

# CASTELIJN

DE MAKERS VAN DESIGN

Bekijk hier onze [Castelijn meubelen](#).

collectie TXS



**meinema**  
interieur | ontwerp | uitvoering



[info@meinema.nl](mailto:info@meinema.nl)



0031 - 20 311 8396



## Collectie TXS

DESIGN COEN CASTELIJN

De collectie TXS, in 2019 ontworpen door Coen Castelijin, bestaat uit tafels in veel verschillende vormen en afmetingen, als rankere variant van de TSP-tafels. Zo kan er gekozen worden uit vierkante, rechthoekige, ronde of ellipsvormige bladen. Door het dunnere tafelblad en de slankere massief eiken poten oogt TXS luchtig en blijft de tafel, ook bij smalle varianten, mooi in verhouding. De tafels hebben een vaste hoogte van 74.5cm, maar een aantal tafels is ook met een bladhoogte van 108cm leverbaar. De bladen zijn uit te voeren in het supermatte Fenix met eiken bladrand of diverse kleuren HPL met ABS bladrand.

Voor het overzicht van de kleuren en materialen én legio uitgetekende tafels scrollt u naar onder.





CU-01 - CONI



CU-20 - TWIST

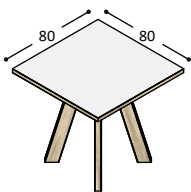


CU-30 - TOPFRAME

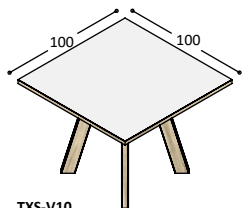




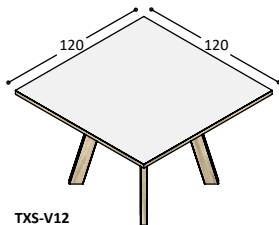
## collectie TXS



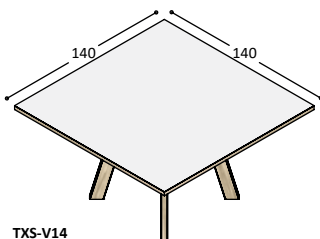
TXS-V08



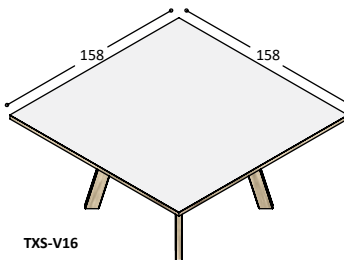
TXS-V10



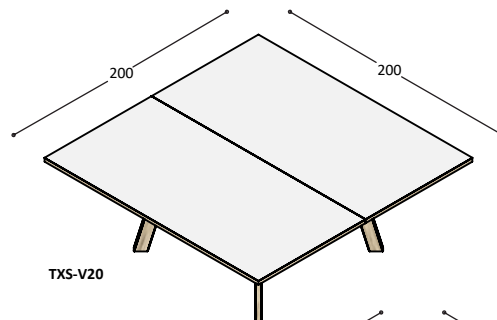
TXS-V12



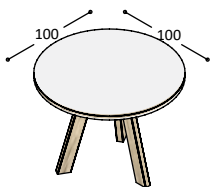
TXS-V14



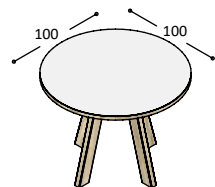
TXS-V16



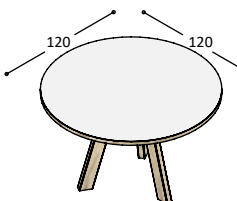
TXS-V20



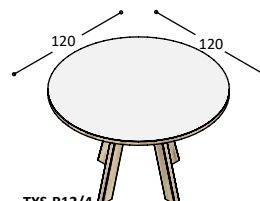
TXS-R10/3



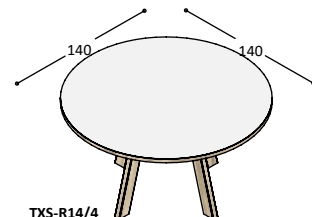
TXS-R10/4



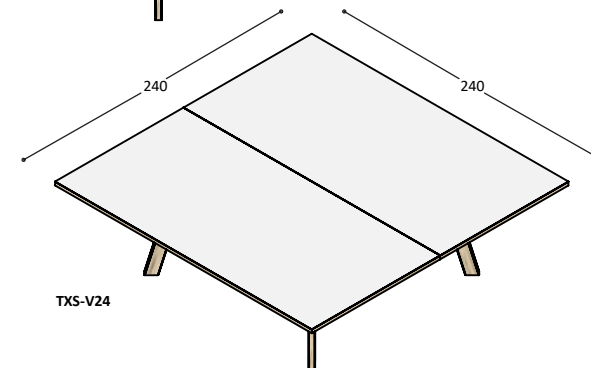
TXS-R12/3



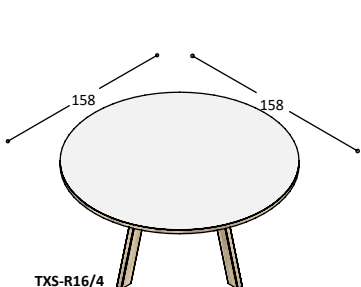
TXS-R12/4



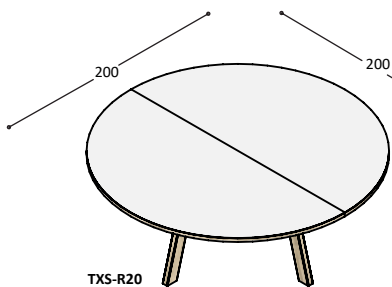
TXS-R14/4



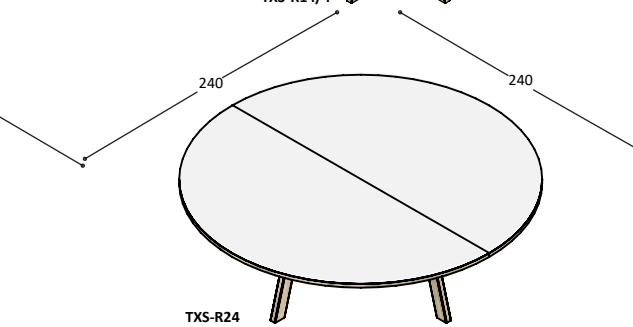
TXS-V24



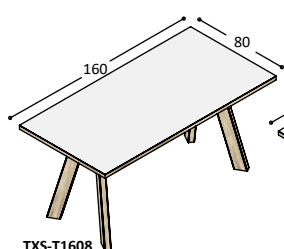
TXS-R16/4



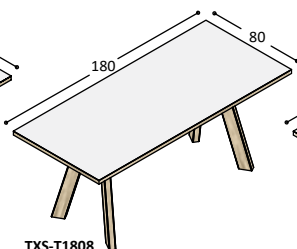
TXS-R20



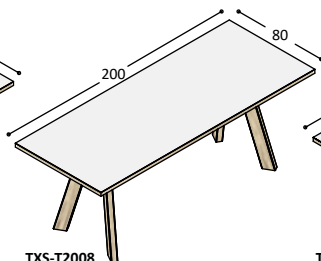
TXS-R24



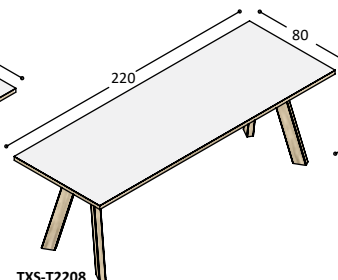
TXS-T1608



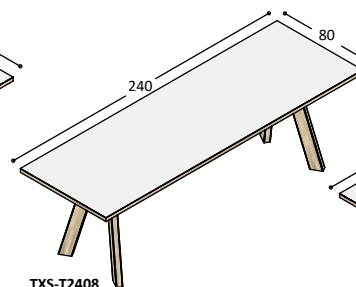
TXS-T1808



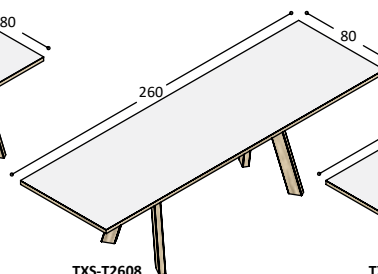
TXS-T2008



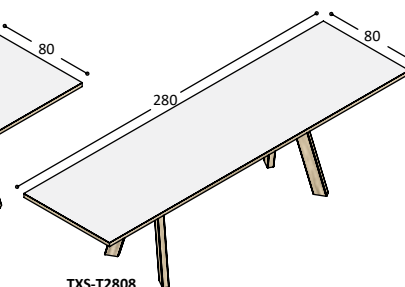
TXS-T2208



TXS-T2408

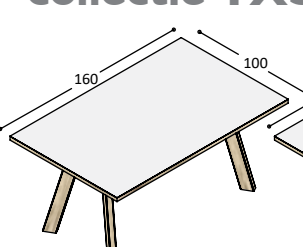


TXS-T2608

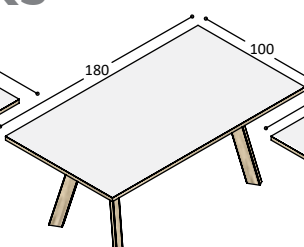


TXS-T2808

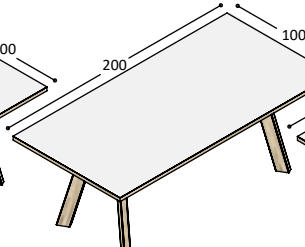
## collectie TXS



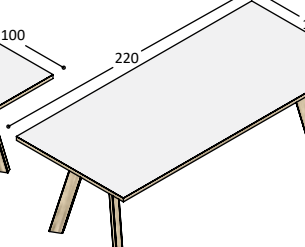
TXS-T1610



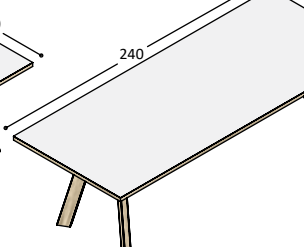
TXS-T1810



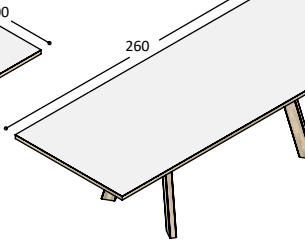
TXS-T2010



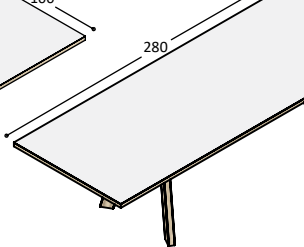
TXS-T2210



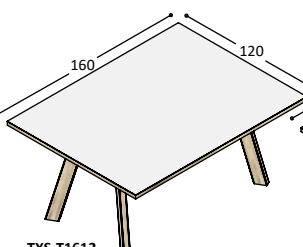
TXS-T2410



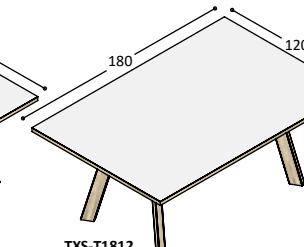
TXS-T2610



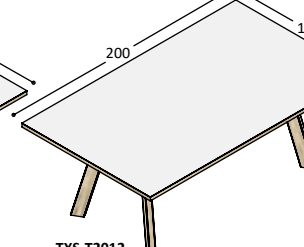
TXS-T2810



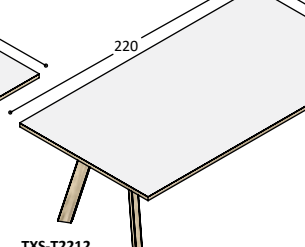
TXS-T1612



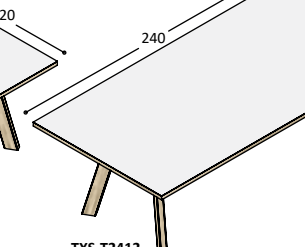
TXS-T1812



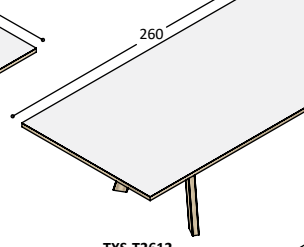
TXS-T2012



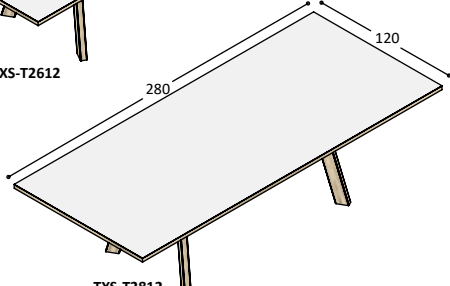
TXS-T2212



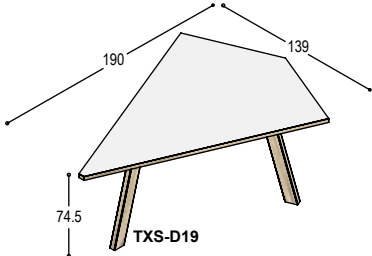
TXS-T2412



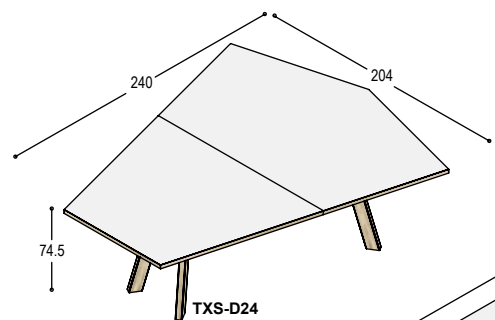
TXS-T2612



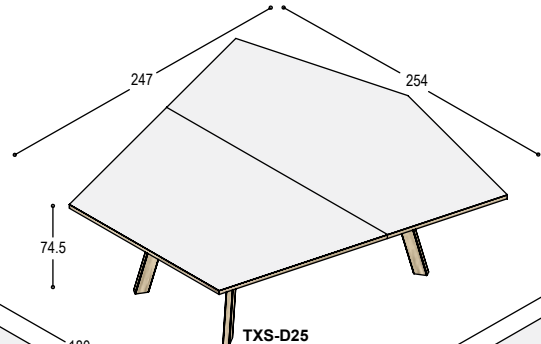
TXS-T2812



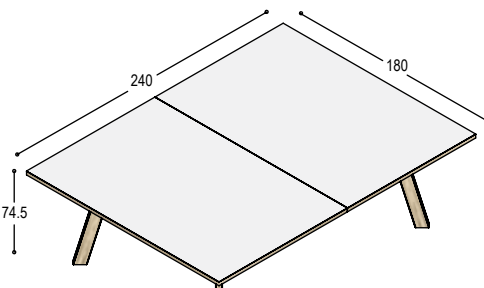
TXS-D19



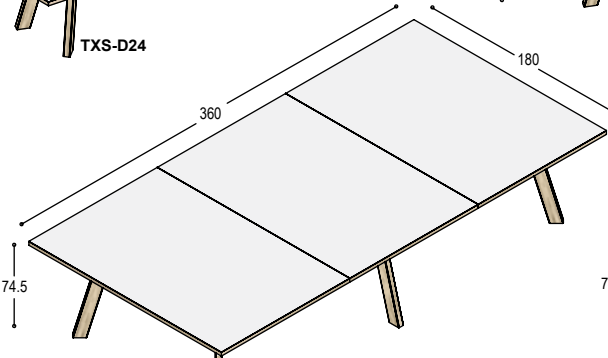
TXS-D24



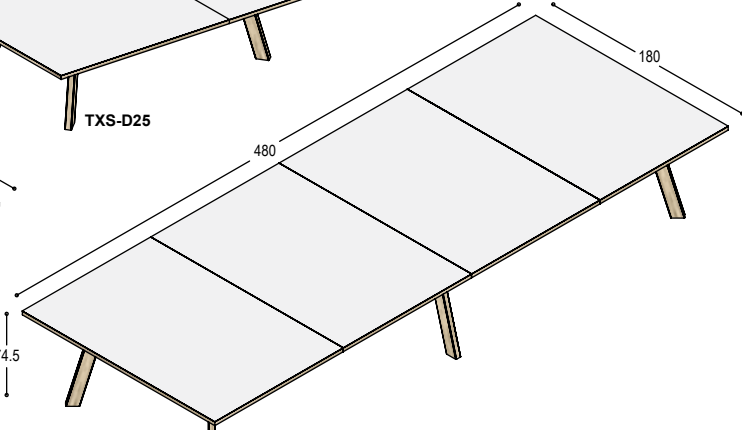
TXS-D25



TXS-T1824

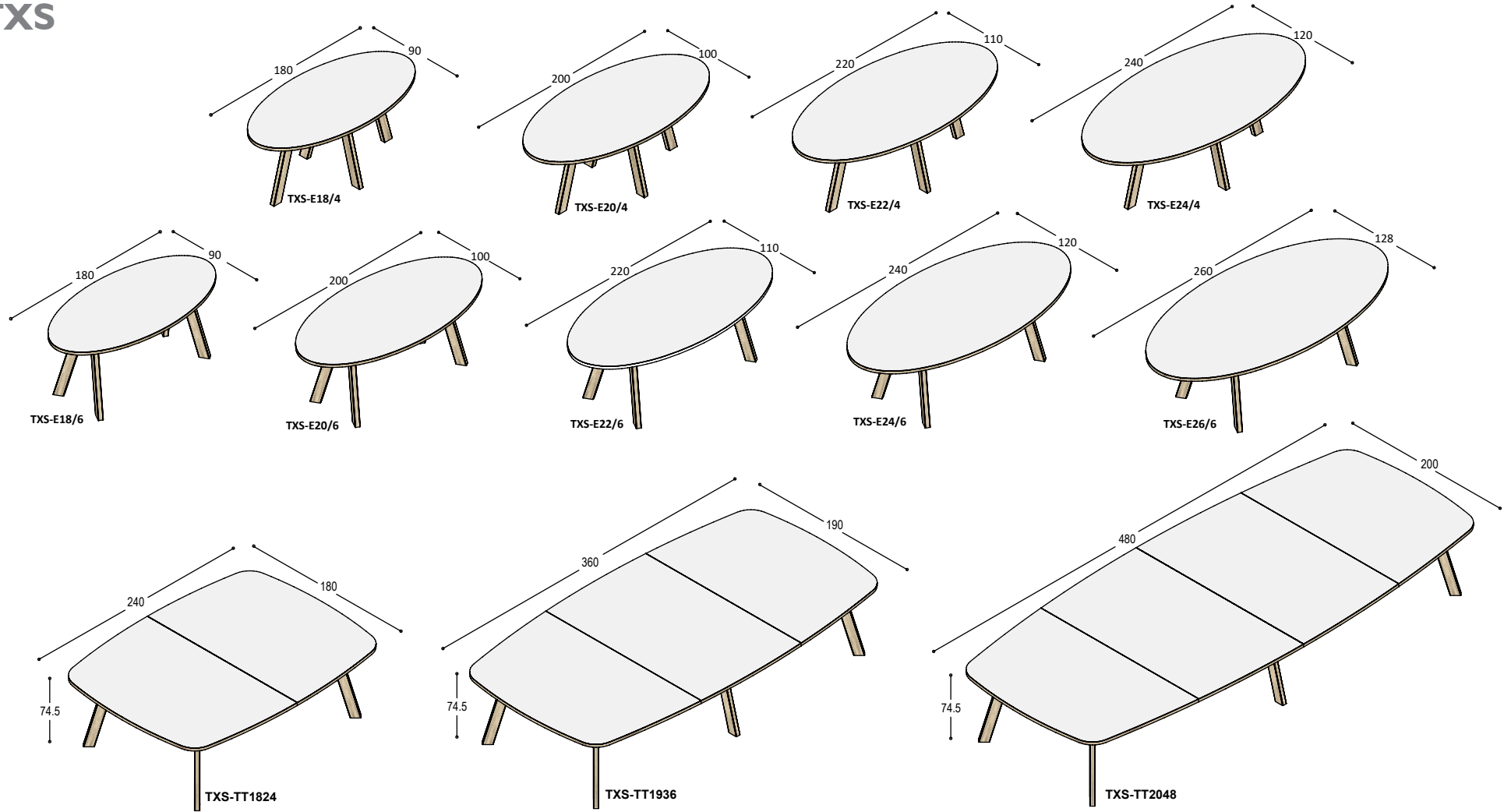


TXS-T1836



TXS-T1848

## collectie TXS



Wanneer het blad van de TXS uitgevoerd wordt in melamine W10410 MP wit zal de bladrand uitgevoerd worden in ABS, bijpassend bij de afwerking van de poten. Tegen een meerprijs kan het blad uitgevoerd worden in HPL of Fenix, waarbij de bladrand wordt voorzien eikenfineer met dezelfde afwerking als de massief eiken poten.

## Fenix

FENIX is een hard kunststof materiaal waarvan de toplaag gebruik maakt van nano technologie. Dit maakt het oppervlak supermat, voelt het zacht aan, is het nauwelijks gevoelig voor vette vingers en oppervlaktekrasjes kunnen met een wonderspons weg gepeetst worden. Fenix is kleurvast, antibacterieel, antistatisch en water- en warmtebestendig.



0029 wit      0725 lichtgrijs      0719 beige      0717 leemgrijs      0718 grijs



0724 basaltgrijs      0720 zwart      2630 Piombo      2629 Bronzo

## HPL

HPL is een hard kunststof plaat van ongeveer 1mm dik, die wij op plaatmateriaal geperst vaak toepassen op tafelbladen. HPL is zeer sterk, kleurecht en behoeft alleen afgestoft te worden.



W10410 SD wit      U12188 SD lichtgrijs      U12115 SD platinagrijs      U15190 SD Cuvo      U19504 SD Zucchini



R20128 RU Sonoma licht eiken      R20315 NW Artisan eiken      R20320 NW Zilver eiken      R20065 NW Mountain donker eiken      R30011 NW Madison noten

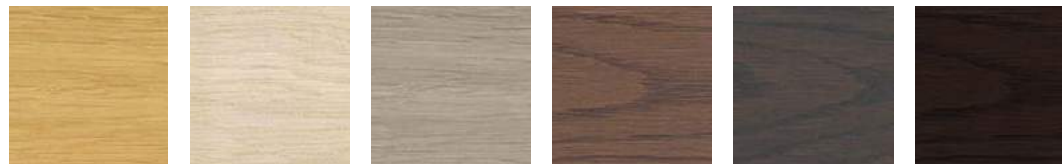


R30021 NW Milano noten      3453 marmerprint wit      3446 marmerprint bruingrijs      3447 marmerprint leemgrijs

\* Deze kleur W10410 SD wit kan bij bepaalde modellen naast HPL ook als 28mm dik melamine blad worden besteld, waarbij de randen worden uitgevoerd in een ABS eikenprint, passend bij de gekozen olie kleur van de massief eiken poten.

## eiken

Hout is een natuurproduct dat door invloed van daglicht zal verkleuren. De poten van de TXS-collectie zijn altijd van massief eiken, waarbij de bladrand ook omgezoomd kan worden met eikenfineer.



eiken bahamablank      eiken mat wit      eiken mat lichtgrijs      eiken mat bruingrijs      eiken mat donkergrijs      eiken mat zwart

De afgebeelde stalen op deze pagina zijn ter indicatie, deze kunnen qua kleur en structuur afwijken van het echte materiaal.



## twee generaties sterk

### Even voorstellen...

Castelijin Meubelindustrie werd in 1958 opgericht door Gerard Castelijin. Onder zijn bezielende leiding groeide het bedrijf uit tot een toonaangevende speler op het meubeltonneel. Zijn vier kinderen namen in 1994 het familiebedrijf over, waarbij ook de innovatieve no-nonsense stijl onverminderd voortgezet werd.

Alle modellen worden zodoende nog steeds 100% in Nederland ontworpen en geproduceerd op een manier om trots op te zijn: met immer wakend oog voor het milieu én de kenmerkende persoonlijkheid van een familiebedrijf. In de moderne fabriek in Roelofarendsveen worden zowel de meubelen van de woon- als de projectcollectie en het maatwerk meubilair gemaakt, waarmee Castelijin Meubelindustrie drie afzonderlijke markten bewerkt.



Jan Castelijin, Coen Castelijin, Marieke Castelijin, Ellen Castelijin

## Castelijin, een verantwoorde keuze

Gevestigd en opgegroeid midden in het Groene Hart van Nederland, staat bij Castelijin Meubelindustrie BV het milieu en duurzaam produceren hoog in het vaandel. Aangezien wij het grootste deel van de grondstoffen (hout fijnere, massief hout en houtproducten) te danken hebben aan de natuur, dragen wij deze vanzelfsprekend een zeer warm hart toe.

Duurzaam produceren is dan ook voor Castelijin Meubelindustrie geen modeverschijnsel, maar een proces dat vanaf de oprichting in 1958 continue onze aandacht heeft. Hieronder vindt u een kleine greep uit de maatregelen die Castelijin hanteert op het gebied van maatschappelijk verantwoord ondernemen.

Zo werkt Castelijin uiteraard énkél met verantwoord geproduceerd hout en zijn we dan ook STIP gecertificeerd. Dat wil zeggen dat wij gecontroleerd worden op al het hout wat de fabriek in- en uit gaat.

In de productie worden de afvalstromen strikt gescheiden, waarbij het houtafval wordt hergebruikt in een moderne houtverbrandingsinstallatie. Hiermee wordt de gehele fabriek, fineerpersen, droogruimte, kantoren en toonkamer verwarmd en is het verbruik van fossiele brandstoffen gereduceerd tot nul.

Castelijin produceert alle onderdelen in Nederland, dichtbij de eindgebruikers, waardoor het transport wordt beperkt. Verpakkingsmateriaal wordt gerecycled, of meubilair wordt met herbruikbare pakdekens vervoerd.

Als u dus kiest voor Castelijin, is dat een verantwoorde keuze en draagt ook ú bij aan een stukje natuurbehoud!



info@meinema.nl



0031 - 20 311 8396

