

JET.II+ BASIC.4 + VALYOU

 **meinema**  
interieur | ontwerp | uitvoering

[Info@meinema.nl](mailto:Info@meinema.nl)  
0031 - 20 311 8396

# ECHE TE HELDEN VAN ALLEDAG VOOR TEAMWERK EN CONCENTRATIE





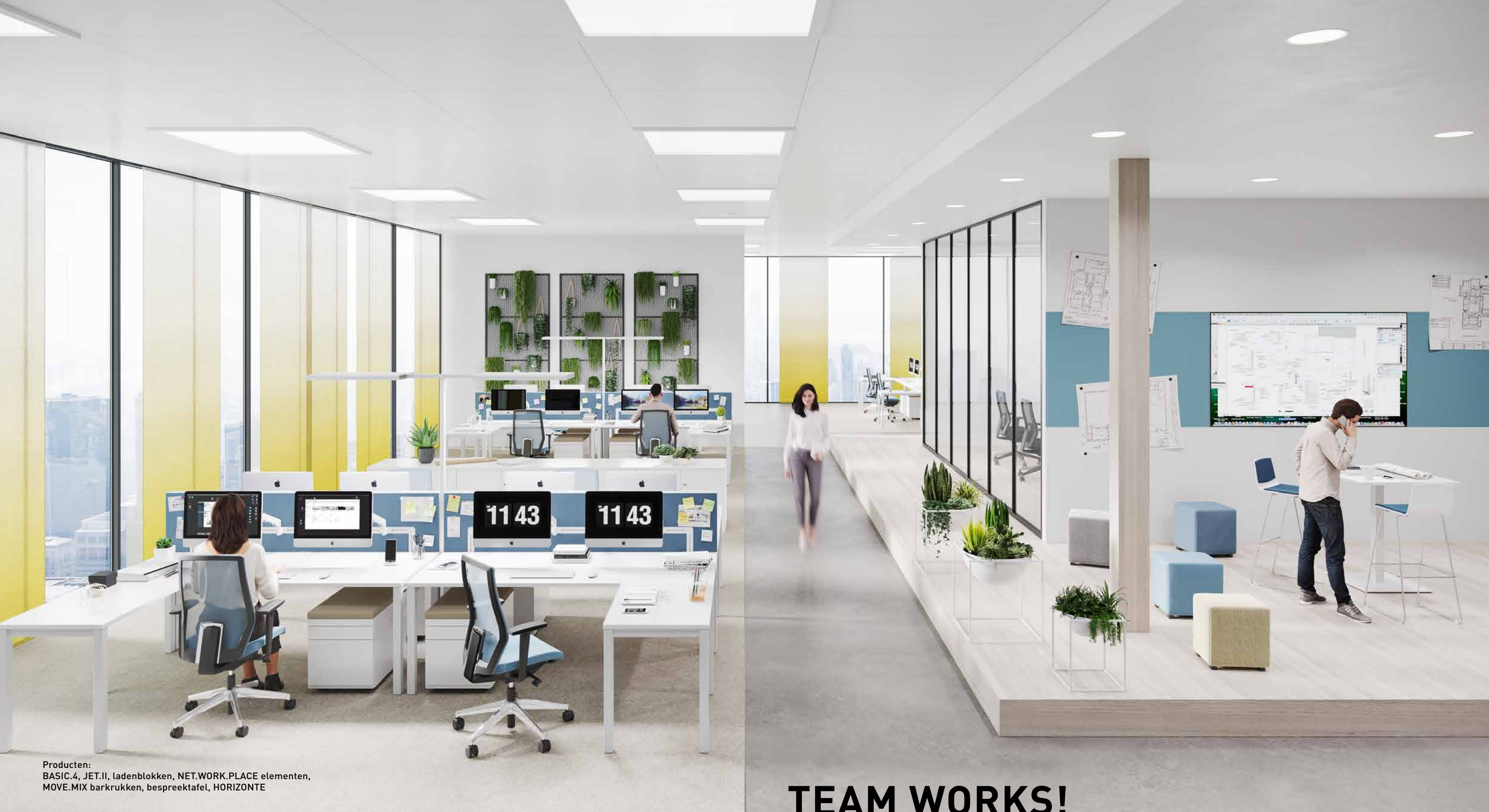
Mensen werken goed en met succes als hun omgeving aansluit bij hun arbeidscultuur en deze bevordert. Daarin zijn wij gespecialiseerd.

Als een van de toonaangevende aanbieders van kantoor- en zitmeubilair en ruimtesystemen ontwikkelen wij totaaloplossingen voor individuele arbeidsculturen.

Voor dialoog en concentratie, team- en eenpersoonswerkplek: Met **BASIC.4**, **JET.II** en **VALYOU** hebt u de keuze uit diverse ongecompliceerde partners voor de meest uiteenlopende werkszenario's. Het zijn ware, alledaagse helden – wars van sterallures, beperkt tot het wezenlijke en met een stijlvolle, terughoudende vormgeving. Overtuig uzelf!







Producten:  
BASIC.4, JET.II, ladenblokken, NET.WORK.PLACE elementen,  
MOVE.MIX barkrukken, bespreektafel, HORIZONTE

## TEAM WORKS! EN ONS MEUBILAIR HELPT DAARBIJ

Veel werksuccessen beginnen met een team – in het samenspel van verschillende competenties en karakters. Het getuigt van intelligentie om daarvoor royaal de ruimte te bieden! Maar is dat wel te realiseren in een open kantoorlandschap, vraagt u zich af? Het is toch van tweeën één: ofwel team ofwel concentratie? Met **BASIC.4** en **JET.II** bieden wij u optimale mogelijkheden om beide mogelijk te maken.



Akoestische panelen zorgen ervoor dat uw medewerkers zich optimaal kunnen concentreren – ook op teamwerkplekken.



# GECONCENTREERD EN OPEN-MINDED IN DE OPEN SPACE

Met **BASIC.4** en **JET.II** kunt u zich probleemloos instellen – op alles wat uw dagelijkse werk met zich meebrengt. Eenpersoonswerkplekken in open kantoorlandschappen, werkbepreking direct ernaast? **BASIC.4** en **JET.II** laten zich inpassen in uw inrichting en staan u en uw medewerkers in de meest uiteenlopende situaties terzijde.

Producten:  
**BASIC.4**, **JET.II**, ladenblokken, **NET.WORK.PLACE** Organic elementen,  
**QUICK.II**, **ACTA.CLASSIC**, **QUIET.BOX** Organic



# OPTIMALE KANS VAN SLAGEN VOOR UW WERKBESPREKING

Resultaten uitwisselen of creatief promoten. Samen iets groots ontwikkelen – of kleine details: besprekingen kunnen zorgen voor sneller resultaat en kunnen ideeën stimuleren. Met BASIC.4 en JET.II ondersteunen wij u daarbij: **BASIC.4 als overlegoplossing** biedt ruimte voor materialen en ontmoetingen; uw team kan comfortabel gaan zitten op **JET.II bezoekersstoelen**. Dankzij de stapelbare sledestoel-uitvoering biedt de JET.II familie een ruimtebesparende, eenvoudige opbergoplossing als het vergadergezelschap eens wat kleiner uitvalt.



Producten:  
BASIC.4 besprektafel, JET.II bezoekersstoel en bureaustoel,  
ladenblokken, ACTA.PLUS caddy, werktafel



# UW WERKPLEKKEN: TIJDELIJK UW SUCCESSEN: DUURZAAM

Eén ruimte. Eén werkdag. En de meest uiteenlopende taken in wisselende bezetting: blijf open – en ruimhartig qua vormgeving! Aan de **BASIC.4 werkblad-opstelling** voelen een veelheid van ideeën en een creatieve dialoog zich evenzeer thuis als planning en controlling. Ideaal voor alle arbeidsculturen die behoefte hebben aan tijdelijke werkplekken en deze aantrekkelijk willen vormgeven.



ACTA.PLUS Locker met verschillende sluitmechanismen bieden een aantrekkelijk opbergsysteem voor tijdelijke werkplekken.

Producten:  
BASIC.4 werkblad-opstelling, VALYOU, ACTA.PLUS Locker en kledingkasten,  
ladenblokken, NET.WORK.PLACE elementen, INSIDE.50 balie, PUBLICA barkrukken



**Kies voor een probleemloze  
inrichting – voor alles wat  
uw dagelijkse werk met zich  
meebrengt.**

**BASIC.4  
JET.II  
VALYOU**

# WARE HELDEN VAN ALLEDAG – WARS VAN STERALLURES

## JET.II

- + Individuele gewichtstelling van 45 tot 120 kg
- + 2 mechanismen – voor elke voorkeur
- + 2 zitkussens – naar keuze hard of zacht
- + 4 rugvarianten – met of zonder lendensteun
- + 6 arMLEUNINGEN – verschillend qua functionaliteit en design
- + Rughoogte 60 mm verstelbaar



# JET.II, BASIC.4 EN VALYOU



## BASIC.4

- + ModulaIr, functioneel tafelsysteem
- + Zonder gereedschap in hoogte verstelbaar d.m.v. schroef- of inbusverstelling
- + 2 onderstelvarianten – vierkante buis en ronde buis
- + Adapter voor individuele uitbreiding met tafelpanelen en toebehoren
- + Diverse aanbouw- en aanvullende elementen

## VALYOU

- + Gewichtstelling van 45 tot 130 kg
- + Een ergonomisch correcte zithouding dankzij het synchroon-mechanisme – de automatische aanpassing aan het lichaamsgewicht
- + Fijnafstelling van zithoogte en gewichtstelling
- + Kant-en-klaar gemonteerd of geprefabriceerd – leverbaar in een transportbox





# LOSSE TAFEL OF WERKBLAD - BASIC.4 GROEIT MEE MET UW UITDAGINGEN

## FLYBY-PANEEL

Flexibel met organisatierail, prikborrfunctie of akoestische werkzaamheid (montage achter de tafel)



## TAFELPANEEL

Optioneel ook met organisatierail op adapter



## PC-HOUDER METAAL

Flexibel aan binnen- of buitenzijde monteerbaar



## ACHTERSCHOT

Zichtscherf met gatenpatroon, achteraf uitbreidbaar

## VIERKANTE BUISPOT

## VIERKANTE BUISPOT VERSTEK

## RONDE BUISPOT

## TAFELPANEEL MET ORGANISATIERAIL

Stabiel genoeg voor diverse opbergelementen



## TAFELPANEEL MET RELING

Voor de stabiele bevestiging van beeldschermhouders of opbergelementen



## TAFELPANEEL

Geschikt als middenpaneel

## KLEMPANEEL

Als zichtscherf aan de zijkant

## AKOESTISCH PANEEL

Voor vrije opstelling met metalen schaal en viltbekleding

## MAAK KENNIS MET

nog meer paneelvarianten voor de visuele en akoestische bescherming in onze productportfolio

## KOPBLAD

Aanbouwelement voor de uitbreiding van het tafelblad

## STANDAARD VIERKANTE BUIS

Met direct op de poot steunend tafelblad

## VIERKANTE BUIS

Met zwevend tafelblad

## VIERKANTE BUIS

Verstek-onderstel met zwevend tafelblad





# DETAILS

## 1 | SCHADUWVOEG

Hoogwaardige uitstraling door vierkante buis met verstekafwerking – verkrijgbaar met werkblad van 13 mm of 25 mm.



1

## 2 | ONDERSTELVARIANTEN

vierkante of ronde buis – verkrijgbaar met werkblad van 13 mm of 25 mm.



2

## 6 | VASTE HOOGTE

720 mm bij het onderstel zonder hoogteverstelbaarheid.



6

## 7 | RASTER-HOOGTEVERSTELLING

Veerondersteund in hoogte verstelbaar op 650 tot 850 mm.



7

## 8 | TRAPLOZE HOOGTEVERSTELLING

Traploos verstelbaar via geïntegreerd schroefdraad – bij ronde buis op 680 tot 760 mm, bij vierkante buis op 680 tot 820 mm.



8



3

## 3 | GEREEDSCHAPLOZE MONTAGE

Werkblad dankzij clips probleemloos afneembaar zonder gereedschap.



4

## 4 | PC-HOUDER

Kan naar behoefte aan de buiten- of binnenzijde van het onderstel worden gemonteerd.



6



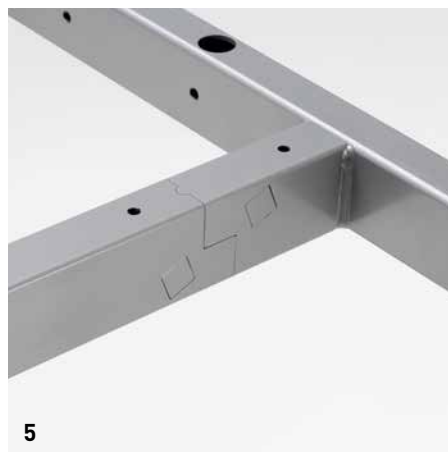
7



8

## 5 | SCHROEFVERBINDING ONDERSTEL

Stabiliteit en eenvoud bij montage, ombouw en transport.



5



5



9



9

## 9 | ADAPTER

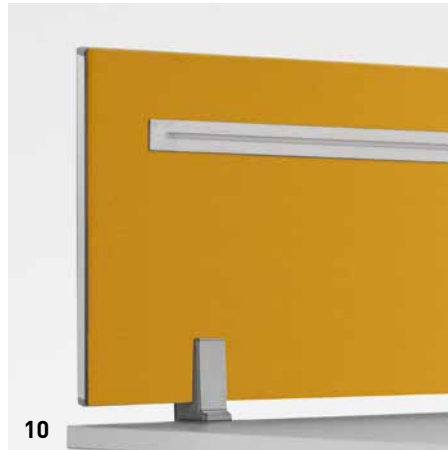
Hiermee kunnen verschillende panelen en soorten contactdozen worden bevestigd.



# DETAILS

## 10 | TAFELPANEEL MET RELING

Voor het aanbrengen van platte beeldschermen.



10

## 11 | DUBBELZIJDIGE TAFELRELING

Hierop kunnen organisatie-elementen of beeldschermhouders worden bevestigd – met intelligente kabelgeleiding.



11

## 12 | ACHTERSCHOT

Fungeert als zichtscherf op beenhoogte, met gatenpatroon – achteraf uitbreidbaar.



12



13

## 13 | TAFELPANEEL MET STOFFEN BEKLEDING

Optioneel in verschillende kleuren en met aluminium organisatierail.

## 14 | KABELKLEP

Eenvoudige 'push-to-open' functie met houderplaat voor contactdoos inclusief 4-voudige stekkerdoos.

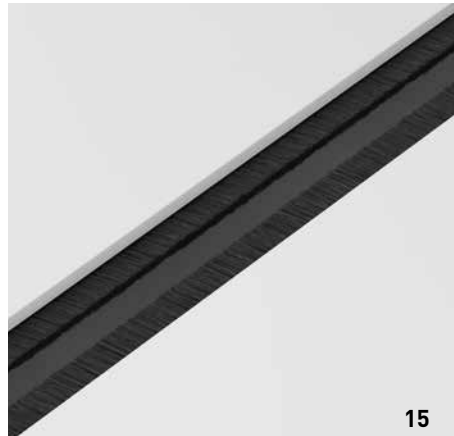


14

# DETAILS DUBBEL WERKBLAD

## 15 | BORSTELPROFIEL

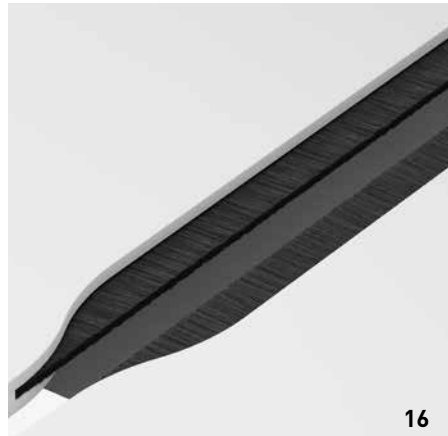
Maakt onzichtbare geleiding en exacte plaatsing van kabels mogelijk.



15

## 16 | BORSTELPROFIEL MET UITSPARING

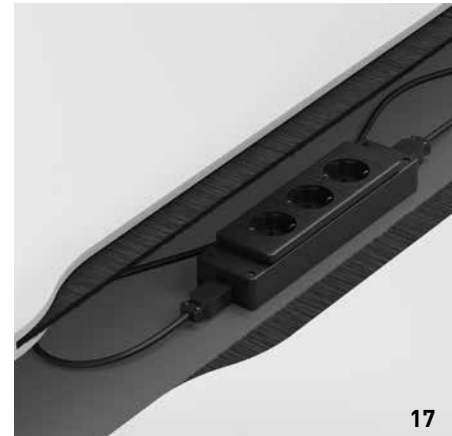
Voor de nauwkeurige geleiding van een groot aantal kabels.



16

## 17 | GEOPEND SCHUIFBLAD

Eenvoudige toegang tot de centrale kabelgoot en de elektrische aansluitingen.



17

# COMBINATIEMOGELIJKHEDEN

## 3-persoons werkplek

met zichtscherf voor geconcentreerd werken (onderstel: vierkante buis met zwevend tafelblad)



## Werkblad-opstelling voor besprekingen

met kopblad en mobiele panelen (onderstel: vierkante buis met verstekafwerking met zwevend blad)

## Werkblad-opstelling voor tijdelijk werken

met kopblad voor besprekingen, middenpanelen en klempanelen alsook ingekort tussenpootframe (onderstel: vierkante buis)





# AFWERKINGEN

TAFELBLADEN			ONDERSTELKLEUREN	
KUNSTSTOF EFFEN	KUNSTSTOF DECOR	FINEER	POEDER- COATING METAAL	STRUCTUUR- LAK
				
GK Grijs	AA Acacia	AH Canad. esdoorn ongebeitst	AL Aluminiumkleurig	KSS Zwart
				
GW Grijswit	AO Ahorn	BH Beuken ongebeitst	AM Antraciet metallic	
				
KH Lichtgrijs	ET Eiken naturel	CK Amerik. kersen	GC Chroom	
				
KT Aluminiumkleurig	MB Beuken	EN Eiken naturel	GK Grijs	
				
UM Melange	NM Noten	SN Amerik. noten naturel	GW Grijswit	
				
WI Zuiver wit	UL lep		KH Lichtgrijs	
				
			KS Zwart RAL 9011	
				
			WI Zuiver wit	

Technische wijzigingen, drukfouten en programmawijzigingen voorbehouden.  
Om druktechnische redenen zijn kleurafwijkingen t.o.v. de originele kleuren mogelijk.

# PRODUCTOVERZICHT

Poot/onderstel		Losse tafel	Werkblad
Vierkante buis	Met op de poot steunend blad	■	■
	Met zwevend blad	-	□
	Met zwevend blad en verstekafwerking	■	□
Ronde buis	Met op de poot steunend blad	■	-
<b>Afmetingen losse tafel</b>			
Breedtes	800 mm, 1000 mm, 1200 mm, 1600 mm, 1800 mm, 2000 mm	■	-
Dieptes	600 mm, 800 mm, 900 mm, 1000 mm	■	-
<b>Afmetingen werkblad</b>			
Breedtes	1200 mm, 1400 mm, 1600 mm, 1800 mm, 2000 mm	-	■
Dieptes	Enkel werkblad 800 mm, dubbel werkblad 1600 mm	-	■
<b>Hoogte-aanpassing</b>			
Vast	720 mm bij 13 mm blad	□	-
	732 mm bij 25 mm blad	□	■
Raster	Met bijgevoegde inbusleutel in te stellen in een raster van 20 mm tussen 650 en 850 mm	□	-
Traploos	Verstelbaar van 680 tot 760 mm via een geïntegreerde schroefdraad bij ronde poot, van 680 tot 820 mm bij vierkante poot	■	□
<b>Werkblad</b>			
Spaanplaat	13 of 25 mm dik, met melaminehars gecoat blad, zonder gereedschap afneembaar	■	-
	25 mm dik, met melaminehars gecoat blad, zonder gereedschap afneembaar	-	■
Fineer	25 mm dik gefineerd blad, zonder gereedschap afneembaar	■	-
<b>Elektrische voorziening</b>			
Horizontaal	Kabelgoot of kabelklem	□	□
Verticaal	Kabelsturf	□	□
Uitsparingen	Uitsparingen kunnen worden voorzien van adapters om ze tot het derde werkniveau uit te breiden	□	-
Schuifblad		■	■
<b>Aanbouwelementen</b>			
3 <sup>e</sup> niveau	Adapter	□	-
Aan de zijkant	CPU-houder, printerblad	□	□
Naar beneden	Achterschot	□	-
Schakeling	Diverse schakelementen, bijv. aanbouwbladen (niet bij verstek-onderstel)	□	-
Tafelpanelen	Reling, aluminium organisatiepaneel, INSIDE.25, INSIDE.50, stoffen bekleding, viltpaneel, TWS	□	-
	Reling, INSIDE.25, stoffen bekleding, viltpaneel	-	□
<b>Opties</b>			
Borstel		-	□
Uitsparing voor kabelgeleiding		-	□

■ Basisuitvoering □ Optie





# JET.II

**NEKSTEUN**  
Ontlast de spieren rond de hals –  
optioneel verkrijgbaar.

**LENENSTEUN**  
Biedt de onderrug houvast –  
in hoogte verstelbaar, optioneel  
verkrijgbaar.

**ZITKUSSEN**  
Verkrijgbaar als standaard-  
of softbekleding.

**ZITCONCEPT**  
Met synchronmechisme  
of i-seating®-mechisme –  
voor ergonomisch zitten in  
elke situatie.



**KLEERHANGER**  
Optioneel verkrijgbaar.

**RUGLEUNING**  
Voor comfortabel zitten dankzij  
gebogen leuning naar het voorbeeld  
van de wervelkolom – in hoogte  
verstelbaar van 600 mm  
tot 660 mm.

**ARMLEUNINGEN**  
Ontlasten de schouders en de nek;  
zwenkbaar en instelbaar in hoogte,  
breedte en diepte.

**BEDIENINGSELEMENTEN**  
Voor de instelling van de  
ergonomische zithoogte en  
zitdiepte, zitneiging optioneel.

## DETAILS

**1 | LENENSTEUN NETBESpanNING**  
Verstelbaar en ondersteunend  
voor de lendenwervels.

**2 | LENENSTEUN GESTOFFEERD**  
In rugkussen geïntegreerd  
en traploos verstelbaar.



**3 | SYNCHROONMECHANISME**  
Comfortabel zitconcept  
met individuele gewichtsinstelling.

**4 | I-SEATING®-MECHANISME**  
Intuïtief zitten dankzij automatische  
gewichtsinstelling – ideaal voor tijdelijke  
werkplekken.



**5 | KRUISVOETVARIANTEN**  
Zwart kunststof of aluminium  
persgietwerk met gelakte,  
gepolijste of verchroomde afwerking.



**6 | LOKETSTOEL**  
Ideaal voor de ontvangstruimte  
of in de beursstand.

**7 | ANTISTATISCHE VOLLEDIG  
GESTOFFEERDE UITVOERING**  
Voorzien van speciale stoffen bekleding,  
wielen, kruisvoet van chroom  
ofgepolijst aluminium en antistatisch.

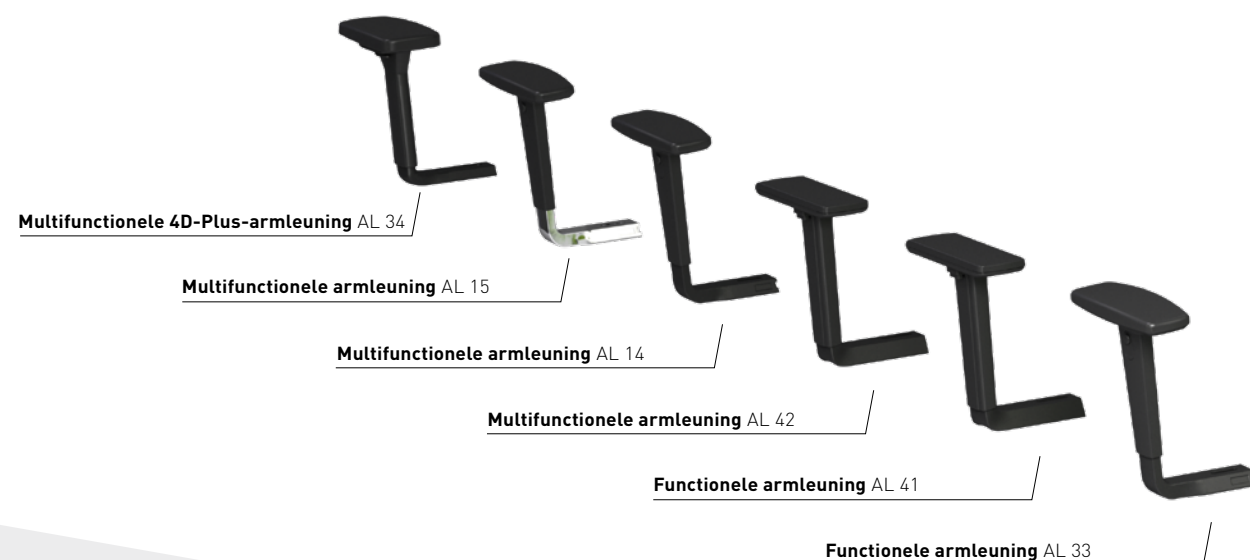




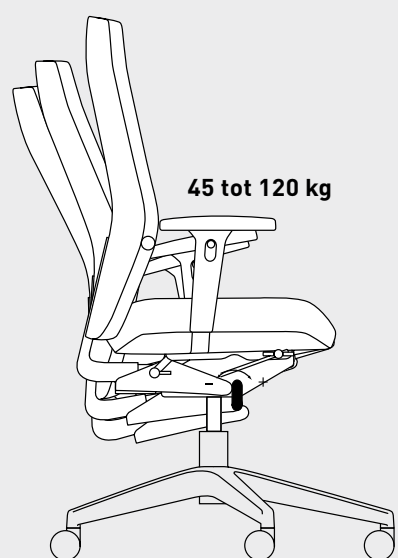
# ONBEGRENSENDE MOGELIJKHEDEN

JET.II is naar eigen voorkeur configureerbaar met tal van designvarianten voor zithouding, rug- of armleuningen en verschillende bekledingsmaterialen.

De optie ERGONOMIE PLUS wordt gekenmerkt door een uitrusting met synchroonmechanisme, multifunctionele 4D-Plus armleuningen en een zitdiepteverstelling van 100 mm, en voldoet daarmee aan de Nederlandse praktijkrichtlijn (NPR).

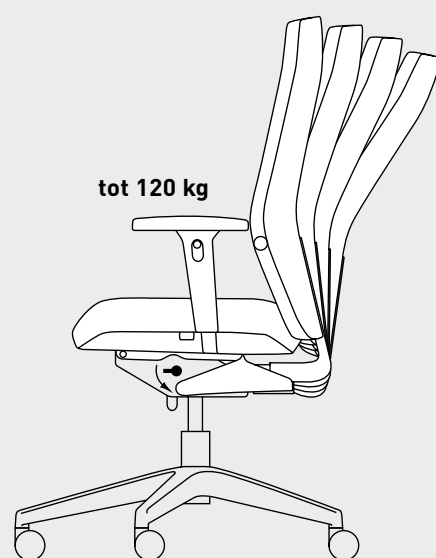


## MECHANISMEN VOOR GEZOND, DYNAMISCH ZITTEN



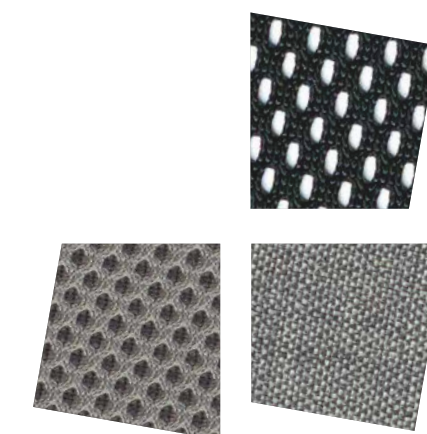
### SYNCHROONMECHANISME

Zitting en rugleuning bewegen analoog met het lichaam in een verhouding van 1 tot 2,5. De tegendruk van de rugleuning is individueel instelbaar.



### I-SEATING®-MECHANISME

Het gewicht van de gebruiker wordt herkend en automatisch op de tegendruk in de rugleuning overgedragen, zonder dit extra te hoeven instellen met de draaihendel – men zit intuïtief correct, dus de stoel kan afwisselend door verschillende personen worden gebruikt.



**UITGEBREIDE STOFFENCOLLECTIE**  
Kies uit meer dan 150 kleuren, kwaliteiten en structuren!



# JET.II

## PRODUCTOVERZICHT



Techniek	Bureaustoel	Bureaustoel / Loketstoel	Bureaustoel	Loketstoel
<b>Mechanisme</b>	<b>i-seating®-Mechanisme</b>	<b>Synchroonmechanisme</b>		
Openingshoek	25° (onder belasting)	27° (onder belasting)	■	■
Synchroonverhouding	1 : 6,9	1 : 2,5	■	■
Gewichtstelling	Stelt zich automatisch in op het gewicht van de gebruiker (max. 120 kg)	45-120 kg	■	■
Traploze zithoogteverstelling	410-550 mm	410-550 mm / 650-850 mm	■	■
Zitdiepteinstelling	70 mm	70 mm	□	□
Zitdiepteinstelling plus	100 mm	100 mm	□	-
Zitneigverstelling	Geen zitneigverstelling	-3° bis +3°	□	□
Vergrendeling van de rugleuning	5 standen	5 standen	■	■
Zitkussen	Schuimstof		■	■
Zitdiepteveering	Standaard		■	
<b>Rugleuning</b>				
	Met kunststof zitschaal (in hoogte verstelbaar)		■	■
	Volledige stoffering (in hoogte verstelbaar)		■	■
	Netrug (in hoogte verstelbaar)		■	■
	3D-weefsel (in hoogte verstelbaar)		■	■
Lendensteun	Schukra (alleen bij gestoffeerde rug) in welving verstelbaar, in hoogte verstelbaar via rugleuning Bij de netrug: aandrukkracht instelbaar, in hoogte verstelbaar via rugleuning		□	□
Neksteun	In diepte verstelbaar		□	□
Kleerhanger	Zwart		□	□
<b>Armleuningen</b>				
Functionele armleuning	Verstelbaar in hoogte en breedte		□	□
Multifunctionele armsteun	Verstelbaar in hoogte, breedte en diepte		□	□
Multifunctionele 3D-armsteun	Verstelbaar in hoogte, breedte en diepte, armlegger zwenkbaar		□	□
Multifunctionele 4D-Plus armleuning	Verstelbaar in hoogte, breedte en diepte, armlegger zwenkbaar		□	□
<b>Afmetingen</b>				
Zithoogte	410-550 mm / Loketstoel 650-850 mm			
Zitbreedte	500 mm			
Zitdiepte	Basisuitvoering: 420 mm Optie: 380-450 mm, bij plus-versie tot 480 mm			
Rugbreedte	460 mm (gestoffeerde rug) of 455 mm (netrug)			
Rughoogte	600 - 660 mm (net- en gestoffeerde rug)			
<b>Kleuren</b>				
Rug- en zitschaal	Zwart			
Rugpaneel	Zwart, aluminiumkleurig, chroom			
Rugdrager	Zwart, aluminiumkleurig			
Armleuningen	Zwart, armlegger steeds zwart, armsteunhouder zwart/gepolijst aluminium (slechts bij 3D-multifunctionele armsteun)			
Kruisvoeten	Kruisvoetuitvoeringen in zwart kunststof of aluminium persgietwerk in de afwerkingen gelakt, gepolijst of verchromd			
Wielen / glijders	Zwart, 60 mm diameter			

■ Basisuitvoering □ Optie



# JET.II BEZOEKERSSTOELEN

## VIER RUGVARIANTEN

Kunststofschaal, volledige stoffering, netbespanning, 3D-netbespanning

**ARMLEUNINGEN**  
Optioneel verkrijgbaar

**DRIE FRAMEVARIANTEN**  
Sledestoel, vierpoot, vierpoot op wielen

## GLIJDERS

Voor tapijt en harde vloeren



## PRODUCTOVERZICHT

### Frame

Sledestoel	Ronde stalen buis, stapelbaar (4 x)	■
Vierpoot	Ronde stalen buis, stapelbaar (5 x)	■

### Rugleuning

Met kunststofschaal	■
Volledige stoffering	■
Netrug	■
3D-weefsel	■

### Armleuningen

Vast, armlegger Softgrip, zwart	■
---------------------------------	---

### Afmetingen

Zithoogte	435 mm
Zitbreedte	480 mm
Zitdiepte	450 mm
Rugbreedte	445 mm
Rughoogte	495 mm

### Kleuren

Frame	Zwart / aluminiumkleurig / antraciet metallic Chroom
Glijders (tapijt of harde vloer)	Zwart
Armleuningen	In framekleur
Zitschaal	Zwart

■ Basisuitvoering □ Optie



**SLEDESTOEL**  
zonder armleuningen

**SLEDESTOEL**  
met armleuningen

Optioneel  
Ook stapelbaar



**VIERPoot**  
met armleuningen

**VIERPoot OP WIELEN**  
alleen met armleuningen



5 jaar garantie





# VALYOU

**ARMLEUNINGEN**  
Verlichting voor schouders en nek door individueel instelbaar steunvlak en hoogte.

**MECHANISME**  
Individuele vergroting van de zitdiepte met 100 mm (NPR) en neiging tot 21° via knopbediening.

**VERGADERSTOEL**  
Op 4-poots kruisvoet – in zwart of chroom.

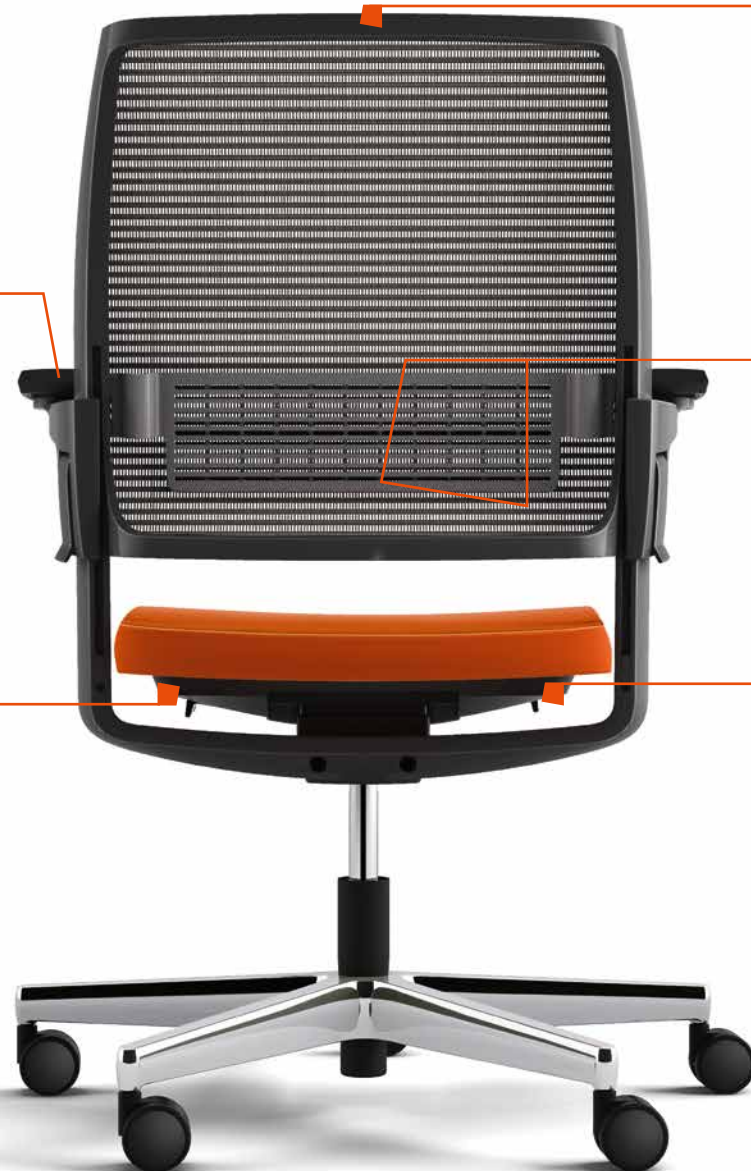


**LOKETSTOEL**  
Ergonomisch alternatief voor de barkruk.

**GREEP**  
Om de stoel intuïtief te verplaatsen, geïntegreerd in de rugleuning.

**LENDENSTEUN**  
Voor de versterking van de rug individueel verstelbaar.

**BEDIENUNG**  
Met knopbediening eenvoudig naar de gewenste zithoogte of gewichtinstelling.



# DETAILS



**1 | DIVERSE RUGLEUNINGEN**  
Optioneel in twee netuitvoeringen, stof met streepreliëf of softbekleding.



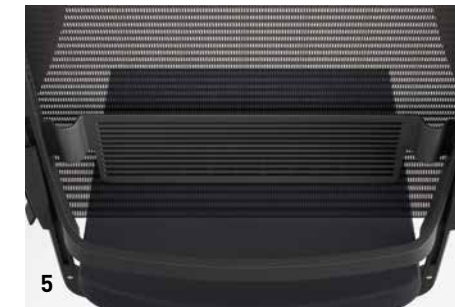
**2 | ARMLEUNINGEN BEVESTIGD AAN FRAME**  
In hoogte verstelbaar tot 130 mm – en optioneel draaibaar.



**3 | ARMLEGGER**  
360° draaibaar – armleuning verstelbaar in hoogte, breedte en diepte.



**4 | 2D-ARMLEUNINGEN**  
100 mm in de hoogte en 45 mm in de breedte verstelbaar.



**5 | LENDENSTEUN**  
Geïntegreerd in de rugleuning – ondersteunt ergonomisch zitten door extra houvast ter hoogte van de lendenen.



**6 | FIJNAFSTELLING**  
Individuele instelling voor persoonlijk zitcomfort.

**IN 2 MINUTEN OPGEBOUWD** →  
VALYOU is ofwel kant-en-klaar gemonteerd ofwel geprefabriceerd in een transportbox leverbaar.



**7 | KRUISVOET**  
Verkrijgbaar in zwart kunststof of gepolijst aluminium – ook met glijders.





# VALYOU

## PRODUCTOVERZICHT



		Bureaustoel	Vergaderstoel	Loketstoel
<b>Techniek</b>				
Mechanisme	Automatisch synchroonmechanisme	■	■	■
Openingshoek	21°	■	■	■
Synchroonverhouding	1:3	■	■	■
Gewichtsinstelling	45 tot 130 kg	■	■	■
Fijnafstelling gewichtsinstelling		■	■	■
Traploze zithoogteverstelling		■	■	■
Zitdiepteinstelling	100 mm (NPR)	■		
	70 mm		■	■
Vergrendeling van de rugleuning	4 standen, bewegingsverloop kan worden begrensd in 2 standen	■	■	■
Zitkussen	Schuimstof	■	■	■
<b>Rugleuning</b>				
	Netrug met zwart of diepzwart gestreept netbespanning	■	■	■
	Gestoffeerde rug met zelfdragend, reliëfstof	■	■	■
	Softbekleding	■	■	■
Lendensteun	Kunststof, in hoogte verstelbaar	■	■	■
<b>ArMLEUNINGEN kunststof</b>				
Functionele arMLEuning aan de rug	130 mm in hoogte verstelbaar	■	■	■
Multifunctionele arMLEuning aan de rug	130 mm in hoogte verstelbaar, 60 mm in diepte verstelbaar Armlegger 360° zwenkbaar	□		□
Multifunctionele arMLEuning 360°	100 mm in hoogte verstelbaar, in breedte verstelbaar, Armlegger 360° zwenkbaar, (binnenwerkse breedte voldoet aan de NPR-richtlijn)	□		□
ArMLEuning 2D	100 mm in hoogte verstelbaar, 45 mm in breedte verstelbaar	□	□	□
<b>Afmetingen</b>				
Zithoogte	405-550 mm / Loketstoel 650-850 mm			
Zitbreedte	450 mm			
Zitdiepte	380-480 mm			
Rugbreedte	530 mm			
Rughoogte	540 mm			
<b>Kleuren</b>				
Kunststofdelen	Zwart	■	■	■
Kruisvoet	Zwart	■	■	■
	Gepolijst aluminium	□		□
	Chroom		□	
Wielen / glijders	Zwart, 60 mm diameter			

■ Basisuitvoering □ Optie



5 jaar garantie



# STOFFEN EN KLEUREN

## VORMGEVINGSMOGELIJKHEDEN



Hoogwaardige materialen, duurzame kwaliteit en een reeks nieuwe, aantrekkelijke kleuren: onze collectie maakt het u eenvoudig om harmonische en spannende combinaties te kiezen.





**NET.WORK.PLACE Organic**  
De mooiste voorwaarden voor  
beter werken.



**PUBLICA barkruk**  
Comfortabel zitten –  
ook verhoogd.



**QUICK.II**  
Gezonde ondersteuning –  
gewoon vanuit stand.



**ACTA.PLUS Locker**  
Opbergmogelijkheden in  
mobiele werkomgevingen.



**Ladenblok**  
Ruimte voor persoonlijke documenten.



**ACTA.PLUS caddy**  
Bergruimte waar je maar wilt.



**QUIET.BOX Organic**  
Zelfvoorzienende meubeleenheid  
voor meer privacy op kantoor.

Als toonaangevend merk op het gebied van kantoormeubilair en ruimtesystemen ontwikkelt König + Neurath oplossingen voor individuele arbeidsculturen.

König + Neurath denkt samen met de gespecialiseerde handel met zijn klanten mee gedurende het hele proces van de kantoorinrichting. Met gedifferentieerde stijlwerelden, vormbewust meubilair en digitale oplossingen biedt het in 1925 opgerichte familiebedrijf de mogelijkheid om de verandering in de werkomgeving met succes mee vorm te geven.



