

TALO.YOU

VERGADERTAFELS, BESPREEK- TAFEL EN STAPELTAFEL

TALO.YOU

+ Configureerbaar voor alle toepassingsvereisten:

Eenpersoonswerkplek, werkblad, bespreek-, vergader- of stapeltafel

- + Frame-design als ronde of vierkante buis
- + A-pootframe-designvariant, ook op wielen

+ Hoogte-aanpassing:

Hoogteverstelling van 650 tot 850 mm
Motorverstelling van 640 tot 1300 mm

+ Gasveerlift versie

voor stapeltafels, vergader- en conferentietafels, verstelbaar van 720 tot 1220 mm

+ Vaste hoogte van 750 mm

voor vergadertafels en stapeltafels

- + Metalen Kabel- of klappgoot, klappgoot van kunststof
- + Diversiteit van aan- en opbouwelementen
- + Uitgebreide tafelbladspecifieke elektrische voorzieningen, elektrificatiebrug
- + Optioneel leverbaar gedemonteerd en verpakt in kartonnen doos



Bespreek- en vergadertafels



Stapeltafels

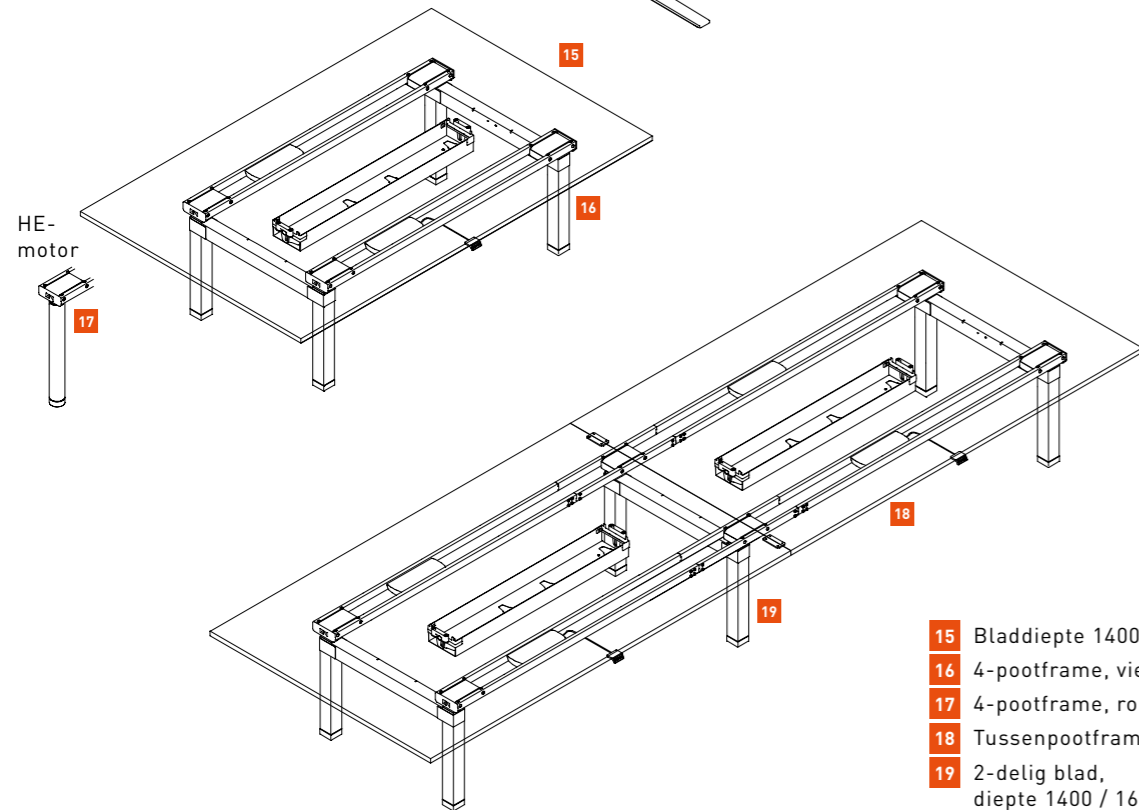
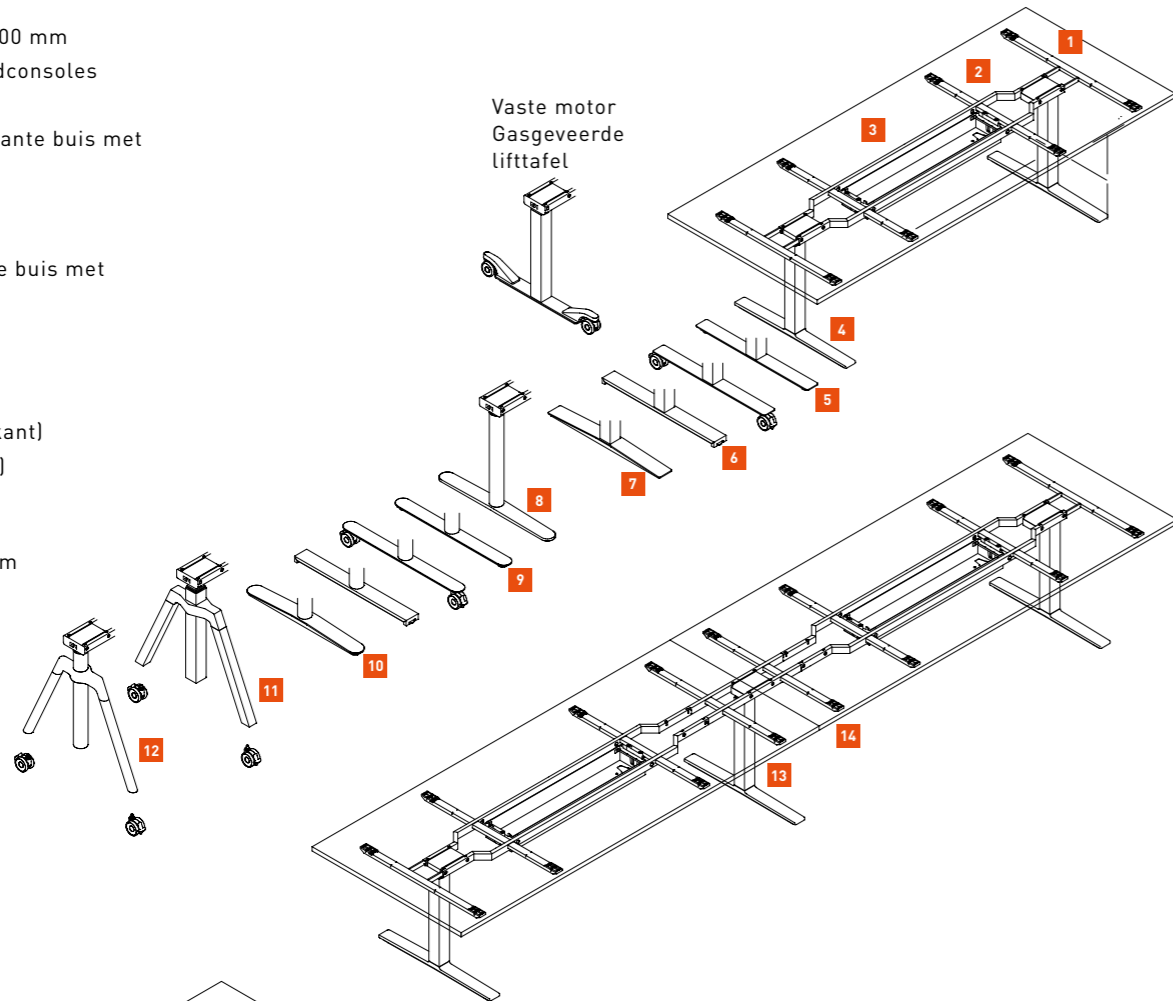


Gasveerlift tafel



VERGADERTAFELS

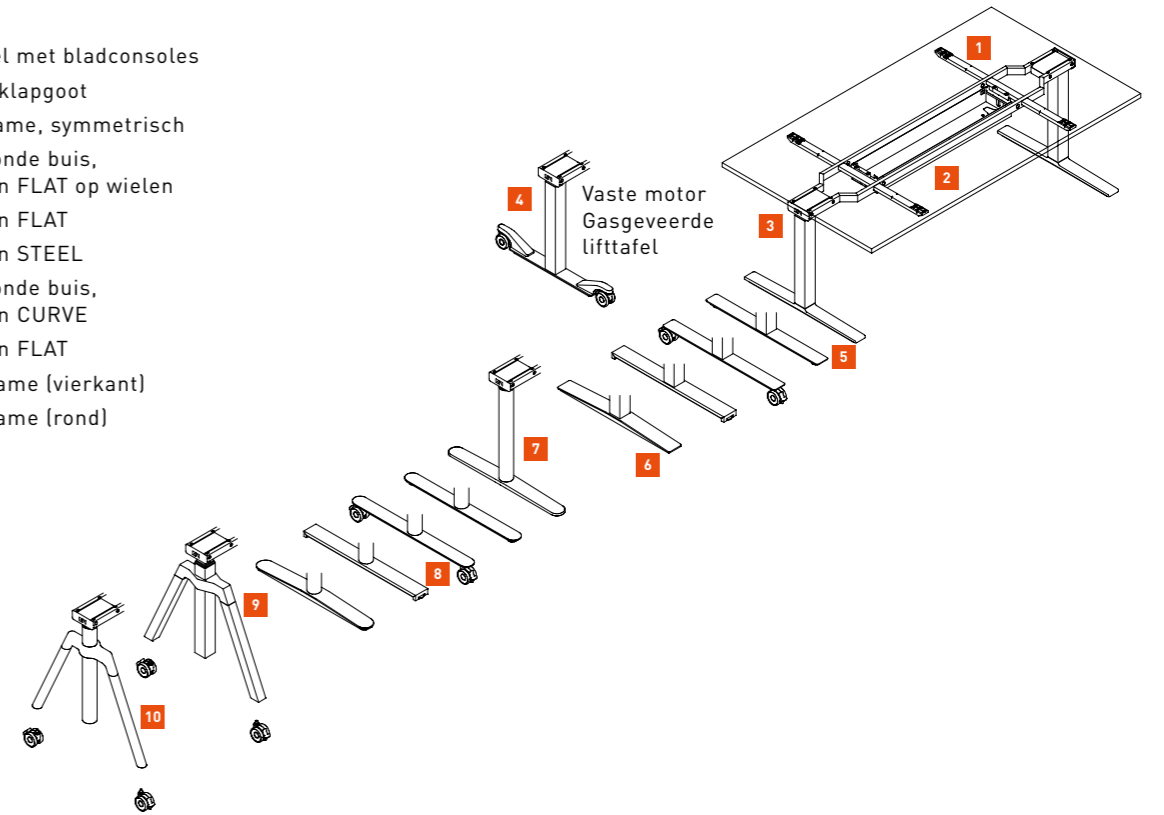
- 1 Bladoverstekken 300 mm
- 2 Onderstel met bladconsoles
- 3 Klapgoot
- 4 T-pootframe, vierkante buis met Voetsteun CURVE
- 5 Voetsteun FLAT
- 6 Voetsteun STEEL
- 7 T-pootframe, ronde buis met Voetsteun SOLID
- 8 Voetsteun CURVE
- 9 Voetsteun FLAT
- 10 Voetsteun SOLID
- 11 A-pootframe (vierkant)
- 12 A-pootframe (rond)
- 13 Tussenpootframe
- 14 2-delig blad, diepte 800-1200 mm



- 15 Bladdiepte 1400 / 1600 mm
- 16 4-pootframe, vierkante buis
- 17 4-pootframe, ronde buis
- 18 Tussenpootframe
- 19 2-delig blad, diepte 1400 / 1600 mm

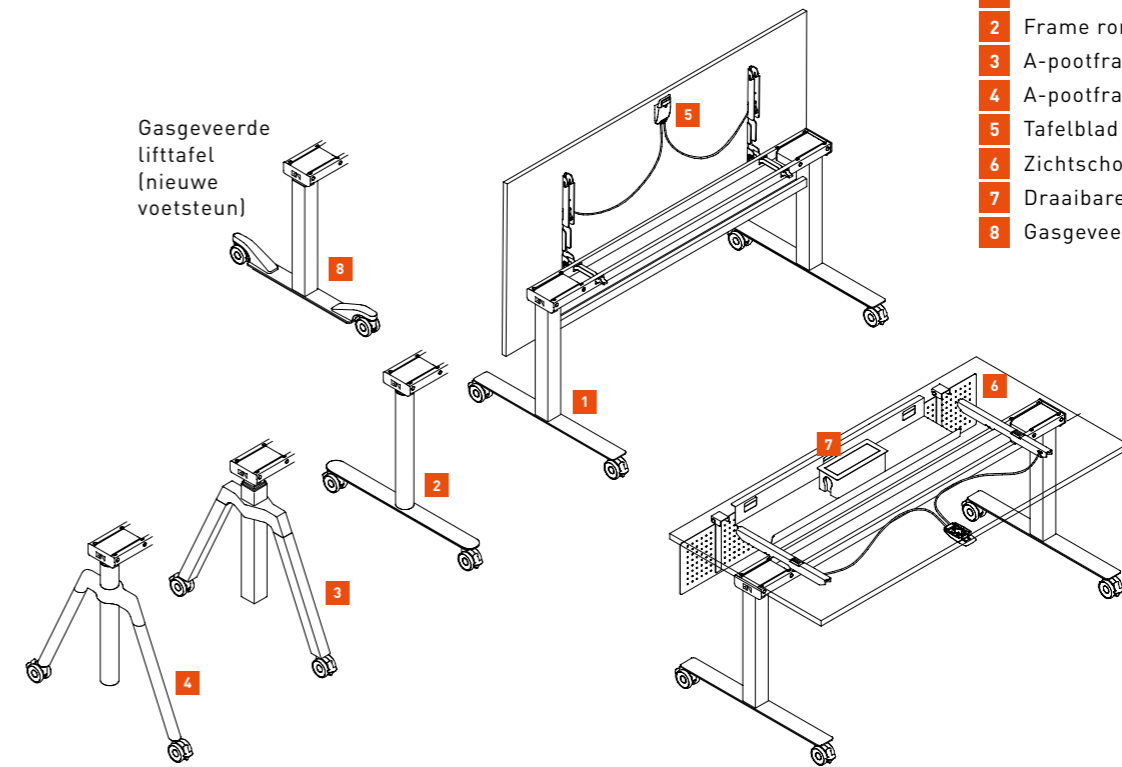
STAPELTAFEL

- 1 Onderstel met bladconsoles
- 2 Metalen klapgoot
- 3 T-pootframe, symmetrisch
- 4 Frame ronde buis, Voetsteun FLAT op wielen
- 5 Voetsteun FLAT
- 6 Voetsteun STEEL
- 7 Frame ronde buis, Voetsteun CURVE
- 8 Voetsteun FLAT
- 9 A-pootframe (vierkant)
- 10 A-pootframe (rond)



BESPREEKTAFEL

- 1 Frame vierkante buis op wielen
- 2 Frame ronde buis op wielen
- 3 A-pootframe, vierkante buis op wielen
- 4 A-pootframe, ronde buis op wielen
- 5 Tafelblad met klapmechanisme
- 6 Zichtschot, geperforeerd plaatstaal
- 7 Draaibare contactdoos voor bekabeling
- 8 Gasgeveerde lifftafel (nieuwe voetsteun)

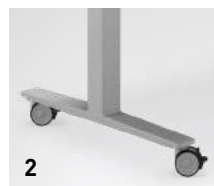
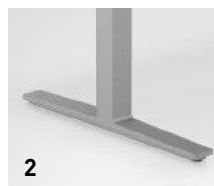


TALO.YOU INFOKAART VERGADERTAFELS, BESPREEKTAfel EN TAPELTAFEL



1 | FRAMEDESIGN

Zuilen van vierkante of ronde buis kunnen worden uitgebreid met A-pootframes in stalen buis of gefineerd.



2 | ONDERSTELVARIANTEN

Symmetrisch op glijders of wielen.



3 | ZIJFRAME-ELEMENTEN

Vierkante buis (70 x 70 mm)

Frame van ronde buizen (ø 70 mm).



4 | STAPELTAFEL ALS GASVEERLIFT

in frame type vierkante buis (70 x 70 mm) met dubbele telescopische kolom. In hoogte verstelbaar van 727-1227 mm via de ontgrendelingshendel.

	Conferentietafel	Overleg	Stapeltafel
Hoogte-aanpassing			
Vaste hoogte	750 mm	750 mm	750 mm
Elektromotor, dubbel telescopisch Verstelbaar in hoogte: 640 – 1300 mm	<input type="checkbox"/>	<input type="checkbox"/>	<input type="checkbox"/>
Gasveerlift, dubbel telescopisch Verstelbaar in hoogte: 750 – 1220 mm	<input type="checkbox"/>	<input type="checkbox"/>	<input type="checkbox"/>
Poot/onderstel			
T-pootframe (vierkante en ronde buis)	<input checked="" type="checkbox"/>	<input checked="" type="checkbox"/>	<input checked="" type="checkbox"/>
A-pootframe	<input checked="" type="checkbox"/>	<input checked="" type="checkbox"/>	<input checked="" type="checkbox"/>
Voetsteun	<input checked="" type="checkbox"/>	<input checked="" type="checkbox"/>	<input checked="" type="checkbox"/>
Wielen	<input checked="" type="checkbox"/>	<input checked="" type="checkbox"/>	<input checked="" type="checkbox"/>
Elektrische voorzieningen			
Met bijpassende klappgoot of kabelklem	<input type="checkbox"/>	<input type="checkbox"/>	<input type="checkbox"/>
Optioneel elektrificatie-elementen beschikbaar	<input type="checkbox"/>	<input type="checkbox"/>	<input type="checkbox"/>
Aanbouwelementen 3e niveau			
Achterschot	-	-	<input type="checkbox"/>

■ Basisuitvoering □ Optie



5 | DRAADLOZE OPLADER

Mobiele apparaten draadloos opladen, tafelblad gemarkeerd met een sticker.



6 | VARIABELE ELEKTRISCHE AANSLUITINGEN

U kunt beschikken over alle gangbare elektrische aansluitingen.



7 | INTELLIGENTE CONTACTDOOS

Draaibare contactdoos met 3-, 4- of 5-voudig bruikbare contactdooseenheden.

8 | PRAKTISCHE KABELDOORVOER

Doelmatig en onopvallend: de kabeldoorvoerdoos van kunststof.



9 | OPPERUIMDE OPLOSSING

Deze flexibele kabelklem houdt max. acht kabels bijeen onder het tafelblad.

