



VOORTMAN
MAAT IN KANTOORINRICHTING

Duo werkplekken

Het meubel is door een strakke en ingetogen detaillering moeiteloos in te passen in de architectuur van de kantooromgeving.

Kenmerken

- Modulair ontwerp.
- Stabiele constructie.
- T-poot of wangpoot.

Techniek

- Het blad van de vergadertafel wordt ondersteund door een stalen traverse en poten met geïntegreerde bladdrager.
- De T-poten of wangpoten zijn verstelbaar.
- Door poten 40 of 50 cm terug te plaatsen ontstaat er aan de kopse zijde een extra zitplaats.
- Vergaderconfiguraties worden verkregen door koppelbladen te combineren met tafels.
- Aanbouwtafels en accessoires worden gemonteerd aan de traverse of in de geïntegreerde bladdrager aan de poot.
- Het onderstel is minimaal 10 mm instelbaar.

Hoogte van het werkblad

- De vergadertafels en de aanbouwvergadertafels worden uitgevoerd met hoogte instelbare poten. Instelbare poten worden door het losdraaien en indrukken van een knop ontgrendeld en door in- of uitschuiven van de onderpoot volgens het raster van 2 cm op de gewenste hoogte ingesteld. Het versteltraject is 64-86 cm.



Ergonomie

De vergadertafel voldoet aan de strengste eisen op het gebied van **ergonomie** en **veiligheid**

- NEN-EN 527-1,2 en 3
- NPR 1813

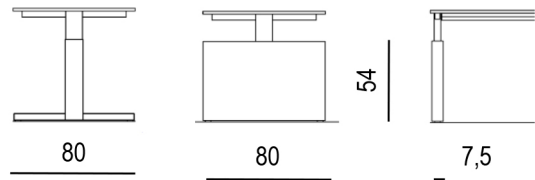
Bladuitvoering

De tafelbladen zijn in diverse uitvoeringsvarianten en decors leverbaar. Voor een overzicht zie productblad bladdecoren.

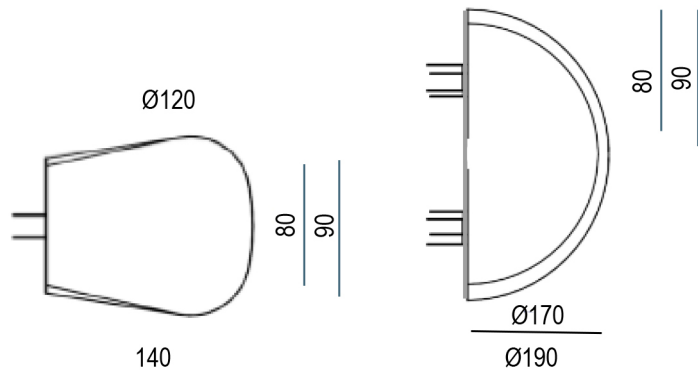
Lakuitvoering

Alle metaaldelen worden voorzien van een poedercoating. Hiervoor hebben wij een standaardcollectie. Voor een overzicht zie productblad lakkleuren.

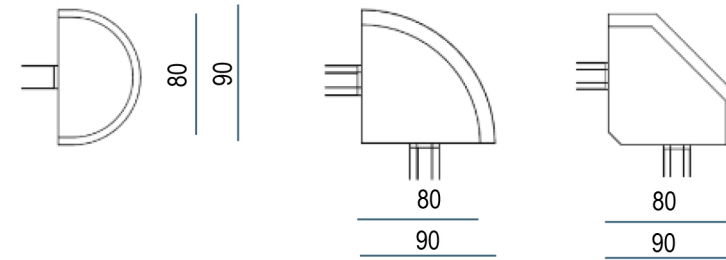
Afmetingen



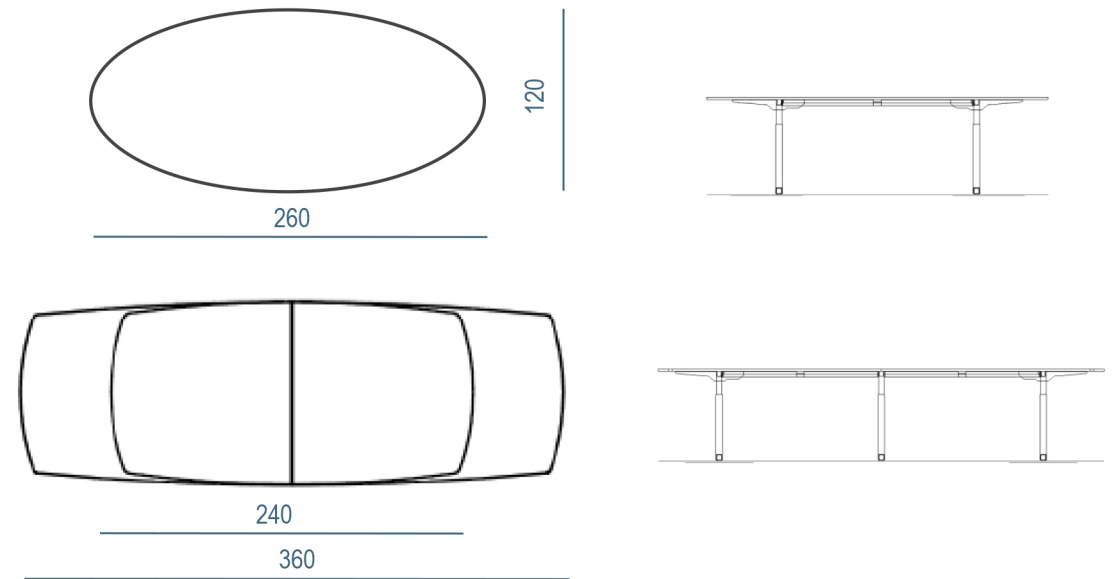
Aanbouwvergadertafels



Aanbouwtafels



Vergadertafels





Kwaliteit en duurzaamheid

Voortman Kantoormeubelen BV is gecertificeerd volgens de internationale kwaliteitsnorm NEN-EN-ISO 9001: 2015 en milieunorm NEN-EN-ISO 14001: 2015. Voor ons duurzaamheidsbeleid hanteren wij NEN-ISO 26000: 2010.