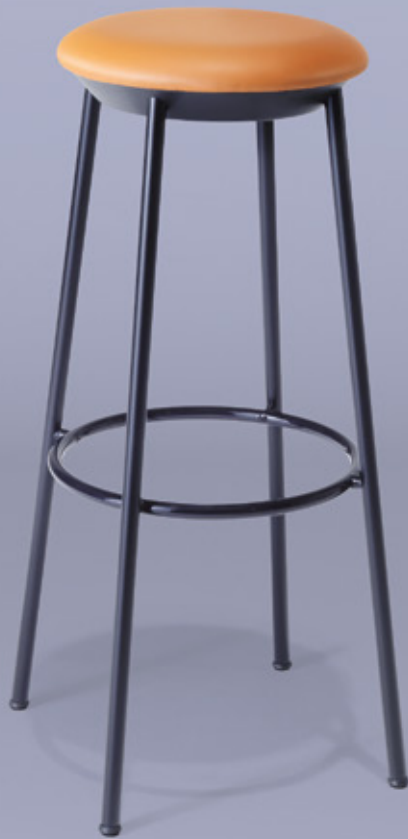


creva stool

www.meinema.nl | +31 (0)20 311 8396



KUSCH+CO



Al van bij de eerste oogopslag stralen deze krukvarianten stabiliteit uit. De dominant vormgegeven zitting worden door vier poten gedragen. De geometrische constructie baseert op een cirkel, wat resulteert in een minimalistisch, strak design. Deze serie bestaat uit een kruk en barkruk, verkrijgbaar met een houten of metalen frame.



Inhoud

Varianten	6
Productgegevens	8
Materialen, uitvoeringen	9
Solutions	10
Kwaliteit, duurzaamheid	11
Impressies	12



Design by kaschkasch

In 2011 richtten Florian Kallus en Sebastian Schneider hun eigen designstudio op. Dit dynamische duo wekt het enthousiasme door hun creaties op het gebied van meubel- en lichtdesign net zoals Art Direction. In samenwerking met internationale ondernemingen, o.a. Kusch+Co, geven ze vorm aan klassieke en modulaire designs die zich kenmerken door een symbiose van innovatie, functionaliteit en esthetica.





Varianten

6800 Kruk / barkruk, met houten poten

De kruk is volledig van massief beukenhout gemaakt. De ergonomisch afgeronde zitting heeft een aangename uitfrezing bovenaan, en is conisch toelopend onderaan. De barkruk is identiek vormgegeven, natuurlijk met een aangepaste hoogte voor toonbanken, togen en statafels. De voetenbeugel biedt steun aan de voeten, gepoedercoat of verchroomd.



6850 Kruk / barkruk, met metalen poten

Deze kruk staat op poten van buizenstaal, met een diepgetrokken staalconstructie als zitting, gepoedercoat. De zitting heeft beuken multiplex als kern en wordt bekleed met een meubelstof uit onze collectie. De barkruk is identiek vormgegeven, natuurlijk met een aangepaste hoogte voor toonbanken, togen en statafels. De voetenbeugel biedt steun aan de voeten, gepoedercoat of verchroomd.



6800 Kruk / barkruk, met houten poten



6800/0



6810/0

Kruk

Barkruk

6850 Kruk / barkruk, met metalen poten



6852/0



6862/0

Kruk

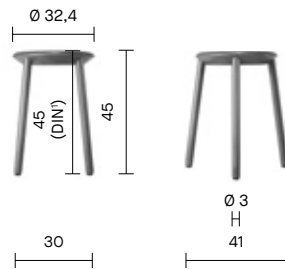
Barkruk

Productgegevens

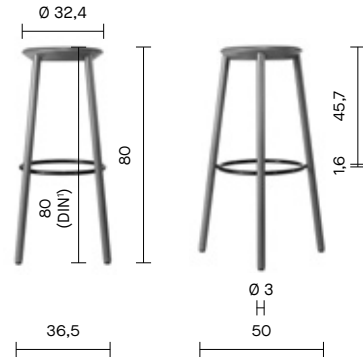
6800 Kruk / barkruk, met houten poten

Accessoires

- Kunststofglijders
- Viltglijders
- Protect glides



Gewicht: 2,5 kg

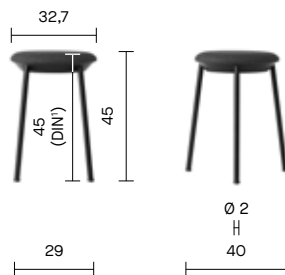


Gewicht: 6,0 kg

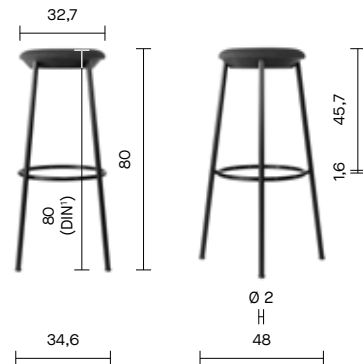
6850 Kruk / barkruk, met metalen poten

Accessoires

- Kunststofglijders
- Viltglijders
- Protect glides



Gewicht: 3,5 kg



Gewicht: 7,5 kg

¹ De DIN-zithoogte wordt gemeten overeenkomstig DIN EN 1335-1. Hiervoor wordt een meetinstrument ter hoogte van het ischium (zitbeen) geplaatst met een gewicht van 50 kg op de halve breedte van de zitting.

Materialen, uitvoeringen

6800/6850 Creva stoel

Poten / zitting beuken

- Beuken natuur of gebeitst volgens huiscollectie
- Voetenbeugel verchromd of gepoedercoat volgens huiscollectie met beschermende lak (barkruk)

Poten gepoedercoat, zitting gestoffeerd

- Stalen poten, gepoedercoat volgens huiscollectie
- Voetenbeugel verchromd of gepoedercoat volgens huiscollectie met beschermende lak (barkruk)
- Zitting gestoffeerd
- Optioneel stoffering met brandvertragend koudschuim of met brandvertragend koudschuim en brandwerende onderstoffering

Beitskleuren beuken K



beuken natuur



global beech
K 05



maple
K 01



cream
K 04



oak
K 40



tobacco
K 02



terra
K 03



sienna
K 10 (P 10)

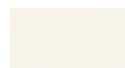


puce
K 11 (P 11)

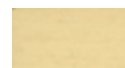
Beitskleuren beuken S



arctic
S 42



white
S 40



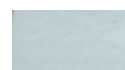
salem
S 54



pimento
S 57



tinkerbelle
S 55



scampolo
S 56



midnight blue
S 38

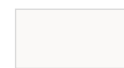


light grey
S 39



black
S 10

Poedercoating



RAL 9003
signal white



RAL 9006
white aluminium
(metallic effect)



silver aluminium
(metallic effect)



silver 98
(metallic effect)



DB 703
iron mica



RAL 9005
jet black



silk

Brandpreventie

Afhankelijk van het interieur moet projectmeubilair tegenwoordig aan specifieke eisen voldoen. De strenge regelgeving m.b.t. brandpreventie vormt een uitdaging voor interieurarchitecten en inrichters. Kusch+Co biedt hiervoor individuele oplossingen aan:

Houten onderdelen

Alle houten oppervlakken worden met een UV-hardende, milieuneutrale waterlak behandeld. Deze lak is moeilijk brandbaar overeenkomstig de norm DIN EN 13501 B s2 d0.

Opdekstoffering

Deze optioneel verkrijgbare stoffering bestaat o.a. uit een brandvertragend koudschuim. Overeenkomstig het Kusch+Co brandpreventieconcept wordt er bovendien een speciaal weefsel "flamline" (door de bouwinspectie als onbrandbaar materiaal goedgekeurd volgens de Duitse norm DIN 4102 A2) tussen de schuimstof en de meubelstof verwerkt.

Dit concept vervult vier levensreddende veiligheidsmaatregelen. De zitmeubelen:

- zijn zelfdovend,
- verminderen de rookontwikkeling,
- verhinderen het gevaar dat een beginnende brand om zich heen grijpt,
- vormen zelf geen brandhaard.

Wij beschikken over testrapporten en expertises over laboratoriumbrandtests uitgevoerd overeenkomstig Duitse en internationale normen. Voor deze test werden verschillende series in uiteenlopende uitvoeringen ingezet.

Wat betreft onze gestoffeerde zitschalen, vooral met betrekking tot leer, kunstleer net zoals verschillende textiele meubelstoffen net zoals onze onbeklede zitschalen van multiplex, laminaat of kunststof voldoen de meeste series afhankelijk van hun uitvoering aan de normen:

- Duitsland: DIN 66084 P-a
- Frankrijk: NF D 60-013
- Groot-Brittannië: BS 5852 Crib 5
- Italië: UNI 9176
- Europa: EN 1021 deel 1/2

Aarzel niet om ons te contacteren wanneer u meer informatie of testrapporten hierover wenst te ontvangen.

Graag sturen wij u meer informatie toe.



Kwaliteit, duurzaamheid

Samenvatting

Kwaliteit

Onze producten worden rationeel geproduceerd. De geïmplementeerde milieu- en kwaliteitsmanagementsystemen zijn gecertificeerd overeenkomstig DIN EN ISO 14001:2015 resp. DIN EN ISO 9001:2015. Externe, onafhankelijke audits net zoals ons eigen testlaboratorium helpen ons bij het bewaken van onze kwaliteit.

De zitmeubelen van de serie 6800/6850 Creva stoel voldoen aan alle eisen op het gebied van stabiliteit, statische en dynamische belasting, stevigheid en duurzaamheid overeenkomstig de geldige Europese richtlijnen, normen en voorschriften.

Bovendien testen wij de meeste van onze projectmeubelen met zwaardere gewichten en extra cycli dan voorgeschreven. Op aanvraag voeren wij ook individuele proeven door volgens de specificaties van de klant.

Wij zijn gecertificeerd overeenkomstig DIN EN ISO 9001:2015. Zodoende zijn wij bevoegd om in ons eigen laboratorium te testen of onze producten voor de marktlanding voldoen aan de normatieve eisen voor projectmeubilair, kantoorstoelen en tafels. Na de tests maken wij een conformiteitsverklaring op.

Alle conformiteitsverklaringen net zoals ons brochure "Missie kwaliteit" met meer informatie over onze testmethodes kunt u graag bij ons aanvragen.



Duurzaamheid

Kusch+Co producten staan garant voor een lange levenscyclus en optimale recycleerbaarheid. Al vanaf het begin van het designproces houden wij rekening met alle milieurelevante componenten en productieprocessen. Gaande van een milieuvriendelijke materiaalkeuze en design tot de productie en verwerking met als doel om een ecologisch verantwoorde energiebalans te behouden.

Voor alle producten hebben wij een milieu-productverklaring opgemaakt conform DIN EN ISO 14021, type II. Hierin vindt u alle milieurelevante gegevens i.v.m. onze producten, inclusief de positieve bijdrage aan de LEED certificatie van een gebouw. Gelieve ons te contacteren om deze documentatie aan te vragen.

KUSCH+CO

6800 Creva stoel

Milieuspecten

Ecologische verantwoordelijkheid

Lang voordat een product in productie gaat, denken wij bij Kusch+Co na over de mogelijke gevolgen voor de natuur van alle componenten en productieprocessen.

Duurzaamheid

Kusch+Co interpreteert duurzaamheid als de realistische, handhaafbare en betaalbare combinatie van milieubeleid, rationeel beheer en maatschappelijke verantwoordelijkheid. Dat geldt niet alleen voor onze producten, maar vooral voor de communicatie met onze medewerkers, medewerkers en partners. Wij volgen de daad bij het woord.

Certificatie

Om een constante productiviteit te waarborgen zijn alle processen bij Kusch+Co gecertificeerd in overeenstemming met de normen DIN EN ISO 9001:2015 voor kwaliteitsmanagement en DIN EN ISO 14001:2015 voor milieumanagement. Daarom kunnen wij 5 jaar garantie op onze producten aanbieden.

Levenscyclus

1 Materiaal

- De modellen van de serie 6800 Creva stoel bevatten geen gewaardeerde stoffen (zoals lood, kwik, PVC).
- De modellen van de serie 6800 Creva stoel vallen binnen de REACH-grenswaarden.
- De verwerkte schuimen bevatten noch formaldehyde noch CFK's en zijn conform Oeko-Tex® Standard 100.
- Alle kunststof componenten zijn voor recycling geschikt.
- Alle houtproducten zijn afkomstig van duurzame, legale en gecontroleerde bronnen.
- Serie 6800 Creva stoel bevat geen stoffen die overeenkomstig § 17 van de Europese verordening REACH nr. 1907/2006 onder de reguleringslijst vallen.

2 Productie

• Metaalbehandeling

Onze poedercoating bevat noch vluchtige organische stoffen (VOS) noch zware metalen en is daarom fysiologisch onschadelijk. De chromaatgehalte van de serie 6800 Creva stoel blijft uit door een uitstekende corrosiebescherming en is fysiologisch volledig onschadelijk zowel tijdens de productie als tijdens het gebruik. Wij gebruiken geen tensio-actieve stoffen voor onze verchromingsinstallatie. Tensio-actieve stoffen zijn vermoedelijk uiterst kankerverwekkend.

• Houtak

Door het gebruik van UV-irradiërende waterlakken in combinatie met een hoogprofiel laklaag worden van een spuitbodem met elektrostatische spuitpatronen (landsort 2014) zijn wij een gesteegde om de overspray tot het absolute minimum terug te brengen. Bovendien zijn we in alle spuitkabinen van metaalfreeze droogopgevoerd. De overspray wordt optimaal door de droogfilter opgevangen. Gedroogde lakresten kunnen bij het normale huisvuil. De UV-irradiërende lakken op waterbasis bevatten noch PAK's, noch schadelijke immissies.

3 Transport

- Door de ruimtebesparende verpakking is er niet zoveel energie voor het transport nodig.
- Onze verpakkingmateriaal wordt meermalen hergebruikt en wordt achteraf gerecycled.
- Kusch+Co is in overeenstemming met het duale afvalverwerkingsysteem van de firma Intersearch gecertificeerd. Zij recyclen jaarlijks ongeveer 20 ton verpakkingsmateriaal voor ons.

4 Gebruik

- Doordat de meeste componenten snel en eenvoudig vervangbaar zijn, hebben onze producten een zeer lange levensduur. Dat is onze bijdrage voor een milieubewust milieubeheer.

5 Afvalverwerking

- De modellen van de serie 6800 Creva stoel zijn zo ontworpen dat ze makkelijk demonteerbaar zijn. Zo kunnen de materialen volgens materiaalsoort gesorteerd en gerecycled worden.
- De modellen van de serie 6800 Creva stoel zijn tot 96% recyclebaar. Het is niet mogelijk om kleefstoffen, smeervet, oliën en schroeven te recyclen.

KUSCH+CO

6850 Creva stoel

Milieuspecten

Ecologische verantwoordelijkheid

Lang voordat een product in productie gaat, denken wij bij Kusch+Co na over de mogelijke gevolgen voor de natuur van alle componenten en productieprocessen.

Duurzaamheid

Kusch+Co interpreteert duurzaamheid als de realistische, handhaafbare en betaalbare combinatie van milieubeleid, rationeel beheer en maatschappelijke verantwoordelijkheid. Dat geldt niet alleen voor onze producten, maar vooral voor de communicatie met onze medewerkers, medewerkers en partners. Wij volgen de daad bij het woord.

Certificatie

Om een constante productiviteit te waarborgen zijn alle processen bij Kusch+Co gecertificeerd in overeenstemming met de normen DIN EN ISO 9001:2015 voor kwaliteitsmanagement en DIN EN ISO 14001:2015 voor milieumanagement. Daarom kunnen wij 5 jaar garantie op onze producten aanbieden.

Levenscyclus

1 Materiaal

- De modellen van de serie 6850 Creva stoel bevatten geen gewaardeerde stoffen (zoals lood, kwik, PVC).
- De modellen van de serie 6850 Creva stoel vallen binnen de REACH-grenswaarden.
- De verwerkte schuimen bevatten noch formaldehyde noch CFK's en zijn conform Oeko-Tex® Standard 100.
- In de mate van het mogelijke kleven wij de schuim op de zitvlakken met m.b.u. dispersieglip op waterbasis zonder organische oplosmiddelen. Om technische redenen is het evenwel onvermijdelijk om een zeer kleine hoeveelheid oplosmiddelenhoudende afvalverwerkingsproducten op te slaan met deze lim te uitlosten.
- Alle kunststof componenten zijn voor recycling geschikt.
- Alle houtproducten zijn afkomstig van duurzame, legale en gecontroleerde bronnen.
- Serie 6850 Creva stoel bevat geen stoffen die overeenkomstig § 17 van de Europese verordening REACH nr. 1907/2006 onder de reguleringslijst vallen.

2 Productie

• Metaalbehandeling

Onze poedercoating bevat noch vluchtige organische stoffen (VOS) noch zware metalen en is daarom fysiologisch onschadelijk. De chromaatgehalte van de serie 6850 Creva stoel blijft uit door een uitstekende corrosiebescherming en is fysiologisch volledig onschadelijk zowel tijdens de productie als tijdens het gebruik. Wij gebruiken geen tensio-actieve stoffen voor onze verchromingsinstallatie. Tensio-actieve stoffen zijn vermoedelijk uiterst kankerverwekkend.

• Productiefal

Alle afvalproducten die tijdens onze productie ontstaan (afresten, schuim, snijafval van metaal) worden door externe afvalverwerkingsbedrijven opgehaald die voor de recycling verantwoordelijk zijn. Het houtafval, dat tijdens de verwerking van het massief hout ontstaat, wordt volledig in onze stookinstallatie verbrand om onze fabrieken te verwarmen. Zo sparen wij kostbare stookolie.

3 Transport

- Door de ruimtebesparende verpakking is er niet zoveel energie voor het transport nodig.
- Onze verpakkingmateriaal wordt meermalen hergebruikt en wordt achteraf gerecycled.
- Kusch+Co is in overeenstemming met het duale afvalverwerkingsysteem van de firma Intersearch gecertificeerd. Zij recyclen jaarlijks ongeveer 20 ton verpakkingsmateriaal voor ons.

4 Gebruik

- Doordat de meeste componenten snel en eenvoudig vervangbaar zijn, hebben onze producten een zeer lange levensduur. Dat is onze bijdrage voor een milieubewust milieubeheer.

5 Afvalverwerking

- De modellen van de serie 6850 Creva stoel zijn zo ontworpen dat ze makkelijk demonteerbaar zijn. Zo kunnen de materialen volgens materiaalsoort gesorteerd en gerecycled worden.
- De modellen van de serie 6850 Creva stoel zijn tot 96% recyclebaar. Het is niet mogelijk om kleefstoffen, smeervet, oliën en schroeven te recyclen.

Impressies

Who Killed The Pig, Giessen

