

MARKANT

Pep! spec sheet

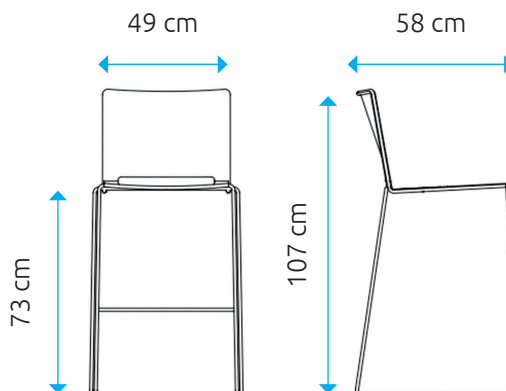
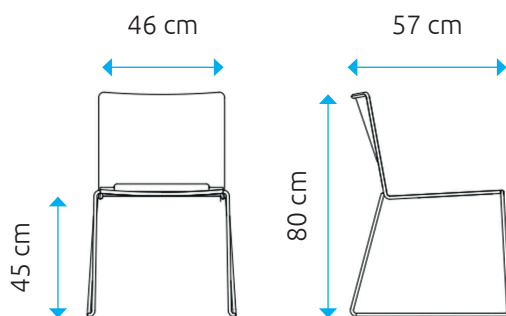


Pep!

Pep! is een veelzijdige en multifunctionele bezoekerstoel die in veel omgevingen toegepast kan worden. Hoog stapelbaar voor auditoria en onderwijsinstellingen, eenvoudig te reinigen voor gebruik in ziekenhuizen, koppelbaar voor zalen en kerken en met een comfortabele opdekstoffering voor gebruik in restaurants en kantines. Ook verkrijgbaar als Hi Pep!, een versie met 74 cm zithoogte voor een nog flexibeler toepassing in uw organisatie.

Kenmerken

- › Eenvoudig stapelbaar tot 35 stuks
- › Lichtgewicht
- › Speels en slank ontwerp
- › Veelzijdig en flexibel
- › Ook verkrijgbaar in een hoge en een gestoffeerde versie



Kleurencombinaties



- › Frame chroom, zitting en rug in wit (RAL 9003), zwart (RAL 9005), grijs (RAL 7040), rood, blauw (RAL 5013), groen (Pantone 375C) of zand (Pantone 7536C)
- › Frame zwart (RAL 9005), zitting en rug in wit (RAL 9003), zwart (RAL 9005), grijs (RAL 7040)
- › Frame wit (RAL 9003), zitting en rug in wit (RAL 9003), zwart (RAL 9005), grijs (RAL 7040)

Kleuren

