



[Info@meinema.nl](mailto:Info@meinema.nl)  
0031 - 20 311 8396

# SNOWSOUND

Acoustics & Wellbeing technologies

**Prijslijst 2024** excl. btw

## Caimi



**Prijzen 2024;** deze prijslijst vervangt alle voorgaande prijslijsten. De genoemde prijzen zijn vrijblijvend, wijzigingen voorbehouden. De in deze prijslijst vermelde prijzen betreffen de geadviseerde verkoopprijzen.

**BTW;** alle prijzen zijn exclusief BTW.

**Levertijd;** in overleg.

**Verpakking;** de artikelen zijn alleen te bestellen in de vermelde verpakkingsaantallen.

**Montage;** prijzen zijn exclusief montage. Raadpleeg voor de montage de meegeleverde instructies.

**Verzending;** voor aflevering op een adres in Nederland, uitgezonderd de eilanden geldt: Orders boven € 750,- (netto excl. btw) Franco Huis.

Orders onder € 750,- (netto excl. btw) vracht op rekening: minimaal € 37,50 afhankelijk van volume en gewicht.

Voor aflevering op een adres in België en Luxemburg geldt: Orders boven € 750,- (netto excl. btw) € 55,00. Orders onder € 750,- (netto excl. btw) vracht op rekening: minimaal € 55,00 afhankelijk van volume en gewicht.

**Reklames en/of retouren;** binnen 8 dagen na ontvangst van de goederen. Na deze periode aanvaardt de fabrikant geen aansprakelijkheid. Wij adviseren u om bij het in ontvangst nemen van de goederen de verpakking zorgvuldig te controleren. Om aanspraak te maken op eventueel tijdens transport ontstane schade dient u hiervan medeling te maken op de vrachtbrief van de transporteur.

**Retourzendingen;** retourzendingen zullen niet worden geaccepteerd zonder vooraf verstrekte schriftelijke toestemming van Zero-Z design.

**Betaling;** condities en wijze van betaling nader overeen te komen. De voorwaarden zullen op de orderbevestiging worden omschreven.

**Eigendomsvoorbehoud;** alle geleverde goederen blijven ons eigendom tot volledige betaling heeft plaatsgevonden.

**Prices 2024;** this list cancels and replaces the previous ones and is not meant as an offer. The prices can change anytime without notice. The prices are the advised selling prices.

**VAT;** all prices are exclusive of Value-Added Tax.

**Delivery term;** to be discussed.

**Packaging;** the products can be ordered in other quantities than the packaging quantity mentioned in this list.

**Assembling;** in all prices assembling is excluded. Take good notice of the instructies before assembling.

**Shipment;** for The Netherlands, the islands excluded; Orders above € 750,- net excl. BTW, free house delivery. Orders under € 750,- net excl. BTW, delivery costs minimal € 37,50 depending on weight and volume. For Belgium and Luxembourg; Orders above € 750,- net excl. BTW, € 55,00. Orders under € 750,- net excl. BTW, delivery costs minimal € 55,00 depending on weight and volume.

**Complaints;** within 8 days after receiving the goods. After this period the manufacturer doesn't accept any responsibility. We advise you to check the goods very careful during receiving. To be able to claim any damage or missing you have to make a note on the transporters document.

**Returns;** returns will be not accepted without a written permission from Zero-Z design.

**Payment;** terms and methods of payment are to be discussed and will be set out in the order confirmation.

**Retention of belonging;** all products will remain property of Zero-Z design until full payment has been received.

**Prix 2024;** cette liste de prix remplace toutes les listes précédentes. Les prix sont sans engagement, modifications réservés. Les prix mentionnées dans cette liste concernent les prix de vente recommandé.

**TVA;** tous les prix s'entendent hors TVA.

**Livraison;** en consultation.

**Emballage;** les articles peuvent être commandé seulement dans les quantités mentionnés.

**Assemblage;** les prix sont hors d'assemblage. Veuillez référer aux instructions d'installation fourni.

**Expédition;** pour la livraison à une adresse aux Pays-Bas, à l'exclusion des îles: commande supérieure à € 750,- (net excl. TVA) livraison franco. Commande au dessus de € 750,- (net excl. TVA) frais d'expédition: minimum € 37,50 selon volume et poids. Pour la livraison en Belgique ou au Luxembourg: commande supérieure à € 750,- (net excl. TVA) frais d'expédition: € 55,00. Commande au dessus à € 750,- (net excl. TVA) frais d'expédition: minimum € 55,00 selon volume et poids.

**Réclamations et retours;** entre les 8 jours après recoît des produits. Après cette période, le fabricant décline toute responsabilité. Nous vous conseillons de vérifier avec soin l'emballage de la marchandise à la réception. Pour réclamer des dommages réalisé pendant le transport, vous devez les mentionner sur le fret du transporteur.

**Expedition de retour;** aucun expedition de retour ne sera pas accepté sans permission écrite donné en advance par Zero-Z design.

**Paiement;** conditions et mode de paiement à convenir. les conditions seront précisées dans la confirmation de commande.

**Reserve de propriété;** toutes les marchandises restent notre propriété jusqu'à quand le paiement intégral a été effectué.

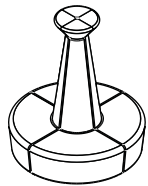
Considerata la lavorazione artigianale, i tempi di consegna per i prodotti sotto elencati sono di 4/6 settimane (mese di agosto escluso)

Due to the handcrafted manufacture, the lead time for the products listed below, is 4/6 weeks (month of August excluded)

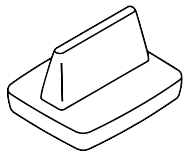
En raison de la fabrication artisanale, le délai d'expédition pour les produits énumérés ci-dessous est de 4/6 semaines (sauf le mois d'Août)

Debido a la fabricación artesanal, el plazo de entrega de los productos enumerados a continuación es de 4/6 semanas (mes de Agosto no incluido)

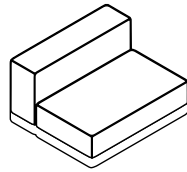
In Anbetracht der handwerklichen Verarbeitung beträgt die Lieferzeit für die unten aufgeführten Produkte 4 bis 6 Wochen (ausgenommen August)



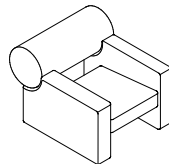
SNOWKING  
pag. 298



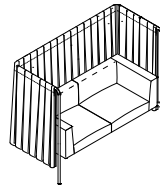
NAPWORK  
pag. 294



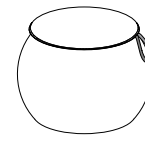
VOLUMI  
pag. 280



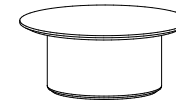
CILINDRO  
pag. 292



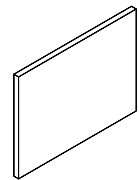
SNOWSOFA  
pag. 302



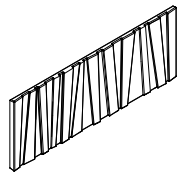
SNOWPOUF  
pag. 304



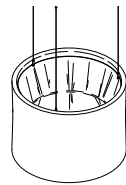
FULCRO  
pag. 308



SNOWCUSTOM  
pag. 216



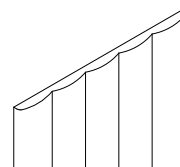
MIA  
pag. 234



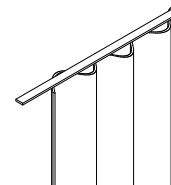
MILANO  
pag. 264



LUCREZIO  
pag. 312



SNOWWALL MAXI  
pag. 252



SNOWCURTAINS  
pag. 316

## LEGENDA / SYMBOLS



Tende manuali a strappo.  
Manual curtain systems.



Tende a rullo.  
Roller shades.



Divani e tavoli acustici.  
Acoustic sofas and tables.



Applicazione a parete.  
Wall application.



Applicazione a soffitto.  
Ceiling application.



Applicazione a baffle/soffitto.  
Baffle/ceiling application.



Applicazione free-standing.  
Free-standing application.



Applicazione a scrivania.  
Desk application.



Applicazione con illuminazione.  
Lighting application.



Prodotto con marcatura CE.  
Product with CE marking.



Clicca e vai alla  
pagina selezionata.

Click and go to the  
selected page.

# PRODUCTS INDEX



Clicca e vai alla pagina selezionata.

Click and go to the selected page.

74	<b>BAFFLE</b>	152	<b>GIOTTO LUX</b>	252	<b>SNOWALL MAXI</b>
78	<b>BAFFLE DIRECT</b>	50	<b>IN</b>	316	<b>SNOWCURTAINS (CUSTOM MADE)</b>
80	<b>BAFFLE OVERSIZE</b>	254	<b>INDUSTRIAL</b>	216	<b>SNOWCUSTOM</b>
273	<b>BEMOLLE</b>	156	<b>INTEGRAL</b>	112	<b>SNOWDESK</b>
90	<b>BLADE</b>	276	<b>KLIPPER</b>	41	<b>SNOWFIX</b>
184	<b>BOTANICA</b>	312	<b>LUCREZIO</b>	110	<b>SNOWFRONT</b>
212	<b>BOW</b>	126	<b>MASCOTTE</b>	166	<b>SNOWGEMS</b>
292	<b>CILINDRO</b>	234	<b>MIA</b>	298	<b>SNOWKING</b>
258	<b>CLASP DIVIDER</b>	264	<b>MILANO</b>	44	<b>SNOWMAGNET</b>
262	<b>CLASP RING</b>	92	<b>MINIMAL</b>	304	<b>SNOWPOUF</b>
232	<b>CLIMBING</b>	128	<b>MITESCO</b>	302	<b>SNOWSOFA</b>
272	<b>COCKER</b>	120	<b>MITESCO DESK</b>	246	<b>SNOWSOUND ART, Sezgin Aksu</b>
102	<b>CORNER</b>	294	<b>NAPWORK</b>	236	<b>SNOWSOUND ART, Gillo Dorfles</b>
326	<b>FIBER 1 Color</b>	279	<b>OBELISCO</b>	240	<b>SNOWSOUND ART, Alessandro Mendini</b>
328	<b>FIBER 2 Line</b>	118	<b>OVERSIZE DESK</b>	238	<b>SNOWSOUND ART, Gio Ponti</b>
330	<b>FIBER 2R Line-R</b>	56	<b>OVERSIZE LUX</b>	244	<b>SNOWSOUND ART, Mario Trimarchi</b>
332	<b>FIBER 3 Melange</b>	49	<b>PAGODA</b>	46	<b>SNOWSOUND CEILING EASY</b>
334	<b>FIBER 6 Velvet</b>	278	<b>PINNA</b>	47	<b>SNOWSOUND CEILING FRAME</b>
336	<b>FIBER 7 Velo</b>	72	<b>PLI</b>	36	<b>SNOWSOUND PANELS   OVERSIZE</b>
338	<b>FIBER 8 Bouclè</b>	116	<b>PLI DESK</b>	52	<b>SURF</b>
340	<b>FIBER 12 Econyl®</b>	70	<b>PLI OVER</b>	164	<b>TELETA</b>
190	<b>FLAP   MAXI FLAP</b>	68	<b>PLI OVERSIZE</b>	162	<b>TL   TL LUX</b>
206	<b>FLAT</b>	154	<b>SCALA   NEW SOL</b>	86	<b>TRA</b>
208	<b>FLOAT</b>	270	<b>SEPÀ   SEPÀ ROLLS</b>	82	<b>TRA LIGHT</b>
308	<b>FULCRO</b>	274	<b>SI SBOCCIA</b>	228	<b>TRI BU</b>
148	<b>GIOTTO</b>	248	<b>SNOWALL</b>	280	<b>VOLUMI</b>

# CEILING PRODUCTS



Clicca e vai alla pagina selezionata.

Click and go to the selected page.



**INTEGRAL**  
Bartoli Design

**158**



**SURF**  
Caimi Lab

**54**



**MILANO**  
Caimi Lab

**264**



**SNOWSOUND  
CEILING EASY**  
Caimi Lab

**46**



**SNOWSOUND  
CEILING CABLE FRAME**  
Caimi Lab

**47**



**SNOWSOUND  
CEILING FRAME**  
Caimi Lab

**48**



**BAFFLE**  
Marc Sadler

**74**



**BAFFLE OVERSIZE**  
Marc Sadler

**80**



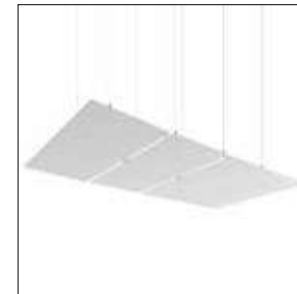
**BAFFLE DIRECT**  
Marc Sadler

**78**



**FLAT**  
Alberto Meda  
Francesco Meda

**206**



**FLOAT**  
Alberto Meda  
Francesco Meda

**208**



**SNOWGEMS**  
(a+b) Annalisa Dominoni  
Benedetto Quaquaro

**172**



**BOTANICA CEILING**  
Mario Trimarchi

**186**



**BOTANICA**  
Mario Trimarchi

**184**



**GIOTTO**  
Sezgin Aksu

**150**



**TL**  
design by Gio Ponti

**162**



**TRA**  
Marc Sadler

**86**



**TRA LIGHT**  
Marc Sadler

**82**

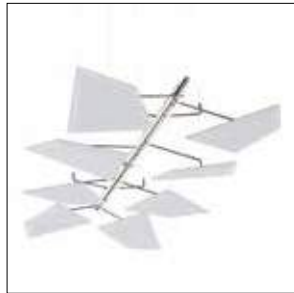


Clicca e vai alla pagina selezionata.

Click and go to the selected page.



**FLAP**  
Alberto Meda  
Francesco Meda **192**



**FLAP CEILING**  
Alberto Meda  
Francesco Meda **198**



**FLAP CHAIN**  
Alberto Meda  
Francesco Meda **202**



**V-FLAP**  
Alberto Meda  
Francesco Meda **204**



**MITESCO CEILING**  
Michele De Lucchi **136**



**BOW**  
King & Miranda **212**



**CLASP RING**  
(a+b) Annalisa Dominoni  
Benedetto Quaquaro **262**



**IN**  
Caimi Lab **50**



**PAGODA**  
Caimi Lab **49**



**SI SBOCCIA CEILING**  
Moreno Ferrari **275**



**PINNA**  
(a+b) Annalisa Dominoni  
Benedetto Quaquaro **278**



**INDUSTRIAL**  
Caimi Lab **254**



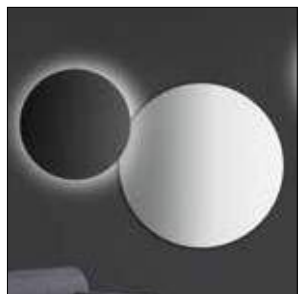
**SNOWCUSTOM**  
Caimi Lab **216**

# WALL PRODUCTS



Clicca e vai alla pagina selezionata.

Click and go to the selected page.



**INTEGRAL**  
Bartoli Design

156



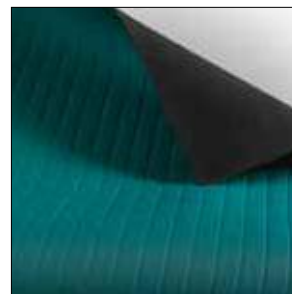
**SURF**  
Caimi Lab

52



**SNOWWALL**  
Caimi Lab

248



**SNOWWALL MAXI**  
Caimi Lab

252



**CLIMBING**  
Raffaello Manzoni

232



**TRI BU**  
Paola Navone  
Otto Studio

228



**KLIPPER**  
Felicia Arvid

276



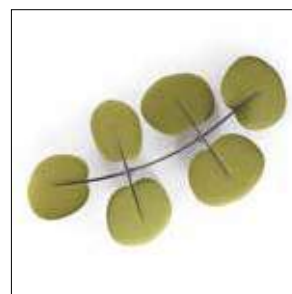
**BOW**  
King & Miranda

212



**SNOWGEMS**  
(a+b) Annalisa Dominoni  
Benedetto Quaquaro

171



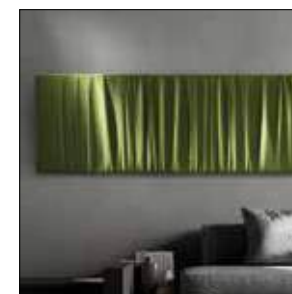
**BOTANICA WALL**  
Mario Trimarchi

186



**BOTANICA**  
Mario Trimarchi

184



**MIA**  
Marta Martino

234



**FLAT**  
Alberto Meda  
Francesco Meda

206



**SNOWFIX**  
Caimi Lab

41



**SNOWMAGNET**  
Caimi Lab

44



**GIOTTO WALL**  
Sezgin Aksu

148



**SNOWCUSTOM**  
Caimi Lab

216



**INDUSTRIAL**  
Caimi Lab

256



Clicca e vai alla pagina selezionata.

Click and go to the selected page.

# SNOWSOUND ART



**MITESCO**  
Michele De Lucchi **128**



**FLAP - MAXI FLAP**  
Alberto Meda  
Francesco Meda **190**



**SI SBOCCIA**  
Moreno Ferrari **274**



**GIO PONTI**  
The splendor of future **238**



**ALESSANDRO MENDINI**  
Ideas, things **240**



**PINNA**  
(a+b) Annalisa Dominoni  
Benedetto Quaquaro **278**



**BLADE**  
Lorenzo Damiani **90**



**COCKER**  
Caimi Lab **272**



**GILLO DORFLES**  
Enormous design **236**



**MARIO TRIMARCHI**  
Silence **244**



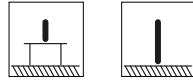
**BEMOLLE**  
Atelier Medinii **273**



**SEZGIN AKSU**  
Design clues **246**



# DESK & DIVIDER PRODUCTS



Clicca e vai alla pagina selezionata.

Click and go to the selected page.



**CORNER**  
Marc Sadler

102



**MINIMAL**  
Caimi Lab

92



**MITESCO DESK**  
Michele De Lucchi

120



**PLI DESK**  
Marc Sadler

116



**SNOWFRONT**  
Caimi Lab

110



**OVERSIZE DESK**  
Caimi Lab

118



**SNOWDESK**  
Caimi Lab

112



**PLI**  
Marc Sadler

72



**PLI OVERSIZE**  
Marc Sadler

68



**PLI OVER**  
Marc Sadler

70



**SNOWGEMS**  
(a+b) Annalisa Dominoni  
Benedetto Quaquaro

166



**SEPÀ**  
Sezgin Aksu

270



**SEPÀ ROLLS**  
Sezgin Aksu

271



**MITESCO DIVIDER**  
Mitesco De Lucchi

140



**TRA LIGHT**  
Marc Sadler

82



**CLASP DIVIDER**  
(a+b) Annalisa Dominoni  
Benedetto Quaquaro

258

# TOTEM PRODUCTS



# LIGHTING SYSTEMS



Clicca e vai alla pagina selezionata.

Click and go to the selected page.



**SNOWGEMS**  
(a+b) Annalisa Dominoni  
Benedetto Quaquaro **170**



**BOTANICA TOTEM**  
Mario Trimarchi **185**



**OVERSIZE LUX**  
Marc Sadler **56**



**MILANO**  
Caimi Lab **264**



**INTEGRAL**  
Bartoli Design **156**



**SURF**  
Caimi Lab **52**



**FLAT TOTEM**  
Alberto Meda  
Francesco Meda **207**



**FLAP TOTEM**  
Alberto Meda  
Francesco Meda **197**



**CLASP RING**  
(a+b) Annalisa Dominoni  
Benedetto Quaquaro **262**



**FLAP CEILING LUX**  
Alberto Meda  
Francesco Meda **195**



**FLAP LUX**  
Alberto Meda  
Francesco Meda **194**



**GIOTTO LUX**  
Sezgin Aksu **152**



**MITESCO TOTEM**  
Michele De Lucchi **138**



**OBELISCO**  
design By Gio Ponti **279**



**TL LUX**  
design by Gio Ponti **163**



**FLAT LUX**  
Alberto Meda  
Francesco Meda **207**



**TELETA**  
Alessandro Zambelli **164**

# SNOWSOUND SOFAS & TABLES



Clicca e vai alla pagina selezionata.

Click and go to the selected page.



**NAPWORK**  
Paola Navone  
Otto Studio

**294**



**SNOWKING**  
(a+b) Annalisa Dominoni  
Benedetto Quaquaro

**298**



**CILINDRO**  
Claudio Bellini

**292**



**VOLUMI**  
Caimi Lab

**280**



**SNOWSOFA**  
Sezgin Aksu

**302**



**LUCREZIO**  
Caimi Lab

**312**



**SNOWPOUF**  
Paola Navone  
Otto Studio

**304**



**FULCRO**  
Claudio Bellini

**308**

# FABRICS & CUSTOM MADE CURTAINS

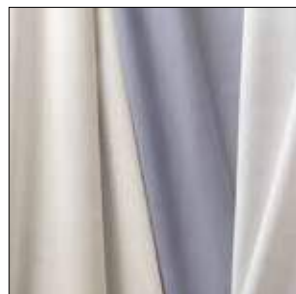


Clicca e vai alla pagina selezionata.

Click and go to the selected page.



**FIBER 1 Color** 326



**FIBER 2 Line** 328



**FIBER 2R Line-R** 330



**FIBER 3 Melange** 332



**FIBER 6 Velvet** 334



**FIBER 7 Velo** 336



**FIBER 8 Bouclé** 338



**FIBER 12 Econyl®** 340



**SNOWCURTAINS DRAPERY** 318



**SNOWCURTAINS ROLLER SHADES** 322

# CAIMI BREVETTI

## Made in Italy since 1949

**I\_**Fondata nel 1949, Caimi è una delle principali realtà produttive europee design oriented nel settore dell'arredamento, dei complementi d'arredo e delle soluzioni acustiche per l'ufficio, la casa e il contract. Da **75 anni** Caimi continua a ricercare e sperimentare nuove soluzioni per migliorare concretamente la vita delle persone e gli ambienti in cui vivono. Grazie ad una sofisticata integrazione fra struttura produttiva e logistica, gestisce con successo una gamma di prodotti composta da oltre **3.500** articoli e **35.000** componenti, garantendo alla propria clientela tempi di consegna estremamente rapidi.

**EN\_**Founded in 1949, Caimi is one of the leading European design-oriented manufacturers of furniture and complements for the office, home and contract sectors. For **75 years** Caimi has continued to research and assay new solutions for the betterment of people's lives and living spaces. Thanks to its sophisticated integration of production line work and logistics operations, Caimi can effect extremely fast deliveries of any orders from its product range, which is made up of around **3.500** items and more than **35.000** separate components.

**F\_**Fondée en 1949, Caimi est l'une des principales entreprises européennes de production axée sur le design, dans le domaine de l'ameublement, des accessoires de décoration et des solutions acoustiques pour le bureau, la maison et les grands projets clé en main. Depuis **75 années**, Caimi est à la recherche de nouvelles solutions pour améliorer de manière concrète la vie des personnes et de leur habitat. Grâce à une intégration sophistiquée entre sa structure de production et la logistique, Caimi peut gérer avec succès une gamme d'environ **3.500** produits avec plus de **35.000** composants, assurant ainsi des délais de livraison extrêmement rapides à ses clients.

**D\_**1949 gegründet, ist Caimi eines der führenden Design-orientierten Hersteller in Europa in der Branche Einrichtung, Einrichtungszubehör und Schalldämpflösungen für Büro, Wohnen und Contract. Seit **75 Jahren** erforscht und experimentiert Caimi neue Lösungen, um das Leben der Menschen und die Räume, in denen sie leben, zu verbessern. Dank der hochentwickelten Integration zwischen Produktion und Logistik kann Caimi eine breite Palette an Produkten erfolgreich herstellen und vertreiben, die über **3.500** Produkte und **35.000** Komponenten miteinschließt, und somit den eigenen Kunden extrem schnelle Lieferzeiten garantieren.

**E\_**Fundada en 1949, Caimi es una de las principales empresas productoras europeas dedicada al diseño en el sector del interiorismo, de los complementos decorativos y de las soluciones acústicas para oficina, hogar y contract. Desde hace **75 años**, Caimi investiga y desarrolla, de forma continua, novedosas soluciones para mejorar el bienestar de las personas y el entorno en el que viven. Gracias a una integración avanzada entre estructura de producción y logística, gestiona exitosamente una gama de productos que consta de más de **3.500** artículos y **35.000** componentes, garantizando a sus clientes plazos de entrega sumamente rápidos.



**Download  
Company  
profil**



Clicca e scarica  
il pdf.  
Click and download  
pdf file.

# AWARDS

## Over 70 international awards

**I** Presente nei musei di design internazionali, Caimi ha ricevuto decine di riconoscimenti e premi in tutto il mondo, tra i quali tre Compassi d'Oro, tre German Design Award, e diciannove ADI design Index. Nel 2020 quattro opere sono entrate a far parte della collezione permanente di Arte e Design del Quirinale (Residenza del Presidente della Repubblica Italiana): due pannelli SNOWSOUND ART, disegnati da Gillo Dorfles, e due composizioni BOTANICA, design Mario Trimarchi.

**EN** With its products displayed in design museums around the world, Caimi has received dozens of international awards and prizes, including three Compasso d'Oro prizes, three German Design Award, and nineteen ADI Design Index prizes. In 2020, four CAIMI designs were added to the permanent Art and Design collection at the Italian President's official residence in Rome, the Quirinale Palace. Specifically, two SNOWSOUND ART panels designed by Gillo Dorfles and two BOTANICA compositions designed by Mario Trimarchi.

**F** Présente dans les musées internationaux de design, Caimi a reçu des dizaines de prix et récompenses dans le monde entier, dont trois Compasso d'Oro, trois German Design Award et dix-neuf ADI design Index. En 2020 quatre œuvres ont été admises dans la collection permanente Art et Design du Quirinal (la résidence du Président de la République italienne) : deux panneaux SNOWSOUND ART, conçus par Gillo Dorfles, et deux compositions BOTANICA, conçus par Mario Trimarchi.

**D** In den internationale Design-Museen ausgestellt, wurde Caimi mit zahlreichen Preisen und Auszeichnungen in der ganzen Welt bedacht, darunter drei Compasso d'Oro, drei German Design Award und neunzehn ADI Design Index. Die vollständige Im Jahr 2020 wurden vier Werke in die ständige Sammlung für Kunst und Design des Quirinale (Residenz des Präsidenten der Italienischen Republik) aufgenommen: zwei SNOWSOUND ART-Paneele, entworfen von Gillo Dorfles, und zwei BOTANICA-Kompositionen, entworfen von Mario Trimarchi.

**E** Con obras expuestas en museos de diseño a nivel internacional, Caimi ha recibido decenas de reconocimientos y premios en todo el mundo, entre ellos tres Compasso d'Oro, tres German Design Awards y diecinueve ADI design Index. En 2020 cuatro obras entraron a formar parte de la colección permanente de Arte y Diseño del Palacio del Quirinale -la residencia del Presidente de la República Italiana-: dos paneles SNOWSOUND ART, con diseños de Gillo Dorfles y dos composiciones BOTANICA diseñadas por Mario Trimarchi.



2022

2016

2008



2022



2014



2016

GERMAN  
DESIGN  
AWARD  
WINNER

2018

GERMAN  
DESIGN  
AWARD  
WINNER

2016

GERMAN  
DESIGN  
AWARD  
WINNER

2016



# DESIGNERS & design

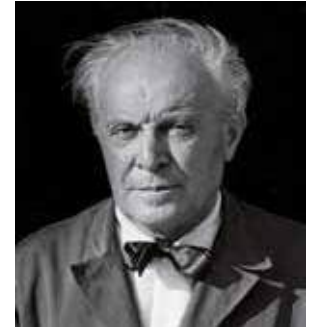
**I**\_Le performance acustiche dei prodotti Snowsound prendono forma nei progetti di grandi designers. Una moltitudine di forme e colori pensati sia per essere parte visibile e caratterizzante del progetto, sia per integrarsi con discrezione negli ambienti. Risolvere le problematiche acustiche, dalle più semplici alle più complesse, con una gamma integrata di prodotti basati su un approccio del tutto innovativo.

**EN**\_Snowsound acoustic performance takes shape in projects thanks to great designers. Many shapes and colours are designed to be a visible and distinctive part of the project and to discreetly integrate into the spaces. Resolving acoustic problems, from the simplest to the most complex, with a complete range of products based on a totally innovative approach.

**F**\_Les performances acoustiques de Snowsound prennent forme dans les projets des grands designers. Une multiplicité de formes et de coloris conçus aussi bien pour être la partie visible et distinctive du projet, que pour s'intégrer discrètement dans les différents espaces. Résoudre les problématiques d'acoustique, des plus simples aux plus complexes, avec une gamme intégrée de produits basés sur une approche tout à fait innovante.

**D**\_Die akustische Wirkung von Snowsound nimmt in Projekten großer Designer Gestalt an. Eine Vielfalt an Formen und Farben ermöglichen die Gestaltung eines sichtbaren und charakteristischen Teil des Projekts ebenso wie eine diskrete Integration in den Räumen. Die Lösung von akustischen Problemen, von einfachen bis hin zu sehr komplexen, mit einer vollständigen Produktlinie, stellt einen vollkommen innovativen Ansatz dar.

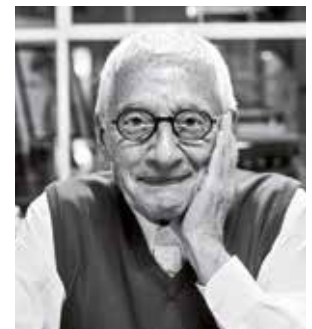
**E**\_Las prestaciones acústicas de Snowsound se plasman en los proyectos de diseñadores afamados. Un sinfín de formas y colores concebidos tanto para ser parte visible que caracteriza el proyecto, como también elemento que se integra con discreción en su entorno. Solucionar los problemas acústicos, de los más sencillos a los más complejos, con una gama integrada de productos basados en un enfoque muy innovador.



Gio Ponti



Gillo Dorflès



Alessandro Mendini



Anna Bartoli  
Paolo Bartoli



Mario Trimarchi



Michele De Lucchi



Paola Navone



Sezgin Aksu



Marc Sadler



Marta Martino



Francesco Mendini



Alberto Meda  
Francesco Meda



Annalisa Dominoni  
Benedetto Quaquaro



King & Miranda



Lorenzo Damiani



Felicia Arvid



Alessandro Zambelli



Manuela Zecca



Claudio Bellini



Moreno Ferrari



Lorenzo Palmeri



# OPEN LAB

## Research, Academy & No Profit



**I**\_Open Lab è uno spazio all'avanguardia che vanta 7 laboratori avveniristici dedicati alla ricerca teorica e applicata in ambito tecnologico, acustico e fisico. Un centro di ricerca volto a sperimentare il comportamento del suono, le capacità percettive dell'uomo e gli effetti che il suono ha sull'essere umano. In linea con le tradizioni della nostra azienda da sempre sensibile ai problemi sociali e con l'obiettivo di trovare soluzioni che contribuiscano a rendere migliore la qualità della vita, Open Lab è anche una struttura no profit gratuitamente messa al servizio di Università, Istituti di Ricerca, Fondazioni ed Enti. Open Lab, un grande laboratorio aperto al mondo, perché non esiste innovazione senza ricerca.

**EN**\_Open Lab is an advanced facility housing 7 futuristic laboratories dedicated to theoretical and applied research in technology, acoustics and physics. The purpose of the research facility is to carry out experiments on the behaviour of sound, on the perceptive capacities of humans, and on the effects of sound on people. In keeping with the traditions of our company, which has always been socially aware and has always aspired to solutions that improve the quality of life of all, Open Lab operates as a not-for-profit entity that is placed free of charge at the disposition of universities, research institutes, foundations and public-sector bodies. Open Lab: A laboratory complex whose doors are open to the world; without research, there can be no innovation.

**F**\_Open Lab est un lieu à l'avant-garde qui vante 7 laboratoires ultra-modernes dédiés à la recherche théorique et appliquée dans le domaine technologique, acoustique et physique. Un centre de recherche pour expérimenter le comportement du son, la capacité perceptive et les effets du son sur les êtres humains. En ligne avec les traditions de notre entreprise, depuis toujours sensible aux problèmes sociaux et à la recherche de solutions qui contribueront à améliorer la qualité de vie, Open Lab est en même temps une structure sans but lucratif au service des universités, instituts de recherche, fondations et autres organismes. Open Lab, un grand laboratoire ouvert au monde, car l'innovation ne peut exister sans la recherche.

**D**\_Open Lab ist ein Experimentierraum mit 7 zukunftsweisenden Labors, die sich mit theoretischer Forschung und ihrer Anwendung auf Technologie, Akustik und Physik befassen. Ziel des Forschungszentrums ist die Auslotung von Schallverhalten und menschlicher Wahrnehmung sowie der Auswirkungen von Schall auf den Menschen. Im Einklang mit der Tradition eines Unternehmens, das schon immer empfänglich war für soziale Themen und mit dem Ziel, Lösungen zu entwickeln, die zur Besserung der Lebensqualität beitragen, gestaltet sich Open Lab gleichzeitig als gemeinnützige Struktur, die kostenlos im Dienst von Universitäten, Forschungsinstituten, Stiftungen und Einrichtungen arbeitet. Open Lab ist ein großes, der Welt offenes Labor, weil es ohne Forschung keine Innovation gibt.

**E**\_Open Lab es un espacio vanguardista que cuenta con 7 laboratorios punteros orientados a la investigación teórica y aplicada en el ámbito tecnológico, acústico y físico. Un centro de investigación que permite experimentar el comportamiento del sonido, la capacidad de percepción del ser humano y los efectos que el sonido ejerce sobre este. De acuerdo con la tradición de nuestra empresa, siempre atenta a los problemas sociales y con el objetivo de encontrar soluciones que logren aportar mejoras a la calidad de vida, Open Lab es también una estructura sin ánimo de lucro que se pone al servicio de Universidades, Institutos de Investigación, Fundaciones y Entidades. Open Lab es también una estructura sin ánimo de lucro que se pone al servicio de Universidades, Institutos de Investigación, Fundaciones y Entidades. Open Lab es un gran laboratorio abierto al mundo, pues no existe innovación sin investigación.



**Guarda  
il video**



**Watch  
the video**



Clicca e guarda  
il video.

Click and watch  
the video.

SUPERNOVA LAB, semi-anechoic chamber



MICROMAX LAB



REV LAB



# WELLBEING TECHNOLOGIES

Acoustic comfort (Snowsound)

Electromagnetic reduction (A+E)

Air purification

**I**\_Le diverse tecnologie sviluppate da Caimi riguardanti il comfort acustico, la riduzione delle radiofrequenze e la purificazione passiva dell'aria sono studiate per contribuire in modo efficace al benessere delle persone e del loro habitat.

**EN**\_Caimi's technologies (acoustic comfort, radio frequency reduction and passive air purification) are designed to significantly improve people's wellbeing.

**F**\_Les différentes technologies développées par Caimi concernant le confort acoustique, la réduction des radiofréquences et la purification passive de l'air, ont été étudiées pour contribuer efficacement au bien-être des personnes et de leur habitat.

**D**\_Die verschiedenen von Caimi entwickelten Technologien für den akustischen Komfort, die Reduzierung von Hochfrequenzen und die passive Luftreinigung tragen wirksam zum Wohlbefinden der Menschen in ihrem Lebensraum bei.

**E**\_Las diversas tecnologías que Caimi desarrolla para el confort acústico, la reducción de las radiofrecuencias y la purificación pasiva del aire, están concebidas y diseñadas para contribuir de manera eficaz al bienestar de las personas en su entorno.

ACOUSTIC  
CURTAIN

ACOUSTIC  
LAMP

AIR  
PURIFICATION  
LAMP

ACOUSTIC  
PANEL  
*optional*  
ELECTROMAGNETIC  
REDUCTION

ACOUSTIC  
SOFA  
*optional*  
ELECTROMAGNETIC  
REDUCTION

# SNOWSOUND

## Acoustic comfort

**I**l comfort acustico è un'esigenza di benessere che riguarda tutti gli ambienti del vivere quotidiano. I pannelli, i tessuti e i divani fonoassorbenti Snowsound permettono di correggere in maniera rapida, funzionale e sicura i problemi legati all'acustica di ristoranti, bar, hotel, uffici, aree di attesa o di transito, ambienti pubblici e biblioteche, ma anche negozi e case. Lasciatevi ispirare dalle nostre proposte!

**EN** Acoustic comfort is fundamental for wellbeing within all environments in our daily lives. Snowsound sound absorbing panels, fabrics and sofas can solve acoustic-related problems correct in a quick, functional and safe way. This is achievable in restaurants, bars, hotels, offices, waiting/transit areas, public places and libraries, stores and houses. Let yourself be inspired by our designs!

**F** Le confort acoustique est une exigence pour le bien-être, qui concerne tous les lieux de la vie de tous les jours. Les panneaux, tissus et canapés phono-absorbants Snowsound permettent de corriger de manière rapide, fonctionnelle et en toute sécurité les problèmes liés à l'acoustique des restaurants, bars, hôtels, bureaux, zones d'attente ou de transit, lieux publics et bibliothèques, mais aussi des magasins et des habitations. Laissez-vous inspirer par nos propositions!

**D** Akustisches Wohlbefinden ist eine Anforderung, die alle Räume des Alltagslebens erfüllen müssen. Die Snowsound Schalldämpf-Platten, -Stoffe und -Sofas ermöglichen eine schnelle, effiziente und sichere Korrektur der Akustikprobleme von Restaurants, Bars, Hotels, Büros, Warte- oder Durchgangsräumen, öffentlichen Räumen und Bibliotheken, aber auch von Läden und Wohnungen. Lassen Sie sich von unseren Vorschlägen inspirieren!

**E** El confort acústico de todos los ambientes del diario vivir es una necesidad de bienestar. Los paneles, tejidos y sofás fonoabsorbentes Snowsound posibilitan la corrección rápida, funcional y segura de los problemas relacionados con la acústica de restaurantes, cafeterías, hoteles, oficinas, zonas de espera o de tránsito, locales públicos y bibliotecas, pero también de tiendas y viviendas. ¡Inspiraos en nuestras propuestas!

## LISTEN TO THE DIFFERENCE



Clicca e guarda  
il video.

Click and watch  
the video.

without | with  
Snowsound Panels



without | with  
Snowsound Fiber Textiles



without | with  
Snowsound Sofas



# A+E TECHNOLOGY

## Acoustic + Electromagnetic reduction



**I** Tessuto riduttore di radiofrequenze a base di tecnopolimero metallizzato in argento puro, specificatamente progettato per ridurre la potenza dei campi elettromagnetici provenienti dall'esterno senza tuttavia ostacolare completamente i segnali in modo da poter continuare ad utilizzare smartphone e reti Wi-Fi. Il tessuto riduttore di radiofrequenze viene inserito all'interno di divani, oggetti e pannelli fonoassorbenti, consentendo di combinare la funzione di riduzione del riverbero acustico a quella di riduzione dei campi elettromagnetici. Una nuova tecnologia brevettata pensata per il benessere delle persone.

**EN** Metallized high-tech polymer fabric with pure silver for radio frequency reduction. Specifically designed to reduce the power of electromagnetic fields. However, it doesn't completely obstruct signals, allowing the use of smartphones and Wi-Fi networks. This radio frequency reducing fabric can be included inside sofas and other sound absorbing elements, combining sound absorption with reduction of electromagnetic fields. A new patented technology for the wellbeing of people.

**F** Tissu réducteur des radiofréquences à base de technopolymère métallisé en argent pur, conçu expressément pour réduire la puissance des champs électromagnétiques provenant de l'extérieur sans empêcher complètement les signaux, de manière à pouvoir continuer à utiliser les téléphones portables et les réseaux Wi-Fi. Le tissu réducteur de radiofréquences est ajouté à l'intérieur des canapés, objets et panneaux phono-absorbants, permettant d'associer la fonction de réduction de la réverbération acoustique avec la réduction des champs électromagnétiques. Une nouvelle technologie brevetée, pensée pour le bien-être des gens.

**D** Hochfrequenzreduzierendes Gewebe auf der Basis von mit reinem Silber metallisiertem Technopolymer, das speziell entwickelt wurde, um die Stärke von elektromagnetischen Feldern von außen zu reduzieren, ohne jedoch Signale vollständig zu blockieren, so dass Smartphones und WLAN-Netzwerke weiterhin genutzt werden können. Das hochfrequenzreduzierende Gewebe wird in Sofas, Gegenständen und schallabsorbierenden Paneelen eingesetzt, wodurch die Reduzierung des akustischen Halls mit der Reduzierung elektromagnetischer Felder einhergeht. Eine neue, patentierte Technologie für das Wohlbefinden der Menschen.

**E** Tejido reductor de radiofrecuencias realizado a partir de tecnopolímero revestido con plata pura, concebido y diseñado para reducir la potencia de los campos electromagnéticos provenientes del exterior, sin bloquear por completo las señales para permitir, así, el funcionamiento de teléfonos móviles y redes Wi-Fi. El tejido reductor de radiofrecuencias se incorpora en el interior de sofás, paneles u objetos fonoabsorbentes, haciendo posible la combinación de las funciones de reducción de la reverberación acústica con la reducción de los campos electromagnéticos. Una novedosa tecnología patentada pensada para mejorar el bienestar de las personas.



**Guarda  
il video**



**Watch  
the video**



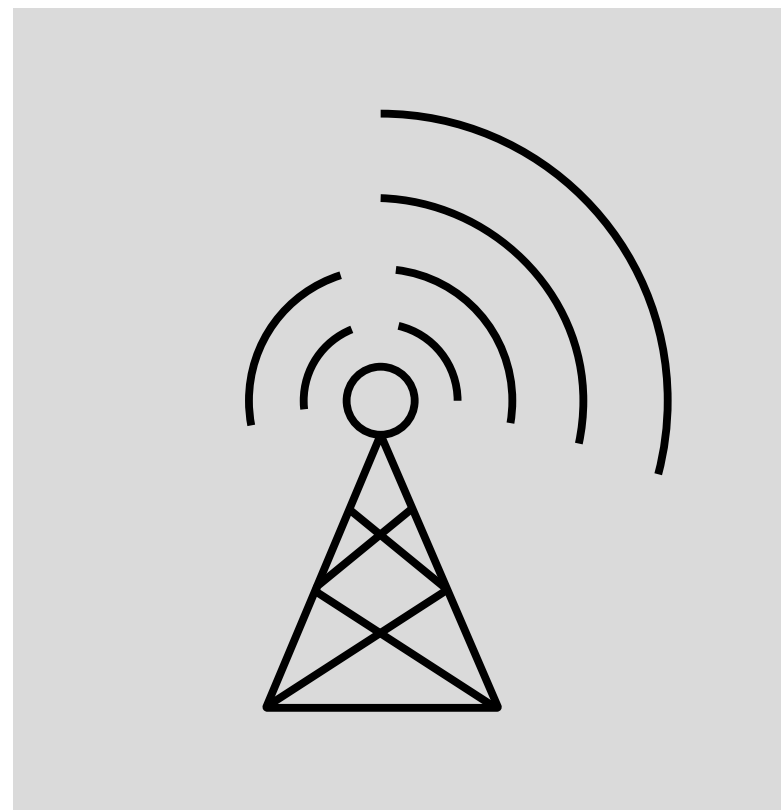
Clicca e guarda  
il video.

Click and watch  
the video.

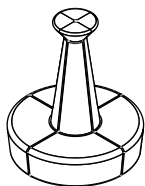
Standard Standard	Frequenza (MHz) (Start-Stop) Frequency	Attenuazione (%) Attenuation
GSM / 850	825-895	98,30 / 99,15
GSM / 900	870-960	96,45 / 96,66
UMTS	1920-2170	92,24 / 99,44
LTE	2510-2690	96,98 / 99,70
WI-FI	2400-2500	99,04 / 99,40
5G	3400-3800	74,89 / 99,21
WI-FI	5100-5800	93,83 / 99,25

I Esempi di test eseguiti con Snowking / Snowcustom.

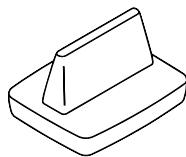
EN Example of test made on Snowking / Snowcustom.



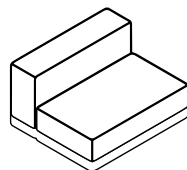
## Available for



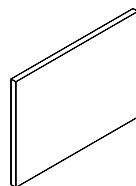
SNOWKING  
pag. 298



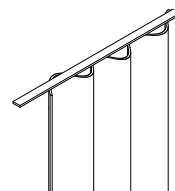
NAPWORK  
pag. 294



VOLUMI  
pag. 280



SNOWCUSTOM  
pag. 216



SNOWCURTAINS  
pag. 316



Optional  
**A+E**



Clicca e vai alla  
pagina selezionata.

Click and go to the  
selected page.



# AIR PURIFICATION TECHNOLOGY



**I**\_Il calore della lampada riscalda l'aria nella parte superiore generando un moto convettivo. L'aria così riscaldata passa attraverso un filtro realizzato in maglia di alluminio, galvanizzato e trattato con ioni d'argento, purificandosi.

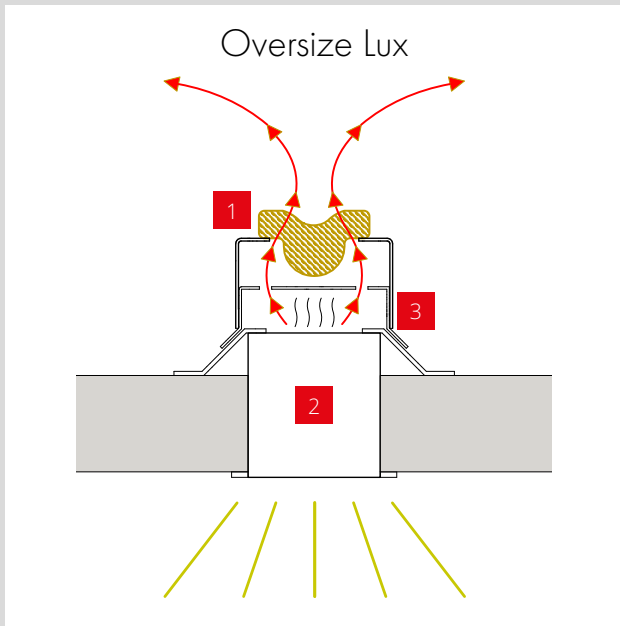
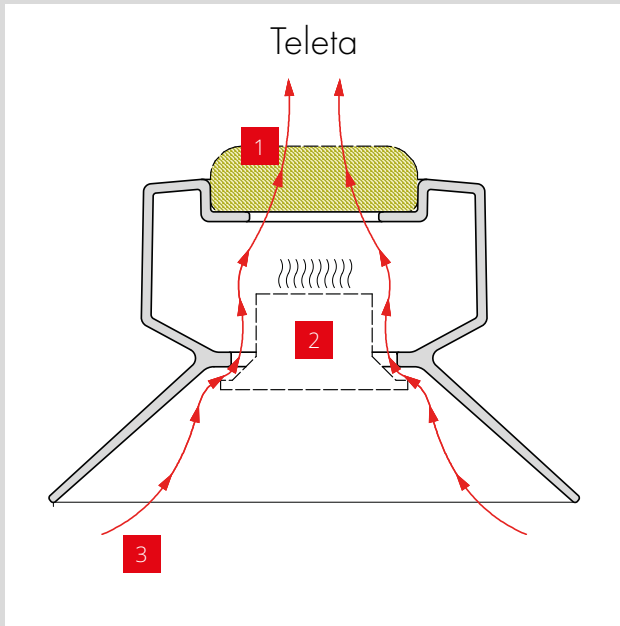
**EN**\_The lamp heats the air in the upper part, generating a convective motion. The heated air passes through a filter made of galvanized aluminum mesh, treated with silver ions, purifying itself.

**F**\_La chaleur d'une lampe réchauffe l'air dans la partie supérieure, en créant un mouvement convectif. Cet air chaud est purifié en passant à travers un filtre en maille d'aluminium galvanisé et traité aux ions d'argent.

**D**\_Die Wärme der Lampe erhitzt die Luft im oberen Bereich und erzeugt eine Konvektionsbewegung. Die so erwärmte Luft strömt durch einen Filter aus galvanisiertem Aluminiumgewebe, das mit Silberionen behandelt wurde, und wird so gereinigt.

**E**\_La lámpara calienta el aire en la parte superior, generando un movimiento convectivo. El aire caliente pasa a través de un filtro de malla de aluminio galvanizado, tratado con iones de plata, purificándose.

- 1 **I**\_Filtro di purificazione dell'aria.  
**EN**\_Air purification filter.  
**F**\_Filtre de purification de l'air.  
**D**\_Luftreinigungsfilter.  
**E**\_Filtro de purificación del aire.
- 2 **I**\_Corpo illuminante LED.  
**EN**\_LED element.  
**F**\_Corps d'éclairage à LED.  
**D**\_LED-Leuchtkörper.  
**E**\_Cuerpo de iluminación LED.
- 3 **I**\_Flusso dell'aria.  
**EN**\_Air flow.  
**F**\_Flux d'air.  
**D**\_Luftstrom.  
**E**\_Flujo de aire



# SNOWSOUND SOFTWARE

## Your acoustic projects with Snowsound

**I\_Il benessere psicofisic** è un fattore essenziale che influenza le scelte architettoniche e gli spazi in cui viviamo. La progettazione coniuga sempre più gli aspetti estetici con quelli sensoriali, facendo spostare l'attenzione verso **soluzioni integrate** che siano in grado di far coesistere estetica e comfort. Caimi ha sviluppato **due software di calcolo** che mette liberamente a disposizione dei clienti per progettare l'acustica in ambienti nuovi o esistenti. La precisione dei software Snowsound è comprovata dagli oltre **100.000 calcoli acustici** effettuati nel corso degli anni, da **2 premi internazionali** ricevuti e dal nuovo laboratorio di ricerca **Open Lab** che permette di sviluppare ricerca sempre più avanzata.

**EN\_Psychophysical wellbeing** is an essential factor influencing architectural choices and the spaces we live in. Design is increasingly combining aesthetic and sensorial aspects, shifting the focus towards **integrated solutions** that allow aesthetics and comfort to coexist. Caimi developed **two acoustic design software** that are offered to customers completely free of charge, applicable to both new or existing environments. The precision of the software is proven by more than **100,000 acoustic calculations** made over the years, by the **2 international awards** received and by the new research laboratory **Open Lab** that allows to develop increasingly advanced research.

**F\_Le bien-être psychophysique** est un facteur essentiel qui influence les choix architecturaux et les espaces dans lesquels nous vivons. Le design combine de plus en plus les aspects esthétiques avec les aspects sensoriels, détournant l'attention vers des **solutions intégrées** capables de faire coexister esthétique et confort. Caimi a développé **deux logiciels de calcul** que l'entreprise met gratuitement à disposition de ses clients pour la conception de l'acoustique des locaux neufs ou existants. La précision du logiciel est prouvée par les plus de **100.000 calculs acoustiques** réalisés au fil des ans, par les **2 prix internationaux** reçus et par le nouveau laboratoire de recherche **Open Lab** qui permet de développer davantage et des recherches plus avancées.

**D\_Das körperliche Wohlbefinde** ist ein wesentlicher Faktor, der durch die architektonische Gestaltung der Räume, in denen wir leben und arbeiten, beeinflusst wird. Design kombiniert zunehmend ästhetische und sensorische Aspekte und verlagert den Fokus auf **integrierte Lösungen**, die das Nebeneinander von Ästhetik und Komfort ermöglichen. Caimi hat **zwei Arten von Analysesoftware** entwickelt, die das Unternehmen seinen Kunden kostenlos zur Verfügung stellt, um die Akustik in neuen oder bestehenden Räumen zu planen. Die Präzision der Software wird durch mehr als **100.000 akustische Berechnungen** bewiesen, welche im Laufe der Jahre erfolgreich durchgeführt wurden. Wir erhielten **2 internationalen Auszeichnungen** und unser eigenes Forschungslabor **Open Lab**, das die weitere Entwicklung und Präzisierung ermöglicht.

**E\_El bienestar físico y mental** es un factor esencial que tiene una gran influencia en las decisiones relativas a la arquitectura de los espacios en los que vivimos. El diseño combina cada vez más aspectos estéticos y sensoriales, cambiando el foco hacia **soluciones integrales** que permiten la coexistencia entre diseño y confort. Caimi posee dos software de análisis acústico que se ofrecen a los clientes de forma completamente gratuita, y que se pueden aplicar tanto a entornos nuevos como a otros ya existentes. La precisión de estas herramientas se ha demostrado gracias a los más de **100,000 estudios acústicos** que se han realizado a lo largo de los años, además de por sus **2 premios internacionales** y por el nuevo **Open Lab**, laboratorio de investigación en el que se desarrollan pruebas más avanzadas.



**Go to the software**



Clicca e vai al software.

Click and go to the software.



# Acoustic Analysis

## Functionality

Funzionalità

Estimation of sound absorption material required  
Stima del materiale fonoassorbente necessario

Possibility of combining different products and technologies  
Possibilità di combinare più prodotti e tecnologie

Graph with pre- and post-intervention reverberation curves  
Grafico con curva di riverberazione pre/post intervento

Graph with dB reduction  
Grafico con abbattimento in dB

STI index calculation  
Calcolo indice STI

Rw index calculation  
Calcolo indice Rw

## Acoustic calculation

Calcolo acustico



-

-

-



## Acoustic analysis

Analisi acustica



# Acoustic analysis

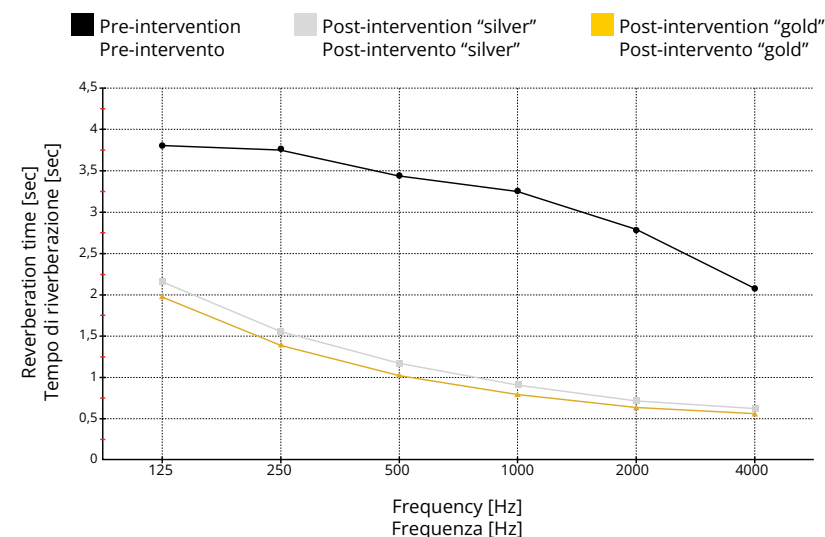
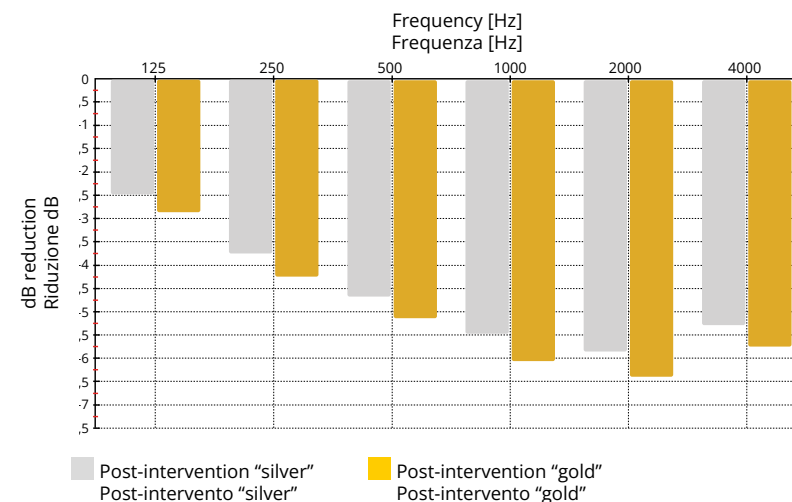
**I** Il software di Analisi Acustica è uno strumento professionale in grado di stimare con grande precisione il tempo di riverbero pre intervento e quello post intervento ottenibile grazie all'utilizzo dei diversi prodotti SNOWSOUND, anche combinati fra di loro. Il software fornisce anche la stima dell'indice di intelligibilità del parlato **STI** e la riduzione del livello di pressione sonora in **dB** all'interno dell'ambiente trattato. Nel caso di tende realizzate con la tecnologia Snowsound Fiber Textiles il software è in grado di calcolare l'indice **Rw** che definisce la capacità di abbattimento acustico della configurazione scelta.

**EN** CAIMI's Acoustic Analysis software is a professional tool that accurately estimates reverberation time curves before and after installing different SNOWSOUND products, eventually combining them together. The software also predicts the speech intelligibility index (**STI**) and reduction of sound pressure levels in **dB** within any given space. In case of curtains made with Snowsound Fiber Textiles, the software calculates the **Rw** value, which determines the effectiveness of the specific configuration as a noise insulator.

**F** Le logiciel d'Analyse Acoustique est un outil professionnel en mesure d'estimer avec une grande précision le temps de réverbération avant et après l'intervention, qu'on peut obtenir en utilisant les différents produits SNOWSOUND, même quand ils sont combinés entre eux. Le logiciel fournit également une estimation de l'indice de transmission de la parole **STI** (Speech Transmission Index) et la réduction du niveau de la pression acoustique en **dB** dans l'environnement concerné. Pour les rideaux réalisés avec la technologie Snowsound Fiber Textiles, le logiciel peut calculer l'indice **Rw** qui définit l'affaiblissement sonore de la configuration choisie.

**D** Die Akustik-Analyse-Software ist ein professionelles Werkzeug, mit dem die Nachhallzeit vor dem Eingriff und die Nachhallzeit nach dem Eingriff, die mit den verschiedenen SNOWSOUND-Produkten, auch in Kombination miteinander, erreicht werden kann, mit großer Genauigkeit abgeschätzt werden kann. Die Software ermöglicht auch die Schätzung des Sprachverständlichkeitsindex **STI** und der Verringerung des Schalldruckpegels in **dB** innerhalb der betrachteten Umgebung. Bei Vorhängen, die mit Snowsound Fiber Textiles-Technologie hergestellt werden, kann die Software den **Rw**-Index berechnen, der das Schalldämmvermögen der gewählten Konfiguration bestimmt.

**E** El software de análisis acústico de Caimi es una herramienta profesional que estima con excelente precisión el tiempo de reverberación antes y después de la intervención de corrección acústica mediante el uso de diferentes productos SNOWSOUND, solos o combinados entre sí. El software también permite estimar el índice de intelegibilidad de una conversación (**STI**), así como la reducción de los niveles de presión sonora, en decibelios (**dB**), dentro del espacio a intervenir. En el caso de las cortinas realizadas con los tejidos acústicos con tecnología Snowsound Fiber Textiles, el software puede calcular el índice **Rw**, que determina la capacidad de aislamiento acústico de la configuración elegida.



# Acoustic calculation

**I**\_Il software di Calcolo Acustico è uno strumento **rapido e immediato** in grado di determinare il quantitativo ideale di prodotti fonoassorbenti Snowsound da utilizzare partendo da solo tre dati: dimensione dell'ambiente, destinazione d'uso e prodotto scelto.

**EN**\_The Acoustic Analysis software is a **quick and easy way** to calculate the ideal amount of Snowsound sound-absorbing products. Only three needed data: room size, use, and the CAIMI product of choice.

**F**\_Le logiciel de Calcul Acoustique est un outil **rapide et immédiat** en mesure de déterminer la quantité idéale des produits phono-absorbants Snowsound à utiliser en se basant sur trois données seulement: les dimensions de la pièce, l'utilisation prévue et le produit choisi.

**D**\_Die Akustikberechnungssoftware ist ein **schnelles und unmittelbares** Werkzeug, mit dem die ideale Menge an Snowsound-Akustikprodukten anhand von nur drei Daten ermittelt werden kann: Raumgröße, Verwendungszweck und gewähltes Produkt.

**E**\_El software de cálculo acústico es una herramienta **rápida y sencilla** que permite determinar la cantidad óptima de productos fonoabsorbentes Snowsound, a partir de tan solo tres datos: tamaño del espacio a intervenir, uso previsto y producto/s elegido/s.

<b>Surface of the floor</b> Superficie del pavimento	50 m <sup>2</sup>
<b>Room height</b> Altezza della stanza	3 m
<b>Total volume</b> Volume totale	150 m <sup>3</sup>
<b>Intended use</b> Destinazione d'uso	Office



## SELECT AND MIX THE PRODUCTS

### Our software calculates your acoustic solution

**I** Non solo pannelli fonoassorbenti, ma sistemi completi che comprendono illuminazione, tessuti, tendaggi e arredi: con i prodotti SNOWSOUND il progetto acustico è in grado di soddisfare le esigenze estetiche e funzionali di ogni ambiente. Il nostro software di calcolo consente di combinare tra loro tutti i prodotti del catalogo SNOWSOUND ed è in grado di eseguire un calcolo acustico che si basa su precisi test effettuati su ogni singolo prodotto. Il cliente deve semplicemente scegliere i prodotti più adatti alle proprie esigenze demandando al software di calcolo l'analisi acustica dell'ambiente.

**EN** Not just sound-absorbing panels, but complete systems that include lighting, fabrics, curtains and furnishings. With SNOWSOUND, the acoustic design incorporates aesthetic and functional needs for any environment. Our calculation software combines all the products in the SNOWSOUND catalogue and it performs an acoustic calculation based on precise tests carried out on each individual product. The customer simply has to choose the desired products while the calculation software takes care of the acoustic analysis and it estimates the required quantities.

**F** Il ne s'agit pas seulement de panneaux phono-absorbants, mais de systèmes complets comprenant l'éclairage, les tissus, les rideaux et le mobilier: grâce aux produits SNOWSOUND, le projet acoustique peut répondre aux exigences esthétiques et fonctionnelles de tout type d'intérieur. Notre logiciel de calcul permet de combiner entre eux tous les produits du catalogue SNOWSOUND et peut effectuer un calcul acoustique basé sur des tests précis réalisés sur chacun de nos produits. Le client doit uniquement choisir les produits qui répondent au mieux à ses exigences en laissant l'analyse acoustique de la pièce au logiciel de calcul.

**D** Nicht nur schallabsorbierende Paneele, sondern Komplettsysteme mit Beleuchtung, Stoffen, Vorhängen und Möbeln: Mit SNOWSOUND-Produkten wird das Akustikdesign den ästhetischen und funktionalen Anforderungen eines jeden Raumes gerecht. Mit unserer Analysesoftware können sämtliche Produkte des SNOWSOUND-Katalogs miteinander kombiniert werden und eine akustische Berechnung durchgeführt werden, die auf präzisen Tests an jedem einzelnen Produkt basiert. Sie wählen lediglich die Produkte aus, die Ihren Bedürfnissen am besten entsprechen, und die Software führt die entsprechende akustische Raumanalyse durch.

**E** No solo paneles fonoabsorbentes, sino también sistemas completos que abarcan iluminación, tejidos, cortinas y elementos de decoración: con los productos SNOWSOUND el proyecto acústico se encuentra con las necesidades estéticas y funcionales de cada estancia. Nuestro software de cálculo permite combinar entre sí todos los productos de la familia SNOWSOUND y realizar un cálculo acústico basado en precisos ensayos, realizados para cada objeto en particular. El cliente debe, sencillamente, seleccionar los productos más adecuados a sus necesidades y confiar al software de cálculo el análisis acústico del ambiente.



**Watch  
the video**



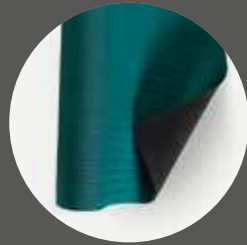
Clicca e guarda  
il video.

Click and watch  
the video.

Panels



Sofas



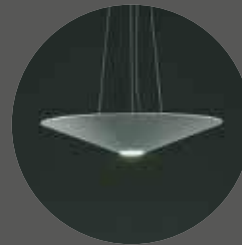
Wall Coverings

# ACOUSTICS AROUND YOU

Furniture



Curtains



Lamps



# SUSTAINABILITY

## Environmentally conscious design

**I\_Caimi**, da sempre sensibile nei confronti delle tematiche ambientali e dell'ecosostenibilità, utilizza, dove tecnicamente possibile, materiali riciclabili o riutilizzabili. La produzione è composta in prevalenza da oggetti monomaterici, facilmente riciclabili: gli oggetti composti da più materiali sono in larga parte pensati per essere disassemblabili, consentendo di riciclare separatamente i singoli componenti. I prodotti Snowsound Technology, i tessuti Snowsound Fiber e Snowall hanno ricevuto la certificazione Greenguard Gold, che convalida le loro caratteristiche di bassa emissione ed il loro contributo alla qualità dell'ambiente.

**EN\_Caimi** has always had an attentive eye for environmental issues and ecosustainability. This is why, if technically feasible, we use recyclable or reusable materials. Production consists mainly of single-material, easily recyclable objects: objects made of multiple materials are in most cases designed to be disassembled. This allows separate recycling of the individual components. Snowsound Technology, Snowsound Fiber fabrics and Snowall products have received Greenguard Gold certification, indicating that they are low emitting products and do contribute to improve indoor air quality.

**F\_Caimi**, depuis toujours sensible aux thématiques de l'environnement et de l'éco-durabilité, utilise, quand c'est techniquement possible, des matériaux recyclables ou réutilisables. La production est composée surtout d'objets monomatériaux, facilement recyclables, et les objets composés de plusieurs matériaux sont généralement pensés pour être désassemblés, ce qui permet donc de recycler séparément chaque composant. Les produits Snowsound Technology, les tissus Snowsound Fiber et Snowall ont reçu la certification Greenguard Gold qui confirme leurs caractéristiques de faible émission et donc leur apport à la qualité de l'environnement.

**D\_Caimi** ist seit jeher mit Umweltthemen und der Umweltverträglichkeit vertraut und verwendet, wo technisch möglich, wiederverwertbare oder recyclebare Materialien. Die Produktion besteht überwiegend aus Monomaterial- Gegenständen, die leicht recyclebar sind: die Gegenstände aus mehreren Materialien sind zum Großteil so entwickelt, dass sie auseinander gebaut werden können, wodurch das Recycling der einzelnen Komponenten ermöglicht wird. Die Produkte Snowsound Technology, die Snowsound Fiber Stoffe und Snowall sind mit der Greenguard Gold-Zertifizierung ausgezeichnet worden, die die Anwendung von Materialien mit geringen chemischen Emissionen und deren Beitrag zur verbesserten Raumqualität bezeugt.

**E\_Caimi**, debido a su constante preocupación por los temas medioambientales y la ecosostenibilidad, se utilizan, siempre que sea técnicamente posible, materiales reciclables o reutilizables. La producción está compuesta en su mayoría por objetos monomatericos, fácilmente reciclables: los objetos compuestos por varios materiales están en su mayoría pensados para ser desensamblados, permitiendo reciclar por separado cada componente. A los productos Snowsound Technology, los tejidos Snowsound Fiber y Snowall se les ha otorgado el certificado Greenguard Gold, que garantiza sus características de baja emisión y su contribución a la calidad del ambiente.



**Guarda  
il video**

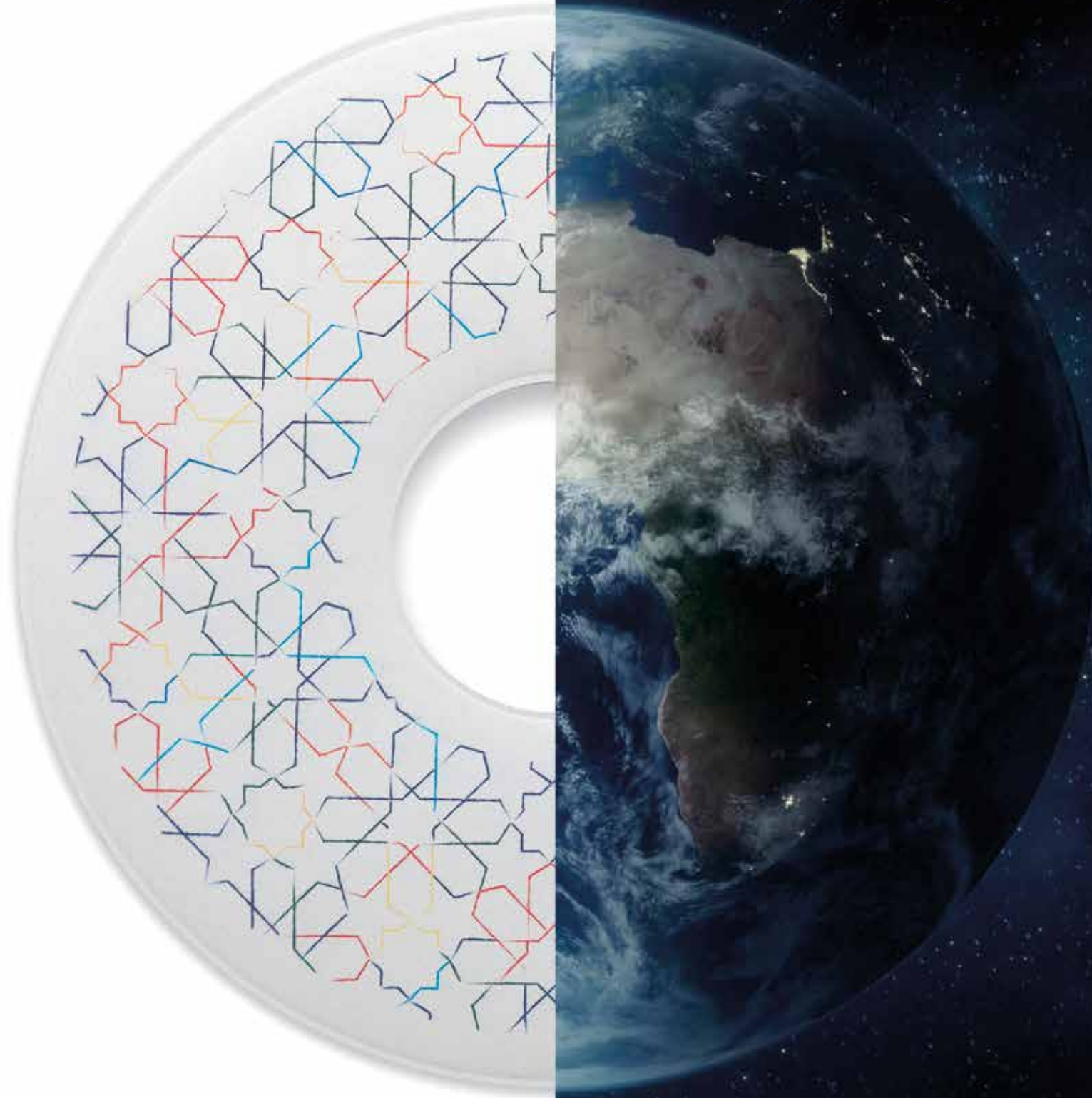


**Watch  
the video**



Clicca e guarda  
il video.

Click and watch  
the video.



**LEED**

# SNOWSOUND F0

COLORI PANNELLI - PANELS' COLORS - COULEURS PANNEAUX -  
COLORES PANELES - PANEELFARBEN

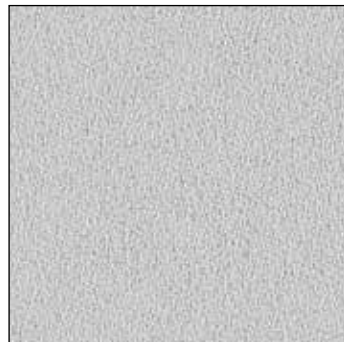
0001

0012



Bianco - White - Blanc - Blanco -  
Weiss

8002



Bianco ghiaccio - Cool white -  
Blanc glacier - Blanco hielo -  
Polarweiß

7013



Verde Mela - Apple green -  
Vert Pomme - Verde Manzana -  
Grüner Apfel

6071



Blu - Blue - Bleu - Azul - Blau

8004



Grigio argento - Silver grey -  
Gris argenté  
Gris plata - Silbergrau

8007



Grigio scuro - Dark grey -  
Gris foncé -  
Gris oscuro Dunkelgrau

4027



Rosso - Red - Rouge - Rojo - Rot

8033



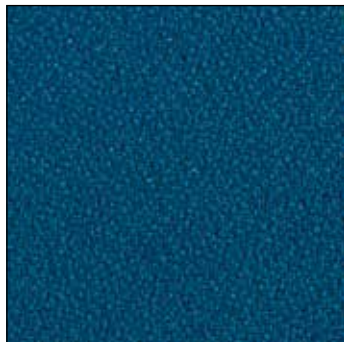
Nero - Black - Noir - Negro  
-Schwarz

Vi invitiamo a verificare nel listino prezzi i colori disponibili per ogni singolo prodotto - We kindly invite you to check in the price list the colors available for each product - Nous vous invitons à vérifier dans la liste de prix les couleurs disponibles pour chaque produit - Le invitamos a consultar en la lista de precios los colores disponibles para cada producto - Wir laden Sie ein, in der Preisliste die verfügbaren Farben für jedes Produkt zu überprüfen.

# SNOWSOUND F0

COLORI PANNELLI - PANELS' COLORS - COULEURS PANNEAUX -  
COLORES PANELES - PANEELFARBEN

**6075**



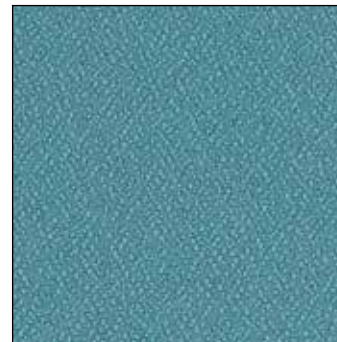
Ottanio - Teal - Sarcelle -  
Verde azulado - Petrol

**6046**



Azzurro - Light blue - Bleu clair -  
Azul claro - Hellblau

**4067**



Acquamarina - Aquamarine -  
Aigue-marine - Aguamarina -  
Aquamarin

**7004**



Verde chiaro - Light green - Vert  
clair - Verde claro - Hellgrün

**3008**



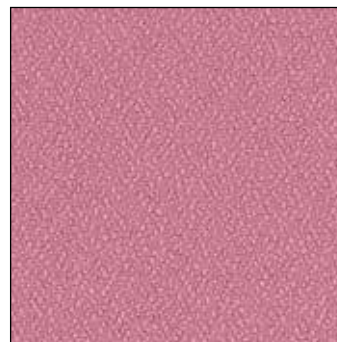
Giallo Sole - Sun yellow -  
Jaune Soleil  
Amarillo Sol - Gelbe Sonne

**4030**



Arancione Carota - Carrot orange  
Orange Carotte - Anaranjado  
Zanahoria - Orange Karotte

**7074**



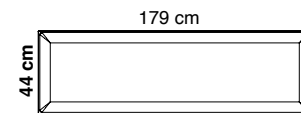
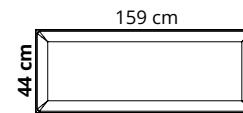
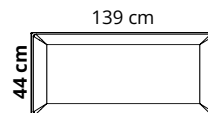
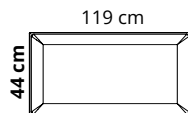
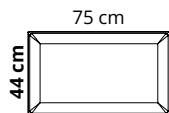
Rosa quarzo - Rose quartz - Rose  
quartz - Rosa cuarzo - Quarz rosa

**1008**



Beige - Beige - Beige - Beige -  
Beige

Vi invitiamo a verificare nel listino prezzi i colori disponibili per ogni singolo prodotto - We kindly invite you to check in the price list the colors available for each product - Nous vous invitons à vérifier dans la liste de prix les couleurs disponibles pour chaque produit - Le invitamos a consultar en la lista de precios los colores disponibles para cada producto - Wir laden Sie ein, in der Preisliste die verfügbaren Farben für jedes Produkt zu überprüfen.



Colore Colour	Codice/Code Prezzo/Price	Codice/Code Prezzo/Price	Codice/Code Prezzo/Price	Codice/Code Prezzo/Price	Codice/Code Prezzo/Price
Bianco White	0001 7S408-0001 € 187,00	7S412-0001 € 238,00	7S414-0001 € 244,00	7S416-0001 € 248,00	7S418-0001 € 282,00
Grigio argento Silver grey	8004 7S408-8004 € 187,00	7S412-8004 € 238,00	7S414-8004 € 244,00	7S416-8004 € 248,00	7S418-8004 € 282,00
Grigio scuro Dark grey	8007 7S408-8007 € 187,00	7S412-8007 € 238,00	7S414-8007 € 244,00	7S416-8007 € 248,00	7S418-8007 € 282,00
Beige Beige	1008 7S408-1008 € 187,00	7S412-1008 € 238,00	7S414-1008 € 244,00	7S416-1008 € 248,00	7S418-1008 € 282,00
Giallo Yellow	3008 7S408-3008 € 187,00	7S412-3008 € 238,00	7S414-3008 € 244,00	7S416-3008 € 248,00	7S418-3008 € 282,00
Arancione Orange	4030 7S408-4030 € 187,00	7S412-4030 € 238,00	7S414-4030 € 244,00	7S416-4030 € 248,00	7S418-4030 € 282,00
Rosso Red	4027 7S408-4027 € 187,00	7S412-4027 € 238,00	7S414-4027 € 244,00	7S416-4027 € 248,00	7S418-4027 € 282,00
Verde chiaro Light green	7004 7S408-7004 € 187,00	7S412-7004 € 238,00	7S414-7004 € 244,00	7S416-7004 € 248,00	7S418-7004 € 282,00
Azzurro Light blue	6046 7S408-6046 € 187,00	7S412-6046 € 238,00	7S414-6046 € 244,00	7S416-6046 € 248,00	7S418-6046 € 282,00
Ottanio Teal	6075 7S408-6075 € 187,00	7S412-6075 € 238,00	7S414-6075 € 244,00	7S416-6075 € 248,00	7S418-6075 € 282,00
Bianco ghiaccio Cool white	8002 _____	7S412-8002 € 238,00	_____	7S416-8002 € 248,00	_____
Nero Black	8033 _____	7S412-8033 € 238,00	_____	7S416-8033 € 248,00	_____

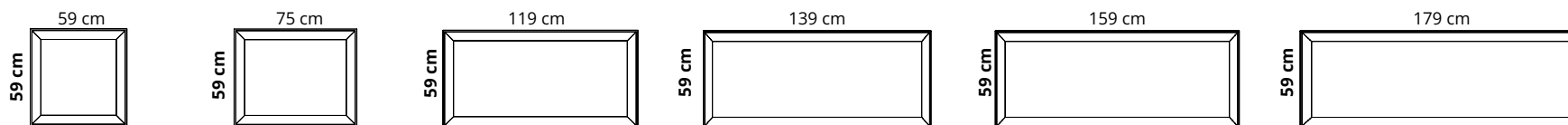
Pannello con imbottitura interna in poliester a **densità variabile** Snowsound® Technology. Rivestimento esterno in tessuto di poliester Trevira CS®.

Panel with polyester internal padding with Snowsound® Technology **variable density**. Polyester covering in Trevira CS® fabric.

Panneau avec rembourrage interne en polyester à **densité variable** Snowsound® Technology. Revêtement externe en tissu de polyester Trevira CS®.

Panel con acolchado interior de poliéster de **densidad variable** Snowsound® Technology. Revestimiento exterior de tejido de poliéster Trevira CS®.

Paneel mit Polyester-Füllmaterial von **unterschiedlicher Dichte** Snowsound® Technology. Polyester-Bezug aus Trevira CS®-Material.



Colore Colour	Codice/Code Prezzo/Price	Codice/Code Prezzo/Price	Codice/Code Prezzo/Price	Codice/Code Prezzo/Price	Codice/Code Prezzo/Price	Codice/Code Prezzo/Price
Bianco White	0001 7S066-0001 € 143,00	7S086-0001 € 238,00	7S126-0001 € 262,00	7S146-0001 € 303,00	7S166-0001 € 313,00	7S186-0001 € 340,00
Grigio argento Silver grey	8004 7S066-8004 € 143,00	7S086-8004 € 238,00	7S126-8004 € 262,00	7S146-8004 € 303,00	7S166-8004 € 313,00	7S186-8004 € 340,00
Grigio scuro Dark grey	8007 7S066-8007 € 143,00	7S086-8007 € 238,00	7S126-8007 € 262,00	7S146-8007 € 303,00	7S166-8007 € 313,00	7S186-8007 € 340,00
Beige Beige	1008 7S066-1008 € 143,00	7S086-1008 € 238,00	7S126-1008 € 262,00	—————	7S166-1008 € 313,00	—————
Giallo Yellow	3008 7S066-3008 € 143,00	7S086-3008 € 238,00	7S126-3008 € 262,00	—————	7S166-3008 € 313,00	—————
Arancione Orange	4030 7S066-4030 € 143,00	7S086-4030 € 238,00	7S126-4030 € 262,00	—————	7S166-4030 € 313,00	—————
Rosso Red	4027 7S066-4027 € 143,00	7S086-4027 € 238,00	7S126-4027 € 262,00	—————	7S166-4027 € 313,00	—————
Verde chiaro Light green	7004 7S066-7004 € 143,00	7S086-7004 € 238,00	7S126-7004 € 262,00	—————	7S166-7004 € 313,00	—————
Azzurro Light blue	6046 7S066-6046 € 143,00	7S086-6046 € 238,00	7S126-6046 € 262,00	7S146-6046 € 303,00	7S166-6046 € 313,00	7S186-6046 € 340,00
Ottanio Teal	6075 7S066-6075 € 143,00	7S086-6075 € 238,00	7S126-6075 € 262,00	—————	7S166-6075 € 313,00	—————
Bianco ghiaccio Cool white	8002 —————	—————	7S126-8002 € 262,00	—————	7S166-8002 € 313,00	—————
Nero Black	8033 —————	—————	7S126-8033 € 262,00	—————	7S166-8033 € 313,00	—————

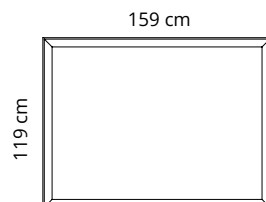
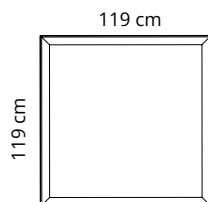
Pannello con imbottitura interna in poliester a **densità variabile** Snowsound® Technology. Rivestimento esterno in tessuto di poliester Trevira CS®.

Panel with polyester internal padding with Snowsound® Technology **variable density**. Polyester covering in Trevira CS® fabric.

Panneau avec rembourrage interne en polyester à **densité variable** Snowsound® Technology. Revêtement externe en tissu de polyester Trevira CS®.

Panel con acolchado interior de poliéster de **densidad variable** Snowsound® Technology. Revestimiento exterior de tejido de poliéster Trevira CS®.

Paneel mit Polyester-Füllmaterial von **unterschiedlicher Dichte** Snowsound® Technology. Polyester-Bezug aus Trevira CS®-Material.



Colore Colour	Codice/Code Prezzo/Price	Codice/Code Prezzo/Price
Bianco White	0001 7S1212-0001 € 588,00	7S1216-0001 € 709,00
Grigio argento Silver grey	8004 7S1212-8004 € 588,00	7S1216-8004 € 709,00
Grigio scuro Dark grey	8007 7S1212-8007 € 588,00	7S1216-8007 € 709,00
Beige Beige	1008 7S1212-1008 € 588,00	7S1216-1008 € 709,00
Giallo Yellow	3008 7S1212-3008 € 588,00	7S1216-3008 € 709,00
Arancione Orange	4030 7S1212-4030 € 588,00	7S1216-4030 € 709,00
Rosso Red	4027 7S1212-4027 € 588,00	7S1216-4027 € 709,00
Verde chiaro Light green	7004 7S1212-7004 € 588,00	7S1216-7004 € 709,00
Azzurro Light blue	6046 7S1212-6046 € 588,00	7S1216-6046 € 709,00
Ottanio Teal	6075 7S1212-6075 € 588,00	7S1216-6075 € 709,00
Bianco ghiaccio Cool white	8002 7S1212-8002 € 588,00	7S1216-8002 € 709,00
Nero Black	8033 7S1212-8033 € 588,00	7S1216-8033 € 709,00

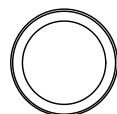
Pannello con imbottitura interna in poliester a **densità variabile** Snowsound® Technology. Rivestimento esterno in tessuto di poliester Trevira CS®.

Panel with polyester internal padding with Snowsound® Technology **variable density**. Polyester covering in Trevira CS® fabric.

Panneau avec rembourrage interne en polyester à **densité variable** Snowsound® Technology. Revêtement externe en tissu de polyester Trevira CS®.

Panel con acolchado interior de poliéster de **densidad variable** Snowsound® Technology. Revestimiento exterior de tejido de poliéster Trevira CS®.

Panel mit Polyester-Füllmaterial von **unterschiedlicher Dichte** Snowsound® Technology. Polyester-Bezug aus Trevira CS®-Material.



ø 59 cm

Colore  
Colour

Bianco  
White  
Blanc

Grigio scuro  
Dark grey  
Gris foncé

Codice/Code  
Prezzo/Price

7S59-0001  
€ 198,00

7S59-8007  
€ 198,00

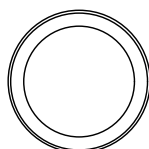
Pannello con imbottitura interna in poliester a **densità variabile** Snowsound® Technology. Rivestimento esterno in tessuto di poliester Trevira CS®.

Panel with polyester internal padding with Snowsound® Technology **variable density**. Polyester covering in Trevira CS® fabric.

Panneau avec rembourrage interne en polyester à **densité variable** Snowsound® Technology. Revêtement externe en tissu de polyester Trevira CS®.

Panel con acolchado interior de poliéster de **densidad variable** Snowsound® Technology. Revestimiento exterior de tejido de poliéster Trevira CS®.

Paneel mit Polyester-Füllmaterial von **unterschiedlicher Dichte** Snowsound® Technology. Polyester-Bezug aus Trevira CS®-Material.



ø 79 cm

Colore  
Colour

Bianco  
White  
Blanc

Grigio scuro  
Dark grey  
Gris foncé

Codice/Code  
Prezzo/Price

7S79-0001  
€ 375,00

7S79-8007  
€ 375,00

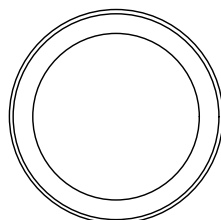
Pannello con imbottitura interna in poliester a **densità variabile** Snowsound® Technology. Rivestimento esterno in tessuto di poliester Trevira CS®.

Panel with polyester internal padding with Snowsound® Technology **variable density**. Polyester covering in Trevira CS® fabric.

Panneau avec rembourrage interne en polyester à **densité variable** Snowsound® Technology. Revêtement externe en tissu de polyester Trevira CS®.

Panel con acolchado interior de poliéster de **densidad variable** Snowsound® Technology. Revestimiento exterior de tejido de poliéster Trevira CS®.

Paneel mit Polyester-Füllmaterial von **unterschiedlicher Dichte** Snowsound® Technology. Polyester-Bezug aus Trevira CS®-Material.



ø 119 cm

Colore  
Colour

Bianco  
White  
Blanc

Grigio scuro  
Dark grey  
Gris foncé

Codice/Code  
Prezzo/Price

7S119-0001  
€ 575,00

7S119-8007  
€ 575,00

Pannello con imbottitura interna in poliester a **densità variabile** Snowsound® Technology. Rivestimento esterno in tessuto di poliester Trevira CS®.

Panel with polyester internal padding with Snowsound® Technology **variable density**. Polyester covering in Trevira CS® fabric.

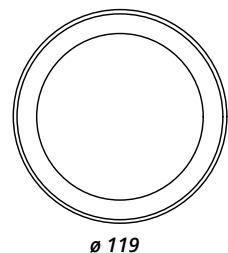
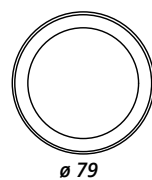
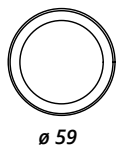
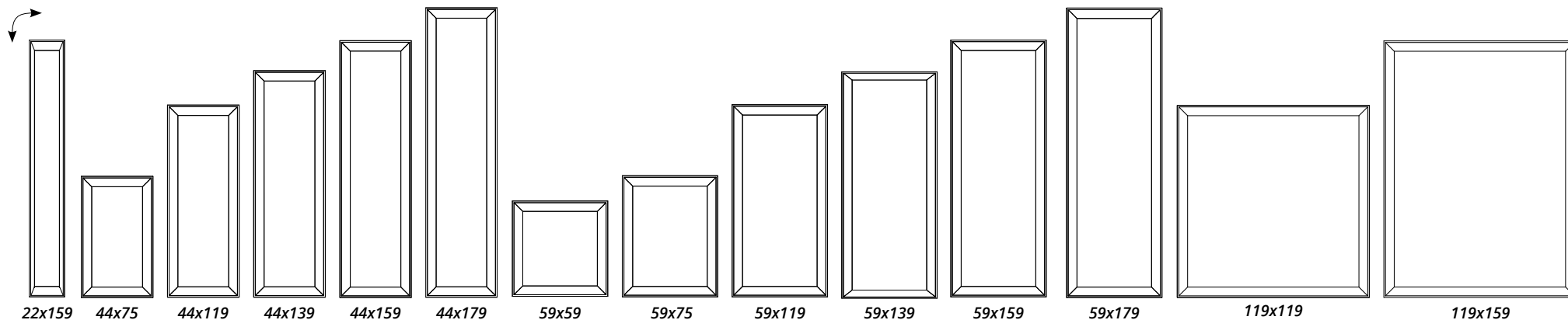
Panneau avec rembourrage interne en polyester à **densité variable** Snowsound® Technology. Revêtement externe en tissu de polyester Trevira CS®.

Panel con acolchado interior de poliéster de **densidad variable** Snowsound® Technology. Revestimiento exterior de tejido de poliéster Trevira CS®.

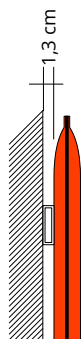
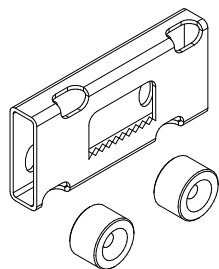
Paneel mit Polyester-Füllmaterial von **unterschiedlicher Dichte** Snowsound® Technology. Polyester-Bezug aus Trevira CS®-Material.



# SNOWSOUND PANELS



COLOURS	8002	0001	8004	8007	1008	3008	4030	4027	7004	6046	6075	8033
Sizes (cm)												
22x159		•		•								
44x75		•	•	•	•	•	•	•	•	•	•	
44x119	•	•	•	•	•	•	•	•	•	•	•	•
44x139		•	•	•	•	•	•	•	•	•	•	
44x159	•	•	•	•	•	•	•	•	•	•	•	•
44x179		•	•	•	•	•	•	•	•	•	•	
59x59		•	•	•	•	•	•	•	•	•	•	
59x75		•	•	•	•	•	•	•	•	•	•	
59x119	•	•	•	•	•	•	•	•	•	•	•	•
59x139		•	•	•	•					•		
59x159	•	•	•	•	•	•	•	•	•	•	•	•
59x179		•	•	•	•					•		
119x119	•	•	•	•	•	•	•	•	•	•	•	•
119x159	•	•	•	•	•	•	•	•	•	•	•	•
ø 59		•		•								
ø 79		•		•								
ø 119		•		•								



**7S377**  
**€ 18,00**

Attacco a parete in metallo per aggancio a chiodi/ganci, completo di 2 distanziali.

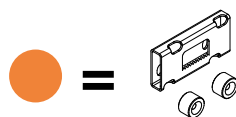
Metal wall mount for nail/hook attachment, complete with 2 spacers.

Fixation murale en metal pour fixation par clou ou crochet, complète avec 2 entretoises.

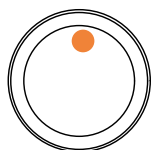
Fijación mural de metal para fijación clavo/gancho, completa con 2 distanciadores

Wandbefestigung aus Metall für Nagel-/Hakenbefestigung, komplett mit 2 Abstandshaltern

**Pannelli vedi pag. 36-37-38-39**  
**Panels see pages 36-37-38-39**

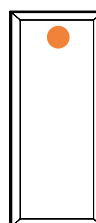


**1 pcs. = 1 code 7S377**  
**per dimensioni/cod. - for dimension/code:**



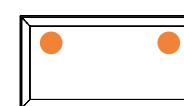
∅ 59 (7S59-XXXX)  
∅ 79 (7S79-XXXX)  
∅ 119 (7S119-XXXX)

**1 pcs. = 1 code 7S377**  
**per dimensioni/cod. - for dimension/code:**

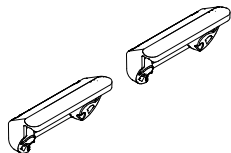


44 x 75 (7S408-XXXX)  
44 x 119 (7S412-XXXX)  
44 x 139 (7S414-XXXX)  
44 x 159 (7S416-XXXX)  
44 x 179 (7S418-XXXX)  
59 x 59 (7S066-XXXX)  
59 x 75 (7S086-XXXX)  
59 x 119 (7S126-XXXX)  
59 x 139 (7S146-XXXX)  
59 x 159 (7S166-XXXX)  
59 x 179 (7S186-XXXX)

**2 pcs. = 2 code 7S377**  
**per dimensioni/cod. - for dimension/code:**



44 x 75 (7S408-XXXX)  
44 x 119 (7S412-XXXX)  
44 x 139 (7S414-XXXX)  
44 x 159 (7S416-XXXX)  
44 x 179 (7S418-XXXX)  
59 x 75 (7S086-XXXX)  
59 x 119 (7S126-XXXX)  
59 x 139 (7S146-XXXX)  
59 x 159 (7S166-XXXX)  
59 x 179 (7S186-XXXX)  
119 x 119 (7S1212-XXXX)  
119 x 159 (7S1216-XXXX)


**7S372-BO**

Bianco opaco  
 Mat white  
 Blanc mat  
 Blanco mate  
 Mattweiß

€ 38,00  
 1 coppia / 1 pair  
 1 paire / 1 pare  
 1 Paar

Coppia di attacchi a parete in zama verniciata per aggancio a chiodi/ganci.

Pair of fixings in painted zamak for attachment to nails/hooks.

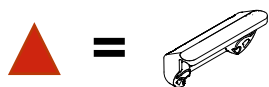
Paire d'attaches à paroi en Zamak peint pour fixation avec des clous.

Par de anclajes de pared de zamak pintado para enganchar a clavos/ganchos.

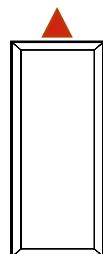
Ein Paar Wandhalterungen aus lackiertem Zamak zum Aufhängen an Nägeln/Haken.

**Pannelli vedi pag. 36-37-38**

**Panels see pages 36-37-38**

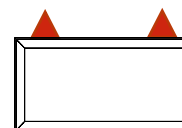


**1 pcs. = 1/2 code 7S372-BO**  
**per dimensioni/cod. - for dimension/code:**

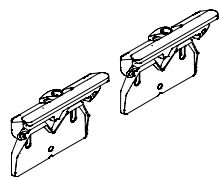


44 x 75 (7S408-XXXX)  
 44 x 119 (7S412-XXXX)  
 44 x 139 (7S414-XXXX)  
 44 x 159 (7S416-XXXX)  
 44 x 179 (7S418-XXXX)  
 59 x 59 (7S066-XXXX)  
 59 x 75 (7S086-XXXX)  
 59 x 119 (7S126-XXXX)  
 59 x 139 (7S146-XXXX)  
 59 x 159 (7S166-XXXX)  
 59 x 179 (7S186-XXXX)

**2 pcs. = 1 code 7S372-BO**  
**per dimensioni/cod. - for dimension/code:**



44 x 75 (7S408-XXXX)  
 44 x 119 (7S412-XXXX)  
 44 x 139 (7S414-XXXX)  
 44 x 159 (7S416-XXXX)  
 44 x 179 (7S418-XXXX)  
 59 x 75 (7S086-XXXX)  
 59 x 119 (7S126-XXXX)  
 59 x 139 (7S146-XXXX)  
 59 x 159 (7S166-XXXX)  
 59 x 179 (7S186-XXXX)  
 119 x 119 (7S1212-XXXX)  
 119 x 159 (7S1216-XXXX)



**7S370-BO**  
Bianco opaco  
Mat white  
Blanc mat  
Blanco mate  
Mattweiß

€ 60,00  
1 coppia / 1 pair  
1 paire / 1 pare  
1 Paar

Coppia di attacchi a parete in zama verniciata o nichel satinata con vite di sicurezza anti-sganciamiento (viti non incluse).

Pair of wall fixings in painted zamak or satin nickel with anti-slip safety screws (not included).

**7S370-C**  
Nichel satinato  
Nickel satiné  
Nickel satinée  
Niquel satinado  
Nickel satiniert

€ 69,00  
1 coppia / 1 pair  
1 paire / 1 pare  
1 Paar

Paire d'attaches à paroi en Zamak peint ou nickel satiné avec vis de sécurité anti-décochage (vis non comprises).

Par de anclajes de pared de zamak pintado o níquel satinado, con tornillo de seguridad antidesenganche (los tornillos no están incluidos).

Ein Paar Wandbefestigungen aus lackiertem Zamak oder satiniertem Nickel mit Sicherheitsschraube gegen ungewollte Entfernung des Paneels (Schrauben nicht enthalten).

**Pannelli vedi pag. 36-37-38**  
**Panels see pages 36-37-38**


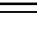





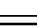





Nichel satinato - Nickel satiné - Nickel satinée - Niquel satinado  
Nickel satiniert







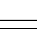
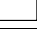
















Bianco opaco - Mat white - Blanc mat - Blanco mate - Mattweiß



**1 pcs. = 1/2 code 7S370-BO o/or 7S370-C**  
**per dimensioni/cod. - for dimension/code:**

	44 x 75 (7S408-XXXX)
	44 x 119 (7S412-XXXX)
	44 x 139 (7S414-XXXX)
	44 x 159 (7S416-XXXX)
	44 x 179 (7S418-XXXX)
	59 x 59 (7S066-XXXX)
	59 x 75 (7S086-XXXX)
	59 x 119 (7S126-XXXX)
	59 x 139 (7S146-XXXX)
	59 x 159 (7S166-XXXX)
	59 x 179 (7S186-XXXX)

**2 pcs. = 1 code 7S370-BO o/or 7S370-C**  
**per dimensioni/cod. - for dimension/code:**

		44 x 75 (7S408-XXXX)
		44 x 119 (7S412-XXXX)
		44 x 139 (7S414-XXXX)
		44 x 159 (7S416-XXXX)
		44 x 179 (7S418-XXXX)
		59 x 75 (7S086-XXXX)
		59 x 119 (7S126-XXXX)
		59 x 139 (7S146-XXXX)
		59 x 159 (7S166-XXXX)
		59 x 179 (7S186-XXXX)
		119 x 119 (7S1212-XXXX)
		119 x 159 (7S1216-XXXX)

## 7S374/4-C

€ 99,00  
Kit 4 pcs.

Kit 4 attacchi magnetici in zama e acciaio per fissaggio a parete (viti non incluse).

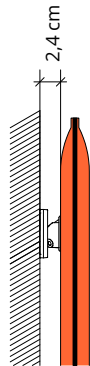
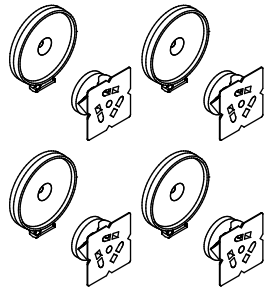
Kit of 4 magnetic wall attachments in zamak and steel (screws not included).

Kit 4 attaches en Zamak et acier pour fixage à la paroi (vis non comprises).

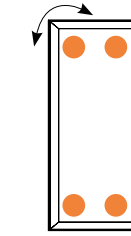
Kit 4 anclajes imantados de zamak y acero para fijar contra la pared (los tornillos no están incluidos).

Kit 4 magnetische Befestigungen aus Zamak und Stahl für die Wandmontage (Schrauben nicht enthalten).

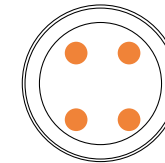
**Pannelli vedi pag. 36-37-39**  
**Panels see pages 36-37-39**



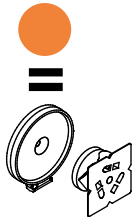
**4 pcs. = 1 code 7S374/4**  
**per dimensioni/cod. - for dimension/code:**



44 x 75 (7S408-XXXX)	59 x 59 (7S066-XXXX)
44 x 119 (7S412-XXXX)	59 x 75 (7S086-XXXX)
44 x 139 (7S414-XXXX)	59 x 119 (7S126-XXXX)
44 x 159 (7S416-XXXX)	59 x 139 (7S146-XXXX)
44 x 179 (7S418-XXXX)	59 x 159 (7S166-XXXX)
	59 x 179 (7S186-XXXX)



Ø 59 (7S59-XXXX)  
Ø 79 (7S79-XXXX)  
Ø 119 (7S119-XXXX)



## 7S374/6-C

€ 148,50  
Kit 6 pcs.

Kit 6 attacchi magnetici in zama e acciaio per fissaggio a parete (viti non incluse).

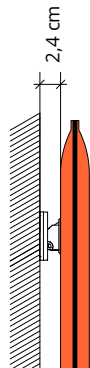
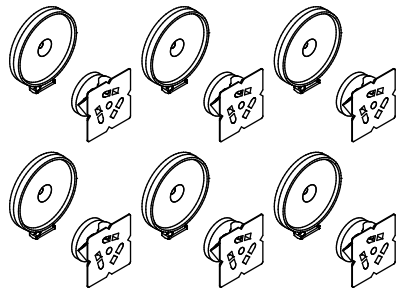
Kit of 6 magnetic wall attachments in zamak and steel (screws not included).

Kit 6 attaches en Zamak et acier pour fixage à la paroi (vis non comprises).

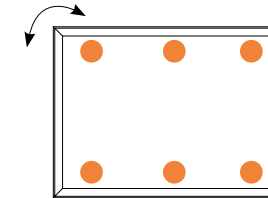
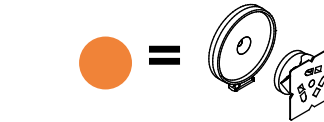
Kit 6 anclajes imantados de zamak y acero para fijar contra la pared (los tornillos no están incluidos).

Kit 6 magnetische Befestigungen aus Zamak und Stahl für die Wandmontage (Schrauben nicht enthalten).

**Pannelli vedi pag. 38**  
**Panels see page 38**



**6 pcs. = 1 code 7S374/6**  
**per dimensioni/cod. - for dimension/code:**



119 x 119 (7S1212-XXXX)  
119 x 159 (7S1216-XXXX)

**OPZIONALE**  
**OPTIONAL**

## 7W/A3

€ 11,00  
1 coppia / 1 pair  
1 paire / 1 pare  
1 Paar

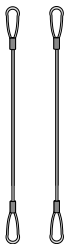
Coppia di cavetti di sicurezza in acciaio.

Pair of steel safety cables.

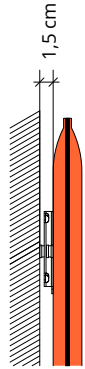
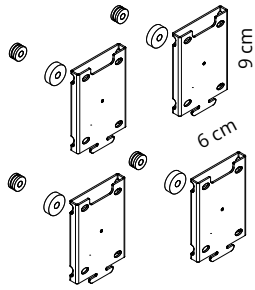
Paire de câbles de sécurité en acier.

Par de cablecillos de seguridad de acero.

Ein Paar Sicherheitsseile aus Stahl.



**7S378/4** € 59,00  
Kit 4 pcs.



Kit 4 attacchi magnetici a parete per pannelli Snowsound (viti non include).

Kit of 4 magnetic wall mounts for Snowsound panels (screws not included).

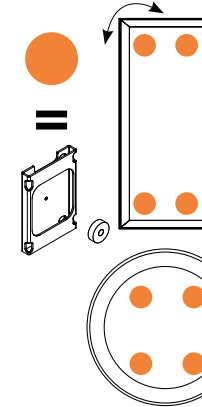
Kit de 4 supports muraux magnétiques pour les panneaux Snowsound (vis non comprises).

Kit de 4 soportes magnéticos de pared para paneles Snowsound (los tornillos no están incluidos).

Satz mit 4 magnetischen Wandhalterungen für Snowsound-Panels (Schrauben nicht enthalten).

**Pannelli vedi pag. 36-37-39**  
**Panels see pages 36-37-39**

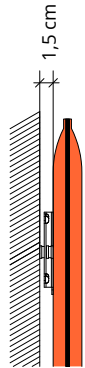
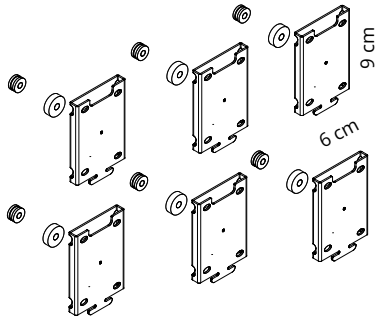
**4 pcs. = 1 code 7S378/4**  
**per dimensioni/cod. - for dimension/code:**



44 x 75 (7S408-XXXX)	59 x 59 (7S066-XXXX)
44 x 119 (7S412-XXXX)	59 x 75 (7S086-XXXX)
44 x 139 (7S414-XXXX)	59 x 119 (7S126-XXXX)
44 x 159 (7S416-XXXX)	59 x 139 (7S146-XXXX)
44 x 179 (7S418-XXXX)	59 x 159 (7S166-XXXX)
	59 x 179 (7S186-XXXX)

Ø 59 (7S59-XXXX)  
Ø 79 (7S79-XXXX)  
Ø 119 (7S119-XXXX)

**7S378/6** € 88,50  
Kit 6 pcs.



Kit 6 attacchi magnetici a parete per pannelli Snowsound (viti non include).

Kit of 6 magnetic wall mounts for Snowsound panels (screws not included).

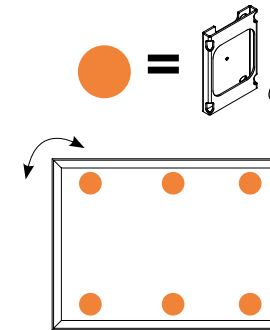
Kit de 6 supports muraux magnétiques pour les panneaux Snowsound (vis non comprises).

Kit de 6 soportes magnéticos de pared para paneles Snowsound (los tornillos no están incluidos).

Satz mit 6 magnetischen Wandhalterungen für Snowsound-Panels (Schrauben nicht enthalten).

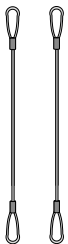
**Pannelli vedi pag. 38**  
**Panels see page 38**

**6 pcs. = 1 code 7S378/6**  
**per dimensioni/cod. - for dimension/code:**



119 x 119 (7S1212-XXXX)  
119 x 159 (7S1216-XXXX)

**OPZIONALE**  
**OPTIONAL**



**7W/A3** € 11,00  
1 coppia / 1 pair  
1 paire / 1 pare  
1 Paar

Coppia di cavetti di sicurezza in acciaio.

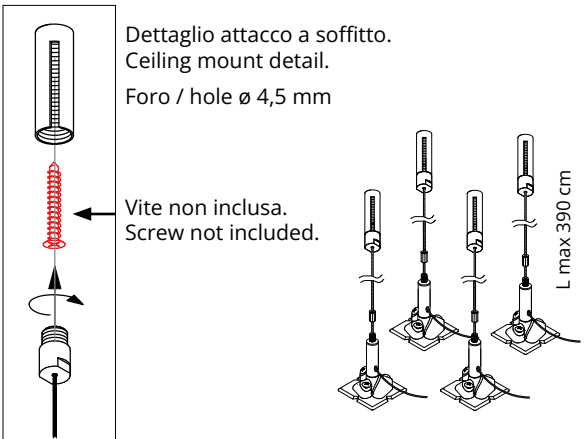
Pair of steel safety cables.

Paire de câbles de sécurité en acier.

Par de cablecillos de seguridad de acero.

Ein Paar Sicherheitsseile aus Stahl.

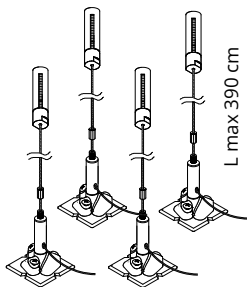




Dettaglio attacco a soffitto.  
Ceiling mount detail.

Foro / hole ø 4,5 mm

Vite non inclusa.  
Screw not included.



**7S376/4-C**  
Nichel satinato  
Nickel satinéd  
Nickel satinée  
Niquel satinado  
Nickel satiniert

€ 120,00  
Kit 4 pcs.

Kit 4 attacchi a soffitto per pannelli Snowsound

Kit 4 ceiling attachments for Snowsound panels

Kit 4 fixations au plafond pour les panneaux Snowsound

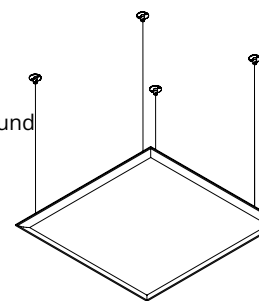
Kit 4 fijaciones de techo para paneles Snowsound

Kit 4 Deckenbefestigungen für Snowsound-Paneele

**Pannelli vedi pag. 36-37-38**  
**Panels see pages 36-37-38**

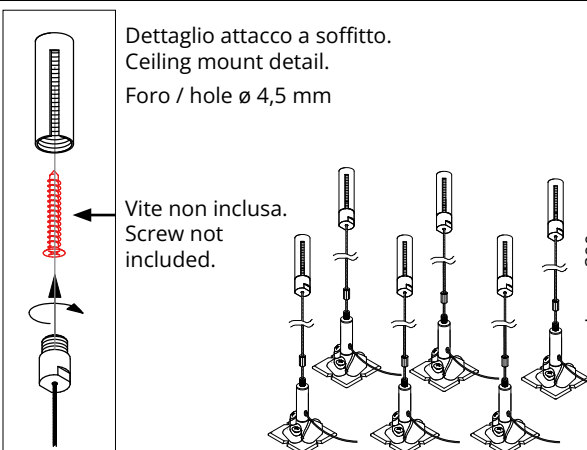
**7S376/4M-C**  
Nichel satinato  
Nickel satinéd  
Nickel satinée  
Niquel satinado  
Nickel satiniert

€ 110,00  
cad  
each ≥ 6 pz  
Kit 4 pcs.



**4 pcs. = 1 code 7S376/4-C per dimensioni/cod. - for dimension/code:**

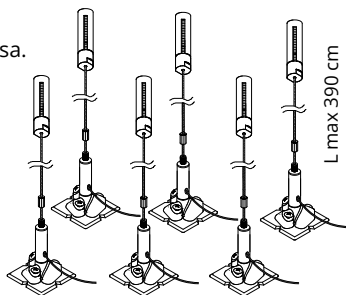
- 44 x 75 (7S408-XXXX)
- 44 x 119 (7S412-XXXX)
- 59 x 59 (7S066-XXXX)
- 59 x 75 (7S086-XXXX)
- 59 x 119 (7S126-XXXX)
- 119 x 119 (7S1212-XXXX)



Dettaglio attacco a soffitto.  
Ceiling mount detail.

Foro / hole ø 4,5 mm

Vite non inclusa.  
Screw not included.



**7S376/6-C**  
Nichel satinato  
Nickel satinéd  
Nickel satinée  
Niquel satinado  
Nickel satiniert

€ 180,00  
Kit 6 pcs.

Kit 6 attacchi a soffitto per pannelli Snowsound

Kit 6 ceiling attachments for Snowsound panels

Kit 6 fixations au plafond pour les panneaux Snow-sound

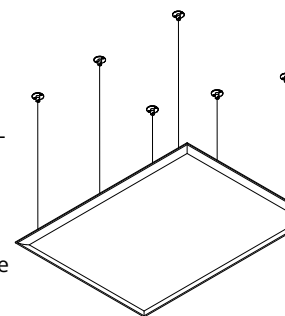
Kit 6 fijaciones de techo para paneles Snowsound

Kit 6 Deckenbefestigungen für Snowsound-Paneele

**Pannelli vedi pag. 36-37-38**  
**Panels see pages 36-37-38**

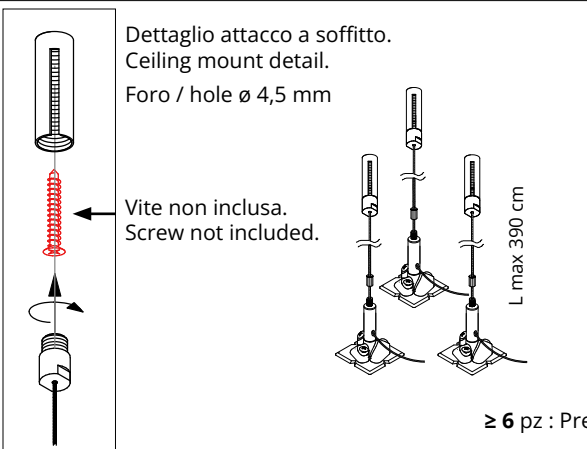
**7S376/6M-C**  
Nichel satinato  
Nickel satinéd  
Nickel satinée  
Niquel satinado  
Nickel satiniert

€ 164,00  
cad  
each ≥ 6 pz  
Kit 6 pcs.



**6 pcs. = 1 code 7S376/6-C per dimensioni/cod. - for dimension/code:**

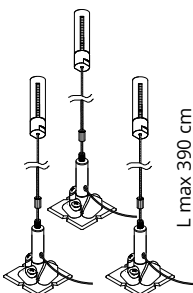
- 44 x 139 (7S414-XXXX)
- 44 x 159 (7S416-XXXX)
- 59 x 139 (7S146-XXXX)
- 59 x 159 (7S166-XXXX)
- 119 x 159 (7S1216-XXXX)



Dettaglio attacco a soffitto.  
Ceiling mount detail.

Foro / hole ø 4,5 mm

Vite non inclusa.  
Screw not included.



**7S376/3-C**  
Nichel satinato  
Nickel satinéd  
Nickel satinée  
Niquel satinado  
Nickel satiniert

€ 90,00  
Kit 3 pcs.

Kit 3 attacchi a soffitto per pannelli Snowsound

Kit 3 ceiling attachments for Snowsound panels

Kit 3 fixations au plafond pour les panneaux Snow-sound

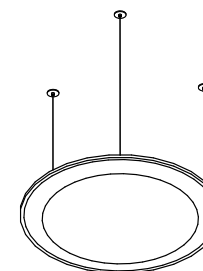
Kit 3 fijaciones de techo para paneles Snowsound

Kit 3 Deckenbefestigungen für Snowsound-Paneele

**Pannelli vedi pag. 39**  
**Panels see page 39**

**7S376/3M-C**  
Nichel satinato  
Nickel satinéd  
Nickel satinée  
Niquel satinado  
Nickel satiniert

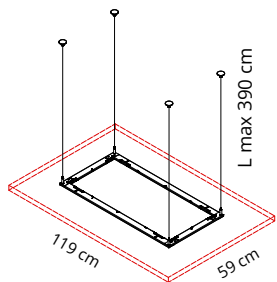
€ 82,00  
cad  
each ≥ 6 pz  
Kit 3 pcs.



**3 pcs. = 1 code 7S376/3-C per dimensioni/cod. - for dimension/code:**

- ø 59 (7S59-XXXX)
- ø 79 (7S79-XXXX)
- ø 119 (7S119-XXXX)

≥ 6 pz : Prezzo unitario per ordini ≥ 6 pz / Unit price for orders ≥ 6 pz / Prix unitaire pour commandes ≥ 6 pz  
Precio por unidad para pedidos ≥ 6 pz / Stückpreis für Bestellungen ≥ 6 pz



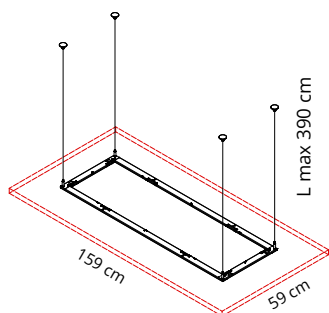
**7OSF12060 € 246,00**

Struttura per fissaggio a soffitto per pannelli Snowsound:  
Frame for Snowsound panels ceiling fixing:  
Structure pour accrochage au plafond pour panneaux Snow-  
sound:  
Estructura para el montaje al techo para paneles Snowsound:  
Rahmen für die Deckenbefestigung für Snowsound Paneele:

**7OSF12060M € 207,00**  
cad each ≥ 6 pz

**59x119 cm 7S126-XXXX**

**Pannelli vedi pag. 37**  
**Panels see page 37**



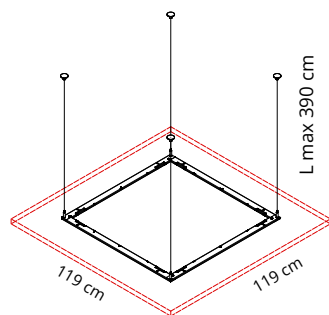
**7OSF16060 € 248,00**

Struttura per fissaggio a soffitto per pannelli Snowsound:  
Frame for Snowsound panels ceiling fixing:  
Structure pour accrochage au plafond pour panneaux Snow-  
sound:  
Estructura para el montaje al techo para paneles Snowsound:  
Rahmen für die Deckenbefestigung für Snowsound Paneele:

**7OSF16060M € 209,00**  
cad each ≥ 6 pz

**59x159 cm 7S166-XXXX**

**Pannelli vedi pag. 37**  
**Panels see page 37**



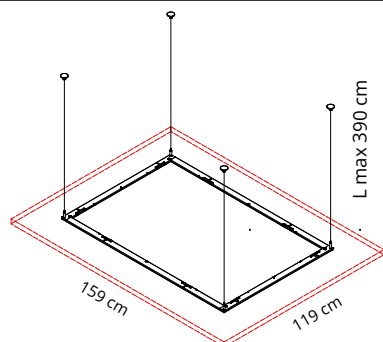
**7OSF120 € 292,00**

Struttura per fissaggio a soffitto per pannelli Snowsound:  
Frame for Snowsound panels ceiling fixing:  
Structure pour accrochage au plafond pour panneaux Snow-  
sound:  
Estructura para el montaje al techo para paneles Snowsound:  
Rahmen für die Deckenbefestigung für Snowsound Paneele:

**7OSF120M € 249,00**  
cad each ≥ 6 pz

**119x119 cm 7S1212-XXXX**

**Pannelli vedi pag. 38**  
**Panels see page 38**



**7OSF160 € 303,00**

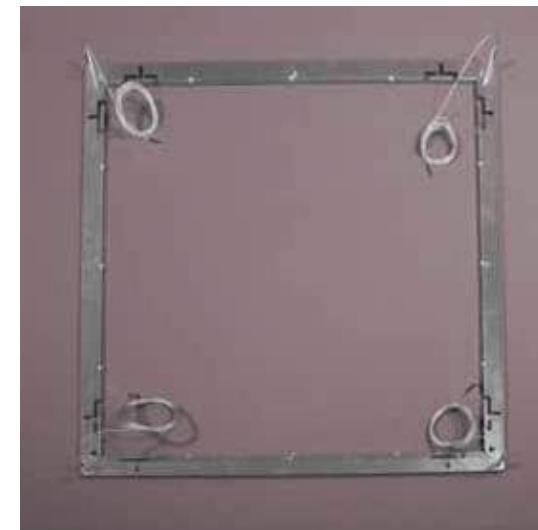
Struttura per fissaggio a soffitto per pannelli Snowsound:  
Frame for Snowsound panels ceiling fixing:  
Structure pour accrochage au plafond pour panneaux Snow-  
sound:  
Estructura para el montaje al techo para paneles Snowsound:  
Rahmen für die Deckenbefestigung für Snowsound Paneele:

**7OSF160M € 251,00**  
cad each ≥ 6 pz

**119x159 cm 7S1216-XXXX**

**Pannelli vedi pag. 38**  
**Panels see page 38**

≥ 6 pz : Prezzo unitario per ordini ≥ 6 pz / Unit price for orders ≥ 6 pz / Prix unitaire pour commandes ≥ 6 pz  
Precio por unidad para pedidos ≥ 6 pz / Stückpreis für Bestellungen ≥ 6 pz

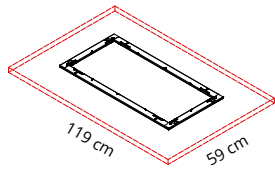




# SNOWSOUND CEILING FRAME

7OCC1206 € 246,00

Struttura per fissaggio a soffitto per pannelli Snowsound:  
Frame for Snowsound panels ceiling fixing:  
Structure pour accrochage au plafond pour panneaux Snow-  
sound:  
Estructura para el montaje al techo para paneles Snowsound:  
Rahmen für die Deckenbefestigung für Snowsound Paneele:



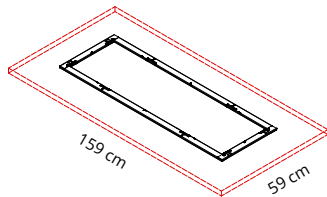
59x119 cm 7S126-XXXX

Pannelli vedi pag. 37  
Panels see page 37

7OCC1206M € 207,00  
cad  
each ≥ 6 pz

7OCC1606 € 248,00

Struttura per fissaggio a soffitto per pannelli Snowsound:  
Frame for Snowsound panels ceiling fixing:  
Structure pour accrochage au plafond pour panneaux Snow-  
sound:  
Estructura para el montaje al techo para paneles Snowsound:  
Rahmen für die Deckenbefestigung für Snowsound Paneele:



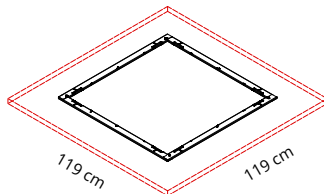
59x159 cm 7S166-XXXX

Pannelli vedi pag. 37  
Panels see page 37

7OCC1606M € 209,00  
cad  
each ≥ 6 pz

7OCC1212 € 292,00

Struttura per fissaggio a soffitto per pannelli Snowsound:  
Frame for Snowsound panels ceiling fixing:  
Structure pour accrochage au plafond pour panneaux Snow-  
sound:  
Estructura para el montaje al techo para paneles Snowsound:  
Rahmen für die Deckenbefestigung für Snowsound Paneele:



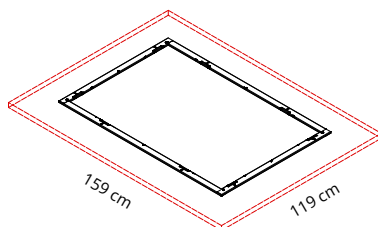
119x119 cm 7S1212-XXXX

Pannelli vedi pag. 38  
Panels see page 38

7OCC1212M € 249,00  
cad  
each ≥ 6 pz

7OCC1216 € 303,00

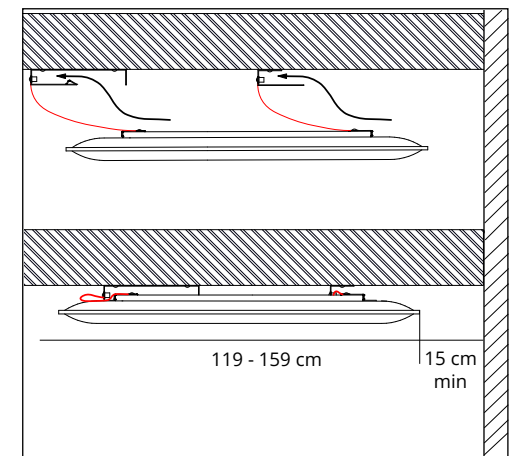
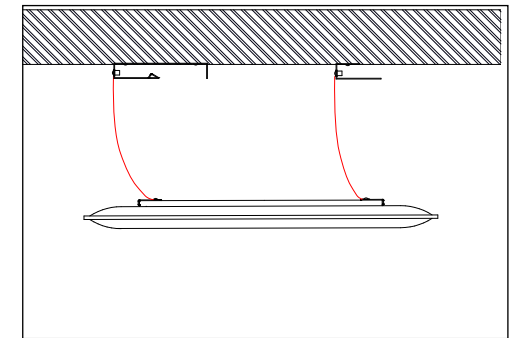
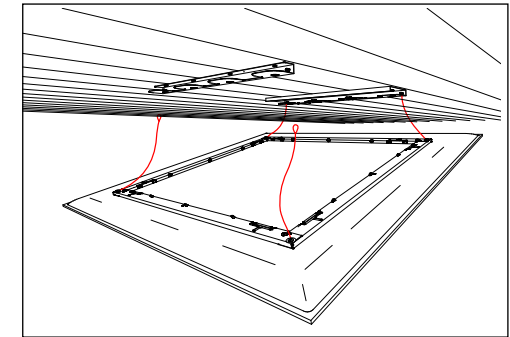
Struttura per fissaggio a soffitto per pannelli Snowsound:  
Frame for Snowsound panels ceiling fixing:  
Structure pour accrochage au plafond pour panneaux Snow-  
sound:  
Estructura para el montaje al techo para paneles Snowsound:  
Rahmen für die Deckenbefestigung für Snowsound Paneele:



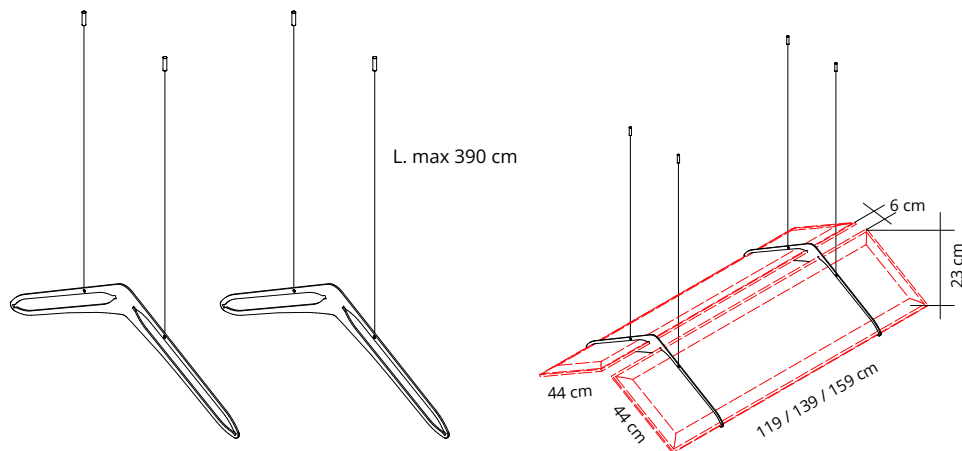
119x159 cm 7S1216-XXXX

Pannelli vedi pag. 38  
Panels see page 38

7OCC1216M € 251,00  
cad  
each ≥ 6 pz



≥ 6 pz : Prezzo unitario per ordini ≥ 6 pz / Unit price for orders ≥ 6 pz / Prix unitaire pour commandes ≥ 6 pz  
Precio por unidad para pedidos ≥ 6 pz / Stückpreis für Bestellungen ≥ 6 pz



**7PAG44-N**  
Nero opaco  
Mat black  
Noir mat  
Negro mate  
Mattschwarz

€ 320,00

Attacco a soffitto per **2 pannelli Snowsound** dimensioni:

Ceiling mount for **2 Snowsound panels** dimensions:

Support de plafond pour **2 panneaux Snowsound** dimensions:

Soporte de techo para **2 paneles Snowsound** dimensiones:

Deckenhalterung für **2 Snowsound-Panels** Abmessungen:

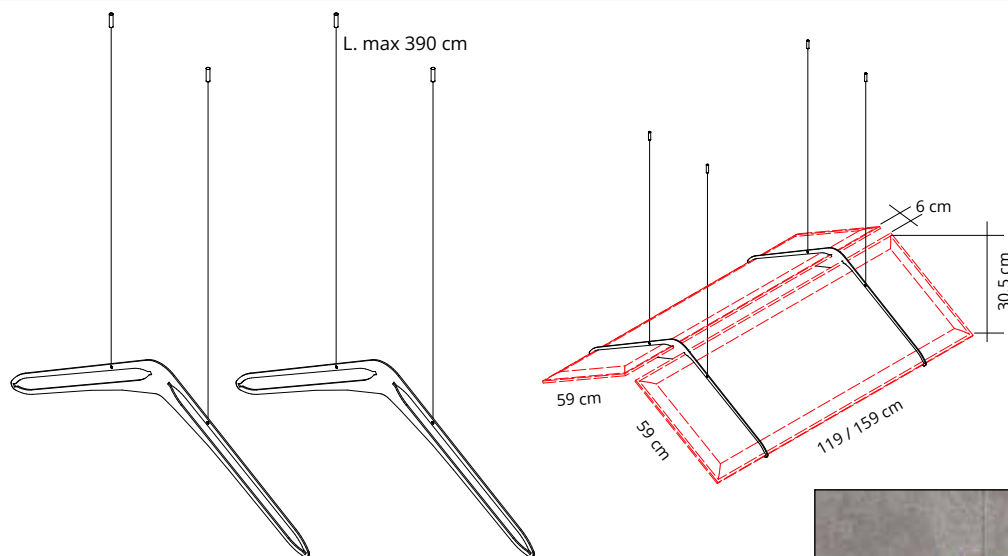
**44x119 cm (7S412-XXXX)**

**44x139 cm (7S414-XXXX)**

**44x159 cm (7S416-XXXX)**

**Pannelli vedi pag. 36**

**Panels see page 36**



**7PAG59-N**  
Nero opaco  
Mat black  
Noir mat  
Negro mate  
Mattschwarz

€ 397,00

Attacco a soffitto per **2 pannelli Snowsound** dimensioni:

Ceiling mount for **2 Snowsound panels** dimensions:

Support de plafond pour **2 panneaux Snowsound** dimensions:

Soporte de techo para **2 paneles Snowsound** dimensiones:

Deckenhalterung für **2 Snowsound-Panels** Abmessungen:

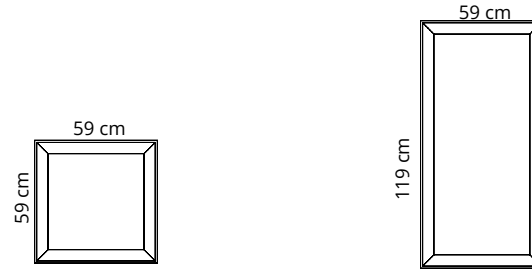
**59x119 cm (7S126-XXXX)**

**59x159 cm (7S166-XXXX)**

**Pannelli vedi pag. 37**

**Panels see page 37**





Pannello con imbottitura interna in poliester a **densità variabile** Snowsound® Technology. Rivestimento esterno in tessuto di poliester Trevira CS®.






Panel with polyester internal padding with Snowsound® Technology **variable density**. Polyester covering in Trevira CS® fabric.

Panneau avec rembourrage interne en polyester à **densité variable** Snowsound® Technology. Revêtement externe en tissu de polyester Trevira CS®.

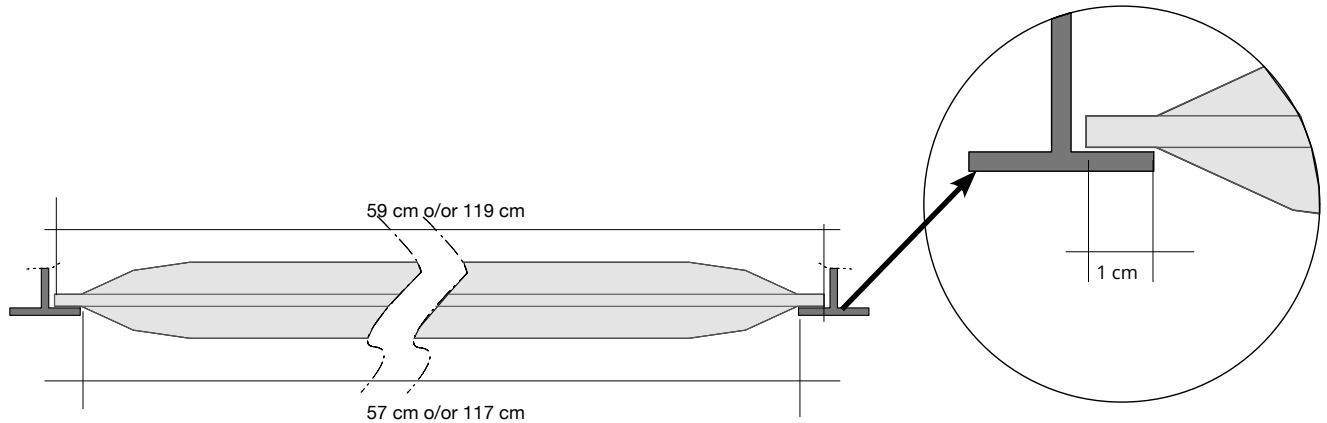
Panel con acolchado interior de poliéster de **densidad variable** Snowsound® Technology. Revestimiento exterior en tejido de poliéster Trevira CS®.

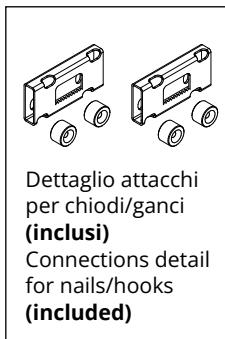
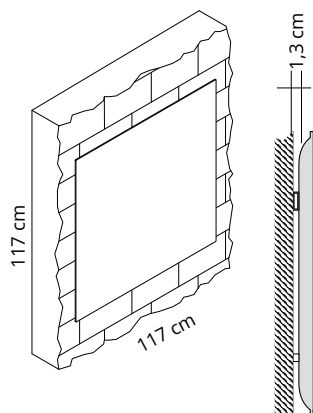
Panel mit Polyester-Füllmaterial von **unterschiedlicher Dichte** Snowsound® Technology. Polyester-Bezug aus Trevira CS®-Material.



Colore Colour	Codice/Code Prezzo/Price	Codice/Code Prezzo/Price
 <b>Bianco</b> <b>White</b> <b>Blanc</b>	<b>710606-0001</b> <b>€ 143,00</b>	<b>711206-0001</b> <b>€ 262,00</b>
	<b>710606M-0001</b> <b>€ 124,00</b> <sup>cad</sup> each ≥ 24 pz ≥ 24 pz : Prezzo unitario per ordini ≥ 24 pz / Unit price for orders ≥ 24 pz / Prix unitaire pour commandes ≥ 24 pz Precio por unidad para pedidos ≥ 24 pz / Stückpreis für Bestellungen ≥ 24 pz	<b>711206M-0001</b> <b>€ 227,00</b> <sup>cad</sup> each ≥ 24 pz ≥ 24 pz : Prezzo unitario per ordini ≥ 24 pz / Unit price for orders ≥ 24 pz / Prix unitaire pour commandes ≥ 24 pz Precio por unidad para pedidos ≥ 24 pz / Stückpreis für Bestellungen ≥ 24 pz
 <b>Grigio argento</b> <b>Silver grey</b> <b>Gris argenté</b>	<b>710606-8004</b> <b>€ 143,00</b>	<b>711206-8004</b> <b>€ 262,00</b>
	<b>710606M-8004</b> <b>€ 124,00</b> <sup>cad</sup> each ≥ 24 pz ≥ 24 pz : Prezzo unitario per ordini ≥ 24 pz / Unit price for orders ≥ 24 pz / Prix unitaire pour commandes ≥ 24 pz Precio por unidad para pedidos ≥ 24 pz / Stückpreis für Bestellungen ≥ 24 pz	<b>711206M-8004</b> <b>€ 227,00</b> <sup>cad</sup> each ≥ 24 pz ≥ 24 pz : Prezzo unitario per ordini ≥ 24 pz / Unit price for orders ≥ 24 pz / Prix unitaire pour commandes ≥ 24 pz Precio por unidad para pedidos ≥ 24 pz / Stückpreis für Bestellungen ≥ 24 pz
 <b>Grigio scuro</b> <b>Dark grey</b> <b>Gris foncé</b>	<b>710606-8007</b> <b>€ 143,00</b>	<b>711206-8007</b> <b>€ 262,00</b>
	<b>710606M-8007</b> <b>€ 124,00</b> <sup>cad</sup> each ≥ 24 pz ≥ 24 pz : Prezzo unitario per ordini ≥ 24 pz / Unit price for orders ≥ 24 pz / Prix unitaire pour commandes ≥ 24 pz Precio por unidad para pedidos ≥ 24 pz / Stückpreis für Bestellungen ≥ 24 pz	<b>711206M-8007</b> <b>€ 227,00</b> <sup>cad</sup> each ≥ 24 pz ≥ 24 pz : Prezzo unitario per ordini ≥ 24 pz / Unit price for orders ≥ 24 pz / Prix unitaire pour commandes ≥ 24 pz Precio por unidad para pedidos ≥ 24 pz / Stückpreis für Bestellungen ≥ 24 pz
 <b>Beige</b> <b>Beige</b> <b>Beige</b>	<b>710606-1008</b> <b>€ 143,00</b>	<b>711206-1008</b> <b>€ 262,00</b>
	<b>710606M-1008</b> <b>€ 124,00</b> <sup>cad</sup> each ≥ 24 pz ≥ 24 pz : Prezzo unitario per ordini ≥ 24 pz / Unit price for orders ≥ 24 pz / Prix unitaire pour commandes ≥ 24 pz Precio por unidad para pedidos ≥ 24 pz / Stückpreis für Bestellungen ≥ 24 pz	<b>711206M-1008</b> <b>€ 227,00</b> <sup>cad</sup> each ≥ 24 pz ≥ 24 pz : Prezzo unitario per ordini ≥ 24 pz / Unit price for orders ≥ 24 pz / Prix unitaire pour commandes ≥ 24 pz Precio por unidad para pedidos ≥ 24 pz / Stückpreis für Bestellungen ≥ 24 pz
 <b>Giallo</b> <b>Yellow</b> <b>Jaune</b>	<b>710606-3008</b> <b>€ 143,00</b>	<b>711206-3008</b> <b>€ 262,00</b>
	<b>710606M-3008</b> <b>€ 124,00</b> <sup>cad</sup> each ≥ 24 pz ≥ 24 pz : Prezzo unitario per ordini ≥ 24 pz / Unit price for orders ≥ 24 pz / Prix unitaire pour commandes ≥ 24 pz Precio por unidad para pedidos ≥ 24 pz / Stückpreis für Bestellungen ≥ 24 pz	<b>711206M-3008</b> <b>€ 227,00</b> <sup>cad</sup> each ≥ 24 pz ≥ 24 pz : Prezzo unitario per ordini ≥ 24 pz / Unit price for orders ≥ 24 pz / Prix unitaire pour commandes ≥ 24 pz Precio por unidad para pedidos ≥ 24 pz / Stückpreis für Bestellungen ≥ 24 pz

Colore Colour	Codice/Code Prezzo/Price	Codice/Code Prezzo/Price
<b>Arancione</b> Orange Orange 4030	<b>710606-4030</b> € 143,00	<b>711206-4030</b> € 262,00
	<b>710606M-4030</b> € 124,00 <sup>cad</sup> each ≥ 24 pz ≥ 24 pz : Prezzo unitario per ordini ≥ 24 pz / Unit price for orders ≥ 24 pz / Prix unitaire pour commandes ≥ 24 pz Precio por unidad para pedidos ≥ 24 pz / Stückpreis für Bestellungen ≥ 24 pz	<b>711206M-4030</b> € 227,00 <sup>cad</sup> each ≥ 24 pz
<b>Rosso</b> Red Rouge 4027	<b>710606-4027</b> € 143,00	<b>711206-4027</b> € 262,00
	<b>710606M-4027</b> € 124,00 <sup>cad</sup> each ≥ 24 pz ≥ 24 pz : Prezzo unitario per ordini ≥ 24 pz / Unit price for orders ≥ 24 pz / Prix unitaire pour commandes ≥ 24 pz Precio por unidad para pedidos ≥ 24 pz / Stückpreis für Bestellungen ≥ 24 pz	<b>711206M-4027</b> € 227,00 <sup>cad</sup> each ≥ 24 pz
<b>Verde chiaro</b> Light green Vert clair 7004	<b>710606-7004</b> € 143,00	<b>711206-7004</b> € 262,00
	<b>710606M-7004</b> € 124,00 <sup>cad</sup> each ≥ 24 pz ≥ 24 pz : Prezzo unitario per ordini ≥ 24 pz / Unit price for orders ≥ 24 pz / Prix unitaire pour commandes ≥ 24 pz Precio por unidad para pedidos ≥ 24 pz / Stückpreis für Bestellungen ≥ 24 pz	<b>711206M-7004</b> € 227,00 <sup>cad</sup> each ≥ 24 pz
<b>Azzurro</b> Light blue Bleu clair 6046	<b>710606-6046</b> € 143,00	<b>711206-6046</b> € 262,00
	<b>710606M-6046</b> € 124,00 <sup>cad</sup> each ≥ 24 pz ≥ 24 pz : Prezzo unitario per ordini ≥ 24 pz / Unit price for orders ≥ 24 pz / Prix unitaire pour commandes ≥ 24 pz Precio por unidad para pedidos ≥ 24 pz / Stückpreis für Bestellungen ≥ 24 pz	<b>711206M-6046</b> € 227,00 <sup>cad</sup> each ≥ 24 pz
<b>Ottanio</b> Teal Sarcelle 6075	<b>710606-6075</b> € 143,00	<b>711206-6075</b> € 262,00
	<b>710606M-6075</b> € 124,00 <sup>cad</sup> each ≥ 24 pz ≥ 24 pz : Prezzo unitario per ordini ≥ 24 pz / Unit price for orders ≥ 24 pz / Prix unitaire pour commandes ≥ 24 pz Precio por unidad para pedidos ≥ 24 pz / Stückpreis für Bestellungen ≥ 24 pz	<b>711206M-6075</b> € 227,00 <sup>cad</sup> each ≥ 24 pz





Dettaglio attacchi per chiodi/ganci (inclusi)  
Connections detail for nails/hooks (included)



7SUW/2-0001 € 563,00

Pannello con imbottitura interna in poliester a **densità variabile** Snowsound® Technology. Rivestimento esterno in tessuto di poliester Trevira CS®. Parete. **Completo di attacchi.**

7SUW/2M-0001 € 545,00  
cad each ≥ 6 pz

Panel with polyester internal padding with Snowsound® Technology **variable density**. Polyester covering in Trevira CS® fabric. Wall. **Complete with connections.**



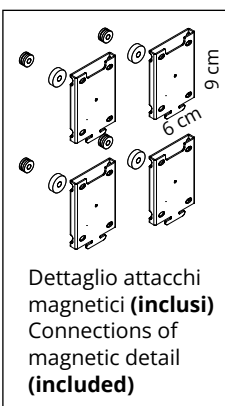
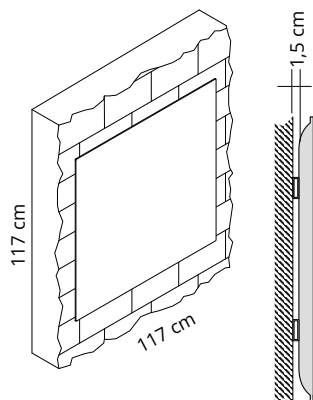
7SUW/2-8007 € 563,00

Panneau avec rembourrage interne en polyester à **densité variable** Snowsound® Technology. Revêtement externe en tissu de polyester Trevira CS®. Mur. **Complet avec des fixations**

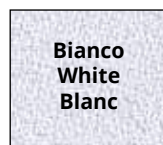
7SUW/2M-8007 € 545,00  
cad each ≥ 6 pz

Panel con acolchado interior de poliéster de **densidad variable** Snowsound® Technology. Revestimiento exterior de tejido de poliéster Trevira CS®. Pared. **Completo con fijaciones.**

Panel mit Polyester-Füllmaterial von **unterschiedlicher Dichte** Snowsound® Technology. Polyester-Bezug aus Trevira CS®-Material. Wand. **Komplett mit Befestigungen.**



Dettaglio attacchi magnetici (inclusi)  
Connections of magnetic detail (included)



7SUW/1-0001 € 594,00

Pannello con imbottitura interna in poliester a **densità variabile** Snowsound® Technology. Rivestimento esterno in tessuto di poliester Trevira CS®. Parete. **Completo di attacchi magnetici.**

7SUW/1M-0001 € 576,00  
cad each ≥ 6 pz

Panel with polyester internal padding with Snowsound® Technology **variable density**. Polyester covering in Trevira CS® fabric. Wall. **Complete with magnetic connections.**



7SUW/1-8007 € 594,00

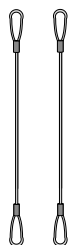
Panneau avec rembourrage interne en polyester à **densité variable** Snowsound® Technology. Revêtement externe en tissu de polyester Trevira CS®. Mur. **Complet avec des fixations magnétiques.**

7SUW/1M-8007 € 576,00  
cad each ≥ 6 pz

Panel con acolchado interior de poliéster de **densidad variable** Snowsound® Technology. Revestimiento exterior de tejido de poliéster Trevira CS®. Pared. **Completo con fijaciones magnéticas.**

Panel mit Polyester-Füllmaterial von **unterschiedlicher Dichte** Snowsound® Technology. Polyester-Bezug aus Trevira CS®-Material. Wand. **Komplett mit magnetischen Befestigungen.**

### OPZIONALE OPTIONAL



### 7W/A3

€ 11,00  
1 coppia / 1 pair  
1 paire / 1 pare  
1 Paar

Coppia di cavetti di sicurezza in acciaio per pannelli fissati con attacco magnetico

Pair of steel safety cables for panels fixed with magnetic attachment

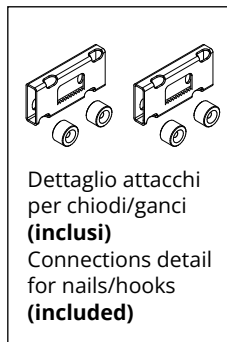
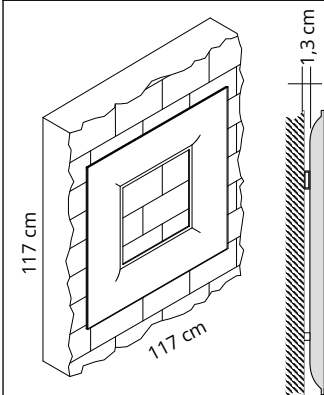
Paire de câbles de sécurité en acier pour panneaux fixés à l'aide d'une attache magnétique

Par de cablecillos de seguridad de acero para paneles fijados con sujeción magnética

Ein Paar Sicherheitsseile aus Stahl für Tafeln mit Magnetbefestigung



≥ 6 pz : Prezzo unitario per ordini ≥ 6 pz / Unit price for orders ≥ 6 pz / Prix unitaire pour commandes ≥ 6 pz  
Precio por unidad para pedidos ≥ 6 pz / Stückpreis für Bestellungen ≥ 6 pz



**7SUWF/2-0001 € 575,00**

Pannello con imbottitura interna in poliester a **densità variabile** Snowsound® Technology. Rivestimento esterno in tessuto di poliester Trevira CS®. Parete. **Completo di attacchi.**



**7SUWF/2M-0001 € 554,00**  
cad each ≥ 6 pz

Panel with polyester internal padding with Snowsound® Technology **variable density**. Polyester covering in Trevira CS® fabric. Wall. **Complete with connections.**

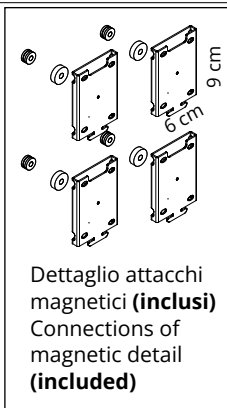
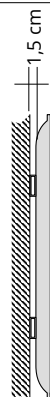
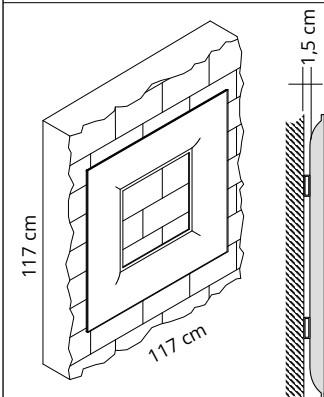
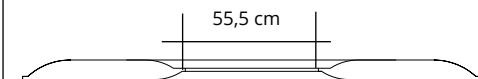
**7SUWF/2-8007 € 575,00**

Panneau avec rembourrage interne en polyester à **densité variable** Snowsound® Technology. Revêtement externe en tissu de polyester Trevira CS®. Mur. **Complet avec des fixations**

**7SUWF/2M-8007 € 554,00**  
cad each ≥ 6 pz

Panel con acolchado interior de poliéster de **densidad variable** Snowsound® Technology. Revestimiento exterior de tejido de poliéster Trevira CS®. Pared. **Completo con fijaciones.**

Panel mit Polyester-Füllmaterial von **unterschiedlicher Dichte** Snowsound® Technology. Polyester-Bezug aus Trevira CS®-Material. Wand. **Komplett mit Befestigungen.**



**7SUWF/1-0001 € 605,00**

Pannello con imbottitura interna in poliester a **densità variabile** Snowsound® Technology. Rivestimento esterno in tessuto di poliester Trevira CS®. Parete. **Completo di attacchi magnetici.**



**7SUWF/1M-0001 € 584,00**  
cad each ≥ 6 pz

Panel with polyester internal padding with Snowsound® Technology **variable density**. Polyester covering in Trevira CS® fabric. Wall. **Complete with magnetic connections.**

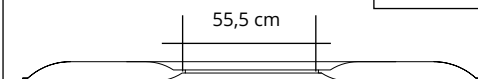
**7SUWF/1-8007 € 605,00**

Panneau avec rembourrage interne en polyester à **densité variable** Snowsound® Technology. Revêtement externe en tissu de polyester Trevira CS®. Mur. **Complet avec des fixations magnétiques.**

**7SUWF/1M-8007 € 584,00**  
cad each ≥ 6 pz

Panel con acolchado interior de poliéster de **densidad variable** Snowsound® Technology. Revestimiento exterior de tejido de poliéster Trevira CS®. Pared. **Completo con fijaciones magnéticas.**

Panel mit Polyester-Füllmaterial von **unterschiedlicher Dichte** Snowsound® Technology. Polyester-Bezug aus Trevira CS®-Material. Wand. **Komplett mit magnetischen Befestigungen.**



**OPZIONALE  
OPTIONAL**



**7W/A3**

**€ 11,00**  
1 coppia / 1 pair  
1 paire / 1 pare  
1 Paar

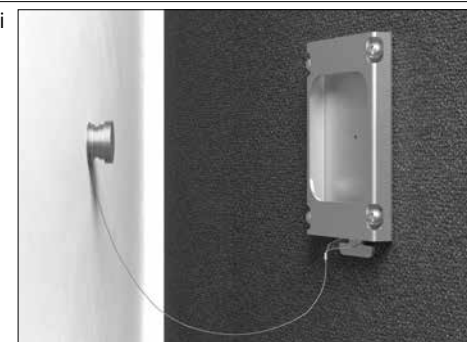
Coppia di cavetti di sicurezza in acciaio per pannelli fissati con attacco magnetico

Pair of steel safety cables for panels fixed with magnetic attachment

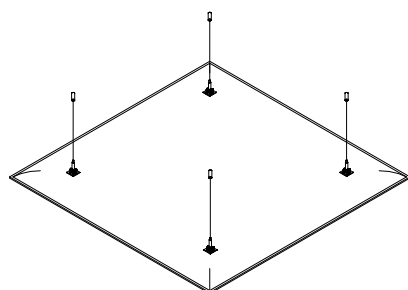
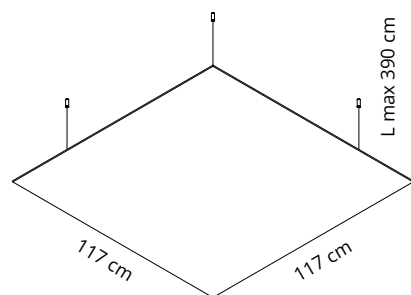
Paire de câbles de sécurité en acier pour panneaux fixés à l'aide d'une attache magnétique

Par de cablecillos de seguridad de acero para paneles fijados con sujeción magnética

Ein Paar Sicherheitsseile aus Stahl für Tafeln mit Magnetbefestigung



≥ 6 pz : Prezzo unitario per ordini ≥ 6 pz / Unit price for orders ≥ 6 pz / Prix unitaire pour commandes ≥ 6 pz  
Precio por unidad para pedidos ≥ 6 pz / Stückpreis für Bestellungen ≥ 6 pz



Bianco  
White  
Blanc

7SUC-0001

€ 628,00

7SUCM-0001

€ 586,00  
cad  
each ≥ 6 pz

Grigio scuro  
Dark grey  
Gris foncé

7SUC-8007

€ 628,00

7SUCM-8007

€ 586,00  
cad  
each ≥ 6 pz

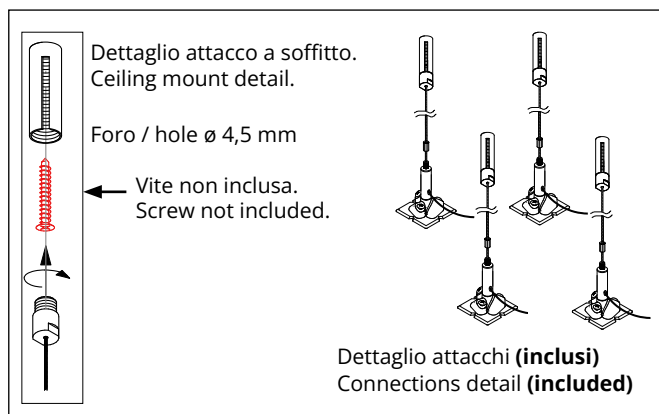
Pannello con imbottitura interna in poliester a **densità variabile** Snowsound® Technology. Rivestimento esterno in tessuto di poliester Trevira CS®. **Completo di attacchi per montaggio a soffitto.**

Panel with polyester internal padding with Snowsound® Technology **variable density**. Polyester covering in Trevira CS® fabric. **Complete with connections for ceiling mounting.**

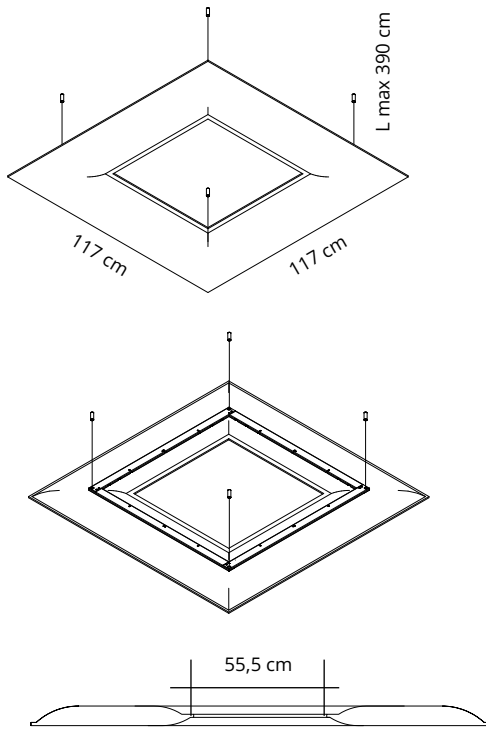
Panneau avec rembourrage interne en polyester à **densité variable** Snowsound® Technology. Revêtement externe en tissu de polyester Trevira CS®. **Complet avec des fixations pour le montage au plafond.**

Panel con acolchado interior de poliéster de **densidad variable** Snowsound® Technology. Revestimiento exterior de tejido de poliéster Trevira CS®. **Completo con fijaciones para montaje en techo.**

Panel mit Polyester-Füllmaterial von **unterschiedlicher Dichte** Snowsound® Technology. Polyester-Bezug aus Trevira CS®-Material. **Komplett mit Befestigungen Für Deckenmontage**



≥ 6 pz : Prezzo unitario per ordini ≥ 6 pz / Unit price for orders ≥ 6 pz / Prix unitaire pour commandes ≥ 6 pz  
Precio por unidad para pedidos ≥ 6 pz / Stückpreis für Bestellungen ≥ 6 pz



**7SUCF-0001** € 733,00



**7SUCFM-0001** € 691,00  
cad each ≥ 6 pz

**7SUCF-8007** € 733,00

**7SUCFM-8007** € 691,00  
cad each ≥ 6 pz

Pannello con imbottitura interna in poliester a **densità variabile** Snowsound® Technology. Rivestimento esterno in tessuto di poliester Trevira CS®. **Completo di attacchi e telaio per montaggio a soffitto.**

Panel with polyester internal padding with Snowsound® Technology **variable density**. Polyester covering in Trevira CS® fabric. **Complete with connections and frame for ceiling mounting.**

Panneau avec rembourrage interne en polyester à **densité variable** Snowsound® Technology. Revêtement externe en tissu de polyester Trevira CS®. **Complet avec les connexions et le cadre pour le montage au plafond.**

Panel con acolchado interior de poliéster de **densidad variable** Snowsound® Technology. Revestimiento exterior de tejido de poliéster Trevira CS®. **Completo con fijaciones y estructura para montaje en techo.**

Panel mit Polyester-Füllmaterial von **unterschiedlicher Dichte** Snowsound® Technology. Polyester-Bezug aus Trevira CS®-Material. **Komplett mit Befestigungen und Rahmen Für Deckenmontage**

Il pannello a soffitto è disponibile anche con foro centrale quadrato per ospitare corpi illuminanti o plafoniere facilmente reperibili in commercio.

The ceiling panel is also available with a square central hole that allows the application of lighting elements or ceiling lights easily found on the market.

Le panneau pour plafond est également disponible avec une ouverture centrale carrée pour accueillir des luminaires ou des plafonniers qu'on trouve facilement dans le commerce.

El panel para techo también está disponible en la versión con abertura central cuadrada para el alojamiento de cuerpos luminosos o plafones ampliamente disponibles en el mercado.

Das Deckenpaneel ist auch mit einer quadratischen Öffnung in der Mitte erhältlich, um handelsübliche Beleuchtungskörper oder Deckenleuchten einzusetzen.

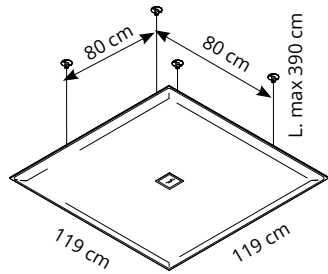


**Peso massimo  
corpo illuminante  
Maximum weight  
lighting element**






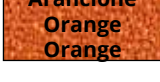

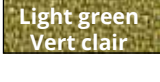

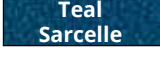
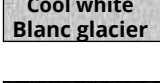



≥ 6 pz : Prezzo unitario per ordini ≥ 6 pz / Unit price for orders ≥ 6 pz / Prix unitaire pour commandes ≥ 6 pz  
Precio por unidad para pedidos ≥ 6 pz / Stückpreis für Bestellungen ≥ 6 pz





1 per 9,4 W  
1 for 9,4 W

Colore Colour	Codice/Code Prezzo/Price
 <b>Bianco</b> White Blanc 0001	70L1212/1F-0001 € 1.275,00
 <b>Grigio argento</b> Silver grey Gris argenté 8004	70L1212/1F-8004 € 1.275,00
 <b>Grigio scuro</b> Dark grey Gris foncé 8007	70L1212/1F-8007 € 1.275,00
 <b>Beige</b> Beige Beige 1008	70L1212/1F-1008 € 1.275,00
 <b>Giallo</b> Yellow Jaune 3008	70L1212/1F-3008 € 1.275,00
 <b>Arancione</b> Orange Orange 4030	70L1212/1F-4030 € 1.275,00
 <b>Rosso</b> Red Rouge 4027	70L1212/1F-4027 € 1.275,00
 <b>Verde chiaro</b> Light green Vert clair 7004	70L1212/1F-7004 € 1.275,00
 <b>Azzurro</b> Light blue Bleu clair 6046	70L1212/1F-6046 € 1.275,00
 <b>Ottanio</b> Teal Sarcelle 6075	70L1212/1F-6075 € 1.275,00
 <b>Bianco ghiaccio</b> Cool white Blanc glacier 8002	70L1212/1F-8002 € 1.275,00
 <b>Nero</b> Black Noir 8033	70L1212/1F-8033 € 1.275,00

Pannelli con imbottitura interna in poliester a **densità variabile** Snowsound® Technology. Rivestimento esterno in tessuto di poliester Trevira CS®. Faretto LED quadrato potenza 9,4W, 3000K, realizzato in metallo verniciato con polveri epossidiche bianco opaco, con schermi diffusori satinati. Completi di struttura in acciaio e kit per fissaggio a soffitto composto da: 4 piastre a soffitto a 2 fori - 4 cavi in acciaio - 4 attacchi per telaio. Cavo di alimentazione L. 390 cm.

**OPZIONALE: rosone, vedi pag. 66**

Panel with polyester internal padding with Snowsound® Technology **variable density**. Polyester covering in Trevira CS® fabric. 1 square LED spotlight, 9,4W power, 3000K, made of epoxy powder-coated, with satin-finish diffuser shields. Equipped with steelframe and Kit for the ceiling fixing composed of: 4 ceiling plates with 2 holes, 4 steel cables, 4 hangings for frame. Length of power supply cable: 390 cm. **OPTIONAL: ceiling rose, see page. 66**

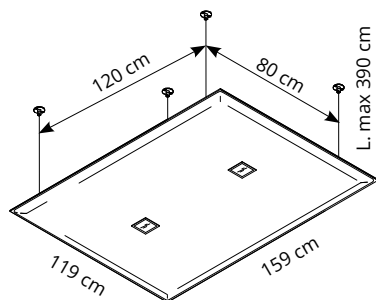
Panneau avec rembourrage interne en polyester à **densité variable** Snowsound® Technology. Revêtement externe en tissu de polyester Trevira CS®. 1 lumière LED carrée de 9,4W, 3000K, en métal peint en époxy blanc mat, avec écrans diffuseurs satinés. Fourni avec structure en acier et kit d'accrochage au plafond composé de: 4 platines pour plafond à 2 trous - 4 câbles en acier - 4 accrochages pour cadre. Cordon d'alimentation L. 390 cm.

**OPTIONNEL: rosace, voir page 66**








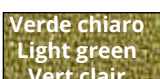
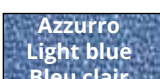

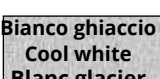

Panel con acolchado interior de poliéster de **densidad variable** Snowsound® Technology. Revestimiento exterior en tejido de poliéster Trevira CS®. 1 foco LED cuadrados potencia 9,4W, 3000K, de metal barnizado con polvos epoxi blanco opaco, con pantallas difusoras satinadas. Completo de estructura de acero y kit para el montaje al techo compuesto por: 4 placas de techo con 2 huecos - 4 cables de acero - 4 enganches para bastidor. Cable de alimentación L. 390 cm. **OPCIONAL: rosetón, pag. 66**

Panel mit Polyester-Füllmaterial von **unterschiedlicher Dichte** Snowsound® Technology. Polyester-Bezug aus Trevira CS®-Material. 1 viereckige LED-Spots (9,4W, 3000K) aus pulverbeschichtetem mattweiß Metall und mit satinierten Diffusoren. Ausgestattet mit Gestell aus Stahl und Set für die Deckenbefestigung bestehend aus: 4 Deckenmontageplatten mit 2 Befestigungsbohrungen, 4 Stahlseile, 4 Befestigungen für den Rahmen. Netzteil-Länge. 390 cm. **FAKULTATIV: rosette, Seite 66**





2 per 9,4 W (tot. 18,8 W)  
2 for 9,4 W (total 18,8 W)

Colore Colour	Codice/Code Prezzo/Price
 Bianco White Blanc 0001	70L1216/2F-0001 € 1.595,00
 Grigio argento Silver grey Gris argenté 8004	70L1216/2F-8004 € 1.595,00
 Grigio scuro Dark grey Gris foncé 8007	70L1216/2F-8007 € 1.595,00
 Beige Beige Beige 1008	70L1216/2F-1008 € 1.595,00
 Giallo Yellow Jaune 3008	70L1216/2F-3008 € 1.595,00
 Arancione Orange Orange 4030	70L1216/2F-4030 € 1.595,00
 Rosso Red Rouge 4027	70L1216/2F-4027 € 1.595,00
 Verde chiaro Light green Vert clair 7004	70L1216/2F-7004 € 1.595,00
 Azzurro Light blue Bleu clair 6046	70L1216/2F-6046 € 1.595,00
 Ottanio Teal Sarcelle 6075	70L1216/2F-6075 € 1.595,00
 Bianco ghiaccio Cool white Blanc glacier 8002	70L1216/2F-8002 € 1.595,00
 Nero Black Noir 8033	70L1216/2F-8033 € 1.595,00

Pannelli con imbottitura interna in poliestere a **densità variabile** Snowsound® Technology. Rivestimento esterno in tessuto di poliestere Trevira CS®. 2 faretti LED quadrati potenza 9,4W ciascuno, 3000K, realizzati in metallo verniciato con polveri epossidiche bianco opaco, con schermi diffusori satinati. Completati di struttura in acciaio e kit per fissaggio a soffitto composto da: 4 piastre a soffitto a 2 fori - 4 cavi in acciaio - 4 attacchi per telaio. Cavo di alimentazione L. 390 cm. **OPZIONALE: rosone, vedi pag. 66**

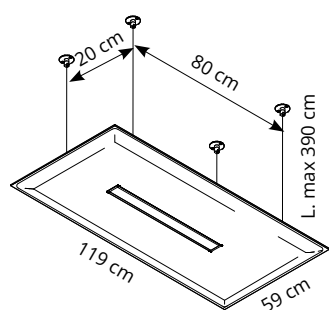
Panel with polyester internal padding with Snowsound® Technology **variable density**. Polyester covering in Trevira CS® fabric. 2 square LED spotlights, 9.4W power each, 3000K, made of epoxy powder-coated, with satin-finish diffuser shields. Equipped with steel frame and Kit for the ceiling fixing composed of: 4 ceiling plates with 2 holes, 4 steel cables, 4 hangings for frame. Length of power supply cable: 390 cm. **OPTIONAL: ceiling rose, see page. 66**

Panneau avec rembourrage interne en polyester à **densité variable** Snowsound® Technology. Revêtement externe en tissu de polyester Trevira CS®. 2 lumières LED carrées de 9,4W chacune, 3000K, en métal peint en époxy blanc mat, avec écrans diffuseurs satinés. Fourni avec structure en acier et kit d'accrochage au plafond composé de: 4 platines pour plafond à 2 trous - 4 câbles en acier - 4 accrochages pour cadre. Cordon d'alimentation L. 390 cm. **OPTIONNEL: rosace, voir page 66.**

Panel con acolchado interior de poliéster de **densidad variable** Snowsound® Technology. Revestimiento exterior en tejido de poliéster Trevira CS®. 2 focos LED cuadrados potencia 9,4W cada uno, 3000K, de metal barnizado con polvos epoxi blanco opaco, con pantallas difusoras satinadas. Completo de estructura de acero y kit para el montaje al techo compuesto por: 4 placas de techo con 2 huecos - 4 cables de acero - 4 enganches para bastidor. Cable de alimentación L. 390 cm. **OPCIONAL: rosetón, pag. 66**

Panel mit Polyester-Füllmaterial von **unterschiedlicher Dichte** Snowsound® Technology. Polyester-Bezug aus Trevira CS®-Material. 2 viereckige LED-Spots (je 9,4W, 3000K) aus pulverbeschichtetem mattweiß Metall und mit satinierten Diffusoren. Ausgestattet mit Gestell aus Stahl und Set für die Deckenbefestigung bestehend aus: 4 Deckenmontageplatten mit 2 Befestigungsbohrungen, 4 Stahlseile, 4 Befestigungen für den Rahmen. Netzteil-Länge. 390 cm. **FAKULTATIV: rosette, Seite 66**





1 per 17,4 W  
1 for 17,4 W



OPZIONALE: rosone, vedi pag. 66  
Diffusore microprismatico - UGR, vedi pag. 67  
OPTIONAL: ceiling rose, see page 66  
Microprismatic Diffuser - UGR, see page 67  
OPTIONNEL: rosace, voir page 66  
Diffuseur microprismatique - UGR, voir page 67  
OPCIONAL: rosetón, pag. 66  
Difusor Microprismático - UGR, pag. 67  
FAKULTATIV: rosette, Seite 66  
Microprismatischer Diffusor - UGR, Seite 67

Colore Colour	Colore Colour	Codice/Code Prezzo/Price	Codice/Code Prezzo/Price
		<b>NON DIMMERABILE NOT DIMMABLE</b>	<b>DIMMERABILE * DIMMABLE *</b>
Bianco White Blanc	0001	70L1206/L6-0001 € 960,00	70L1206/D6-0001 € 1.060,00
Grigio argento Silver grey Gris argenté	8004	70L1206/L6-8004 € 960,00	70L1206/D6-8004 € 1.060,00
Grigio scuro Dark grey Gris foncé	8007	70L1206/L6-8007 € 960,00	70L1206/D6-8007 € 1.060,00
Beige Beige Beige	1008	70L1206/L6-1008 € 960,00	70L1206/D6-1008 € 1.060,00
Giallo Yellow jaune	3008	70L1206/L6-3008 € 960,00	70L1206/D6-3008 € 1.060,00
Arancione Orange Orange	4030	70L1206/L6-4030 € 960,00	70L1206/D6-4030 € 1.060,00
Rosso Red Rouge	4027	70L1206/L6-4027 € 960,00	70L1206/D6-4027 € 1.060,00
Verde chiaro Light green Vert clair	7004	70L1206/L6-7004 € 960,00	70L1206/D6-7004 € 1.060,00
Azzurro Light blue Bleu clair	6046	70L1206/L6-6046 € 960,00	70L1206/D6-6046 € 1.060,00
Ottanio Teal Sarcelle	6075	70L1206/L6-6075 € 960,00	70L1206/D6-6075 € 1.060,00
Bianco ghiaccio Cool white Blanc glacier	8002	70L1206/L6-8002 € 960,00	70L1206/D6-8002 € 1.060,00
Nero Black Noir	8033	70L1206/L6-8033 € 960,00	70L1206/D6-8033 € 1.060,00

Pannelli con imbottitura interna in poliester a **densità variabile** Snowsound® Technology. Rivestimento esterno in tessuto di poliester Trevira CS®. Con lampada LED rettangolare potenza 17,4W, 3000K, struttura realizzata in alluminio verniciato bianco opaco, con schermo diffusore satinato. Completi di struttura in acciaio e kit per fissaggio a soffitto composto da: 4 piastre a soffitto a 2 fori - 4 cavi in acciaio - 4 attacchi per telaio. Cavo di alimentazione L. 390 cm.

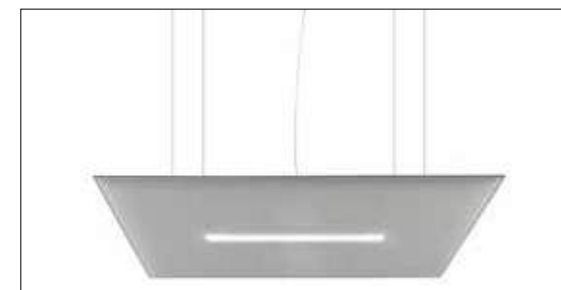
Panel with polyester internal padding with Snowsound® Technology **variable density**. Polyester covering in Trevira CS® fabric. Rectangular LED lamp, 17.4W power, 3000K, structure made of matt white epoxy powder-coated aluminium, with satin-finish diffuser screen. Equipped with steelframe and Kit for the ceiling fixing composed of: 4 ceiling plates with 2 holes, 4 steel cables, 4 hangings for frame. Length of power supply cable: 390 cm.

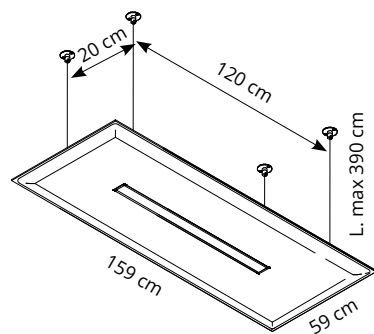
Panneau avec rembourrage interne en polyester à **densité variable** Snowsound® Technology. Revêtement externe en tissu de polyester Trevira CS®. Avec lampe LED rectangulaire de 17,4W, 3000K, structure en aluminium peint blanc mat, avec écran diffuseur satiné. Fourni avec structure en acier et kit d'accrochage au plafond composé de: 4 platines pour plafond à 2 trous - 4 câbles en acier - 4 accrochages pour cadre. Cordon d'alimentation L. 390 cm.

Panel con acolchado interior de poliéster de **densidad variable** Snowsound® Technology. Revestimiento exterior en tejido de poliéster Trevira CS®. Con lámpara LED rectangular potencia 17,4W, 3000K, estructura de aluminio barnizado blanco opaco, con pantalla difusora satinada. Completo de estructura de acero y kit para el montaje al techo compuesto por: 4 placas de techo con 2 huecos - 4 cables de acero - 4 enganches para bastidor. Cable de alimentación L. 390 cm.

Panel mit Polyester-Füllmaterial von **unterschiedlicher Dichte** Snowsound® Technology. Polyester-Bezug aus Trevira CS®-Material. Mit viereckiger LED-Lampe (17,4 W, 3000K) und satiniertem Diffusor ausgestattete und mattweiß beschichtete Aluminium-Struktur. Ausgestattet mit Gestell aus Stahl und Set für die Deckenbefestigung bestehend aus: 4 Deckenmontageplatten mit 2 Befestigungsbohrungen, 4 Stahlseile, 4 Befestigungen für den Rahmen. Netzteil-Länge. 390 cm.

**\* DIMMERABILE - DIMMABLE  
SWITCH DIM (PUSH) OR DALI**





1 per 26,1 W  
1 for 26,1 W



OPZIONALE: rosone, vedi pag. 66  
Diffusore microprismatico - UGR, vedi pag. 67  
OPTIONAL: ceiling rose, see page 66  
Microprismatic Diffuser - UGR, see page 67  
OPTIONNEL: rosace, voir page 66  
Diffuseur microprismatique - UGR, voir page 67  
OPCIONAL: rosetón, pag. 66  
Difusor Microprismático - UGR, pag. 67  
FAKULTATIV: rosette, Seite 66  
Microprismatischer Diffusor - UGR, Seite 67

Colore Colour	Codice/Code Prezzo/Price	Codice/Code Prezzo/Price
	<b>NON DIMMERABILE NOT DIMMABLE</b>	<b>DIMMERABILE * DIMMABLE *</b>
Bianco White Blanc	0001 70L1606/L9-0001 € 1.056,00	70L1606/D9-0001 € 1.156,00
Grigio argento Silver grey Gris argenté	8004 70L1606/L9-8004 € 1.056,00	70L1606/D9-8004 € 1.156,00
Grigio scuro Dark grey Gris foncé	8007 70L1606/L9-8007 € 1.056,00	70L1606/D9-8007 € 1.156,00
Beige Beige Beige	1008 70L1606/L9-1008 € 1.056,00	70L1606/D9-1008 € 1.156,00
Giallo Yellow Jaune	3008 70L1606/L9-3008 € 1.056,00	70L1606/D9-3008 € 1.156,00
Arancione Orange Orange	4030 70L1606/L9-4030 € 1.056,00	70L1606/D9-4030 € 1.156,00
Rosso Red Rouge	4027 70L1606/L9-4027 € 1.056,00	70L1606/D9-4027 € 1.156,00
Verde chiaro Light green Vert clair	7004 70L1606/L9-7004 € 1.056,00	70L1606/D9-7004 € 1.156,00
Azzurro Light blue Bleu clair	6046 70L1606/L9-6046 € 1.056,00	70L1606/D9-6046 € 1.156,00
Ottanio Teal Sarcelle	6075 70L1606/L9-6075 € 1.056,00	70L1606/D9-6075 € 1.156,00
Bianco ghiaccio Cool white Blanc glacier	8002 70L1606/L9-8002 € 1.056,00	70L1606/D9-8002 € 1.156,00
Nero Black Noir	8033 70L1606/L9-8033 € 1.056,00	70L1606/D9-8033 € 1.156,00

Pannelli con imbottitura interna in poliester a **densità variabile** Snowsound® Technology. Rivestimento esterno in tessuto di poliester Trevira CS®. Con lampada LED rettangolare potenza 26,1W, 3000K, struttura realizzata in alluminio verniciato bianco opaco, con schermo diffusore satinato. Completi di struttura in acciaio e kit per fissaggio a soffitto composto da: 4 piastre a soffitto a 2 fori - 4 cavi in acciaio - 4 attacchi per telaio. Cavo di alimentazione L. 390 cm.

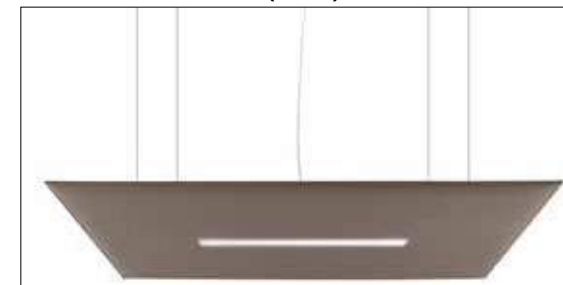
Panel with polyester internal padding with Snowsound® Technology **variable density**. Polyester covering in Trevira CS® fabric. Rectangular LED lamp, 26.1W power, 3000K, structure made of matt white epoxy powder-coated aluminium, with satin-finish diffuser screen. Equipped with steelframe and Kit for the ceiling fixing composed of: 4 ceiling plates with 2 holes, 4 steel cables, 4 hangings for frame. Length of power supply cable: 390 cm.

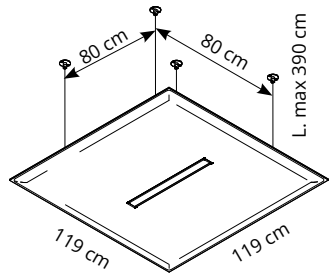
Panneau avec rembourrage interne en polyester à **densité variable** Snowsound® Technology. Revêtement externe en tissu de polyester Trevira CS®. Avec lampe LED rectangulaire de 26,1W, 3000K, structure en aluminium peint blanc mat, avec écran diffuseur satiné. Fourni avec structure en acier et kit d'accrochage au plafond composé de: 4 platines pour plafond à 2 trous - 4 câbles en acier - 4 accrochages pour cadre. Cordon d'alimentation L. 390 cm.

Panel con acolchado interior de poliéster de **densidad variable** Snowsound® Technology. Revestimiento exterior en tejido de poliéster Trevira CS®. Con lámpara LED rectangular potencia 26,1W, 3000K, estructura de aluminio barnizado blanco opaco, con pantalla difusora satinada. Completo de estructura de acero y kit para el montaje al techo compuesto por: 4 placas de techo con 2 huecos - 4 cables de acero - 4 enganches para bastidor. Cable de alimentación L. 390 cm.

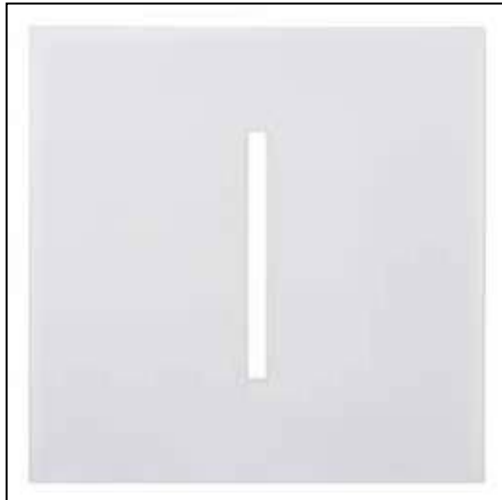
Panel mit Polyester-Füllmaterial von **unterschiedlicher Dichte** Snowsound® Technology. Polyester-Bezug aus Trevira CS®-Material. Mit viereckiger LED-Lampe (26,1W, 3000K) und satiniertem Diffusor ausgestattete und mattweiß beschichtete Aluminium-Struktur. Ausgestattet mit Gestell und Set für die Deckenbefestigung bestehend aus: 4 Deckenmontageplatten mit 2 Befestigungsbohrungen, 4 Stahlseile, 4 Befestigungen für den Rahmen. Netzteil-Länge. 390 cm

\* DIMMERABILE - DIMMABLE  
SWITCH DIM (PUSH) OR DALI





1 per 17,4 W  
1 for 17,4 W



OPZIONALE: rosone, vedi pag. 66  
Diffusore microprismatico - UGR, vedi pag. 67  
OPTIONAL: ceiling rose, see page 66  
Microprismatic Diffuser - UGR, see page 67  
OPTIONNEL: rosace, voir page 66  
Diffuseur microprismatique - UGR, voir page 67  
OPCIONAL: rosetón, pag. 66  
Difusor Microprismático - UGR, pag. 67  
FAKULTATIV: rosette, Seite 66  
Microprismatischer Diffusor - UGR, Seite 67

Colore Colour	Codice/Code Prezzo/Price	Codice/Code Prezzo/Price
	<b>NON DIMMERABILE NOT DIMMABLE</b>	<b>DIMMERABILE * DIMMABLE *</b>
 0001	70L1212/L6-0001 € 1.280,00	70L1212/D6-0001 € 1.380,00
 8004	70L1212/L6-8004 € 1.280,00	70L1212/D6-8004 € 1.380,00
 8007	70L1212/L6-8007 € 1.280,00	70L1212/D6-8007 € 1.380,00
 1008	70L1212/L6-1008 € 1.280,00	70L1212/D6-1008 € 1.380,00
 3008	70L1212/L6-3008 € 1.280,00	70L1212/D6-3008 € 1.380,00
 4030	70L1212/L6-4030 € 1.280,00	70L1212/D6-4030 € 1.380,00
 4027	70L1212/L6-4027 € 1.280,00	70L1212/D6-4027 € 1.380,00
 7004	70L1212/L6-7004 € 1.280,00	70L1212/D6-7004 € 1.380,00
 6046	70L1212/L6-6046 € 1.280,00	70L1212/D6-6046 € 1.380,00
 6075	70L1212/L6-6075 € 1.280,00	70L1212/D6-6075 € 1.380,00
 8002	70L1212/L6-8002 € 1.280,00	70L1212/D6-8002 € 1.380,00
 8033	70L1212/L6-8033 € 1.280,00	70L1212/D6-8033 € 1.380,00

Pannelli con imbottitura interna in poliester a **densità variabile** Snowsound® Technology. Rivestimento esterno in tessuto di poliestere Trevira CS®. Con lampada LED rettangolare potenza 17,4W, 3000K, struttura realizzata in alluminio verniciato bianco opaco, con schermo diffusore satinato. Completi di struttura in acciaio e kit per fissaggio a soffitto composto da: 4 piastre a soffitto a 2 fori - 4 cavi in acciaio - 4 attacchi per telaio. Cavo di alimentazione L. 390 cm.

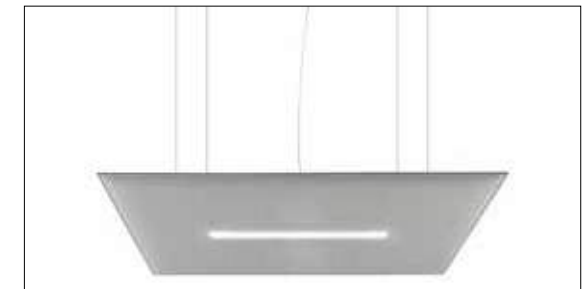
Panel with polyester internal padding with Snowsound® Technology **variable density**. Polyester covering in Trevira CS® fabric. Rectangular LED lamp, 17.4W power, 3000K, structure made of matt white epoxy powder-coated aluminium, with satin-finish diffuser screen. Equipped with steel frame and Kit for the ceiling fixing composed of: 4 ceiling plates with 2 holes, 4 steel cables, 4 hangings for frame. Length of power supply cable: 390 cm.

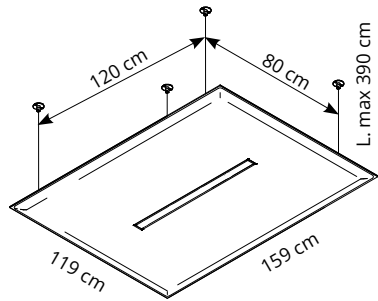
Panneau avec rembourrage interne en polyester à **densité variable** Snowsound® Technology. Revêtement externe en tissu de polyester Trevira CS®. Avec lampe LED rectangulaire de 17,4W, 3000K, structure en aluminium peint blanc mat, avec écran diffuseur satiné. Fourni avec structure en acier et kit d'accrochage au plafond composé de: 4 platines pour plafond à 2 trous - 4 câbles en acier - 4 accrochages pour cadre. Cordon d'alimentation L. 390 cm.

Panel con acolchado interior de poliéster de **densidad variable** Snowsound® Technology. Revestimiento exterior en tejido de poliéster Trevira CS®. Con lámpara LED rectangular potencia 17,4W, 3000K, estructura de aluminio barnizado blanco opaco, con pantalla difusora satinada. Completo de estructura de acero y kit para el montaje al techo compuesto por: 4 placas de techo con 2 huecos - 4 cables de acero - 4 enganches para bastidor. Cable de alimentación L. 390 cm.

Panel mit Polyester-Füllmaterial von **unterschiedlicher Dichte** Snowsound® Technology. Polyester-Bezug aus Trevira CS®-Material. Mit viereckiger LED-Lampe (17,4 W, 3000K) und satiniertem Diffusor ausgestattete und mattweiß beschichtete Aluminium-Struktur. Ausgestattet mit Gestell aus Stahl und Set für die Deckenbefestigung bestehend aus: 4 Deckenmontageplatten mit 2 Befestigungsbohrungen, 4 Stahlseile, 4 Befestigungen für den Rahmen. Netzteil-Länge. 390 cm.

**\* DIMMERABILE - DIMMABLE  
SWITCH DIM (PUSH) OR DALI**





1 per 26,1 W  
1 for 26,1 W



OPZIONALE: rosone, vedi pag. 66  
Diffusore microprismatico - UGR, vedi pag. 67  
OPTIONAL: ceiling rose, see page 66  
Microprismatic Diffuser - UGR, see page 67  
OPTIONNEL: rosace, voir page 66  
Diffuseur microprismatique - UGR, voir page 67  
OPCIONAL: rosetón, pag. 66  
Difusor Microprismático - UGR, pag. 67  
FAKULTATIV: rosette, Seite 66  
Microprismatischer Diffusor - UGR, Seite 67

Colore Colour	Colore Colour	Prezzo/Price NON DIMMERABILE NOT DIMMABLE	Prezzo/Price DIMMERABILE * DIMMABLE *
Bianco White Blanc	0001	70L1216/L9-0001 € 1.490,00	70L1216/D9-0001 € 1.580,00
Grigio argento Silver grey Gris argenté	8004	70L1216/L9-8004 € 1.490,00	70L1216/D9-8004 € 1.580,00
Grigio scuro Dark grey Gris foncé	8007	70L1216/L9-8007 € 1.490,00	70L1216/D9-8007 € 1.580,00
Beige Beige Beige	1008	70L1216/L9-1008 € 1.490,00	70L1216/D9-1008 € 1.580,00
Giallo Yellow Jaune	3008	70L1216/L9-3008 € 1.490,00	70L1216/D9-3008 € 1.580,00
Arancione Orange Orange	4030	70L1216/L9-4030 € 1.490,00	70L1216/D9-4030 € 1.580,00
Rosso Red Rouge	4027	70L1216/L9-4027 € 1.490,00	70L1216/D9-4027 € 1.580,00
Verde chiaro Light green Vert clair	7004	70L1216/L9-7004 € 1.490,00	70L1216/D9-7004 € 1.580,00
Azzurro Light blue Bleu clair	6046	70L1216/L9-6046 € 1.490,00	70L1216/D9-6046 € 1.580,00
Ottanio Teal Sarcelle	6075	70L1216/L9-6075 € 1.490,00	70L1216/D9-6075 € 1.580,00
Bianco ghiaccio Cool white Blanc glacier	8002	70L1216/L9-8002 € 1.490,00	70L1216/D9-8002 € 1.580,00
Nero Black Noir	8033	70L1216/L9-8033 € 1.490,00	70L1216/D9-8033 € 1.580,00

Pannelli con imbottitura interna in poliestere a **densità variabile** Snowsound® Technology. Rivestimento esterno in tessuto di poliestere Trevira CS®. Con lampada LED rettangolare potenza 26,1W, 3000K, struttura realizzata in alluminio verniciato bianco opaco, con schermo diffusore satinato. Completati di struttura in acciaio e kit per fissaggio a soffitto composto da: 4 piastre a soffitto a 2 fori - 4 cavi in acciaio - 4 attacchi per telaio. Cavo di alimentazione L. 390 cm.

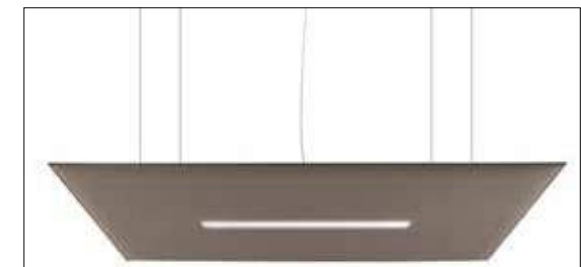
Panel with polyester internal padding with Snowsound® Technology **variable density**. Polyester covering in Trevira CS® fabric. Rectangular LED lamp, 26.1W power, 3000K, structure made of matt white epoxy powder-coated aluminium, with satin-finish diffuser screen. Equipped with steel frame and Kit for the ceiling fixing composed of: 4 ceiling plates with 2 holes, 4 steel cables, 4 hangings for frame. Length of power supply cable: 390 cm.

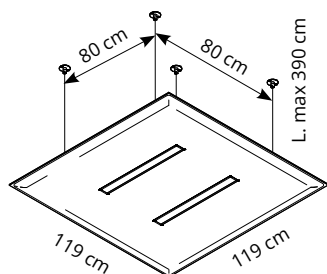
Panneau avec rembourrage interne en polyester à **densité variable** Snowsound® Technology. Revêtement externe en tissu de polyester Trevira CS®. Avec lampe LED rectangulaire de 26,1W, 3000K, structure en aluminium peint blanc mat, avec écran diffuseur satiné. Fourni avec structure en acier et kit d'accrochage au plafond composé de: 4 platines pour plafond à 2 trous - 4 câbles en acier - 4 accrochages pour cadre. Cordon d'alimentation L. 390 cm.

Panel con acolchado interior de poliéster de **densidad variable** Snowsound® Technology. Revestimiento exterior en tejido de poliéster Trevira CS®. Con lámpara LED rectangular potencia 26,1W, 3000K, estructura de aluminio barnizado blanco opaco, con pantalla difusora satinada. Completo de estructura de acero y kit para el montaje al techo compuesto por: 4 placas de techo con 2 huecos - 4 cables de acero - 4 enganches para bastidor. Cable de alimentación L. 390 cm.

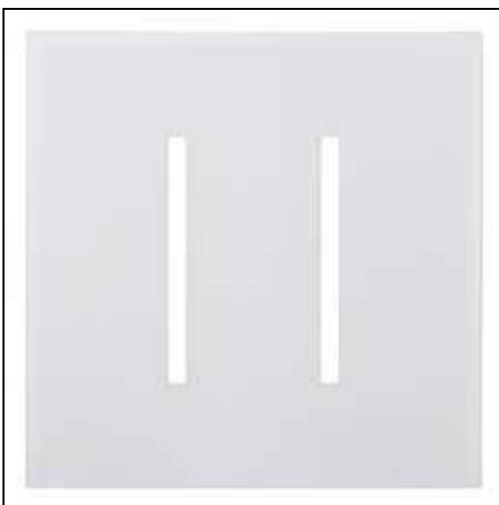
Panel mit Polyester-Füllmaterial von **unterschiedlicher Dichte** Snowsound® Technology. Polyester-Bezug aus Trevira CS®-Material. Mit viereckiger LED-Lampe (26,1W, 3000K) und satiniertem Diffusor ausgestattet und mattweiß beschichtete Aluminium-Struktur. Ausgestattet mit Gestell aus Stahl und Set für die Deckenbefestigung bestehend aus: 4 Deckenmontageplatten mit 2 Befestigungsbohrungen, 4 Stahlseile, 4 Befestigungen für den Rahmen. Netzteil-Länge. 390 cm.

\* DIMMERABILE - DIMMABLE  
SWITCH DIM (PUSH) OR DALI





2 per 17,4 W (tot. 34,8)  
2 for 17,4 W (total 34,8)



OPZIONALE: rosone, vedi pag. 66  
Diffusore microprismatico - UGR, vedi pag. 67  
OPTIONAL: ceiling rose, see page 66  
Microprismatic Diffuser - UGR, see page 67  
OPTIONNEL: rosace, voir page 66  
Diffuseur microprismatique - UGR, voir page 67  
OPCIONAL: rosetón, pag. 66  
Difusor Microprismático - UGR, pag. 67  
FAKULTATIV: rosette, Seite 66  
Microprismatischer Diffusor - UGR, Seite 67

Colore Colour	Codice/Code Prezzo/Price	Codice/Code Prezzo/Price
	<b>NON DIMMERABILE NOT DIMMABLE</b>	<b>DIMMERABILE * DIMMABLE *</b>
<b>Bianco White Blanc</b> 0001	70L12/2L6-0001 € 1.780,00	70L12/2D6-0001 € 1.990,00
<b>Grigio argento Silver grey Gris argenté</b> 8004	70L12/2L6-8004 € 1.780,00	70L12/2D6-8004 € 1.990,00
<b>Grigio scuro Dark grey Gris foncé</b> 8007	70L12/2L6-8007 € 1.780,00	70L12/2D6-8007 € 1.990,00
<b>Beige Beige Beige</b> 1008	70L12/2L6-1008 € 1.780,00	70L12/2D6-1008 € 1.990,00
<b>Giallo Yellow Jaune</b> 3008	70L12/2L6-3008 € 1.780,00	70L12/2D6-3008 € 1.990,00
<b>Arancione Orange Orange</b> 4030	70L12/2L6-4030 € 1.780,00	70L12/2D6-4030 € 1.990,00
<b>Rosso Red Rouge</b> 4027	70L12/2L6-4027 € 1.780,00	70L12/2D6-4027 € 1.990,00
<b>Verde chiaro Light green Vert clair</b> 7004	70L12/2L6-7004 € 1.780,00	70L12/2D6-7004 € 1.990,00
<b>Azzurro Light blue Bleu clair</b> 6046	70L12/2L6-6046 € 1.780,00	70L12/2D6-6046 € 1.990,00
<b>Ottanio Teal Sarcelle</b> 6075	70L12/2L6-6075 € 1.780,00	70L12/2D6-6075 € 1.990,00
<b>Bianco ghiaccio Cool white Blanc glacier</b> 8002	70L12/2L6-8002 € 1.780,00	70L12/2D6-8002 € 1.990,00
<b>Nero Black Noir</b> 8033	70L12/2L6-8033 € 1.780,00	70L12/2D6-8033 € 1.990,00

Pannelli con imbottitura interna in poliester a **densità variabile** Snowsound® Technology. Rivestimento esterno in tessuto di poliester Trevira CS®. Con 2 lampade LED rettangolari potenza 17,4W cad (17,4 W per 2), 3000K, struttura realizzata in alluminio verniciato bianco opaco, con schermo diffusore satinato. Completi di struttura in acciaio e kit per fissaggio a soffitto composto da: 4 piastre a soffitto a 2 fori - 4 cavi in acciaio - 4 attacchi per telaio. 2 cavi di alimentazione L. 390 cm.

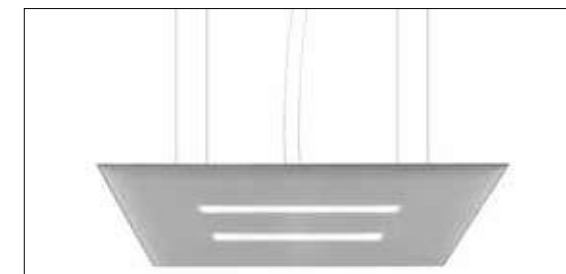
Panel with polyester internal padding with Snowsound® Technology **variable density**. Polyester covering in Trevira CS® fabric. 2 Rectangular LED lamps, 17,4 W power each (17,4 W per 2), 3000K, structure made of matt white epoxy powder-coated aluminium, with satin-finish diffuser screen. Equipped with steel frame and Kit for the ceiling fixing composed of: 4 ceiling plates with 2 holes, 4 steel cables, 4 hangings for frame. Length of power supply cables: 390 cm.

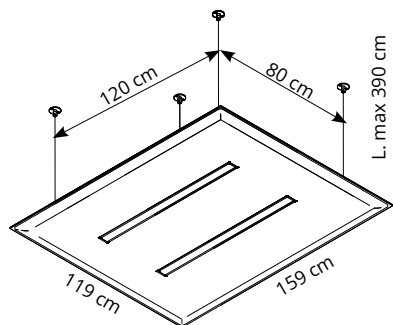
Panneau avec rembourrage interne en polyester à **densité variable** Snowsound® Technology. Revêtement externe en tissu de polyester Trevira CS®. Avec 2 lampes LED rectangulaires de 17,4W cad (2 de 17,4 W), 3000K, structure en aluminium peint blanc mat, avec écran diffuseur satiné. Fourni avec structure en acier et kit d'accrochage au plafond composé de: 4 platines pour plafond à 2 trous - 4 câbles en acier - 4 accrochages pour cadre. 2 cordons d'alimentation L. 390 cm.

Panel con acolchado interior de poliéster de **densidad variable** Snowsound® Technology. Revestimiento exterior en tejido de poliéster Trevira CS®. Con 2 lámparas LED rectangulares potencia 17,4W cad (2 de 17,4W), estructura de aluminio barnizado blanco opaco, con pantalla difusora satinada. Completo de estructura de acero y kit para montaje al techo compuesto por: 4 placas de techo con 2 huecos - 4 cables de acero - 4 enganches para bastidor. 2 cables de alimentación L. 390 cm.

Panel mit Polyester-Füllmaterial von **unterschiedlicher Dichte** Snowsound® Technology. Polyester-Bezug aus Trevira CS®-Material. Mit viereckiger LED-Lampe (2 17,4 W, 3000K) und satiniertem Diffusor ausgestattet und mattweiß beschichtete Aluminium-Struktur. Ausgestattet mit Gestell aus Stahl und Set für die Deckenbefestigung bestehend aus: 4 Deckenmontageplatten mit 2 Befestigungsbohrungen, 4 Stahlseile, 4 Befestigungen für den Rahmen. 2 Netzkabel -Länge. 390 cm.

**\* DIMMERABILE - DIMMABLE  
SWITCH DIM (PUSH) OR DALI**





2 per 26,1 W (tot. 52,2 W)  
2 for 26,1 W (total 52,2 W)



OPZIONALE: rosone, vedi pag. 66  
Diffusore microprismatico - UGR, vedi pag. 67  
OPTIONAL: ceiling rose, see page 66  
Microprismatic Diffuser - UGR, see page 67  
OPTIONNEL: rosace, voir page 66  
Diffuseur microprismatique - UGR, voir page 67  
OPCIONAL: rosetón, pag. 66  
Difusor Microprismático - UGR, pag. 67  
FAKULTATIV: rosette, Seite 66  
Microprismatischer Diffusor - UGR, Seite 67

Colore Colour	Colore Colour	Codice/Code Prezzo/Price	Codice/Code Prezzo/Price
		<b>NON DIMMERABILE NOT DIMMABLE</b>	<b>DIMMERABILE * DIMMABLE *</b>
Bianco White Blanc	0001	70L16/2L9-0001 € 1.980,00	70L16/2D9-0001 € 2.090,00
Grigio argento Silver grey Gris argenté	8004	70L16/2L9-8004 € 1.980,00	70L16/2D9-8004 € 2.090,00
Grigio scuro Dark grey Gris foncé	8007	70L16/2L9-8007 € 1.980,00	70L16/2D9-8007 € 2.090,00
Beige Beige Beige	1008	70L16/2L9-1008 € 1.980,00	70L16/2D9-1008 € 2.090,00
Giallo Yellow Jaune	3008	70L16/2L9-3008 € 1.980,00	70L16/2D9-3008 € 2.090,00
Arancione Orange Orange	4030	70L16/2L9-4030 € 1.980,00	70L16/2D9-4030 € 2.090,00
Rosso Red Rouge	4027	70L16/2L9-4027 € 1.980,00	70L16/2D9-4027 € 2.090,00
Verde chiaro Light green Vert clair	7004	70L16/2L9-7004 € 1.980,00	70L16/2D9-7004 € 2.090,00
Azzurro Light blue Bleu clair	6046	70L16/2L9-6046 € 1.980,00	70L16/2D9-6046 € 2.090,00
Ottanio Teal Sarcelle	6075	70L16/2L9-6075 € 1.980,00	70L16/2D9-6075 € 2.090,00
Bianco ghiaccio Cool white Blanc glacier	8002	70L16/2L9-8002 € 1.980,00	70L16/2D9-8002 € 2.090,00
Nero Black Noir	8033	70L16/2L9-8033 € 1.980,00	70L16/2D9-8033 € 2.090,00

Pannelli con imbottitura interna in poliester a **densità variabile** Snowsound® Technology. Rivestimento esterno in tessuto di poliester Trevira CS®. Con 2 lampade LED rettangolari potenza 26,1W cad (26,1W per 2), 3000K, struttura realizzata in alluminio verniciato bianco opaco, con schermo diffusore satinato. Completi di struttura in acciaio e kit per fissaggio a soffitto composto da: 4 piastre a soffitto a 2 fori - 4 cavi in acciaio - 4 attacchi per telaio. 2 cavi di alimentazione L. 390 cm.

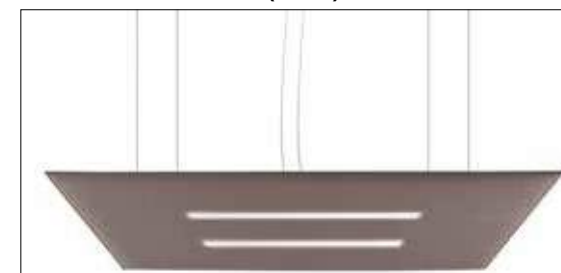
Panel with polyester internal padding with Snowsound® Technology **variable density**. Polyester covering in Trevira CS® fabric. 2 Rectangular LED lamps, 26.1W power each (26,1 W per 2), 3000K, structure made of matt white epoxy powder-coated aluminium, with satin-finish diffuser screen. Equipped with steelframe and Kit for the ceiling fixing composed of: 4 ceiling plates with 2 holes, 4 steel cables, 4 hangings for frame. Length of power supply cables: 390 cm.

Panneau avec rembourrage interne en polyester à **densité variable** Snowsound® Technology. Revêtement externe en tissu de polyester Trevira CS®. Avec 2 lampes LED rectangulaires de 26,1W cad (2 de 26,1W), 3000K, structure en aluminium peint blanc mat, avec écran diffuseur satiné. Fourni avec structure en acier et kit d'accrochage au plafond composé de: 4 platines pour plafond à 2 trous - 4 câbles en acier - 4 accrochages pour cadre. 2 cordons d'alimentation L. 390 cm.

Panel con acolchado interior de poliéster de **densidad variable** Snowsound® Technology. Revestimiento exterior en tejido de poliéster Trevira CS®. Con 2 lámparas LED rectangulares de 26,1W cad (2 de 26,1W), 3000K, estructura de aluminio barnizado blanco opaco, con pantalla difusora satinada. Completo de estructura de acero y kit para el montaje al techo compuesto por: 4 placas de techo con 2 huecos - 4 cables de acero - 4 enganches para bastidor. 2 cables de alimentación L. 390 cm.

Paneel mit Polyester-Füllmaterial von **unterschiedlicher Dichte** Snowsound® Technology. Polyester-Bezug aus Trevira CS®-Material. Mit viereckiger LED-Lampe (2 26,1W, 3000K) und satiniertem Diffusor ausgestattet und mattweiß beschichtete Aluminium-Struktur. Ausgestattet mit Gestell aus Stahl und Set für die Deckenbefestigung bestehend aus: 4 Deckenmontageplatten mit 2 Befestigungsbohrungen, 4 Stahlseile, 4 Befestigungen für den Rahmen. 2 Netzkabel -Länge. 390 cm.

**\* DIMMERABILE - DIMMABLE  
SWITCH DIM (PUSH) OR DALI**





# AIR PURIFICATION TECHNOLOGY

**I**\_Il calore della lampada riscalda l'aria nella parte superiore generando un moto convettivo. L'aria così riscaldata passa attraverso un filtro realizzato in maglia di alluminio, galvanizzato e trattato con ioni d'argento, purificandosi.

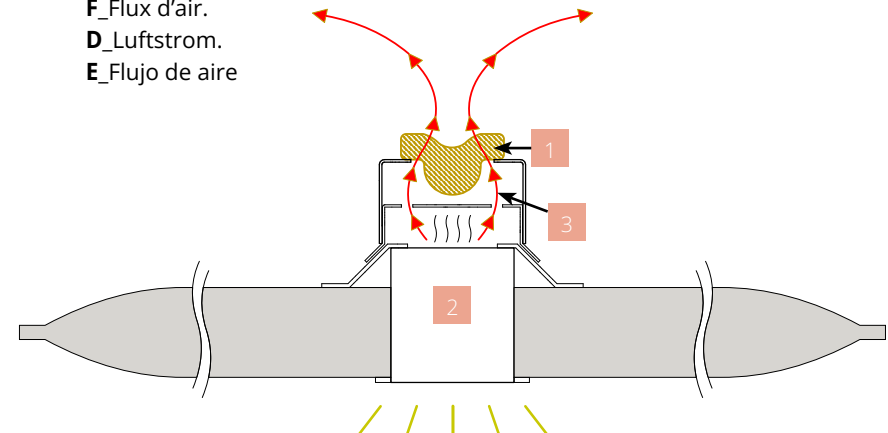
**EN**\_The lamp heats the air in the upper part, generating a convective motion. The heated air passes through a filter made of galvanized aluminum mesh, treated with silver ions, purifying itself.

**F**\_La chaleur d'une lampe réchauffe l'air dans la partie supérieure, en créant un mouvement convectif. Cet air chaud est purifié en passant à travers un filtre en maille d'aluminium galvanisé et traité aux ions d'argent.

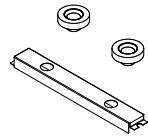
**D**\_Die Wärme der Lampe erhitzt die Luft im oberen Bereich und erzeugt eine Konvektionsbewegung. Die so erwärmte Luft strömt durch einen Filter aus galvanisiertem Aluminiumgewebe, das mit Silberionen behandelt wurde, und wird so gereinigt.

**E**\_La lámpara calienta el aire en la parte superior, generando un movimiento convectivo. El aire caliente pasa a través de un filtro de malla de aluminio galvanizado, tratado con iones de plata, purificándose.

- 1 **I**\_Filtro di purificazione dell'aria.  
**EN**\_Air purification filter.  
**F**\_Filtre de purification de l'air.  
**D**\_Luftreinigungsfilter.  
**E**\_Filtro de purificación del aire.
- 2 **I**\_Corpo illuminante LED.  
**EN**\_LED element.  
**F**\_Corps d'éclairage à LED.  
**D**\_LED-Leuchtkörper.  
**E**\_Cuerpo de iluminación LED.
- 3 **I**\_Flusso dell'aria.  
**EN**\_Air flow.  
**F**\_Flux d'air.  
**D**\_Luftstrom.  
**E**\_Flujo de aire



**7AIRP/1** € 198,00



Filtro con ioni d'argento per la purificazione dell'aria applicabile ai corpi illuminanti dei pannelli Oversize Lux. 1 cod. 7AIRP/1 per i pannelli con 1 lampada Led, 2 cod. 7AIRP/1 per i pannelli con 2 lampade Led.

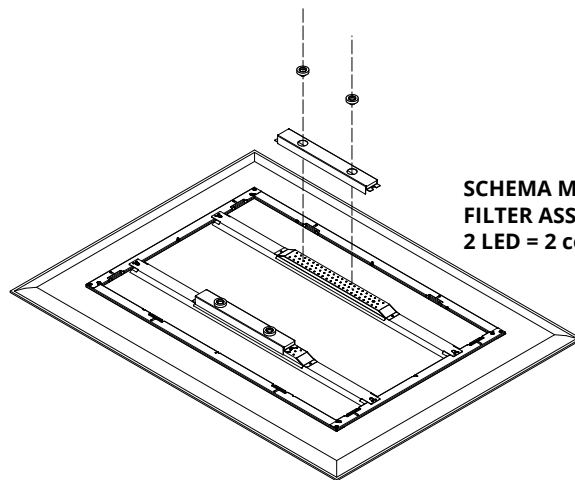
Silver ion filter for air purification applicable to the luminaires of Oversize Lux panels. 1 cod. 7AIRP/1 for panels with 1 Led lamp, 2 cod. 7AIRP/1 for panels with 2 Led lamps.

Filtre à ions d'argent pour la purification de l'air applicable aux appareils des panneaux Oversize Lux. 1 cod. 7AIRP/1 pour panneaux avec 1 lampe à Led, 2 cod. 7AIRP/1 pour panneaux avec 2 lampes à Led.

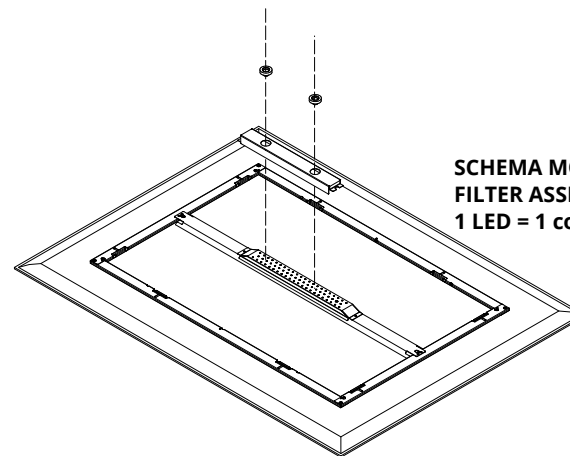
Filtro de iones de plata para la purificación del aire aplicable a las luminarias de los paneles Oversize Lux. 1 cod. 7AIRP/1 para paneles con 1 lámpara Led, 2 cod. 7AIRP/1 para paneles con 2 lámparas Led.

Silberionenfilter zur Luftreinigung für die Leuchten der Oversize Lux Panels. 1 Cod. 7AIRP/1 für Paneele mit 1 Led-Lampe, 2 Cod. 7AIRP/1 für Paneele mit 2 Led-Lampen.

**Pannelli vedi pag. 58-59-60-61-62-63**  
**Panels see pages 58-59-60-61-62-63**

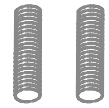


**SCHEMA MONTAGGIO FILTRO**  
**FILTER ASSEMBLY DIAGRAM**  
2 LED = 2 code 7AIRP/1

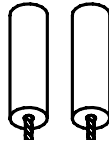


**SCHEMA MONTAGGIO FILTRO**  
**FILTER ASSEMBLY DIAGRAM**  
1 LED = 1 code 7AIRP/1

# PRODOTTI OPZIONALI / OPTIONALS



Per M6 (non inclusa)  
For M6 (not included)



**7SM6-C**

**€ 6,50**  
1 coppia / 1 pair  
1 paire / 1 pare  
1 Paar

**OPZIONALE / OPTIONAL**

Coppia attacchi per viti M6. Utilizzabile per tutte le applicazioni a soffitto. Può sostituire la piastra a due fori fornita con i pannelli (dove prevista)

Pair of connections for M6 screws. Can be used for all ceiling applications. Can replace the two holes plate supplied with the panels (where applicable)

Paire de raccords pour vis M6. Peut être utilisé pour toutes les applications au plafond. Peut remplacer la platine à deux trous fournie avec les panneaux (le cas échéant)

Par de conexiones para tornillos M6. Se puede utilizar para todas las aplicaciones de techo. Puede sustituir la placa con dos huecos suministrada con los paneles (si procede)

Paar von Befestigungen für M6 Schrauben. Für alle Deckenarten geeignet. Kann an Stelle der mitgelieferten Montageplatte mit zwei Lochungen verwendet werden.



**7SL/RD7-BO**

**€ 48,00**

**OPZIONALE / OPTIONAL**

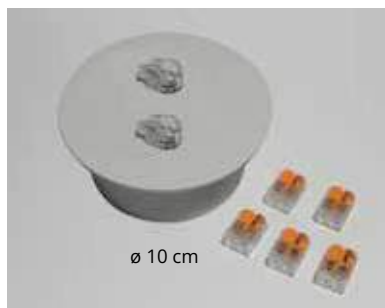
Rosone per pannelli:  
Ceiling rose for panels:  
Rosace pour panneaux:  
Rosetón para paneles:  
Rosette für paneele:

OVERSIZE LUX

7OL1212/1F-XXXX / 7OL1216/2F-XXXX / 7OL1212/L6-XXXX /  
7OL1212/D6-XXXX / 7OL1216/L9-XXXX / 7OL1216/D9-XXXX /  
7OL1206/L6-XXXX / 7OL1206/D6-XXXX / 7OL1606/L9-XXXX /  
7OL1606/D9-XXXX / 7TS1606-XXXX

GIOTTO LUX

7GL120-XXXX / 7GL120/D-XXXX / 7GOL-XXXX / 7GOL/D-XXXX



**7SL/R2F-BO**

**€ 48,00**

**OPZIONALE / OPTIONAL**

Rosone per pannelli:  
Ceiling rose for panels:  
Rosace pour panneaux:  
Rosetón para paneles:  
Rosette für paneele:

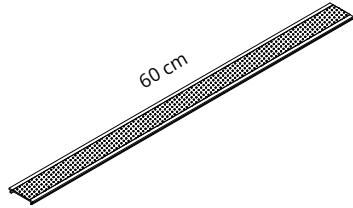
OVERSIZE LUX

7OL12/2L6-XXXX / 7OL12/2D6-XXXX / 7OL16/2L9-XXXX /  
7OL16/2D9-XXXX

7SL/DML60

€ 19,00

OPZIONALE / OPTIONAL



Diffusore microprismatico - UGR (indice unificato di abbagliamento) < 19. Norma UNI EN 12464-1:2011.

Microprismatic Diffuser - UGR (Unified Glare Rating) < 19. Standard UNI EN 12464-1:2011.

Diffuseur microprismatique - UGR (Unified Glare Rating) < 19. Norme UNI EN 12464-1:2011.

Difusor Microprismático - UGR (Unified Glare Rating) < 19. Norma UNI EN 12464-1:2011.

Microprismatischer Diffusor - UGR (Unified Glare Rating) < 19. Norm UNI EN 12464-1:2011.

**1 pezzo per pannelli / 1 piece for panels**

OVERSIZE LUX

7OL1212/L6-XXXX / 7OL1212/D6-XXXX / 7OL1206/L6-XXXX / 7OL1206/D6-XXXX /

**2 pezzi per pannelli / 2 pieces for panels**

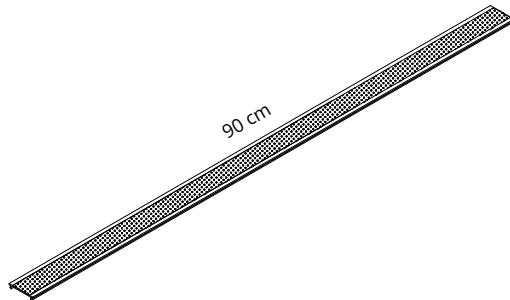
OVERSIZE LUX

7OL12/2L6-XXXX / 7OL12/2D6-XXXX

7SL/DML90

€ 24,00

OPZIONALE / OPTIONAL



Diffusore microprismatico - UGR (indice unificato di abbagliamento) < 19. Norma UNI EN 12464-1:2011.

Microprismatic Diffuser - UGR (Unified Glare Rating) < 19. Standard UNI EN 12464-1:2011.

Diffuseur microprismatique - UGR (Unified Glare Rating) < 19. Norme UNI EN 12464-1:2011.

Difusor Microprismático - UGR (Unified Glare Rating) < 19. Norma UNI EN 12464-1:2011.

Microprismatischer Diffusor - UGR (Unified Glare Rating) < 19. Norm UNI EN 12464-1:2011.

**1 pezzo per pannelli / 1 piece for panels**

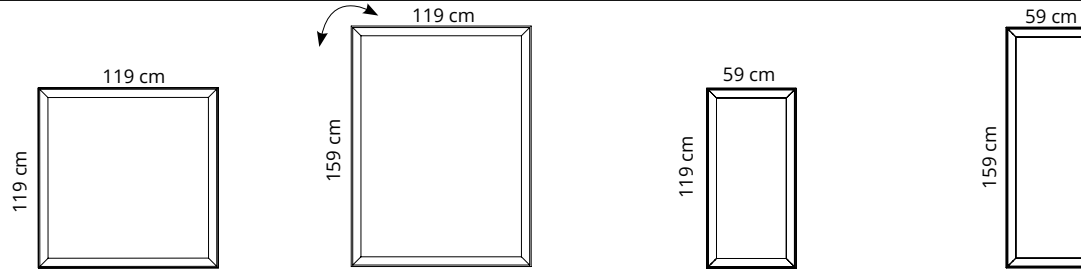
OVERSIZE LUX

7OL1216/L9-XXXX / 7OL1216/D9-XXXX / 7OL1606/L9-XXXX / 7OL1606/D9-XXXX

**2 pezzi per pannelli / 2 pieces for panels**

OVERSIZE LUX

7OL16/2L9-XXXX / 7OL16/2D9-XXXX



Colore Colour	Codice/Code Prezzo/Price	Codice/Code Prezzo/Price	Codice/Code Prezzo/Price	Codice/Code Prezzo/Price
<b>Bianco</b> White	0001 7B1212-0001 € 588,00	7B1216-0001 € 709,00	7B1206-0001 € 262,00	7B1606-0001 € 313,00
<b>Grigio argento</b> Silver grey	8004 7B1212-8004 € 588,00	7B1216-8004 € 709,00	7B1206-8004 € 262,00	7B1606-8004 € 313,00
<b>Grigio scuro</b> Dark grey	8007 7B1212-8007 € 588,00	7B1216-8007 € 709,00	7B1206-8007 € 262,00	7B1606-8007 € 313,00
<b>Beige</b> Beige	1008 7B1212-1008 € 588,00	7B1216-1008 € 709,00	7B1206-1008 € 262,00	7B1606-1008 € 313,00
<b>Giallo</b> Yellow	3008 7B1212-3008 € 588,00	7B1216-3008 € 709,00	7B1206-3008 € 262,00	7B1606-3008 € 313,00
<b>Arancione</b> Orange	4030 7B1212-4030 € 588,00	7B1216-4030 € 709,00	7B1206-4030 € 262,00	7B1606-4030 € 313,00
<b>Rosso</b> Red	4027 7B1212-4027 € 588,00	7B1216-4027 € 709,00	7B1206-4027 € 262,00	7B1606-4027 € 313,00
<b>Verde chiaro</b> Light green	7004 7B1212-7004 € 588,00	7B1216-7004 € 709,00	7B1206-7004 € 262,00	7B1606-7004 € 313,00
<b>Azzurro</b> Light blue	6046 7B1212-6046 € 588,00	7B1216-6046 € 709,00	7B1206-6046 € 262,00	7B1606-6046 € 313,00
<b>Ottanio</b> Teal	6075 7B1212-6075 € 588,00	7B1216-6075 € 709,00	7B1206-6075 € 262,00	7B1606-6075 € 313,00
<b>Bianco ghiaccio</b> Cool white	8002 7B1212-8002 € 588,00	7B1216-8002 € 709,00	7B1206-8002 € 262,00	7B1606-8002 € 313,00
<b>Nero</b> Black	8033 7B1212-8033 € 588,00	7B1216-8033 € 709,00	7B1206-8033 € 262,00	7B1606-8033 € 313,00

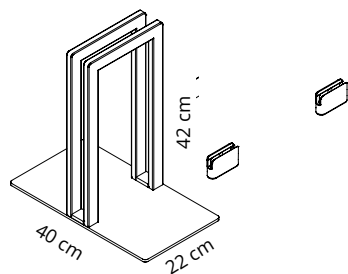
Pannello con imbottitura interna in poliestere a **densità variabile** Snowsound® Technology. Rivestimento esterno in tessuto di poliestere Trevira CS®.

Panel with polyester internal padding with Snowsound® Technology **variable density**. Polyester covering in Trevira CS® fabric.

Panneau avec rembourrage interne en polyester à **densité variable** Snowsound® Technology. Revêtement externe en tissu de polyester Trevira CS®.

Panel con acolchado interior de poliéster de **densidad variable** Snowsound® Technology. Revestimiento exterior de tejido de poliéster Trevira CS®.

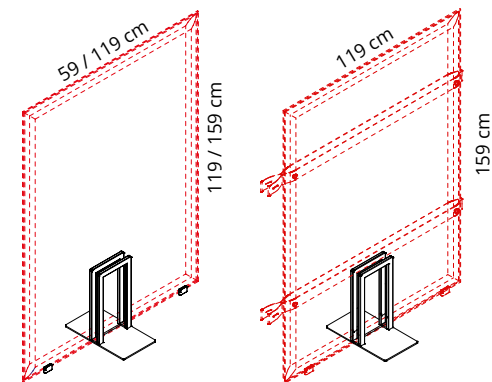
Paneel mit Polyester-Füllmaterial von **unterschiedlicher Dichte** Snowsound® Technology. Polyester-Bezug aus Trevira CS®-Material.



**7BB350-GA**  
Grigio argento  
Silver grey  
Gris argenté  
Gris plata  
Silbergrau

€ 188,00

Cavalletto in acciaio verniciato con polveri epossidiche completo di piedini di appoggio in tecnopolimero.  
**Per pannelli Pli Oversize pag. 68.**



**7BB350-BO**  
Bianco opaco  
Mat white  
Blanc mat  
Blanco mate  
Mattweiß

€ 188,00

Stand in epoxy powder-coated steel, complete with hi-tech polymer and steel small feet to be applied to the panel.

**For Pli Oversize panels page 68.**

**7BB350-N**  
Nero opaco  
Mat black  
Noir mat  
Negro mate  
Mattschwarz

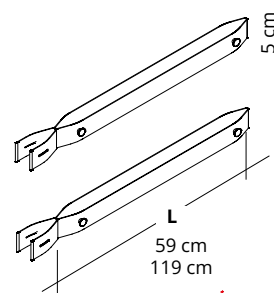
€ 188,00

Chevalet en acier peint en époxy, avec vérins d'appui en technopolymère et acier à appliquer au panneau.  
**Pour panneaux Pli Oversize page 68.**

Soporte de acero pintado en epoxi, completo con patas de apoyo en tecnopolímero y acero para aplicarse al panel.

**Para panels Pli Oversize pag. 68.**

Standfuß aus pulverbeschichtetem Stahl mit Stützfüßen aus Technopolymer und Stahl, die am Paneel befestigt werden. **Für Pli Oversize Paneele, Seite 68.**



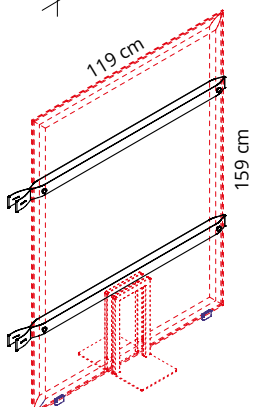
**7BC300/1-GR**

€ 135,00

Coppia cinghie elastiche in tecnopolimero **per pannelli Pli Oversize pag. 68.**

Per pannelli  
For panels  
L. 59 cm

Couple of hi-tech polymer elastic straps **for Pli Oversize panels page 68.**



**7BC312/1-GR**

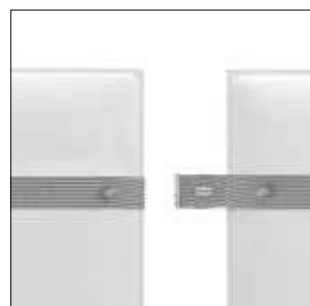
€ 187,00

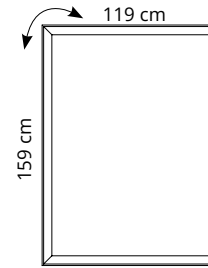
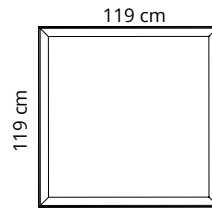
Paire de sangles élastiques en technopolymère **pour panneaux Pli Oversize page 68.**








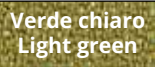


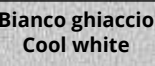

Per pannelli  
For panels  
L. 119 cm

Par de correas elásticas en tecnopolímero **para panels Pli Oversize pag. 68.**

Elastisches Riemen-Paar aus Technopolymer für **Pli Oversize Paneele, Seite 68.**





Colore Colour	Codice/Code Prezzo/Price	Codice/Code Prezzo/Price
 Bianco White	0001 7B1212-0001 € 588,00	7B1216-0001 € 709,00
 Grigio argento Silver grey	8004 7B1212-8004 € 588,00	7B1216-8004 € 709,00
 Grigio scuro Dark grey	8007 7B1212-8007 € 588,00	7B1216-8007 € 709,00
 Beige Beige	1008 7B1212-1008 € 588,00	7B1216-1008 € 709,00
 Giallo Yellow	3008 7B1212-3008 € 588,00	7B1216-3008 € 709,00
 Arancione Orange	4030 7B1212-4030 € 588,00	7B1216-4030 € 709,00
 Rosso Red	4027 7B1212-4027 € 588,00	7B1216-4027 € 709,00
 Verde chiaro Light green	7004 7B1212-7004 € 588,00	7B1216-7004 € 709,00
 Azzurro Light blue	6046 7B1212-6046 € 588,00	7B1216-6046 € 709,00
 Ottanio Teal	6075 7B1212-6075 € 588,00	7B1216-6075 € 709,00
 Bianco ghiaccio Cool white	8002 7B1212-8002 € 588,00	7B1216-8002 € 709,00
 Nero Black	8033 7B1212-8033 € 588,00	7B1216-8033 € 709,00

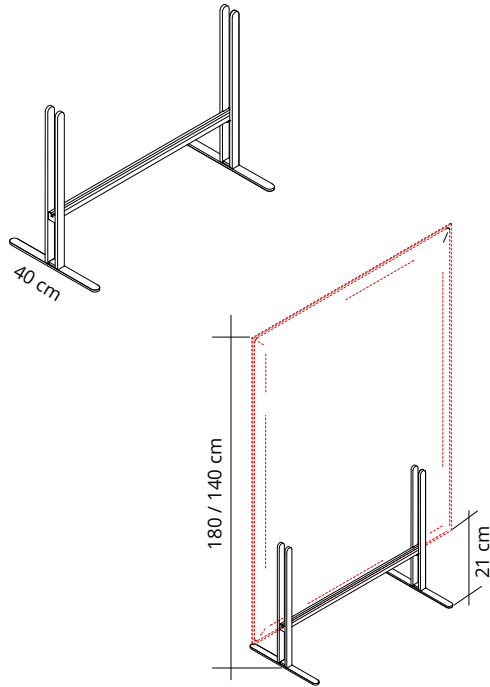
Pannello con imbottitura interna in poliestere a **densità variabile** Snowsound® Technology. Rivestimento esterno in tessuto di poliestere Trevira CS®.

Panel with polyester internal padding with Snowsound® Technology **variable density**. Polyester covering in Trevira CS® fabric.

Panneau avec rembourrage interne en polyester à **densité variable** Snowsound® Technology. Revêtement externe en tissu de polyester Trevira CS®.

Panel con acolchado interior de poliéster de **densidad variable** Snowsound® Technology. Revestimiento exterior de tejido de poliéster Trevira CS®.

Paneel mit Polyester-Füllmaterial von **unterschiedlicher Dichte** Snowsound® Technology. Polyester-Bezug aus Trevira CS®-Material.



**7SBPO-GA € 304,00**

Grigio argento  
Silver grey  
Gris argenté  
Gris plata  
Silbergrau

**7SBPO-BO € 304,00**

Bianco opaco  
Mat white  
Blanc mat  
Blanco mate  
Mattweiß

**7SBPO-N € 304,00**

Nero opaco  
Mat black  
Noir mat  
Negro mate  
Mattschwarz

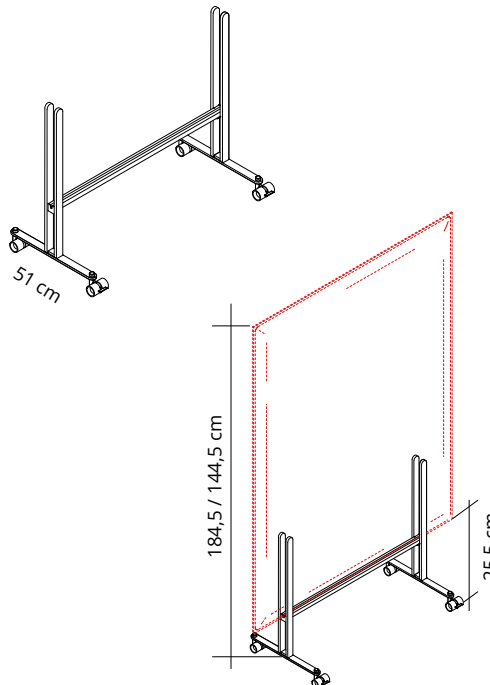
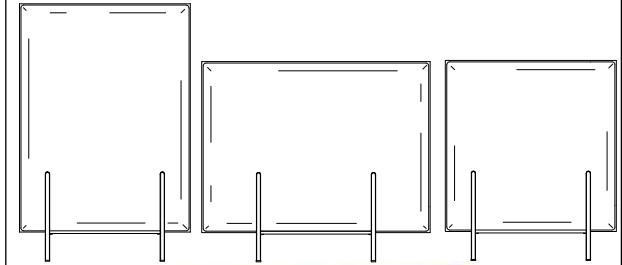
Cavalletto in acciaio verniciato con polveri epossidiche.  
**Per pannelli Pli Over pag. 70.**

Easel in epoxy powder-coated steel  
**For Pli Over panels page 70.**

Support en acier peint en époxy  
**Pour panneaux Pli Over page 70.**

Soporte de acero pintado en epoxi  
**Para panels Pli Over pag. 70.**

Standfuß aus pulverbeschichtetem Stahl.  
**Für Pli Over Paneele, Seite 70.**



**7SBPO/R-GA € 409,00**

Grigio argento  
Silver grey  
Gris argenté  
Gris plata  
Silbergrau

**7SBPO/R-BO € 409,00**

Bianco opaco  
Mat white  
Blanc mat  
Blanco mate  
Mattweiß

**7SBPO/R-N € 409,00**

Nero opaco  
Mat black  
Noir mat  
Negro mate  
Mattschwarz

Cavalletto in acciaio verniciato con polveri epossidiche, con ruote in tecnopolimero (2 con freno e 2 senza).  
**Per pannelli Pli Over pag. 70.**

Easel in epoxy powder-coated steel, with high-tech polymer castors (2 with and 2 without brakes).  
**For Pli Over panels page 70.**

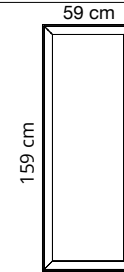
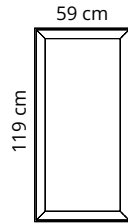
Support en acier peint en époxy avec roulettes technopolymère (2 avec freins et 2 sans).  
**Pour panneaux Pli Over page 70.**

Soporte de acero pintado en epoxi con ruedas en polimero (2 con freno y 2 sin).  
**Para panels Pli Over pag. 70.**

Standfuß aus pulverbeschichtetem Stahl mit Rollen aus Technopolymer (2 davon feststellbar).  
**Für Pli Over Paneele, Seite 70.**







Colore Colour	Codice/Code Prezzo/Price	Codice/Code Prezzo/Price
<b>Bianco</b> White	<b>0001</b> 7B1206-0001 € 262,00	<b>7B1606-0001</b> € 313,00
<b>Grigio argento</b> Silver grey	<b>8004</b> 7B1206-8004 € 262,00	<b>7B1606-8004</b> € 313,00
<b>Grigio scuro</b> Dark grey	<b>8007</b> 7B1206-8007 € 262,00	<b>7B1606-8007</b> € 313,00
<b>Beige</b> Beige	<b>1008</b> 7B1206-1008 € 262,00	<b>7B1606-1008</b> € 313,00
<b>Giallo</b> Yellow	<b>3008</b> 7B1206-3008 € 262,00	<b>7B1606-3008</b> € 313,00
<b>Arancione</b> Orange	<b>4030</b> 7B1206-4030 € 262,00	<b>7B1606-4030</b> € 313,00
<b>Rosso</b> Red	<b>4027</b> 7B1206-4027 € 262,00	<b>7B1606-4027</b> € 313,00
<b>Verde chiaro</b> Light green	<b>7004</b> 7B1206-7004 € 262,00	<b>7B1606-7004</b> € 313,00
<b>Azzurro</b> Light blue	<b>6046</b> 7B1206-6046 € 262,00	<b>7B1606-6046</b> € 313,00
<b>Ottanio</b> Teal	<b>6075</b> 7B1206-6075 € 262,00	<b>7B1606-6075</b> € 313,00
<b>Bianco ghiaccio</b> Cool white	<b>8002</b> 7B1206-8002 € 262,00	<b>7B1606-8002</b> € 313,00
<b>Nero</b> Black	<b>8033</b> 7B1206-8033 € 262,00	<b>7B1606-8033</b> € 313,00

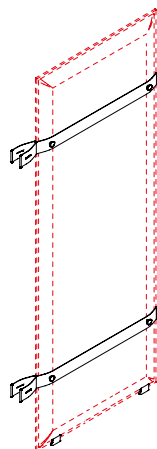
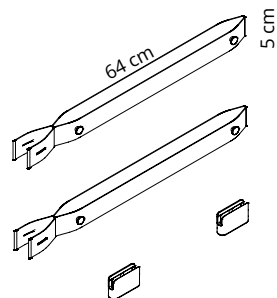
Pannello con imbottitura interna in poliestere a **densità variabile** Snowsound® Technology. Rivestimento esterno in tessuto di poliestere Trevira CS®.

Panel with polyester internal padding with Snowsound® Technology **variable density**. Polyester covering in Trevira CS® fabric.

Panneau avec rembourrage interne en polyester à **densité variable** Snowsound® Technology. Revêtement externe en tissu de polyester Trevira CS®.

Panel con acolchado interior de poliéster de **densidad variable** Snowsound® Technology. Revestimiento exterior de tejido de poliéster Trevira CS®.

Paneel mit Polyester-Füllmaterial von **unterschiedlicher Dichte** Snowsound® Technology. Polyester-Bezug aus Trevira CS®-Material.



**7BC300-N**

€ 134,00

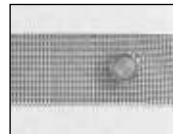


Coppia cinghie elastiche in tecnopolimero e piedini di appoggio a terra per **pannelli PLI pag. 72.**

Pair of elastic hi-tech polymer straps and small support feet for **PLI panels page 72.**

**7BC300-GR**

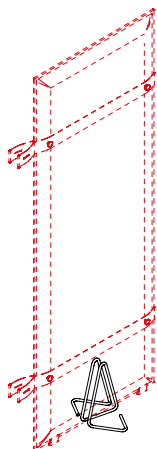
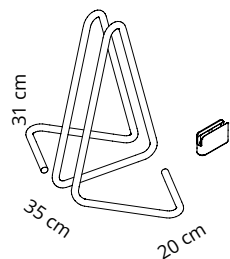
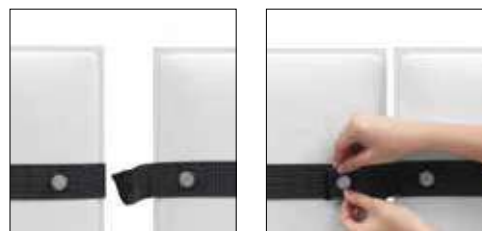
€ 134,00



Paire de sangles élastiques en technopolymère et verins pour appui au sol pour **panneaux PLI page 72.**

Set de 2 cintas elásticas en tecnopolímero con un pequeño soporte de pie para **paneles PLI page 72.**

Elastisches Riemen-Paar aus Technopolymer und kleine Standfüße für **PLI Paneele Seite 72.**



**7BB320-C**

€ 68,00

Cromato  
Chrome-plated  
Chromé  
Cromado  
Verchromt

Per pannelli  
For panels  
L. 59 cm

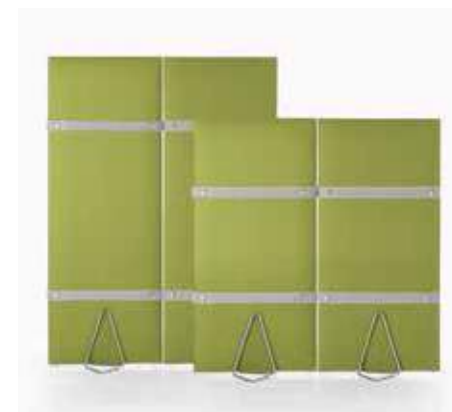
Cavalletto in acciaio cromato piedini di appoggio a terra per composizioni PLI. Obbligatorio per composizioni in linea o non autoportanti. **Per pannelli PLI pag. 72.**

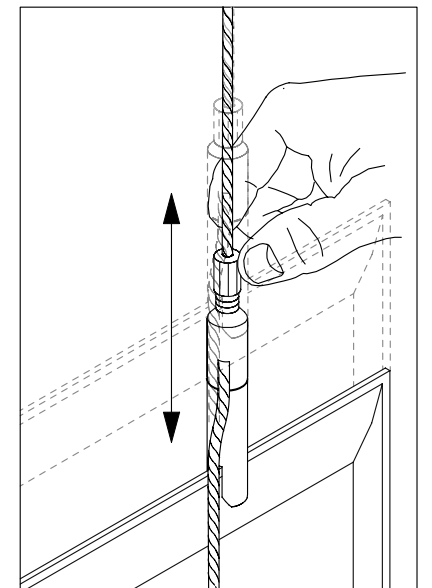
Chrome-plated steel stand and small support feet for PLI. Always required for in-line or not self-supporting compositions. **For PLI panels page 72.**

Chevalet en acier chromé et verins pour appui au sol pour compositions PLI. Obligatoire pour compositions en ligne ou non-autoportantes. **Pour panneaux PLI page 72.**

Base en acero cromado con un pequeño soporte de pie para composiciones PLI. Siempre para ser colocado en línea o en composiciones que no se soporten por sí solas. **Para paneles PLI page 72.**

Verchromter Standfuß und kleine Standfüße für PLI. Immer erforderlich für linear aufgestellte bzw. anderweitig nicht hinreichend stabile Zusammenstellungen. **Für PLI Paneele Seite 72.**





**Altezza regolabile**  
**Adjustable height**

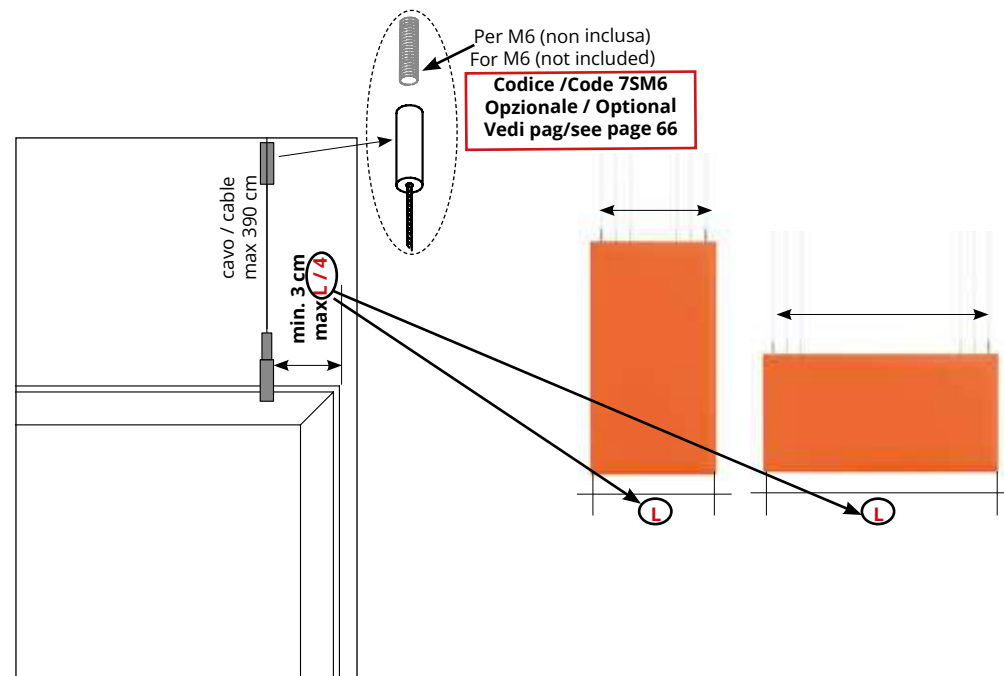
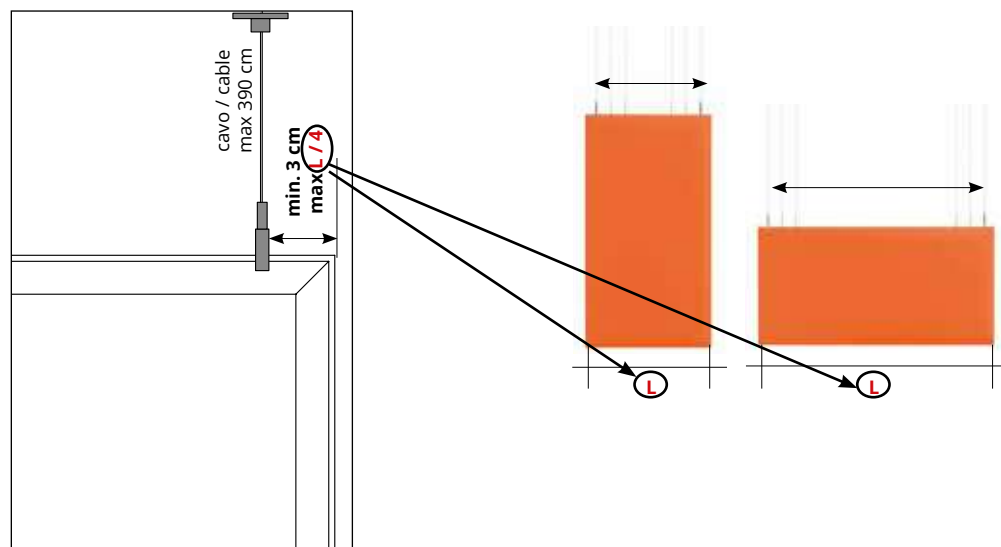
Pannello con imbottitura interna in poliester a **densità variabile** Snowsound® Technology. Rivestimento esterno in tessuto di poliester Trevira CS®. Completati di kit per fissaggio a soffitto dei pannelli composto da: 2 piastre a soffitto - 2 cavi in acciaio - 2 attacchi per pannello. Il pannello può essere fissato agli attacchi sia verticalmente che orizzontalmente. Gli attacchi si fissano lungo il pannello.

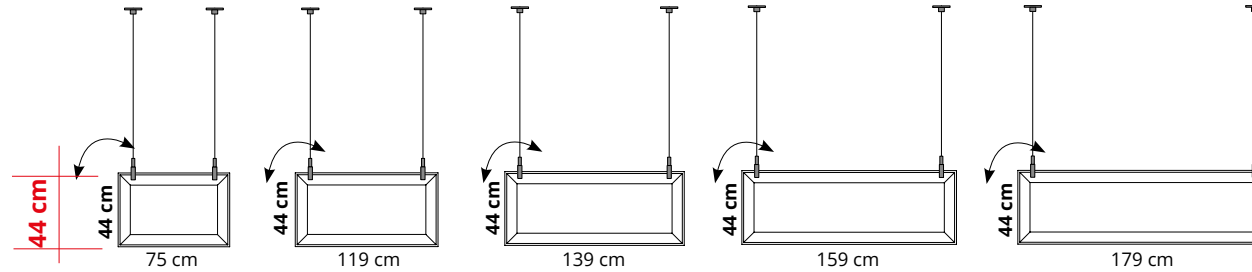
Panel with polyester internal padding with **variable density** Snowsound® Technology. Polyester covering in Trevira CS® fabric. Equipped with kit for the ceiling fixing for panels composed of: 2 ceiling plates - 2 steel cables - 2 hangings for panel. The panel can be clamped at both vertically and horizontally. The brackets are positioned along the panel.

Panneau avec rembourrage interne en polyester à **densité variable** Snowsound® Technology. Revêtement externe en tissu de polyester Trevira CS®. Fourni avec kit d'accrochage au plafond des panneaux composé de: 2 platines pour plafond - 2 câbles en acier - 2 accrochages pour panneau. Le panneau peut se fixer aux joints en vertical ou horizontal. Les joints se fixent le long du panneau.

Panel con acolchado interior de poliéster de **densidad variable** Snowsound® Technology. Revestimiento exterior en tejido de poliéster Trevira CS®. Completo de kit para el montaje al techo por paneles compuesto por: 2 placas de techo - 2 cables de acero - 2 enganches para panel. El panel puede ser enganchado tanto en vertical como en horizontal. Los soportes se posicionan a lo largo del panel.

Panel mit Polyester-Füllmaterial von **unterschiedlicher Dichte** Snowsound® Technology. Polyester-Bezug aus Trevira CS®-Material. Ausgestattet mit Set für die Deckenbefestigung für Panel bestehend aus: 2 Deckenmontageplatten + 2 Stahlseile - 2 Befestigungen für Panel. Das Panel kann sowohl vertikal als auch horizontal befestigt werden. Die Halterungen werden entlang des Panels montiert.





Colore Colour	Codice/Code Prezzo/Price	Codice/Code Prezzo/Price	Codice/Code Prezzo/Price	Codice/Code Prezzo/Price	Codice/Code Prezzo/Price
Bianco White	0001 7BF0408-0001 € 271,00	7BF0412-0001 € 322,00	7BF0414-0001 € 328,00	7BF0416-0001 € 332,00	7BF0418-0001 € 366,00
Grigio argento Silver grey	8004 7BF0408-8004 € 271,00	7BF0412-8004 € 322,00	7BF0414-8004 € 328,00	7BF0416-8004 € 332,00	7BF0418-8004 € 366,00
Grigio scuro Dark grey	8007 7BF0408-8007 € 271,00	7BF0412-8007 € 322,00	7BF0414-8007 € 328,00	7BF0416-8007 € 332,00	7BF0418-8007 € 366,00
Beige Beige	1008 7BF0408-1008 € 271,00	7BF0412-1008 € 322,00	7BF0414-1008 € 328,00	7BF0416-1008 € 332,00	7BF0418-1008 € 366,00
Giallo Yellow	3008 7BF0408-3008 € 271,00	7BF0412-3008 € 322,00	7BF0414-3008 € 328,00	7BF0416-3008 € 332,00	7BF0418-3008 € 366,00
Arancione Orange	4030 7BF0408-4030 € 271,00	7BF0412-4030 € 322,00	7BF0414-4030 € 328,00	7BF0416-4030 € 332,00	7BF0418-4030 € 366,00
Rosso Red	4027 7BF0408-4027 € 271,00	7BF0412-4027 € 322,00	7BF0414-4027 € 328,00	7BF0416-4027 € 332,00	7BF0418-4027 € 366,00
Verde chiaro Light green	7004 7BF0408-7004 € 271,00	7BF0412-7004 € 322,00	7BF0414-7004 € 328,00	7BF0416-7004 € 332,00	7BF0418-7004 € 366,00
Azzurro Light blue	6046 7BF0408-6046 € 271,00	7BF0412-6046 € 322,00	7BF0414-6046 € 328,00	7BF0416-6046 € 332,00	7BF0418-6046 € 366,00
Ottanio Teal	6075 7BF0408-6075 € 271,00	7BF0412-6075 € 322,00	7BF0414-6075 € 328,00	7BF0416-6075 € 332,00	7BF0418-6075 € 366,00
Bianco ghiaccio Cool white	8002 _____	7BF0412-8002 € 322,00	_____	7BF0416-8002 € 332,00	_____
Nero Black	8033 _____	7BF0412-8033 € 322,00	_____	7BF0416-8033 € 332,00	_____

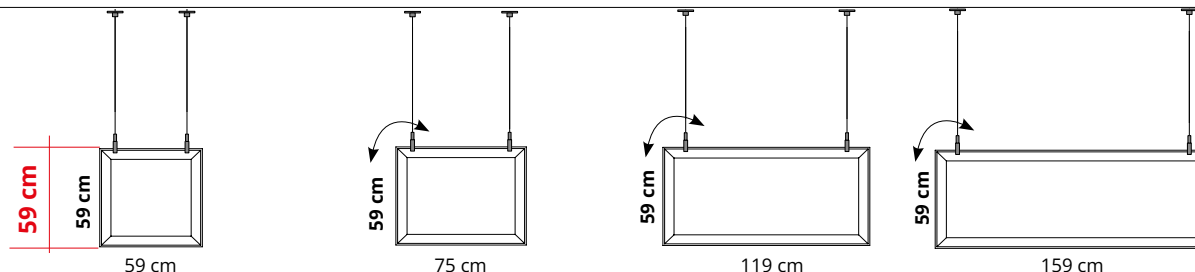
Pannello con imbottitura interna in poliestere a **densità variabile** Snowsound® Technology. Rivestimento esterno in tessuto di poliestere Trevira CS®. Completati di kit per fissaggio a soffitto dei pannelli.

Panel with polyester internal padding with Snowsound® Technology **variable density**. Polyester covering in Trevira CS® fabric. Equipped with kit for the ceiling fixing for panels.

Panneau avec rembourrage interne en polyester à **densité variable** Snowsound® Technology. Revêtement externe en tissu de polyester Trevira CS®. Fourni avec kit d'accrochage au plafond des panneaux.

Panel con acolchado interior de poliéster de **densidad variable** Snowsound® Technology. Revestimiento exterior de tejido de poliéster Trevira CS®. Completo de kit para el montaje al techo por paneles.

Paneel mit Polyester-Füllmaterial von **unterschiedlicher Dichte** Snowsound® Technology. Polyester-Bezug aus Trevira CS®-Material. Ausgestattet mit Set für die Deckenbefestigung für Paneel.



Colore Colour	Codice/Code Prezzo/Price	Codice/Code Prezzo/Price	Codice/Code Prezzo/Price	Codice/Code Prezzo/Price
<b>Bianco</b> White	0001 7BF0606-0001 € 227,00	7BF0806-0001 € 322,00	7BF1206-0001 € 346,00	7BF1606-0001 € 397,00
<b>Grigio argento</b> Silver grey	8004 7BF0606-8004 € 227,00	7BF0806-8004 € 322,00	7BF1206-8004 € 346,00	7BF1606-8004 € 397,00
<b>Grigio scuro</b> Dark grey	8007 7BF0606-8007 € 227,00	7BF0806-8007 € 322,00	7BF1206-8007 € 346,00	7BF1606-8007 € 397,00
<b>Beige</b> Beige	1008 7BF0606-1008 € 227,00	7BF0806-1008 € 322,00	7BF1206-1008 € 346,00	7BF1606-1008 € 397,00
<b>Giallo</b> Yellow	3008 7BF0606-3008 € 227,00	7BF0806-3008 € 322,00	7BF1206-3008 € 346,00	7BF1606-3008 € 397,00
<b>Arancione</b> Orange	4030 7BF0606-4030 € 227,00	7BF0806-4030 € 322,00	7BF1206-4030 € 346,00	7BF1606-4030 € 397,00
<b>Rosso</b> Red	4027 7BF0606-4027 € 227,00	7BF0806-4027 € 322,00	7BF1206-4027 € 346,00	7BF1606-4027 € 397,00
<b>Verde chiaro</b> Light green	7004 7BF0606-7004 € 227,00	7BF0806-7004 € 322,00	7BF1206-7004 € 346,00	7BF1606-7004 € 397,00
<b>Azzurro</b> Light blue	6046 7BF0606-6046 € 227,00	7BF0806-6046 € 322,00	7BF1206-6046 € 346,00	7BF1606-6046 € 397,00
<b>Ottanio</b> Teal	6075 7BF0606-6075 € 227,00	7BF0806-6075 € 322,00	7BF1206-6075 € 346,00	7BF1606-6075 € 397,00
<b>Bianco ghiaccio</b> Cool white	8002 _____	_____	7BF1206-8002 € 346,00	7BF1606-8002 € 397,00
<b>Nero</b> Black	8033 _____	_____	7BF1206-8033 € 346,00	7BF1606-8033 € 397,00

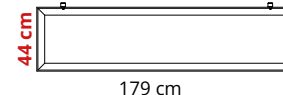
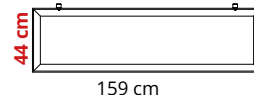
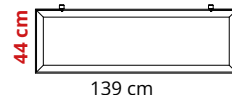
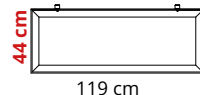
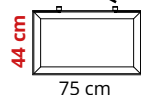
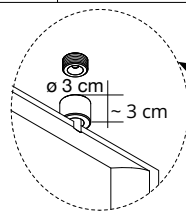
Pannello con imbottitura interna in poliestere a **densità variabile** Snowsound® Technology. Rivestimento esterno in tessuto di poliestere Trevira CS®. Completo di kit per fissaggio a soffitto dei pannelli.

Panel with polyester internal padding with Snowsound® Technology **variable density**. Polyester covering in Trevira CS® fabric. Equipped with kit for the ceiling fixing for panels.

Panneau avec rembourrage interne en polyester à **densité variable** Snowsound® Technology. Revêtement externe en tissu de polyester Trevira CS®. Fourni avec kit d'accrochage au plafond des panneaux.

Panel con acolchado interior de poliéster de **densidad variable** Snowsound® Technology. Revestimiento exterior de tejido de poliéster Trevira CS®. Completo de kit para el montaje al techo por paneles.

Paneel mit Polyester-Füllmaterial von **unterschiedlicher Dichte** Snowsound® Technology. Polyester-Bezug aus Trevira CS®-Material. Ausgestattet mit Set für die Deckenbefestigung für Paneel.



Colore Colour	Codice/Code Prezzo/Price	Codice/Code Prezzo/Price	Codice/Code Prezzo/Price	Codice/Code Prezzo/Price	Codice/Code Prezzo/Price
Bianco White	0001 7BD0408-0001 € 271,00	7BD0412-0001 € 322,00	7BD0414-000 € 328,00	7BD0416-0001 € 332,00	7BD0418-0001 € 366,00
Grigio argento Silver grey	8004 7BD0408-8004 € 271,00	7BD0412-8004 € 322,00	7BD0414-800 € 328,00	7BD0416-8004 € 332,00	7BD0418-8004 € 366,00
Grigio scuro Dark grey	8007 7BD0408-8007 € 271,00	7BD0412-8007 € 322,00	7BD0414-800 € 328,00	7BD0416-8007 € 332,00	7BD0418-8007 € 366,00
Beige Beige	1008 7BD0408-1008 € 271,00	7BD0412-1008 € 322,00	7BD0414-100 € 328,00	7BD0416-1008 € 332,00	7BD0418-1008 € 366,00
Giallo Yellow	3008 7BD0408-3008 € 271,00	7BD0412-3008 € 322,00	7BD0414-300 € 328,00	7BD0416-3008 € 332,00	7BD0418-3008 € 366,00
Arancione Orange	4030 7BD0408-4030 € 271,00	7BD0412-4030 € 322,00	7BD0414-403 € 328,00	7BD0416-4030 € 332,00	7BD0418-4030 € 366,00
Rosso Red	4027 7BD0408-4027 € 271,00	7BD0412-4027 € 322,00	7BD0414-402 € 328,00	7BD0416-4027 € 332,00	7BD0418-4027 € 366,00
Verde chiaro Light green	7004 7BD0408-7004 € 271,00	7BD0412-7004 € 322,00	7BD0414-700 € 328,00	7BD0416-7004 € 332,00	7BD0418-7004 € 366,00
Azzurro Light blue	6046 7BD0408-6046 € 271,00	7BD0412-6046 € 322,00	7BD0414-604 € 328,00	7BD0416-6046 € 332,00	7BD0418-6046 € 366,00
Ottanio Teal	6075 7BD0408-6075 € 271,00	7BD0412-6075 € 322,00	7BD0414-607 € 328,00	7BD0416-6075 € 332,00	7BD0418-6075 € 366,00
Bianco ghiaccio Cool white	8002 _____	7BD0412-8002 € 322,00	_____	7BD0416-8002 € 332,00	_____
Nero Black	8033 _____	7BD0412-8033 € 322,00	_____	7BD0416-8033 € 332,00	_____

Pannello con imbottitura interna in poliestere a **densità variabile** Snowsound® Technology. Rivestimento esterno in tessuto di poliestere Trevira CS®. Con supporti in acciaio per attacco diretto a soffitto.

Panel with polyester internal padding with Snowsound® Technology **variable density**. Polyester covering in Trevira CS® fabric. With steel grips for direct attachment to ceiling.

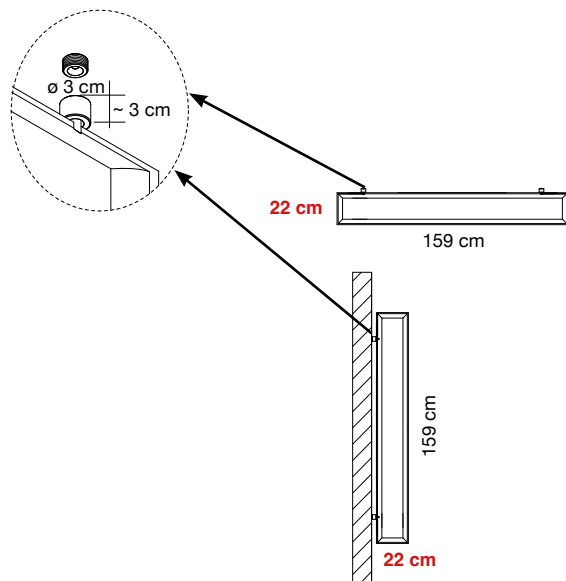
Panneau avec rembourrage interne en polyester à **densité variable** Snowsound® Technology. Revêtement externe en tissu de polyester Trevira CS®. Avec supports en acier pour fixation direct au plafond.

Panel con acolchado interior de poliéster de **densidad variable** Snowsound® Technology. Revestimiento exterior de tejido de poliéster Trevira CS®. Con soportes de acero para anclarlo directamente contra el techo.

Paneel mit Polyester-Füllmaterial von **unterschiedlicher Dichte** Snowsound® Technology. Polyester-Bezug aus Trevira CS®-Material. Mit Stahlhalterungen für die direkte Deckenmontage.

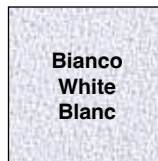


Dettaglio supporto  
Support detail



Colore  
Colour

Codice/Code  
Prezzo/Price



0001

7BD0216-000  
€ 219,00



8007

7BD0216-800  
€ 219,00

Pannello con imbottitura interna in poliester a **densità variabile** Snowsound® Technology. Rivestimento esterno in tessuto di poliester Trevira CS®. Con supporti in acciaio per attacco diretto a soffitto o a parete.

Panel with polyester internal padding with Snowsound® Technology **variable density**. Polyester covering in Trevira CS® fabric. With steel grips for direct attachment to ceiling or wall.

Panneau avec rembourrage interne en polyester à **densité variable** Snowsound® Technology. Revêtement externe en tissu de polyester Trevira CS®. Avec supports en acier pour fixage direct au plafond ou à la paroi.

Panel con acolchado interior de poliéster de **densidad variable** Snowsound® Technology. Revestimiento exterior de tejido de poliéster Trevira CS®. Con soportes de acero para anclarlo directamente contra el techo o la pared.

Paneel mit Polyester-Füllmaterial von **unterschiedlicher Dichte** Snowsound® Technology. Polyester-Bezug aus Trevira CS®-Material. Mit Stahlhalterungen für die direkte Decken- oder Wandmontage.



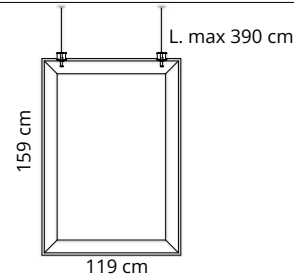
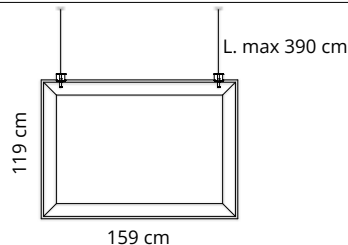
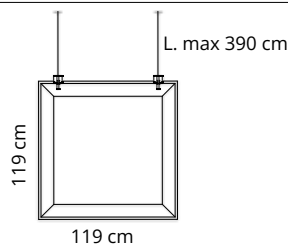
Dettaglio supporto  
Support detail



# BAFFLE OVERSIZE

design Marc Sadler  
Snowsound® technology by Caimi Brevetti





Colore Colour	Codice/Code Prezzo/Price	Codice/Code Prezzo/Price	Codice/Code Prezzo/Price
<b>Bianco</b> White	0001 7BOF1212-0001 € 735,00	7BOF1216-0001 € 856,00	7BOF1216-0001 € 856,00
<b>Grigio argento</b> Silver grey	8004 7BOF1212-8004 € 735,00	7BOF1216-8004 € 856,00	7BOF1216-8004 € 856,00
<b>Grigio scuro</b> Dark grey	8007 7BOF1212-8007 € 735,00	7BOF1216-8007 € 856,00	7BOF1216-8007 € 856,00
<b>Beige</b> Beige	1008 7BOF1212-1008 € 735,00	7BOF1216-1008 € 856,00	7BOF1216-1008 € 856,00
<b>Giallo</b> Yellow	3008 7BOF1212-3008 € 735,00	7BOF1216-3008 € 856,00	7BOF1216-3008 € 856,00
<b>Arancione</b> Orange	4030 7BOF1212-4030 € 735,00	7BOF1216-4030 € 856,00	7BOF1216-4030 € 856,00
<b>Rosso</b> Red	4027 7BOF1212-4027 € 735,00	7BOF1216-4027 € 856,00	7BOF1216-4027 € 856,00
<b>Verde chiaro</b> Light green	7004 7BOF1212-7004 € 735,00	7BOF1216-7004 € 856,00	7BOF1216-7004 € 856,00
<b>Azzurro</b> Light blue	6046 7BOF1212-6046 € 735,00	7BOF1216-6046 € 856,00	7BOF1216-6046 € 856,00
<b>Ottanio</b> Teal	6075 7BOF1212-6075 € 735,00	7BOF1216-6075 € 856,00	7BOF1216-6075 € 856,00
<b>Bianco ghiaccio</b> Cool white	8002 7BOF1212-8002 € 735,00	7BOF1216-8002 € 856,00	7BOF1216-8002 € 856,00
<b>Nero</b> Black	8033 7BOF1212-8033 € 735,00	7BOF1216-8033 € 856,00	7BOF1216-8033 € 856,00

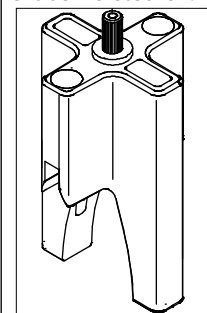
Pannello con imbottitura interna in poliester a **densità variabile** Snowsound® Technology. Rivestimento esterno in tessuto di poliester Trevira CS®. Kit fissaggio a soffitto completo di 2 supporti realizzati in pressofusione di metallo cromato che nascondono al loro interno il meccanismo di regolazione dei cavi di fissaggio a soffitto.

Panel with polyester internal padding with Snowsound® Technology **variable density**. Polyester covering in Trevira CS® fabric. Ceiling fixing kit complete with 2 supports made of die-cast chrome-plated metal that hide inside the adjustment mechanism of the ceiling fixing cables.

Panneau avec rembourrage interne en polyester à **densité variable** Snowsound® Technology. Revêtement externe en tissu de polyester Trevira CS®. Fourni avec kit d'accrochage au plafond avec 2 supports en métal chromé moulé sous pression qui cachent le mécanisme de réglage des câbles de fixation au plafond.

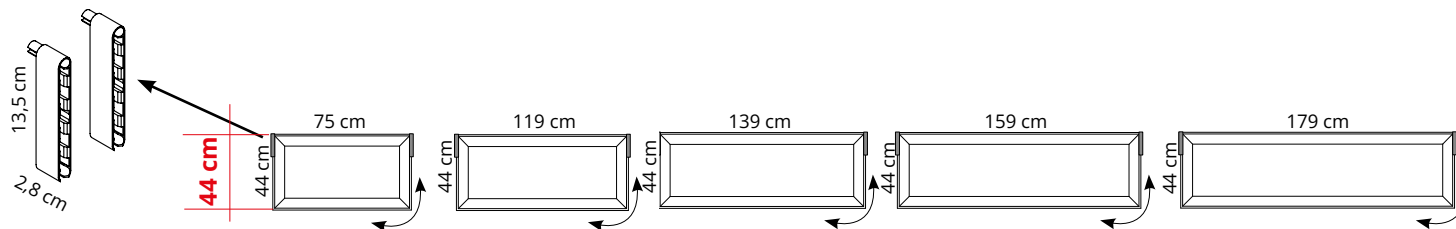
Panel con acolchado interior de poliéster de **densidad variable** Snowsound® Technology. Revestimiento exterior de tejido de poliéster Trevira CS®. Se completa con kit para el montaje al techo con 2 soportes de metal fundido cromado que llevan dentro, escondido, el mecanismo de ajuste de los cables de fijación al techo.

Panel mit Polyester-Füllmaterial von **unterschiedlicher Dichte** Snowsound® Technology. Polyester-Bezug aus Trevira CS®-Material. Set für die Deckenbefestigung mit Kit aus zwei im Druckgussverfahren hergestellten Lagern aus verchromtem Metall, die das System zur Regelung der Deckenaufhängungskabel verstecken.



Dettaglio attacco  
Support detail





Colore Colour	Codice/Code Prezzo/Price	Codice/Code Prezzo/Price	Codice/Code Prezzo/Price	Codice/Code Prezzo/Price	Codice/Code Prezzo/Price
<b>Bianco</b> White	0001 7BTL0408-0001 € 260,00	7BTL0412-0001 € 308,00	7BTL0414-0001 € 314,00	7BTL0416-0001 € 318,00	7BTL0418-0001 € 350,00
<b>Grigio argento</b> Silver grey	8004 7BTL0408-8004 € 260,00	7BTL0412-8004 € 308,00	7BTL0414-8004 € 314,00	7BTL0416-8004 € 318,00	7BTL0418-8004 € 350,00
<b>Grigio scuro</b> Dark grey	8007 7BTL0408-8007 € 260,00	7BTL0412-8007 € 308,00	7BTL0414-8007 € 314,00	7BTL0416-8007 € 318,00	7BTL0418-8007 € 350,00
<b>Beige</b> Beige	1008 7BTL0408-1008 € 260,00	7BTL0412-1008 € 308,00	7BTL0414-1008 € 314,00	7BTL0416-1008 € 318,00	7BTL0418-1008 € 350,00
<b>Giallo</b> Yellow	3008 7BTL0408-3008 € 260,00	7BTL0412-3008 € 308,00	7BTL0414-3008 € 314,00	7BTL0416-3008 € 318,00	7BTL0418-3008 € 350,00
<b>Arancione</b> Orange	4030 7BTL0408-4030 € 260,00	7BTL0412-4030 € 308,00	7BTL0414-4030 € 314,00	7BTL0416-4030 € 318,00	7BTL0418-4030 € 350,00
<b>Rosso</b> Red	4027 7BTL0408-4027 € 260,00	7BTL0412-4027 € 308,00	7BTL0414-4027 € 314,00	7BTL0416-4027 € 318,00	7BTL0418-4027 € 350,00
<b>Verde chiaro</b> Light green	7004 7BTL0408-7004 € 260,00	7BTL0412-7004 € 308,00	7BTL0414-7004 € 314,00	7BTL0416-7004 € 318,00	7BTL0418-7004 € 350,00
<b>Azzurro</b> Light blue	6046 7BTL0408-6046 € 260,00	7BTL0412-6046 € 308,00	7BTL0414-6046 € 314,00	7BTL0416-6046 € 318,00	7BTL0418-6046 € 350,00
<b>Ottanio</b> Teal	6075 7BTL0408-6075 € 260,00	7BTL0412-6075 € 308,00	7BTL0414-6075 € 314,00	7BTL0416-6075 € 318,00	7BTL0418-6075 € 350,00
<b>Bianco ghiaccio</b> Cool white	8002 _____	7BTL0412-8002 € 308,00	_____	7BTL0416-8002 € 318,00	_____
<b>Nero</b> Black	8033 _____	7BTL0412-8033 € 308,00	_____	7BTL0416-8033 € 318,00	_____

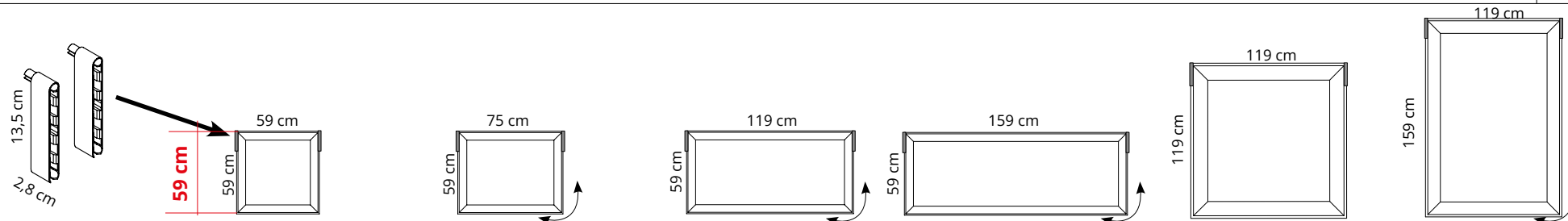
Pannello con imbottitura interna in poliestere a **densità variabile** Snowsound® Technology. Rivestimento esterno in tessuto di poliestere Trevira CS®. Attacchi cromati.



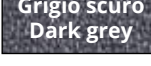
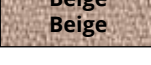




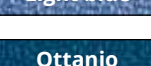
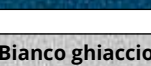


Panel with polyester internal padding with Snowsound® Technology **variable density**. Polyester covering in Trevira CS® fabric. Chrome-plated connections.

Panneau avec rembourrage interne en polyester à **densité variable** Snowsound® Technology. Revêtement externe en tissu de polyester Trevira CS®. Joints chromés.

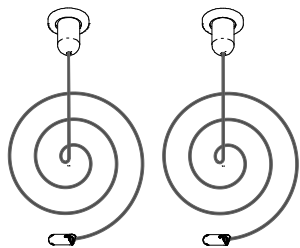
Panel con acolchado interior de poliéster de **densidad variable** Snowsound® Technology. Revestimiento exterior de tejido de poliéster Trevira CS®. Enganches cromados

Paneel mit Polyester-Füllmaterial von **unterschiedlicher Dichte** Snowsound® Technology. Polyester-Bezug aus Trevira CS®-Material. Verchromte Verbindungen.



Colore Colour	Codice/Code Prezzo/Price	Codice/Code Prezzo/Price	Codice/Code Prezzo/Price	Codice/Code Prezzo/Price	Codice/Code Prezzo/Price	Codice/Code Prezzo/Price
 Bianco White	0001 7BTL0606-0001 € 218,00	7BTL0806-0001 € 308,00	7BTL1206-0001 € 331,00	7BTL1606-0001 € 380,00	7BTL1212-0001 € 642,00	7BTL1216-0001 € 757,00
 Grigio argento Silver grey	8004 7BTL0606-8004 € 218,00	7BTL0806-8004 € 308,00	7BTL1206-8004 € 331,00	7BTL1606-8004 € 380,00	7BTL1212-8004 € 642,00	7BTL1216-8004 € 757,00
 Grigio scuro Dark grey	8007 7BTL0606-8007 € 218,00	7BTL0806-8007 € 308,00	7BTL1206-8007 € 331,00	7BTL1606-8007 € 380,00	7BTL1212-8007 € 642,00	7BTL1216-8007 € 757,00
 Beige Beige	1008 7BTL0606-1008 € 218,00	7BTL0806-1008 € 308,00	7BTL1206-1008 € 331,00	7BTL1606-1008 € 380,00	7BTL1212-1008 € 642,00	7BTL1216-1008 € 757,00
 Giallo Yellow	3008 7BTL0606-3008 € 218,00	7BTL0806-3008 € 308,00	7BTL1206-3008 € 331,00	7BTL1606-3008 € 380,00	7BTL1212-3008 € 642,00	7BTL1216-3008 € 757,00
 Arancione Orange	4030 7BTL0606-4030 € 218,00	7BTL0806-4030 € 308,00	7BTL1206-4030 € 331,00	7BTL1606-4030 € 380,00	7BTL1212-4030 € 642,00	7BTL1216-4030 € 757,00
 Rosso Red	4027 7BTL0606-4027 € 218,00	7BTL0806-4027 € 308,00	7BTL1206-4027 € 331,00	7BTL1606-4027 € 380,00	7BTL1212-4027 € 642,00	7BTL1216-4027 € 757,00
 Verde chiaro Light green	7004 7BTL0606-7004 € 218,00	7BTL0806-7004 € 308,00	7BTL1206-7004 € 331,00	7BTL1606-7004 € 380,00	7BTL1212-7004 € 642,00	7BTL1216-7004 € 757,00
 Azzurro Light blue	6046 7BTL0606-6046 € 218,00	7BTL0806-6046 € 308,00	7BTL1206-6046 € 331,00	7BTL1606-6046 € 380,00	7BTL1212-6046 € 642,00	7BTL1216-6046 € 757,00
 Ottanio Teal	6075 7BTL0606-6075 € 218,00	7BTL0806-6075 € 308,00	7BTL1206-6075 € 331,00	7BTL1606-6075 € 380,00	7BTL1212-6075 € 642,00	7BTL1216-6075 € 757,00
 Bianco ghiaccio Cool white	8002 —————	—————	7BTL1206-8002 € 331,00	7BTL1606-8002 € 380,00	7BTL1212-8002 € 642,00	7BTL1216-8002 € 757,00
 Nero Black	8033 —————	—————	7BTL1206-8033 € 331,00	7BTL1606-8033 € 380,00	7BTL1212-8033 € 642,00	7BTL1216-8033 € 757,00

7BTL300 € 139,00



Coppia cavi in acciaio L. 4 m. Piastre a soffitto a 1 foro e terminale inferiore.

Pair of steel cables 4 m. Ceiling plate with 1 hole and lower terminal.

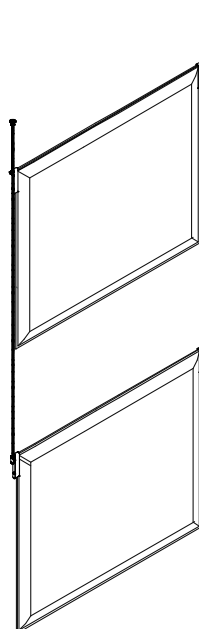
Paire de câbles en acier L. 4 m. Platines pour plafond à 1 trou et extrémité inférieure.

Set de 2 cables en acero de 4 m. Placas de techo con 1 hueco y extremo inferior.

Ein Paar Stahlseile 4 m. Deckenmontageplatten mit 1 Befestigungsbohrung und unterem Abschlussstück.

Max 4 pcs for codes

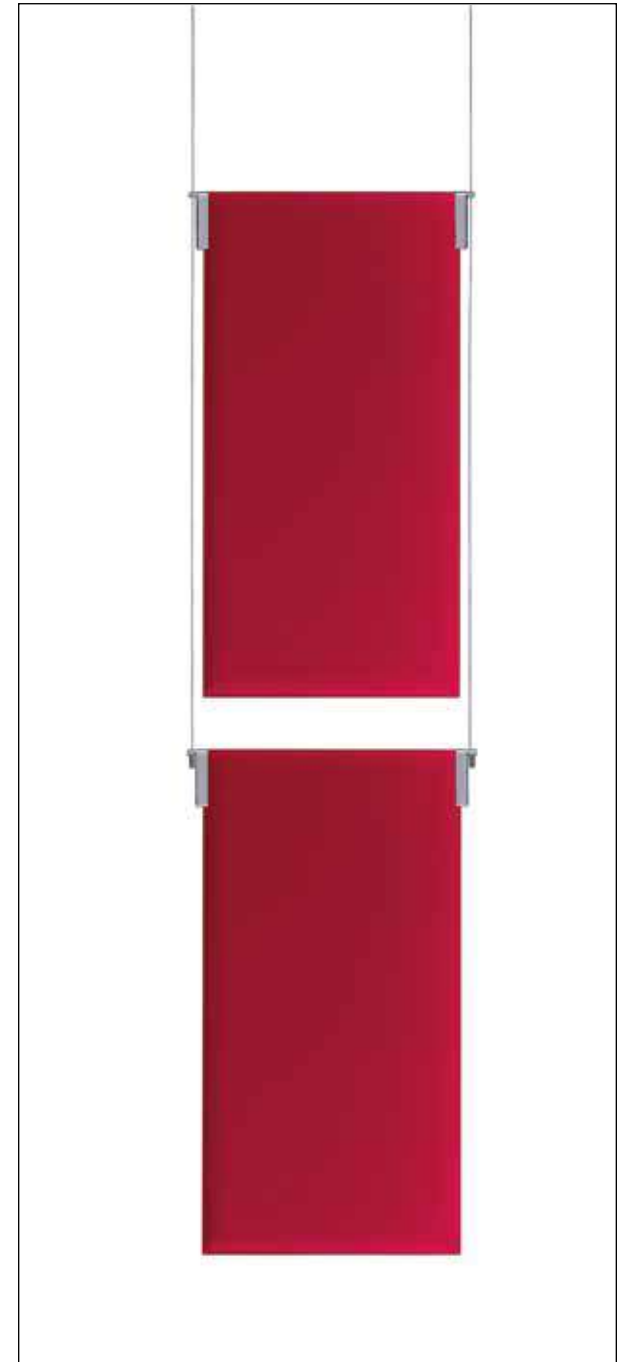
7BTL0408-XXXX (44 x 75cm)  
 7BTL0412-XXXX (44 x 119cm)  
 7BTL0414-XXXX (44 x 139cm)  
 7BTL0416-XXXX (44 x 159cm)  
 7BTL0418-XXXX (44 x 179cm)  
 7BTL0606-XXXX (59 x 59cm)  
 7BTL0806-XXXX (59 x 75cm)  
 7BTL1206-XXXX (59 x 119cm)  
 7BTL1606-XXXX (59 x 159cm)

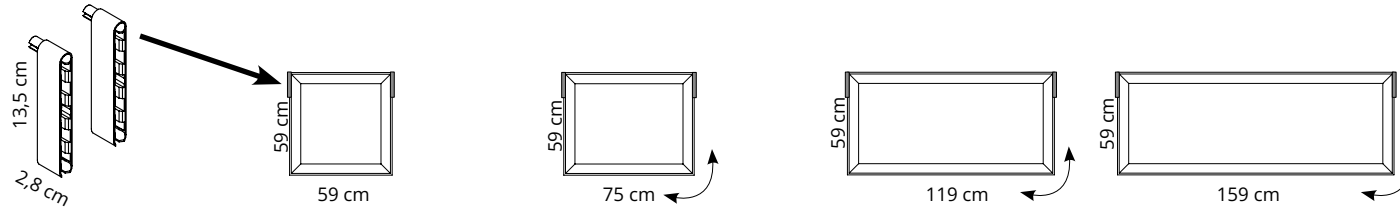


Max 2 pcs for codes

7BTL1212-XXXX (119 x 119cm)  
 7BTL1216-XXXX (159 x 119cm)







Colore Colour	Codice/Code Prezzo/Price	Codice/Code Prezzo/Price	Codice/Code Prezzo/Price	Codice/Code Prezzo/Price
Bianco White	0001 7BT0606-0001 € 218,00	7BT0806-0001 € 308,00	7BT1206-0001 € 331,00	7BT1606-0001 € 380,00
Grigio argento Silver grey	8004 7BT0606-8004 € 218,00	7BT0806-8004 € 308,00	7BT1206-8004 € 331,00	7BT1606-8004 € 380,00
Grigio scuro Dark grey	8007 7BT0606-8007 € 218,00	7BT0806-8007 € 308,00	7BT1206-8007 € 331,00	7BT1606-8007 € 380,00
Beige Beige	1008 7BT0606-1008 € 218,00	7BT0806-1008 € 308,00	7BT1206-1008 € 331,00	7BT1606-1008 € 380,00
Giallo Yellow	3008 7BT0606-3008 € 218,00	7BT0806-3008 € 308,00	7BT1206-3008 € 331,00	7BT1606-3008 € 380,00
Arancione Orange	4030 7BT0606-4030 € 218,00	7BT0806-4030 € 308,00	7BT1206-4030 € 331,00	7BT1606-4030 € 380,00
Rosso Red	4027 7BT0606-4027 € 218,00	7BT0806-4027 € 308,00	7BT1206-4027 € 331,00	7BT1606-4027 € 380,00
Verde chiaro Light green	7004 7BT0606-7004 € 218,00	7BT0806-7004 € 308,00	7BT1206-7004 € 331,00	7BT1606-7004 € 380,00
Azzurro Light blue	6046 7BT0606-6046 € 218,00	7BT0806-6046 € 308,00	7BT1206-6046 € 331,00	7BT1606-6046 € 380,00
Ottanio Teal	6075 7BT0606-6075 € 218,00	7BT0806-6075 € 308,00	7BT1206-6075 € 331,00	7BT1606-6075 € 380,00
Bianco ghiaccio Cool white	8002 _____	_____	7BT1206-8002 € 331,00	7BT1606-8002 € 380,00
Nero Black	8033 _____	_____	7BT1206-8033 € 331,00	7BT1606-8033 € 380,00

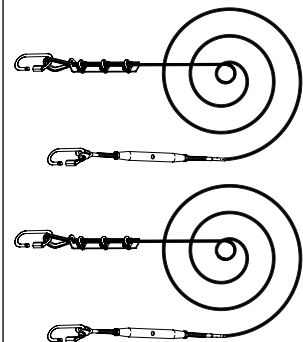
Pannello con imbottitura interna in poliester a **densità variabile** Snowsound® Technology. Rivestimento esterno in tessuto di poliester Trevira CS®. Attacchi verniciati.

Panel with polyester internal padding with Snowsound® Technology **variable density**. Polyester covering in Trevira CS® fabric. Powder-coated connections.

Panneau avec rembourrage interne en polyester à **densité variable** Snowsound® Technology. Revêtement externe en tissu de polyester Trevira CS®. Joints peints époxy.

Panel con acolchado interior de poliéster de **densidad variable** Snowsound® Technology. Revestimiento exterior de tejido de poliéster Trevira CS®. Enganches barnizados.

Paneel mit Polyester-Füllmaterial von **unterschiedlicher Dichte** Snowsound® Technology. Polyester-Bezug aus Trevira CS®-Material. Beschichtete Verbindungen.



**7BT200** € 386,00  
Inox

Coppia cavi in acciaio inox ø 5 mm per campata max L. 10 m.

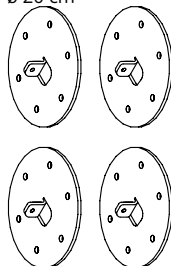
Pair of stainless steel cables ø 5 mm, to reach a maximum span of 10 m.

Paire de cables en acier inox ø 5 mm pour travée max. L. 10 m.

Set de 2 câbles en acero inoxidable ø 5 mm, alcanza un máximo de 10 m.

Ein Paar Edelstahlseile ø 5 mm, für eine maximale Reichweite von 10 m.

ø 20 cm



N. 6 fori ø 11 mm  
No. 6 holes ø 11 mm

**7BT204-GA** € 248,00

Grigio argento  
Silver grey  
Gris argenté  
Gris plata  
Silbergrau

Kit 4 piastre in acciaio zincato verniciato con polveri epossidiche per fissaggio cavi 7BT200 a muro.

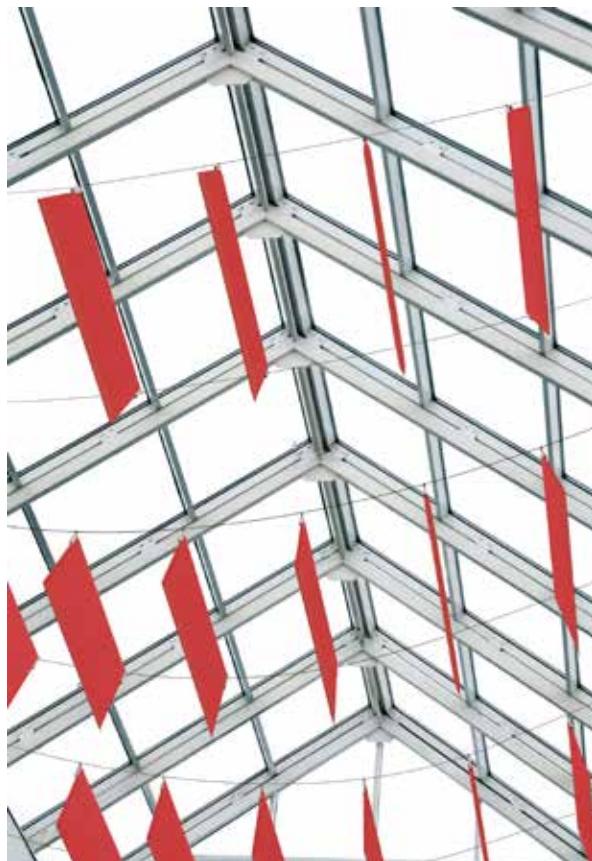
Set of four epoxy painted galvanized steel plates for cables' 7BT200 wall-fixing.

Jeu de 4 platines en acier zingué peint en époxi pour fixation des cables 7BT200 au mur.

Set de 4 pletinas en acero epoxy galvanizado para fijación a la pared de los cables 7BT200.

Set von vier Montageplatten aus pulverbeschichtetem, verzinktem Stahl für die Wandbefestigung der Edelstahlseile 7BT200.





TRA è un prodotto strutturale che richiede accorgimenti specifici per il montaggio. Il nostro ufficio tecnico è a disposizione per qualsiasi informazione.

TRA is a structural product that requires specific mounting devices. Our Technical Department is available for any information.

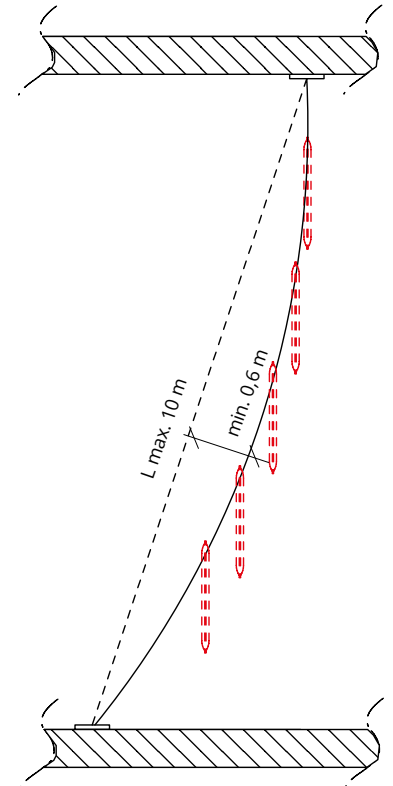
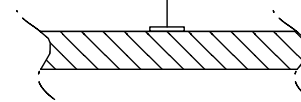
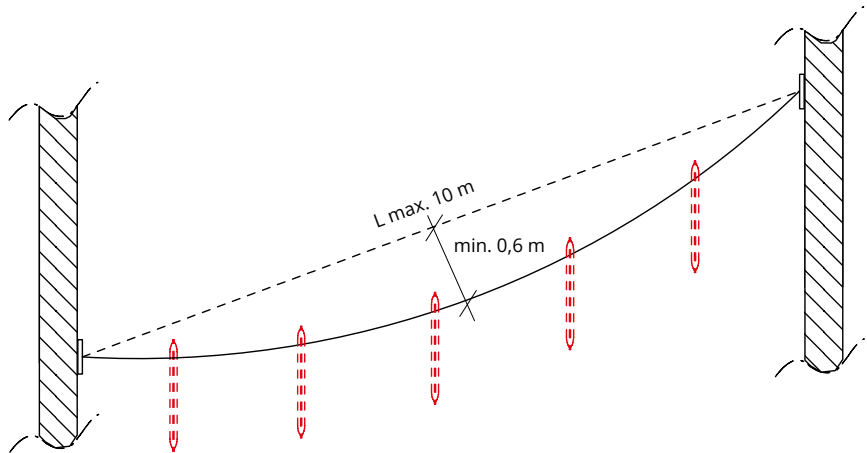
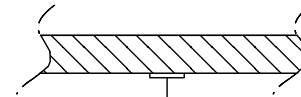
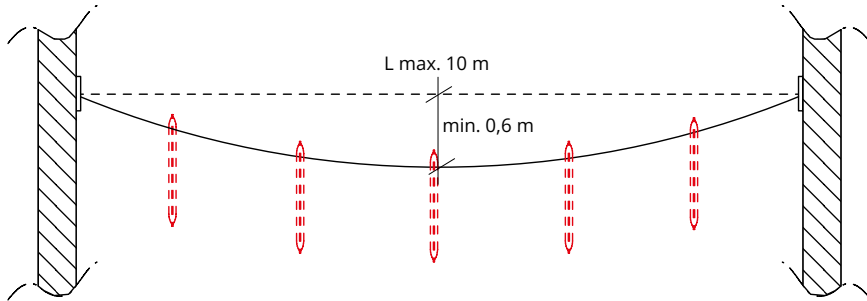
TRA est un produit structural pour lequel il faut de l'habileté spécifique pour le montage. Notre bureau d'étude est à votre disposition pour tout renseignement.

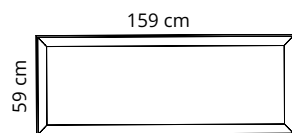
TRA es un producto estructural que necesita ser instalado en condiciones especiales. Nuestro Dep. tecnico está disponible para cualquier información al respecto.

TRA ist ein strukturelles Produkt, das spezielle Befestigungsvorrichtungen erfordert. Unsere technische Abteilung steht für alle notwendigen Informationen zur Verfügung.



Max. 10 pannelli per coppia di cavi.  
Max. 10 panels for each pair of cables.  
Max. 10 panneaux pour chaque paire de cables.  
Max. 10 Paneele pro Paar-Kabeln.  
Max. 10 paneles por 2 cables.





Pannello con imbottitura interna in poliester a **densità variabile** Snowsound® Technology. Rivestimento esterno in tessuto di poliester Trevira CS®.

Panel with polyester internal padding with Snowsound® Technology **variable density**. Polyester covering in Trevira CS® fabric.

Panneau avec rembourrage interne en polyester à **densité variable** Snowsound® Technology. Revêtement externe en tissu de polyester Trevira CS®.

Panel con acolchado interior de poliéster de **densidad variable** Snowsound® Technology. Revestimiento exterior de tejido de poliéster Trevira CS®.

Panel mit Polyester-Füllmaterial von **unterschiedlicher Dichte** Snowsound® Technology. Polyester-Bezug aus Trevira CS®-Material.

Colore Colour	Codice/Code Prezzo/Price
<b>Bianco</b> White	<b>0001</b> <b>7BL1606-0001</b> <b>€ 313,00</b>
<b>Grigio argento</b> Silver grey	<b>8004</b> <b>7BL1606-8004</b> <b>€ 313,00</b>
<b>Grigio scuro</b> Dark grey	<b>8007</b> <b>7BL1606-8007</b> <b>€ 313,00</b>
<b>Beige</b> Beige	<b>1008</b> <b>7BL1606-1008</b> <b>€ 313,00</b>
<b>Giallo</b> Yellow	<b>3008</b> <b>7BL1606-3008</b> <b>€ 313,00</b>
<b>Arancione</b> Orange	<b>4030</b> <b>7BL1606-4030</b> <b>€ 313,00</b>
<b>Rosso</b> Red	<b>4027</b> <b>7BL1606-4027</b> <b>€ 313,00</b>
<b>Verde chiaro</b> Light green	<b>7004</b> <b>7BL1606-7004</b> <b>€ 313,00</b>
<b>Azzurro</b> Light blue	<b>6046</b> <b>7BL1606-6046</b> <b>€ 313,00</b>
<b>Ottanio</b> Teal	<b>6075</b> <b>7BL1606-6075</b> <b>€ 313,00</b>
<b>Bianco ghiaccio</b> Cool white	<b>8002</b> <b>7BL1606-8002</b> <b>€ 313,00</b>
<b>Nero</b> Black	<b>8033</b> <b>7BL1606-8033</b> <b>€ 313,00</b>



**7BL160-BO**  
Bianco opaco  
Mat white  
Blanc mat  
Blanco mate  
Mattweiß

€ 208,00

Mensola in acciaio verniciato con polveri epossidiche

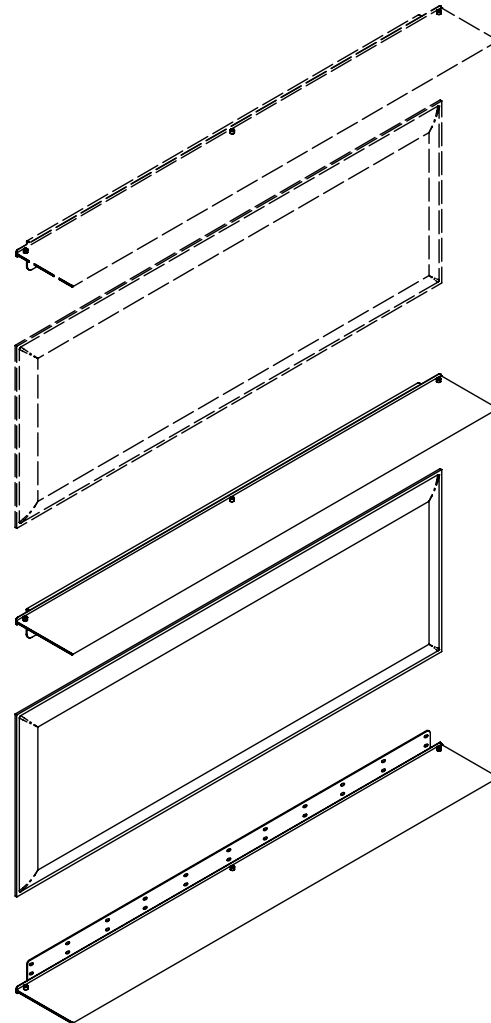
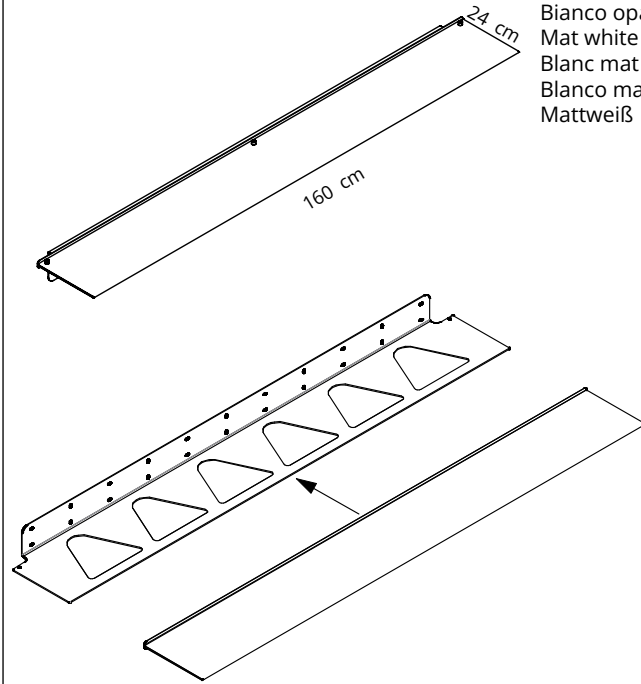
Powder coated steel shelf

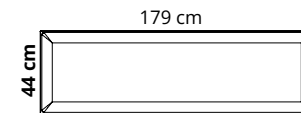
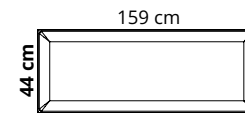
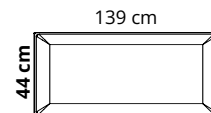
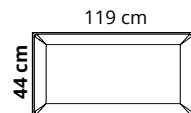
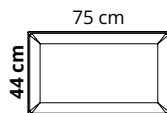
Tablette en acier peint en époxy




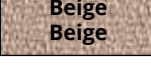
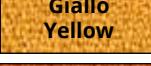
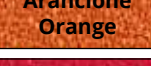

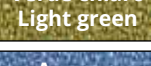
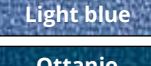
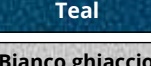
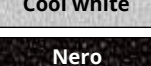

Estante en acero recubierto con polvos epoxidicos

Regalboden aus Epoxypulver beschichtetem Stahl

**Portata massima 30 Kg per piano**  
**Maximum load 30 Kg for 1 shelf**





Colore Colour	Codice/Code Prezzo/Price	Codice/Code Prezzo/Price	Codice/Code Prezzo/Price	Codice/Code Prezzo/Price	Codice/Code Prezzo/Price
 Bianco White	0001 7S408-0001 € 187,00	7S412-0001 € 238,00	7S414-0001 € 244,00	7S416-0001 € 248,00	7S418-0001 € 282,00
 Grigio argento Silver grey	8004 7S408-8004 € 187,00	7S412-8004 € 238,00	7S414-8004 € 244,00	7S416-8004 € 248,00	7S418-8004 € 282,00
 Grigio scuro Dark grey	8007 7S408-8007 € 187,00	7S412-8007 € 238,00	7S414-8007 € 244,00	7S416-8007 € 248,00	7S418-8007 € 282,00
 Beige Beige	1008 7S408-1008 € 187,00	7S412-1008 € 238,00	7S414-1008 € 244,00	7S416-1008 € 248,00	7S418-1008 € 282,00
 Giallo Yellow	3008 7S408-3008 € 187,00	7S412-3008 € 238,00	7S414-3008 € 244,00	7S416-3008 € 248,00	7S418-3008 € 282,00
 Arancione Orange	4030 7S408-4030 € 187,00	7S412-4030 € 238,00	7S414-4030 € 244,00	7S416-4030 € 248,00	7S418-4030 € 282,00
 Rosso Red	4027 7S408-4027 € 187,00	7S412-4027 € 238,00	7S414-4027 € 244,00	7S416-4027 € 248,00	7S418-4027 € 282,00
 Verde chiaro Light green	7004 7S408-7004 € 187,00	7S412-7004 € 238,00	7S414-7004 € 244,00	7S416-7004 € 248,00	7S418-7004 € 282,00
 Azzurro Light blue	6046 7S408-6046 € 187,00	7S412-6046 € 238,00	7S414-6046 € 244,00	7S416-6046 € 248,00	7S418-6046 € 282,00
 Ottanio Teal	6075 7S408-6075 € 187,00	7S412-6075 € 238,00	7S414-6075 € 244,00	7S416-6075 € 248,00	7S418-6075 € 282,00
 Bianco ghiaccio Cool white	8002 _____	7S412-8002 € 238,00	_____	7S416-8002 € 248,00	_____
 Nero Black	8033 _____	7S412-8033 € 238,00	_____	7S416-8033 € 248,00	_____

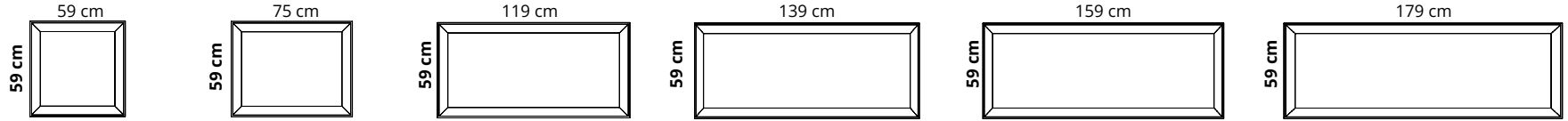
Pannello con imbottitura interna in poliester a **densità variabile** Snowsound® Technology. Rivestimento esterno in tessuto di poliester Trevira CS®.

Panel with polyester internal padding with Snowsound® Technology **variable density**. Polyester covering in Trevira CS® fabric.

Panneau avec rembourrage interne en polyester à **densité variable** Snowsound® Technology. Revêtement externe en tissu de polyester Trevira CS®.

Panel con acolchado interior de poliéster de **densidad variable** Snowsound® Technology. Revestimiento exterior de tejido de poliéster Trevira CS®.

Paneel mit Polyester-Füllmaterial von **unterschiedlicher Dichte** Snowsound® Technology. Polyester-Bezug aus Trevira CS®-Material.



Colore Colour	Codice/Code Prezzo/Price	Codice/Code Prezzo/Price	Codice/Code Prezzo/Price	Codice/Code Prezzo/Price	Codice/Code Prezzo/Price	Codice/Code Prezzo/Price
Bianco White	0001 7S066-0001 € 143,00	7S086-0001 € 238,00	7S126-0001 € 262,00	7S146-0001 € 303,00	7S166-0001 € 313,00	7S186-0001 € 340,00
Grigio argento Silver grey	8004 7S066-8004 € 143,00	7S086-8004 € 238,00	7S126-8004 € 262,00	7S146-8004 € 303,00	7S166-8004 € 313,00	7S186-8004 € 340,00
Grigio scuro Dark grey	8007 7S066-8007 € 143,00	7S086-8007 € 238,00	7S126-8007 € 262,00	7S146-8007 € 303,00	7S166-8007 € 313,00	7S186-8007 € 340,00
Beige Beige	1008 7S066-1008 € 143,00	7S086-1008 € 238,00	7S126-1008 € 262,00	—————	7S166-1008 € 313,00	—————
Giallo Yellow	3008 7S066-3008 € 143,00	7S086-3008 € 238,00	7S126-3008 € 262,00	—————	7S166-3008 € 313,00	—————
Arancione Orange	4030 7S066-4030 € 143,00	7S086-4030 € 238,00	7S126-4030 € 262,00	—————	7S166-4030 € 313,00	—————
Rosso Red	4027 7S066-4027 € 143,00	7S086-4027 € 238,00	7S126-4027 € 262,00	—————	7S166-4027 € 313,00	—————
Verde chiaro Light green	7004 7S066-7004 € 143,00	7S086-7004 € 238,00	7S126-7004 € 262,00	—————	7S166-7004 € 313,00	—————
Azzurro Light blue	6046 7S066-6046 € 143,00	7S086-6046 € 238,00	7S126-6046 € 262,00	7S146-6046 € 303,00	7S166-6046 € 313,00	7S186-6046 € 340,00
Ottanio Teal	6075 7S066-6075 € 143,00	7S086-6075 € 238,00	7S126-6075 € 262,00	—————	7S166-6075 € 313,00	—————
Bianco ghiaccio Cool white	8002 —————	—————	7S126-8002 € 262,00	—————	7S166-8002 € 313,00	—————
Nero Black	8033 —————	—————	7S126-8033 € 262,00	—————	7S166-8033 € 313,00	—————

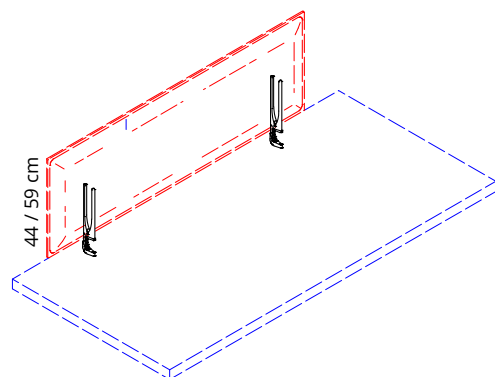
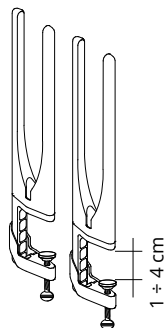
Pannello con imbottitura interna in poliester a **densità variabile** Snowsound® Technology. Rivestimento esterno in tessuto di poliester Trevira CS®.

Panel with polyester internal padding with Snowsound® Technology **variable density**. Polyester covering in Trevira CS® fabric.

Panneau avec rembourrage interne en polyester à **densité variable** Snowsound® Technology. Revêtement externe en tissu de polyester Trevira CS®.

Panel con acolchado interior de poliéster de **densidad variable** Snowsound® Technology. Revestimiento exterior de tejido de poliéster Trevira CS®.

Paneel mit Polyester-Füllmaterial von **unterschiedlicher Dichte** Snowsound® Technology. Polyester-Bezug aus Trevira CS®-Material.



**7SMFM20-GA** € 84,00  
 Grigio argento  
 Silver grey  
 Gris argenté  
 Gris plata  
 Silbergrau  
**1 coppia / 1 pair**  
**1 paire / 1 pare**  
 1 Paar

**7SMFM20M-GA** € 73,00  
 Grigio argento  
 Silver grey  
 Gris argenté  
 Gris plata  
 Silbergrau  
 cad each ≥ 8 pz  
**1 coppia / 1 pair**  
**1 paire / 1 pare**  
 1 Paar

**7SMFM20-BO** € 84,00  
 Bianco opaco  
 Mat white  
 Blanc mat  
 Blanco mate  
 Mattweiß  
**1 coppia / 1 pair**  
**1 paire / 1 pare**  
 1 Paar

**7SMFM20M-BO** € 73,00  
 Bianco opaco  
 Mat white  
 Blanc mat  
 Blanco mate  
 Mattweiß  
 cad each ≥ 8 pz  
**1 coppia / 1 pair**  
**1 paire / 1 pare**  
 1 Paar

**7SMFM20-N** € 84,00  
 Nero opaco  
 Mat black  
 Noir mat  
 Negro mate  
 Mattschwarz  
**1 coppia / 1 pair**  
**1 paire / 1 pare**  
 1 Paar

**7SMFM20M-N** € 73,00  
 Nero opaco  
 Mat black  
 Noir mat  
 Negro mate  
 Mattschwarz  
 cad each ≥ 8 pz  
**1 coppia / 1 pair**  
**1 paire / 1 pare**  
 1 Paar

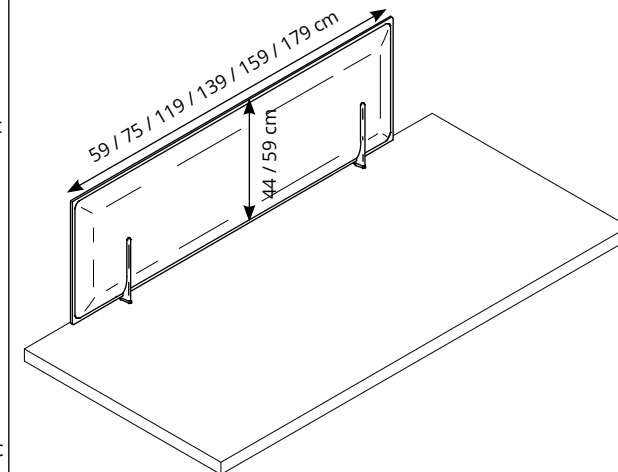
Coppia attacchi in zama con morsetto in zama verniciati con polveri epossidiche per fissaggio al piano della scrivania. **Per pannelli Minimal 44 pag. 92 e Minimal 59 pag. 93.**

Pair of brackets with clamp in powder-coated zamac for connection to the desk top. **For panels: Minimal 44 page 92 and Minimal 59 page 93.**

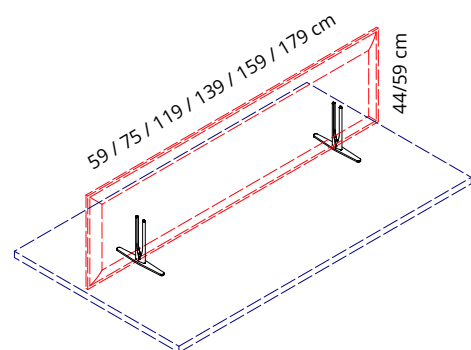
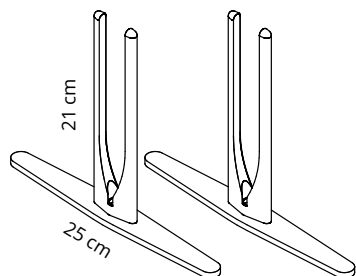
Paire d'étriers en zamac avec étai en zamac peint époxy pour fixation au bureau. **Pour panneaux Minimal 44 page 92 et Minimal 59 page 93.**

Par de abrazaderas de zamac con mordaza recubiertas epoxi para fijacion al plano del escritorio. **Para paneles Minimal 44 pag 92 y Minimal 59 page 93.**

1 Paar Halterungen aus pulverbeschichtetem Zamac mit Klemmen zur Befestigung an der Tischplatte. **Für Paneele: Minimal 44 Seite 92 und Minimal 59 Seite 93.**



≥ 8 pz : Prezzo unitario per ordini ≥ 8 pz / Unit price for orders ≥ 8 pcs / Prix unitaire pour commandes ≥ 8 pz  
 Precio por unidad para pedidos ≥ 8 pz / Stückpreis für Bestellungen ≥ 8 pz



**7SMP25-GA** € 124,00  
Grigio argento  
Silver grey  
Gris argenté  
Gris plata  
Silbergrau  
1 coppia / 1 pair  
1 paire / 1 pare  
1 Paar

**7SMP25M-GA** € 113,00  
Grigio argento  
Silver grey  
Gris argenté  
Gris plata  
Silbergrau  
cad each ≥ 8 pz  
1 coppia / 1 pair  
1 paire / 1 pare  
1 Paar

**7SMP25-BO** € 124,00  
Bianco opaco  
Mat white  
Blanc mat  
Blanco mate  
Mattweiß  
1 coppia / 1 pair  
1 paire / 1 pare  
1 Paar

**7SMP25M-BO** € 113,00  
Bianco opaco  
Mat white  
Blanc mat  
Blanco mate  
Mattweiß  
cad each ≥ 8 pz  
1 coppia / 1 pair  
1 paire / 1 pare  
1 Paar

**7SMP25-N** € 124,00  
Nero opaco  
Mat black  
Noir mat  
Negro mate  
Mattschwarz  
1 coppia / 1 pair  
1 paire / 1 pare  
1 Paar

**7SMP25M-N** € 113,00  
Nero opaco  
Mat black  
Noir mat  
Negro mate  
Mattschwarz  
cad each ≥ 8 pz  
1 coppia / 1 pair  
1 paire / 1 pare  
1 Paar

Coppia staffe con base in acciaio verniciato con polveri epossidiche per appoggio al piano della scrivania.  
**Per pannelli Minimal Minimal 44 pag. 92 e Minimal 59 pag. 93.**

Pair of brackets with base in powder coated steel for desk top stand. **For panels: Minimal 44 page 92 and Minimal 59 page 93.**

Paire d'étriers avec base en acier peint en époxy à poser sur le dessus du bureau.  
**Pour panneaux Minimal 44 page 92 et Minimal 59 page 93.**

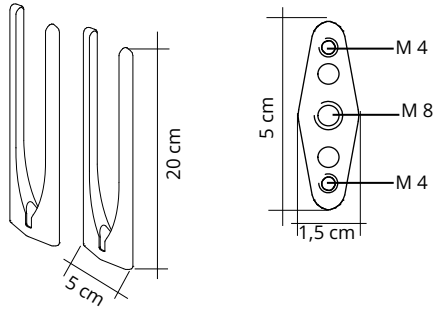
Par de abrazaderas con base de acero recubierto epoxi para apoyar al escritorio.  
**Para panels Minimal 44 pag. 92 y Minimal 59 pag 93.**

Paar Halterungen mit Standfüßen aus pulverbeschichtetem Stahl zur Aufstellung auf der Tischplatte.  
**Für Paneele: Minimal 44 Seite 92 und Minimal 59 Seite 93.**



≥ 8 pz : Prezzo unitario per ordini ≥ 8 pz / Unit price for orders ≥ 8 pcs / Prix unitaire pour commandes ≥ 8 pz  
Precio por unidad para pedidos ≥ 8 pz / Stückpreis für Bestellungen ≥ 8 pz





**7SMF20-GA** € 52,00  
 Grigio argento  
 Silver grey  
 Gris argenté  
 Gris plata  
 Silbergrau  
**1 coppia / 1 pair**  
**1 paire / 1 pare**  
 1 Paar

**7SMF20M-GA** € 49,00  
 Grigio argento  
 Silver grey  
 Gris argenté  
 Gris plata  
 Silbergrau  
 cad each ≥ 8 pz  
**1 coppia / 1 pair**  
**1 paire / 1 pare**  
 1 Paar

**7SMF20-BO** € 52,00  
 Bianco opaco  
 Mat white  
 Blanc mat  
 Blanco mate  
 Mattweiß  
**1 coppia / 1 pair**  
**1 paire / 1 pare**  
 1 Paar

**7SMF20M-BO** € 49,00  
 Bianco opaco  
 Mat white  
 Blanc mat  
 Blanco mate  
 Mattweiß  
 cad each ≥ 8 pz  
**1 coppia / 1 pair**  
**1 paire / 1 pare**  
 1 Paar

**7SMF20-N** € 52,00  
 Nero opaco  
 Mat black  
 Noir mat  
 Negro mate  
 Mattschwarz  
**1 coppia / 1 pair**  
**1 paire / 1 pare**  
 1 Paar

**7SMF20M-N** € 49,00  
 Nero opaco  
 Mat black  
 Noir mat  
 Negro mat  
 Mattschwarz  
 cad each ≥ 8 pz  
**1 coppia / 1 pair**  
**1 paire / 1 pare**  
 1 Paar

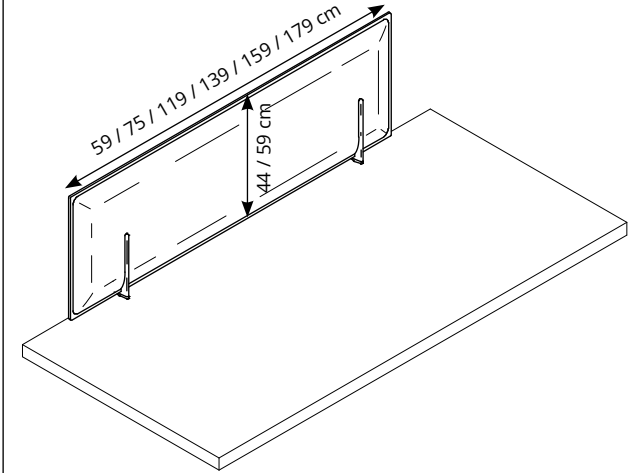
Coppia attacchi in zama verniciata con polveri eposidiche per fissaggio sopra il piano della scrivania tramite viti (non incluse). **Per pannelli Minimal 44 pag. 92 e Minimal 59 pag. 93.**

Pair of brackets in powder-coated zamac to be fixed on the desk top with screws (not included). **For panels: Minimal 44 page 92 and Minimal 59 page 93.**

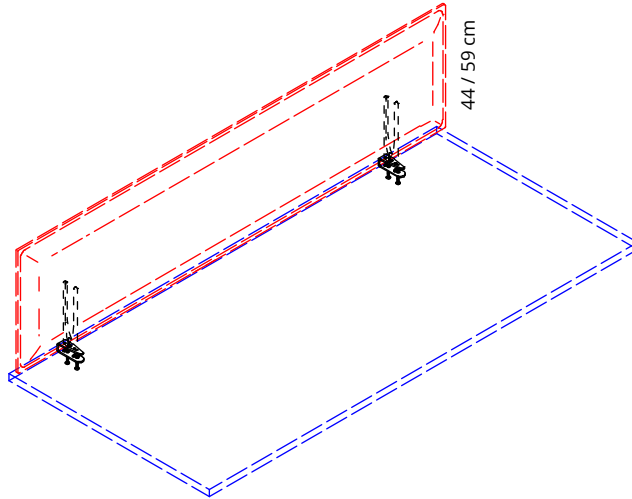
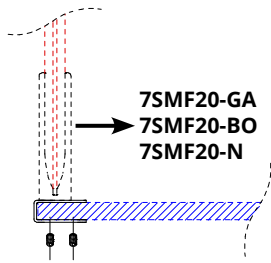
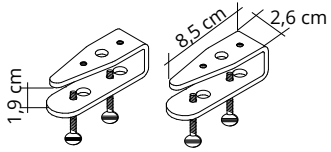
Paire d'étriers en zamac peint époxy pour fixation sur le bureau par vis (non incluses). **Pour panneaux Minimal 44 page 92 et Minimal 59 page 93.**

Par de abrazaderas de zamac recubierto epoxi para fijacion sobre el plano del escritorio por medio de tornillos (no incluidos). **Para paneles Minimal 44 pag. 92 y Minimal 59 pag. 93.**

1 Paar Halterungen aus pulverbeschichtetem Zamac zur Befestigung auf der Tischplatte durch Schrauben (nicht inkludiert). **Für Paneele: Minimal 44 Seite 92 und Minimal 59 Seite 93.**



≥ 8 pz : Prezzo unitario per ordini ≥ 8 pz / Unit price for orders ≥ 8 pcs / Prix unitaire pour commandes ≥ 8 pz  
 Precio por unidad para pedidos ≥ 8 pz / Stückpreis für Bestellungen ≥ 8 pz



≥ 8 pz : Prezzo unitario per ordini ≥ 8 pz / Unit price for orders ≥ 8 pcs / Prix unitaire pour commandes ≥ 8 pz  
Precio por unidad para pedidos ≥ 8 pz / Stückpreis für Bestellungen ≥ 8 pz

**7SMP19-GA** € 62,00  
Grigio argento / Silver grey / Gris argenté / Gris plata / Silbergrau  
1 coppia / 1 pair / 1 paire / 1 pare  
1 Paar

**7SMP19-GA** € 57,00  
Grigio argento / Silver grey / Gris argenté / Gris plata / Silbergrau  
cad each ≥ 8 pz  
1 coppia / 1 pair / 1 paire / 1 pare  
1 Paar

**7SMP19-BO** € 62,00  
Bianco opaco / Mat white / Blanc mat / Blanco mate / Mattweiß  
1 coppia / 1 pair / 1 paire / 1 pare  
1 Paar

**7SMP19-BO** € 57,00  
Bianco opaco / Mat white / Blanc mat / Blanco mate / Mattweiß  
cad each ≥ 8 pz  
1 coppia / 1 pair / 1 paire / 1 pare  
1 Paar

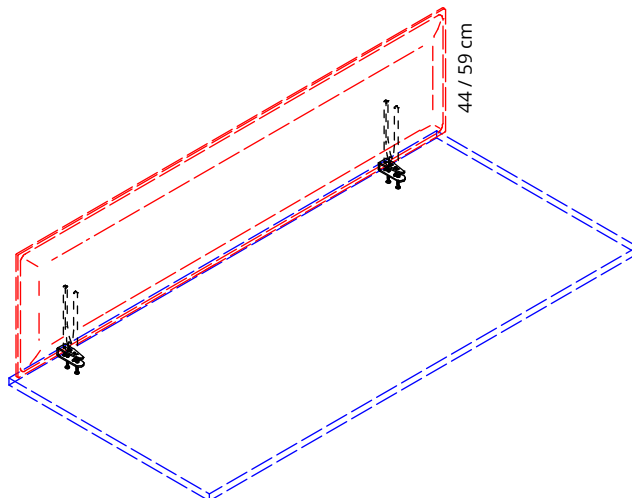
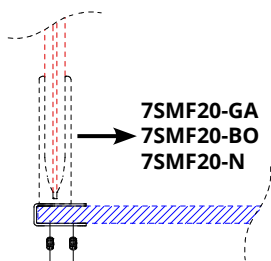
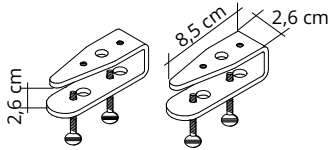
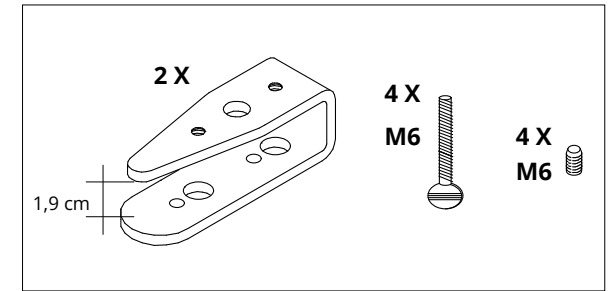
Coppia supporti in acciaio verniciato da utilizzare con attacchi **7SMF20-GA / 7SMF20-BO / 7SMF20-N**.

Pair of supports for powder-coated steel brackets to be used with **7SMF20-GA / 7SMF20-BO / 7SMF20-N**.

Paire de supports peint époxy à utiliser avec étriers **7SMF20-GA / 7SMF20-BO / 7SMF20-N**.

2 soportes para fijaciones de acero barnizado. Utilización con abrazaderas **7SMF20-GA / 7SMF20-BO / 7SMF20-N**.

1 Paar Stahlbefestigungen zur Verwendung mit den Halterungen **7SMF20-GA / 7SMF20-BO / 7SMF20-N**.



≥ 8 pz : Prezzo unitario per ordini ≥ 8 pz / Unit price for orders ≥ 8 pcs / Prix unitaire pour commandes ≥ 8 pz  
Precio por unidad para pedidos ≥ 8 pz / Stückpreis für Bestellungen ≥ 8 pz

**7SMP26-GA** € 63,00  
Grigio argento / Silver grey / Gris argenté / Gris plata / Silbergrau  
1 coppia / 1 pair / 1 paire / 1 pare  
1 Paar

**7SMP26-GA** € 58,00  
Grigio argento / Silver grey / Gris argenté / Gris plata / Silbergrau  
cad each ≥ 8 pz  
1 coppia / 1 pair / 1 paire / 1 pare  
1 Paar

**7SMP26-BO** € 63,00  
Bianco opaco / Mat white / Blanc mat / Blanco mate / Mattweiß  
1 coppia / 1 pair / 1 paire / 1 pare  
1 Paar

**7SMP26-BO** € 58,00  
Bianco opaco / Mat white / Blanc mat / Blanco mate / Mattweiß  
cad each ≥ 8 pz  
1 coppia / 1 pair / 1 paire / 1 pare  
1 Paar

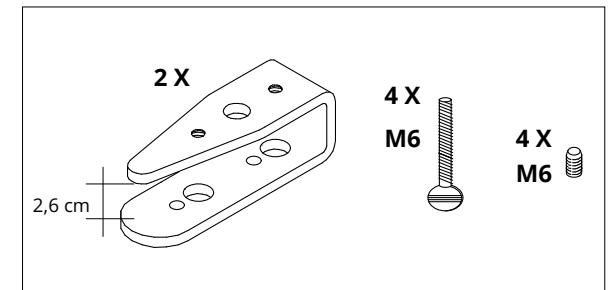
Coppia supporti in acciaio verniciato da utilizzare con attacchi **7SMF20-GA / 7SMF20-BO / 7SMF20-N**.

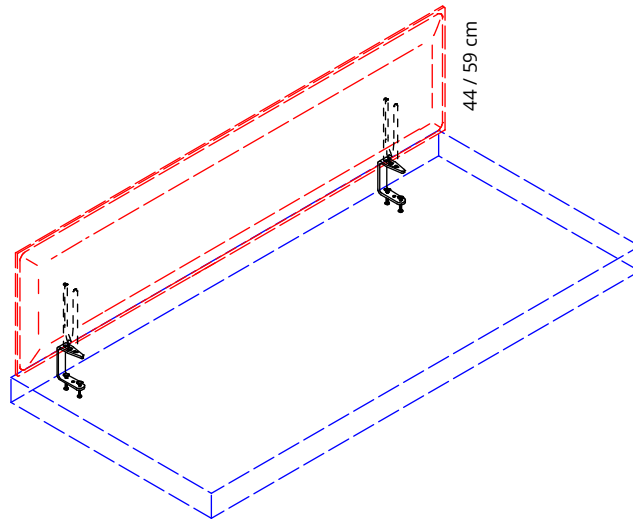
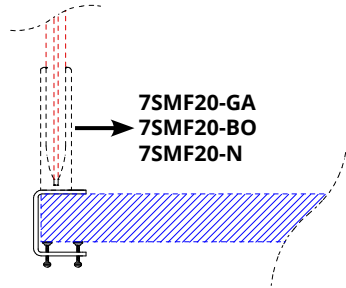
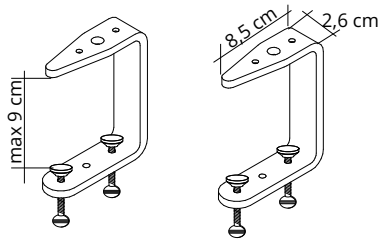
Pair of supports for powder-coated steel brackets to be used with **7SMF20-GA / 7SMF20-BO / 7SMF20-N**.

Paire de supports peint époxy à utiliser avec étriers **7SMF20-GA / 7SMF20-BO / 7SMF20-N**.

2 soportes para fijaciones de acero barnizado. Utilización con abrazaderas **7SMF20-GA / 7SMF20-BO / 7SMF20-N**.

1 Paar Stahlbefestigungen zur Verwendung mit den Halterungen **7SMF20-GA / 7SMF20-BO / 7SMF20-N**.





≥ 8 pz : Prezzo unitario per ordini ≥ 8 pz / Unit price for orders ≥ 8 pcs / Prix unitaire pour commandes ≥ 8 pz  
 Precio por unidad para pedidos ≥ 8 pz / Stückpreis für Bestellungen ≥ 8 pz

**7SMP95-GA** € 68,00  
 Grigio argento 1 coppia / 1 pair  
 Silver grey 1 paire / 1 pare  
 Gris argenté 1 Paar  
 Gris plata  
 Silbergrau

**7SMP95M-GA** € 63,00  
 Grigio argento cad each ≥ 8 pz  
 Silver grey 1 coppia / 1 pair  
 Gris argenté 1 paire / 1 pare  
 Gris plata 1 Paar  
 Silbergrau

**7SMP95-BO** € 68,00  
 Bianco opaco 1 coppia / 1 pair  
 Mat white 1 paire / 1 pare  
 Blanc mat 1 Paar  
 Blanco mate  
 Mattweiß

**7SMP95M-BO** € 63,00  
 Bianco opaco cad each ≥ 8 pz  
 Mat white 1 coppia / 1 pair  
 Blanc mat 1 paire / 1 pare  
 Blanco mate 1 Paar  
 Mattweiß

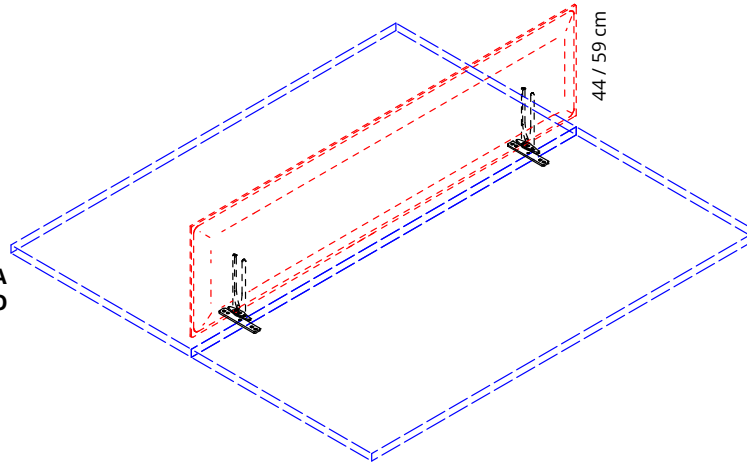
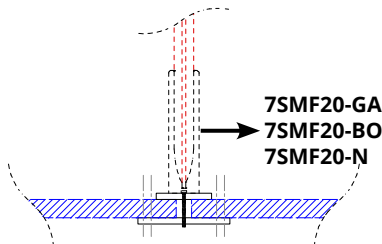
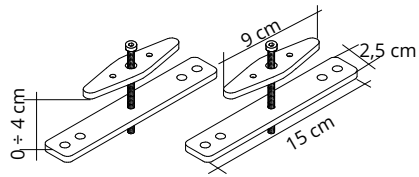
Coppia supporti in acciaio verniciato da utilizzare con attacchi **7SMF20-GA / 7SMF20-BO / 7SMF20-N**.

Pair of supports for powder-coated steel brackets to be used with **7SMF20-GA / 7SMF20-BO / 7SMF20-N**.

Paire de supports peint époxy à utiliser avec étriers **7SMF20-GA / 7SMF20-BO / 7SMF20-N**.

2 soportes para fijaciones de acero barnizado. Utilización con abrazaderas **7SMF20-GA / 7SMF20-BO / 7SMF20-N**.

1 Paar Stahlbefestigungen zur Verwendung mit den Halterungen **7SMF20-GA / 7SMF20-BO / 7SMF20-N**.



≥ 8 pz : Prezzo unitario per ordini ≥ 8 pz / Unit price for orders ≥ 8 pcs / Prix unitaire pour commandes ≥ 8 pz  
 Precio por unidad para pedidos ≥ 8 pz / Stückpreis für Bestellungen ≥ 8 pz

**7SMP2-GA** € 101,00  
 Grigio argento 1 coppia / 1 pair  
 Silver grey 1 paire / 1 pare  
 Gris argenté 1 Paar  
 Gris plata  
 Silbergrau

**7SMP2M-GA** € 93,00  
 Grigio argento cad each ≥ 8 pz  
 Silver grey 1 coppia / 1 pair  
 Gris argenté 1 paire / 1 pare  
 Gris plata 1 Paar  
 Silbergrau

**7SMP2-BO** € 101,00  
 Bianco opaco 1 coppia / 1 pair  
 Mat white 1 paire / 1 pare  
 Blanc mat 1 Paar  
 Blanco mate  
 Mattweiß

**7SMP2M-BO** € 93,00  
 Bianco opaco cad each ≥ 8 pz  
 Mat white 1 coppia / 1 pair  
 Blanc mat 1 paire / 1 pare  
 Blanco mate 1 Paar  
 Mattweiß

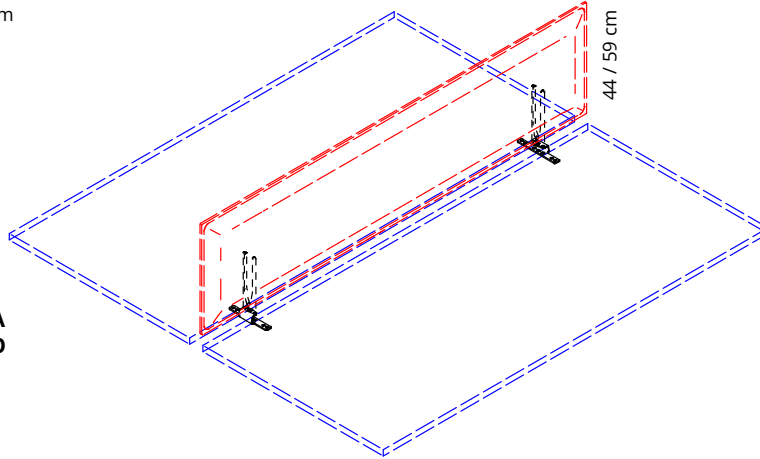
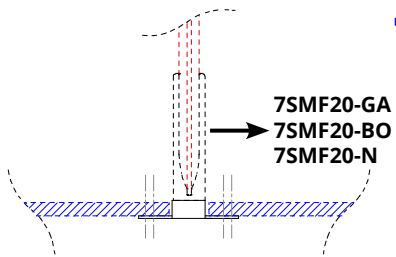
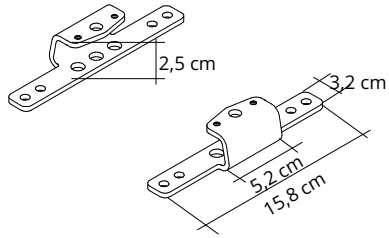
Coppia supporti in acciaio verniciato da utilizzare con attacchi **7SMF20-GA / 7SMF20-BO / 7SMF20-N**. Per fissaggio da sopra il piano della scrivania, con vite centrale.

Pair of supports for powder-coated steel brackets to be used with **7SMF20-GA / 7SMF20-BO / 7SMF20-N**. For attachment from above the desktop, using a central screw.

Paire de supports peint époxy à utiliser avec étriers **7SMF20-GA / 7SMF20-BO / 7SMF20-N**. Fixation par le dessus du plan de travail, avec vis centrale.

2 soportes para fijaciones de acero barnizado. Utilización con abrazaderas **7SMF20-GA / 7SMF20-BO / 7SMF20-N**. Para fijación desde arriba del tablero de la mesa, con tornillo central.

1 Paar Stahlbefestigungen zur Verwendung mit den Halterungen **7SMF20-GA / 7SMF20-BO / 7SMF20-N**. Zur Befestigung von oben auf der Tischplatte, mit zentraler Schraube.



≥ 8 pz : Prezzo unitario per ordini ≥ 8 pz / Unit price for orders ≥ 8 pcs / Prix unitaire pour commandes ≥ 8 pz  
Precio por unidad para pedidos ≥ 8 pz / Stückpreis für Bestellungen ≥ 8 pz

**7SMPL-GA**

Grigio argento  
Silver grey  
Gris argenté  
Gris plata  
Silbergrau

€ 66,00  
1 coppia / 1 pair  
1 paire / 1 pare  
1 Paar

Coppia supporti in acciaio verniciato da utilizzare con attacchi **7SMF20-GA / 7SMF20-BO / 7SMF20-N**.

Pair of supports for powder-coated steel brackets to be used with **7SMF20-GA / 7SMF20-BO / 7SMF20-N**.

**7SMPLM-GA**

Grigio argento  
Silver grey  
Gris argenté  
Gris plata  
Silbergrau

€ 60,00  
cad each ≥ 8 pz  
1 coppia / 1 pair  
1 paire / 1 pare  
1 Paar

Paire de supports peint époxy à utiliser avec étriers **7SMF20-GA / 7SMF20-BO / 7SMF20-N**.

2 soportes para fijaciones de acero barnizado. Utilización con abrazaderas **7SMF20-GA / 7SMF20-BO / 7SMF20-N**.

**7SMPL-BO**

Bianco opaco  
Mat white  
Blanc mat  
Blanco mate  
Mattweiß

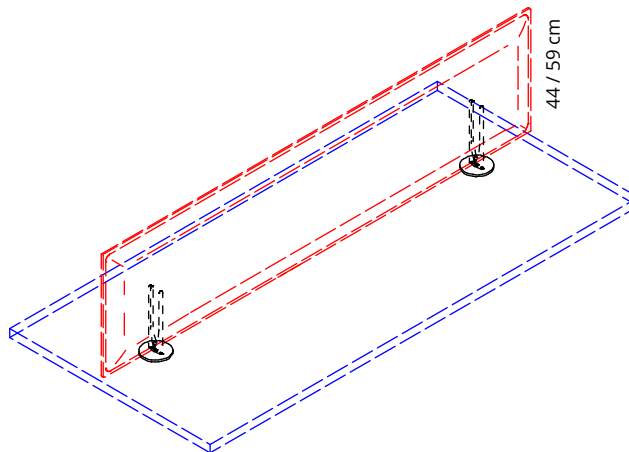
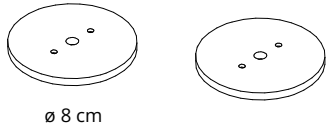
€ 66,00  
1 coppia / 1 pair  
1 paire / 1 pare  
1 Paar

1 Paar Stahlbefestigungen zur Verwendung mit den Halterungen **7SMF20-GA / 7SMF20-BO / 7SMF20-N**.

**7SMPLM-BO**

Bianco opaco  
Mat white  
Blanc mat  
Blanco mate  
Mattweiß

€ 60,00  
cad each ≥ 8 pz  
1 coppia / 1 pair  
1 paire / 1 pare  
1 Paar



≥ 8 pz : Prezzo unitario per ordini ≥ 8 pz / Unit price for orders ≥ 8 pcs / Prix unitaire pour commandes ≥ 8 pz  
Precio por unidad para pedidos ≥ 8 pz / Stückpreis für Bestellungen ≥ 8 pz

**7SMPM-GA**

Grigio argento  
Silver grey  
Gris argenté  
Gris plata  
Silbergrau

€ 52,00  
1 coppia / 1 pair  
1 paire / 1 pare  
1 Paar

Coppia di basi in acciaio verniciato per fissaggio al piano della scrivania. Fissaggio al piano obbligatorio a cura del cliente. Scegliere il tipo di fissaggio / incollaggio idoneo alla superficie del piano. Da utilizzare con attacchi **7SMF20-GA / 7SMF20-BO / 7SMF20-N**.

Pair of bases in powder coated steel for fixing to the desk top. Mandatory fastening to the top at customer's care. Choose the most suitable connection/gluing for the surface. To be used with **7SMF20-GA / 7SMF20-BO / 7SMF20-N**.

Paire de bases en acier peint en époxy à fixer au dessus du bureau. Fixation au dessus obligatoire de la part du client. Choisir le type d'accrochage/collage adapté à la surface du dessus. A utiliser avec étriers **7SMF20-GA / 7SMF20-BO / 7SMF20-N**.

**7SMPPM-GA**

Grigio argento  
Silver grey  
Gris argenté  
Gris plata  
Silbergrau

€ 47,00  
cad each ≥ 8 pz  
1 coppia / 1 pair  
1 paire / 1 pare  
1 Paar

Par de bases de acero para fijacion al plan del escritorio. Enganche al plano obligatorio por parte del cliente. Elegir el tipo de sujetador / enlace lo mas adecuado para la superficie del plano. Utilización con abrazaderas **7SMF20-GA / 7SMF20-BO / 7SMF20-N**.

**7SMPM-BO**

Bianco opaco  
Mat white  
Blanc mat  
Blanco mate  
Mattweiß

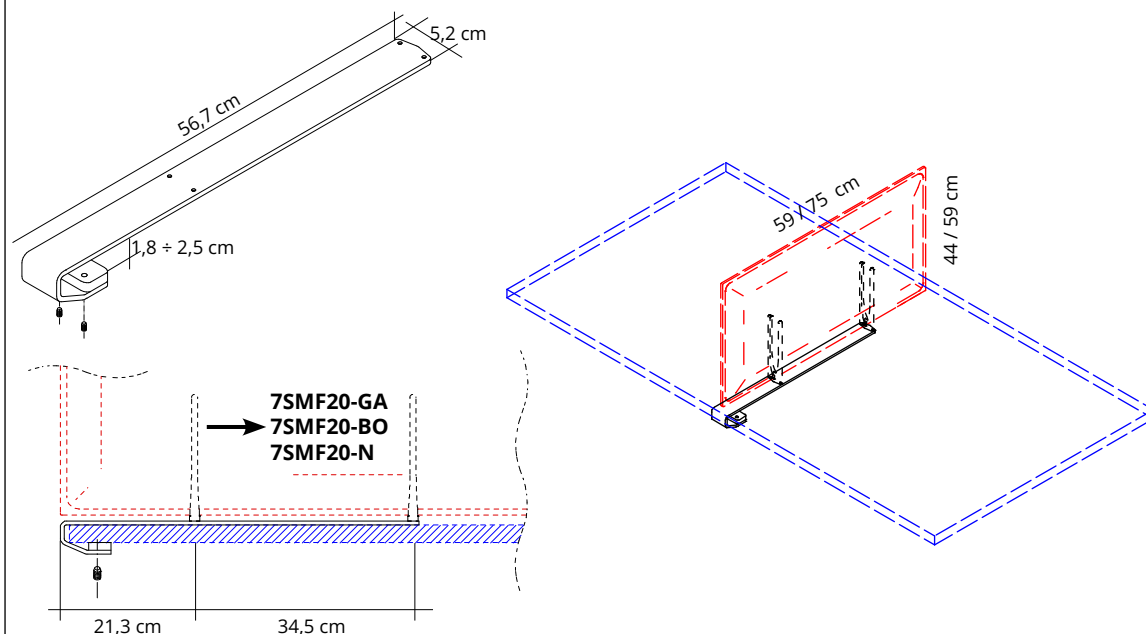
€ 52,00  
1 coppia / 1 pair  
1 paire / 1 pare  
1 Paar

1 Paar Stahlböden aus pulverbeschichtetem Stahl zur Befestigung auf der Tischplatte. Befestigung durch den Kunden unbedingt erforderlich. Wählen Sie die am besten geeignete Art der Verbindung/Verklebung für die betreffende Oberfläche. Zur Verwendung mit den Halterungen **7SMF20-GA / 7SMF20-BO / 7SMF20-N**.

**7SMPPM-BO**

Bianco opaco  
Mat white  
Blanc mat  
Blanco mate  
Mattweiß

€ 47,00  
cad each ≥ 8 pz  
1 coppia / 1 pair  
1 paire / 1 pare  
1 Paar



≥ 8 pz : Prezzo unitario per ordini ≥ 8 pz / Unit price for orders ≥ 8 pcs / Prix unitaire pour commandes ≥ 8 pz  
 Precio por unidad para pedidos ≥ 8 pz / Stückpreis für Bestellungen ≥ 8 pz

\* **7SMPC2-GA** € 104,00

Grigio argento  
 Silver grey  
 Gris argenté  
 Gris plata  
 Silbergrau

Supporto in acciaio verniciato da utilizzare con attacchi **7SMF20-GA / 7SMF20-BO / 7SMF20-N**.

Support for powder-coated steel brackets to be used with **7SMF20-GA / 7SMF20-BO / 7SMF20-N**.

\* **7SMPC2M-GA** € 99,00  
 cad each ≥ 8 pz

Grigio argento  
 Silver grey  
 Gris argenté  
 Gris plata  
 Silbergrau

Support peint époxy à utiliser avec étriers **7SMF20-GA / 7SMF20-BO / 7SMF20-N**.

Soporte para fijaciones de acero barnizado. Utilización con abrazaderas **7SMF20-GA / 7SMF20-BO / 7SMF20-N**.

\* **7SMPC2-BO** € 104,00

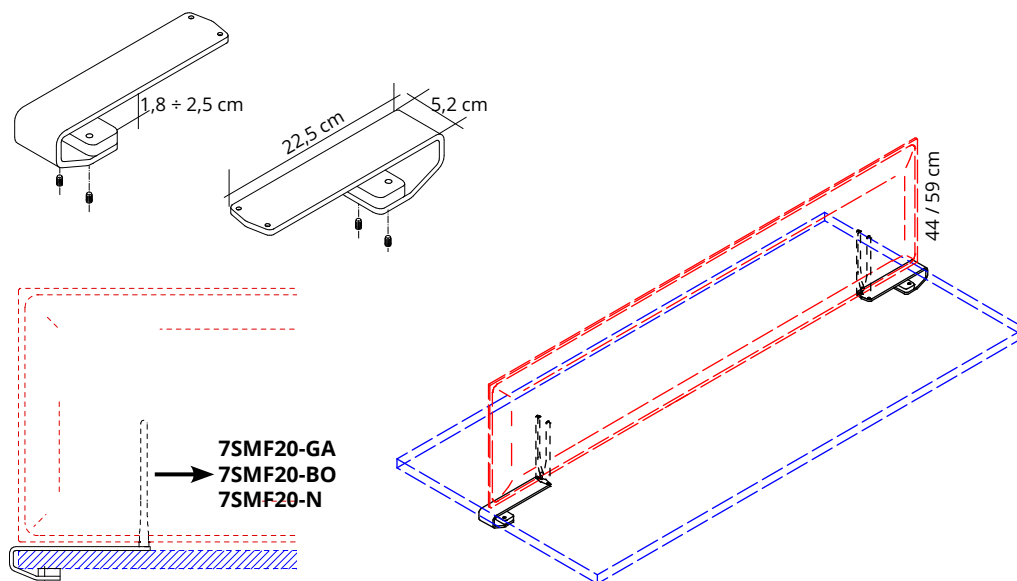
Bianco opaco  
 Mat white  
 Blanc mat  
 Blanco mate  
 Mattweiß

Stahlbefestigungen zur Verwendung mit den Halterungen **7SMF20-GA / 7SMF20-BO / 7SMF20-N**.

\* **7SMPC2M-BO** € 99,00  
 cad each ≥ 8 pz

Bianco opaco  
 Mat white  
 Blanc mat  
 Blanco mate  
 Mattweiß

\* **DISPONIBILE FINO AD ESAURIMENTO SCORTE**  
**AVAILABLE WHILE STOCKS LAST**



≥ 8 pz : Prezzo unitario per ordini ≥ 8 pz / Unit price for orders ≥ 8 pcs / Prix unitaire pour commandes ≥ 8 pz  
 Precio por unidad para pedidos ≥ 8 pz / Stückpreis für Bestellungen ≥ 8 pz

\* **7SMPC1-GA** € 104,00

Grigio argento  
 Silver grey  
 Gris argenté  
 Gris plata  
 Silbergrau

1 coppia / 1 pair  
 1 paire / 1 pare  
 1 Paar

Coppia supporti in acciaio verniciato da utilizzare con attacchi **7SMF20-GA / 7SMF20-BO / 7SMF20-N**.

Pair of supports for powder-coated steel brackets to be used with **7SMF20-GA / 7SMF20-BO / 7SMF20-N**.

\* **7SMPC1M-GA** € 99,00  
 cad each ≥ 8 pz

Grigio argento  
 Silver grey  
 Gris argenté  
 Gris plata  
 Silbergrau

1 coppia / 1 pair  
 1 paire / 1 pare  
 1 Paar

Paire de supports peint époxy à utiliser avec étriers **7SMF20-GA / 7SMF20-BO / 7SMF20-N**.

2 soportes para fijaciones de acero barnizado. Utilización con abrazaderas **7SMF20-GA / 7SMF20-BO / 7SMF20-N**.

\* **7SMPC1-BO** € 104,00

Bianco opaco  
 Mat white  
 Blanc mat  
 Blanco mate  
 Mattweiß

1 coppia / 1 pair  
 1 paire / 1 pare  
 1 Paar

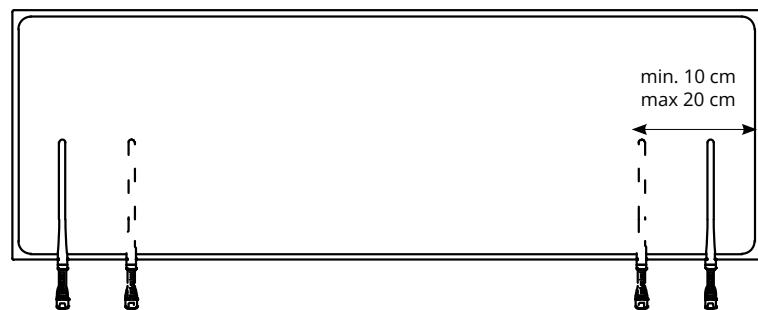
1 Paar Stahlbefestigungen zur Verwendung mit den Halterungen **7SMF20-GA / 7SMF20-BO / 7SMF20-N**.

\* **7SMPC1M-BO** € 99,00  
 cad each ≥ 8 pz

Bianco opaco  
 Mat white  
 Blanc mat  
 Blanco mate  
 Mattweiß

1 coppia / 1 pair  
 1 paire / 1 pare  
 1 Paar

\* **DISPONIBILE FINO AD ESAURIMENTO SCORTE**  
**AVAILABLE WHILE STOCKS LAST**



Gli attacchi vengono fissati a scrivania e il pannello viene inserito negli attacchi.

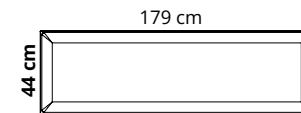
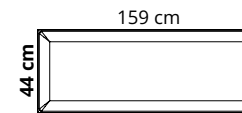
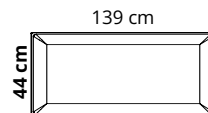
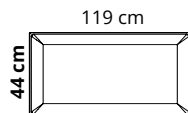
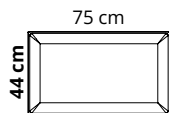
Brackets are fixed to the desktop and the panel is inserted into the brackets.








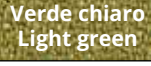
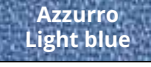



Les supports sont fixée sur le plan de travail et le panneau est inséré dans les supports.

Las conexiones se fijan al escritorio y el panel se inserta en las conexiones.

Die Halterungen werden an der Tischplatte befestigt und das Paneel wird in die Halterungen eingesetzt.





Colore Colour	Codice/Code Prezzo/Price	Codice/Code Prezzo/Price	Codice/Code Prezzo/Price	Codice/Code Prezzo/Price	Codice/Code Prezzo/Price
 Bianco White	0001 7B0408-0001 € 187,00	7B0412-0001 € 238,00	7B0414-0001 € 244,00	7B0416-0001 € 248,00	7B0418-0001 € 282,00
 Grigio argento Silver grey	8004 7B0408-8004 € 187,00	7B0412-8004 € 238,00	7B0414-8004 € 244,00	7B0416-8004 € 248,00	7B0418-8004 € 282,00
 Grigio scuro Dark grey	8007 7B0408-8007 € 187,00	7B0412-8007 € 238,00	7B0414-8007 € 244,00	7B0416-8007 € 248,00	7B0418-8007 € 282,00
 Beige Beige	1008 7B0408-1008 € 187,00	7B0412-1008 € 238,00	7B0414-1008 € 244,00	7B0416-1008 € 248,00	7B0418-1008 € 282,00
 Giallo Yellow	3008 7B0408-3008 € 187,00	7B0412-3008 € 238,00	7B0414-3008 € 244,00	7B0416-3008 € 248,00	7B0418-3008 € 282,00
 Arancione Orange	4030 7B0408-4030 € 187,00	7B0412-4030 € 238,00	7B0414-4030 € 244,00	7B0416-4030 € 248,00	7B0418-4030 € 282,00
 Rosso Red	4027 7B0408-4027 € 187,00	7B0412-4027 € 238,00	7B0414-4027 € 244,00	7B0416-4027 € 248,00	7B0418-4027 € 282,00
 Verde chiaro Light green	7004 7B0408-7004 € 187,00	7B0412-7004 € 238,00	7B0414-7004 € 244,00	7B0416-7004 € 248,00	7B0418-7004 € 282,00
 Azzurro Light blue	6046 7B0408-6046 € 187,00	7B0412-6046 € 238,00	7B0414-6046 € 244,00	7B0416-6046 € 248,00	7B0418-6046 € 282,00
 Ottanio Teal	6075 7B0408-6075 € 187,00	7B0412-6075 € 238,00	7B0414-6075 € 244,00	7B0416-6075 € 248,00	7B0418-6075 € 282,00
 Bianco ghiaccio Cool white	8002 _____	7B0412-8002 € 238,00	_____	7B0416-8002 € 248,00	_____
 Nero Black	8033 _____	7B0412-8033 € 238,00	_____	7B0416-8033 € 248,00	_____

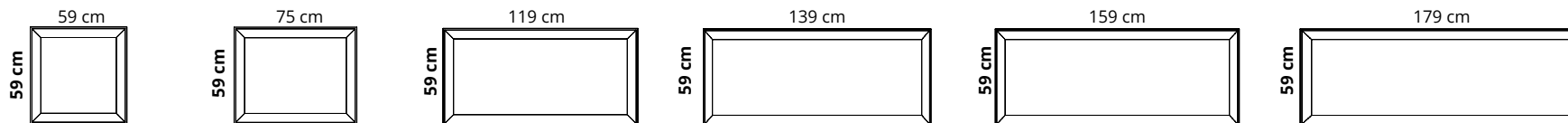
Pannello con imbottitura interna in poliester a **densità variabile** Snowsound® Technology. Rivestimento esterno in tessuto di poliester Trevira CS®.

Panel with polyester internal padding with Snowsound® Technology **variable density**. Polyester covering in Trevira CS® fabric.

Panneau avec rembourrage interne en polyester à **densité variable** Snowsound® Technology. Revêtement externe en tissu de polyester Trevira CS®.

Panel con acolchado interior de poliéster de **densidad variable** Snowsound® Technology. Revestimiento exterior de tejido de poliéster Trevira CS®.

Paneel mit Polyester-Füllmaterial von **unterschiedlicher Dichte** Snowsound® Technology. Polyester-Bezug aus Trevira CS®-Material.



Colore Colour	Codice/Code Prezzo/Price	Codice/Code Prezzo/Price	Codice/Code Prezzo/Price	Codice/Code Prezzo/Price	Codice/Code Prezzo/Price	Codice/Code Prezzo/Price
Bianco White	0001 7B0606-0001 € 143,00	7B0806-0001 € 238,00	7B1206-0001 € 262,00	7B1406-0001 € 303,00	7B1606-0001 € 313,00	7B1806-0001 € 340,00
Grigio argento Silver grey	8004 7B0606-8004 € 143,00	7B0806-8004 € 238,00	7B1206-8004 € 262,00	7B1406-8004 € 303,00	7B1606-8004 € 313,00	7B1806-8004 € 340,00
Grigio scuro Dark grey	8007 7B0606-8007 € 143,00	7B0806-8007 € 238,00	7B1206-8007 € 262,00	7B1406-8007 € 303,00	7B1606-8007 € 313,00	7B1806-8007 € 340,00
Beige Beige	1008 7B0606-1008 € 143,00	7B0806-1008 € 238,00	7B1206-1008 € 262,00	—————	7B1606-1008 € 313,00	—————
Giallo Yellow	3008 7B0606-3008 € 143,00	7B0806-3008 € 238,00	7B1206-3008 € 262,00	—————	7B1606-3008 € 313,00	—————
Arancione Orange	4030 7B0606-4030 € 143,00	7B0806-4030 € 238,00	7B1206-4030 € 262,00	—————	7B1606-4030 € 313,00	—————
Rosso Red	4027 7B0606-4027 € 143,00	7B0806-4027 € 238,00	7B1206-4027 € 262,00	—————	7B1606-4027 € 313,00	—————
Verde chiaro Light green	7004 7B0606-7004 € 143,00	7B0806-7004 € 238,00	7B1206-7004 € 262,00	—————	7B1606-7004 € 313,00	—————
Azzurro Light blue	6046 7B0606-6046 € 143,00	7B0806-6046 € 238,00	7B1206-6046 € 262,00	7B1406-6046 € 303,00	7B1606-6046 € 313,00	7B1806-6046 € 340,00
Ottanio Teal	6075 7B0606-6075 € 143,00	7B0806-6075 € 238,00	7B1206-6075 € 262,00	—————	7B1606-6075 € 313,00	—————
Bianco ghiaccio Cool white	8002 —————	—————	7B1206-8002 € 262,00	—————	7B1606-8002 € 313,00	—————
Nero Black	8033 —————	—————	7B1206-8033 € 262,00	—————	7B1606-8033 € 313,00	—————

Pannello con imbottitura interna in poliester a **densità variabile** Snowsound® Technology. Rivestimento esterno in tessuto di poliester Trevira CS®.

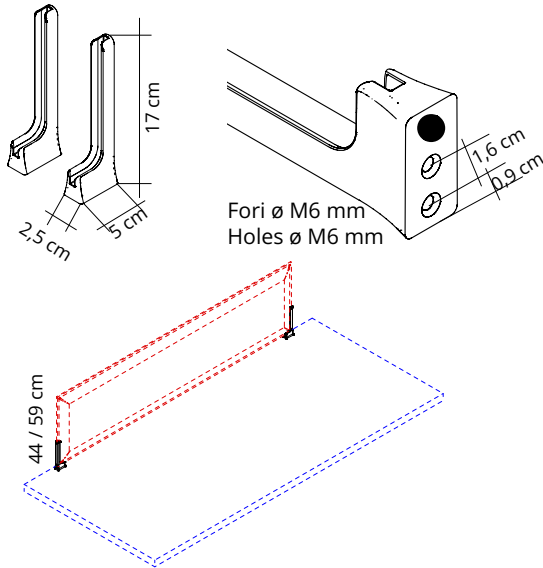
Panel with polyester internal padding with Snowsound® Technology **variable density**. Polyester covering in Trevira CS® fabric.

Panneau avec rembourrage interne en polyester à **densité variable** Snowsound® Technology. Revêtement externe en tissu de polyester Trevira CS®.

Panel con acolchado interior de poliéster de **densidad variable** Snowsound® Technology. Revestimiento exterior de tejido de poliéster Trevira CS®.

Paneel mit Polyester-Füllmaterial von **unterschiedlicher Dichte** Snowsound® Technology. Polyester-Bezug aus Trevira CS®-Material.



**7B400-GA**

Grigio argento  
Silver grey  
Gris argenté  
Gris plata  
Silbergrau

€ 63,00

1 coppia / 1 pair  
1 paire / 1 pare  
1 Paar

**7B400M-GA**

Grigio argento  
Silver grey  
Gris argenté  
Gris plata  
Silbergrau

€ 58,00

cad  
each ≥ 12 pz  
1 coppia / 1 pair  
1 paire / 1 pare  
1 Paar

**7B400-BO**

Bianco opaco  
Mat white  
Blanc mat  
Blanco mate  
Mattweiß

€ 63,00

1 coppia / 1 pair  
1 paire / 1 pare  
1 Paar

**7B400M-BO**

Bianco opaco  
Mat white  
Blanc mat  
Blanco mate  
Mattweiß

€ 58,00

cad  
each ≥ 12 pz  
1 coppia / 1 pair  
1 paire / 1 pare  
1 Paar

**7B400-N**

Nero opaco  
Mat black  
Noir mat  
Negro mate  
Mattschwarz

€ 63,00

1 coppia / 1 pair  
1 paire / 1 pare  
1 Paar

**7B400M-N**

Nero opaco  
Mat black  
Noir mat  
Negro mate  
Mattschwarz

€ 58,00

cad  
each ≥ 12 pz  
1 coppia / 1 pair  
1 paire / 1 pare  
1 Paar

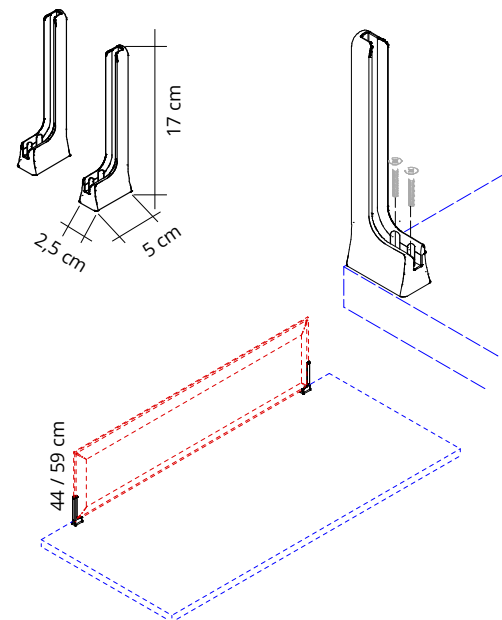
Coppia attacchi in zama verniciata con polveri epossidiche **per fissaggio da sotto il piano della scrivania** tramite viti (non incluse). **Per pannelli Corner 44 pag. 102 e Corner 59 pag. 103.**

Pair of brackets in powder-coated zamac **to be fixed under the desk top** with screws (not included). **For panels: Corner 44 page 102 and Corner 59 page 103.**

Paire d'étriers en zamac peint époxy **pour fixation par le dessous du bureau** par des vis (pas incluses). **Pour panneaux Corner 44 page 102 et Corner 59 page 103.**

Par de abrazaderas de zamac recubierto epoxi **para fijación debajo del plan del escritorio** por medio de tornillos (no incluidos). **Para panels Corner 44 pag. 102 y Corner 59 pag 103.**

1 Paar Halterungen aus pulverbeschichtetem Zamac **zur Befestigung unter der Tischplatte** durch Schrauben (nicht inkludiert). **Für Paneele: Corner 44 Seite 102 und Corner 59 Seite 103.**

**7B401-GA**

Grigio argento  
Silver grey  
Gris argenté  
Gris plata  
Silbergrau

€ 73,00

1 coppia / 1 pair  
1 paire / 1 pare  
1 Paar

**7B401M-GA**

Grigio argento  
Silver grey  
Gris argenté  
Gris plata  
Silbergrau

€ 68,00

cad  
each ≥ 12 pz  
1 coppia / 1 pair  
1 paire / 1 pare  
1 Paar

**7B401-BO**

Bianco opaco  
Mat white  
Blanc mat  
Blanco mate  
Mattweiß

€ 73,00

1 coppia / 1 pair  
1 paire / 1 pare  
1 Paar

**7B401M-BO**

Bianco opaco  
Mat white  
Blanc mat  
Blanco mate  
Mattweiß

€ 68,00

cad  
each ≥ 12 pz  
1 coppia / 1 pair  
1 paire / 1 pare  
1 Paar

**7B401-N**

Nero opaco  
Mat black  
Noir mat  
Negro mate  
Mattschwarz

€ 73,00

1 coppia / 1 pair  
1 paire / 1 pare  
1 Paar

**7B401M-N**

Nero opaco  
Mat black  
Noir mat  
Negro mate  
Mattschwarz

€ 68,00

cad  
each ≥ 12 pz  
1 coppia / 1 pair  
1 paire / 1 pare  
1 Paar

Coppia attacchi in zama verniciata con polveri epossidiche **per fissaggio sopra il piano della scrivania** tramite viti (non incluse). **Per pannelli Corner 44 pag. 102 e Corner 59 pag. 103.**

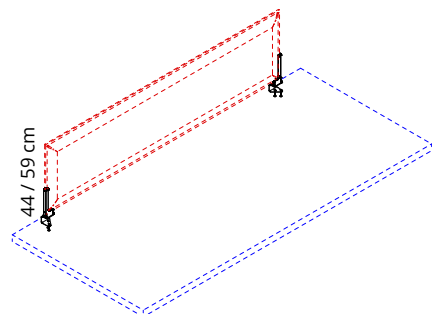
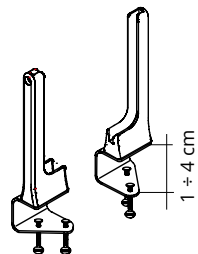
Pair of brackets in powder-coated zamac **to be fixed on the desk top** with screws (not included). **For panels: Corner 44 page 102 and Corner 59 page 103.**

Paire d'étriers en zamac peint époxy **pour fixation sur le bureau** par des vis (pas incluses). **Pour panneaux Corner 44 page 102 et Corner 59 page 103.**

Par de abrazaderas de zamac recubierto epoxi **para fijación sobre el plan del escritorio** por medio de tornillos (no incluidos). **Para panels Corner 44 pag. 102 y Corner 59 pag 103.**

1 Paar Halterungen aus pulverbeschichtetem Zamac **zur Befestigung auf der Tischplatte** durch Schrauben (nicht inkludiert). **Für Paneele: Corner 44 Seite 102 und Corner 59 Seite 103.**

≥ 12 pz : Prezzo unitario per ordini ≥ 12 pz / Unit price for orders ≥ 12 pcs / Prix unitaire pour commandes ≥ 12 pz  
Precio por unidad para pedidos ≥ 12 pz / Stückpreis für Bestellungen ≥ 12 pz



**7B4100-GA**  
Grigio argento  
Silver grey  
Gris argenté  
Gris plata  
Silbergrau

€ 125,00  
1 coppia / 1 pair  
1 paire / 1 pare  
1 Paar

**7B4100M-GA**  
Grigio argento  
Silver grey  
Gris argenté  
Gris plata  
Silbergrau

€ 115,00  
cad each ≥ 12 pz  
1 coppia / 1 pair  
1 paire / 1 pare  
1 Paar

**7B4100-BO**  
Bianco opaco  
Mat white  
Blanc mat  
Blanco mate  
Mattweiß

€ 125,00  
1 coppia / 1 pair  
1 paire / 1 pare  
1 Paar

**7B4100M-BO**  
Bianco opaco  
Mat white  
Blanc mat  
Blanco mate  
Mattweiß

€ 115,00  
cad each ≥ 12 pz  
1 coppia / 1 pair  
1 paire / 1 pare  
1 Paar

**7B4100-N**  
Nero opaco  
Mat black  
Noir mat  
Negro mate  
Mattschwarz

€ 125,00  
1 coppia / 1 pair  
1 paire / 1 pare  
1 Paar

**7B4100M-N**  
Nero opaco  
Mat black  
Noir mat  
Negro mate  
Mattschwarz

€ 115,00  
cad each ≥ 12 pz  
1 coppia / 1 pair  
1 paire / 1 pare  
1 Paar

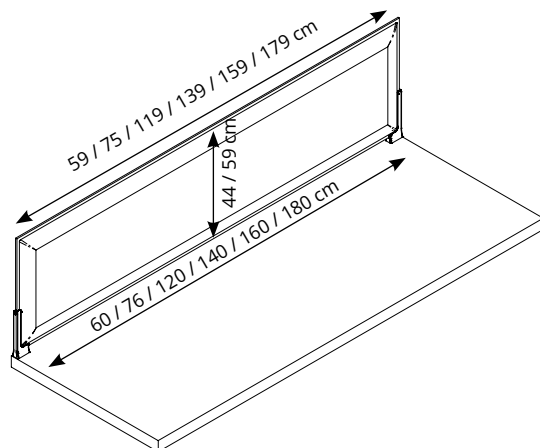
Coppia attacchi in zama con morsetto in acciaio verniciati con polveri epossidiche per fissaggio al piano della scrivania. **Per pannelli Corner 44 pag. 102 e Corner 59 pag. 103.**

Pair of brackets with clamp in powder-coated steel and zamac for connection to the desk top. **For panels: Corner 44 page 102 and Corner 59 page 103.**

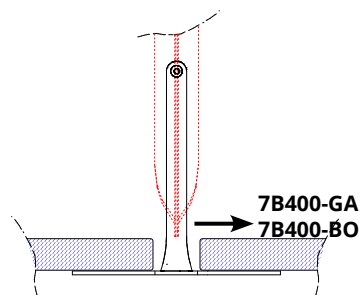
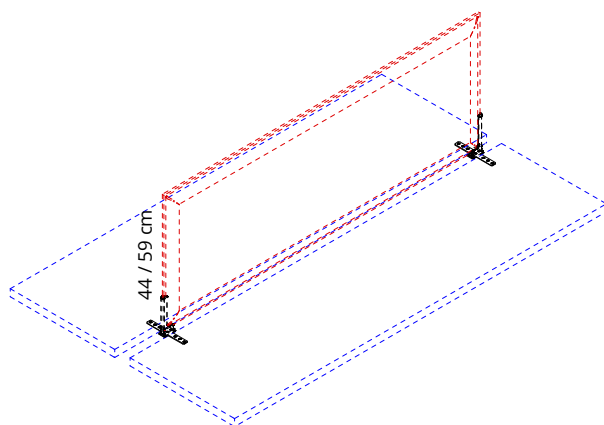
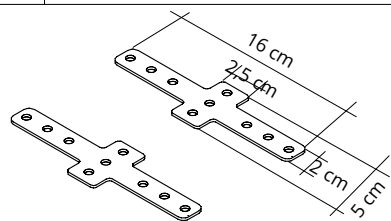
Paire d'étriers en zamac avec étau en acier peint époxy pour fixation au bureau. **Pour panneaux Corner 44 page 102 et Corner 59 page 103.**

Par de abrazaderas de zamac con sujetador de acero recubiertos epoxi para fijacion al plan del escritorio. **Para paneles Corner 44 pag 102 y Corner 59 page 103.**

1 Paar Halterungen aus pulverbeschichtetem Stahl und Zamac mit Klemmen zur Befestigung an der Tischplatte. **Für Paneele: Corner 44 Seite 102 und Corner 59 Seite 103.**



≥ 12 pz : Prezzo unitario per ordini ≥ 12 pz / Unit price for orders ≥ 12 pcs / Prix unitaire pour commandes ≥ 12 pz  
Precio por unidad para pedidos ≥ 12 pz / Stückpreis für Bestellungen ≥ 12 pz

**7B414-GA**

Grigio argento  
Silver grey  
Gris argenté  
Gris plata  
Silbergrau

**€ 52,00**

**1 coppia / 1 pair**  
**1 paire / 1 pare**  
**1 Paar**

Coppia supporti in acciaio da utilizzare con attacchi 7B400-GA / 7B400-BO.

2 steel supports for brackets 7B400-GA / 7B400-BO.

Paire de supports à utiliser avec étriers 7B400-GA / 7B400-BO.

2 Soportes para fijaciones de acero. Utilizacion con abrazaderas 7B400-GA / 7B400-BO.

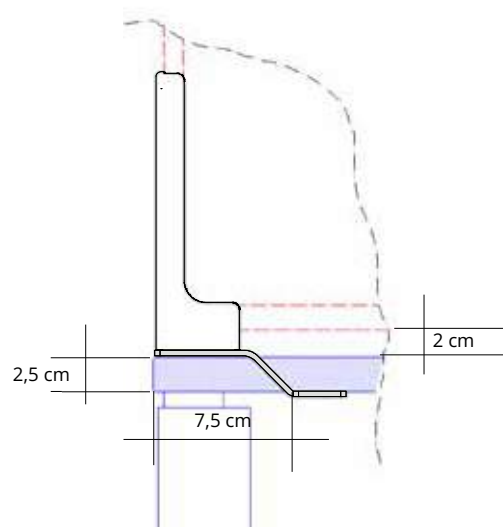
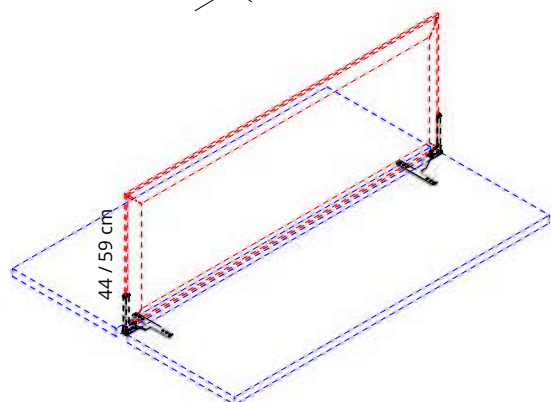
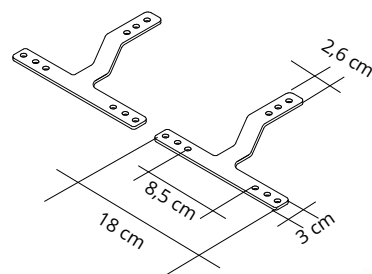
2 Stahlbefestigungen zur Verwendung mit den Halterungen 7B400-GA / 7B400-BO.

**7B414-BO**

Bianco opaco  
Mat white  
Blanc mat  
Blanco mate  
Mattweiß

**€ 52,00**

**1 coppia / 1 pair**  
**1 paire / 1 pare**  
**1 Paar**

**7B415-GA**

Grigio argento  
Silver grey  
Gris argenté  
Gris plata  
Silbergrau

**€ 67,00**

**1 coppia / 1 pair**  
**1 paire / 1 pare**  
**1 Paar**

Coppia supporti in acciaio da utilizzare con attacchi 7B400-GA / 7B400-BO.

2 steel supports for brackets 7B400-GA / 7B400-BO.

Paire de supports à utiliser avec étriers 7B400-GA / 7B400-BO.

2 soportes para fijaciones de acero. Utilizacion con abrazaderas 7B400-GA / 7B400-BO.

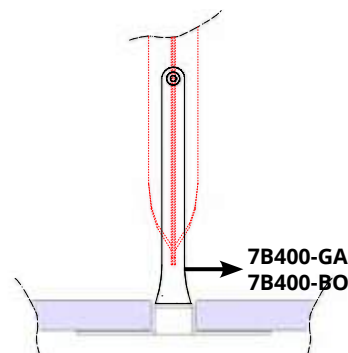
2 Stahlbefestigungen zur Verwendung mit den Halterungen 7B400-GA / 7B400-BO.

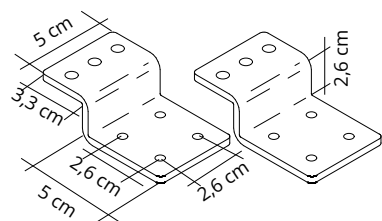
**7B415-BO**

Bianco opaco  
Mat white  
Blanc mat  
Blanco mate  
Mattweiß

**€ 67,00**

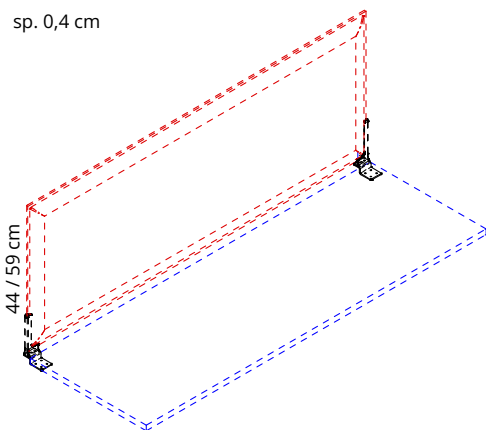
**1 coppia / 1 pair**  
**1 paire / 1 pare**  
**1 Paar**





**7B413/L-GA** € 52,00  
Grigio argento / 1 coppia / 1 pair  
Silver grey / 1 paire / 1 pare  
Gris argenté / 1 Paar  
Gris plata  
Silbergrau

**7B413/L-BO** € 52,00  
Bianco opaco / 1 coppia / 1 pair  
Mat white / 1 paire / 1 pare  
Blanc mat / 1 Paar  
Blanco mate  
Mattweiß



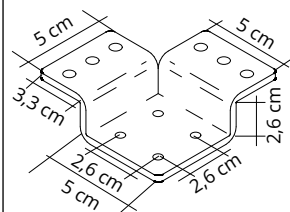
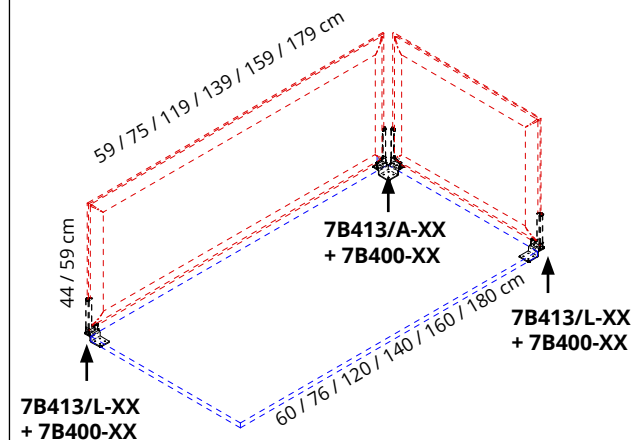
Coppia supporti in acciaio da utilizzare con attacchi 7B400-GA / 7B400-BO.

2 steel supports for brackets 7B400-GA / 7B400-BO.

2 supports à utiliser avec étriers 7B400-GA / 7B400-BO.

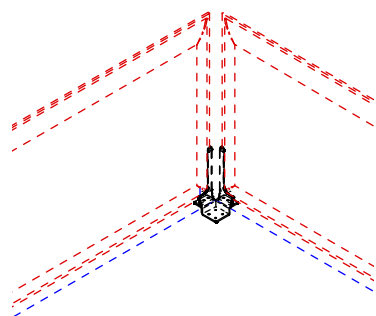
2 soportes para fijaciones de acero. Utilizacion con abrazaderas 7B400-GA / 7B400-BO.

2 Stahlbefestigungen zur Verwendung mit den Halterungen 7B400-GA / 7B400-BO.



**7B413/A-GA** € 39,00  
Grigio argento  
Silver grey  
Gris argenté  
Gris plata  
Silbergrau

**7B413/A-BO** € 39,00  
Bianco opaco  
Mat white  
Blanc mat  
Blanco mate  
Mattweiß



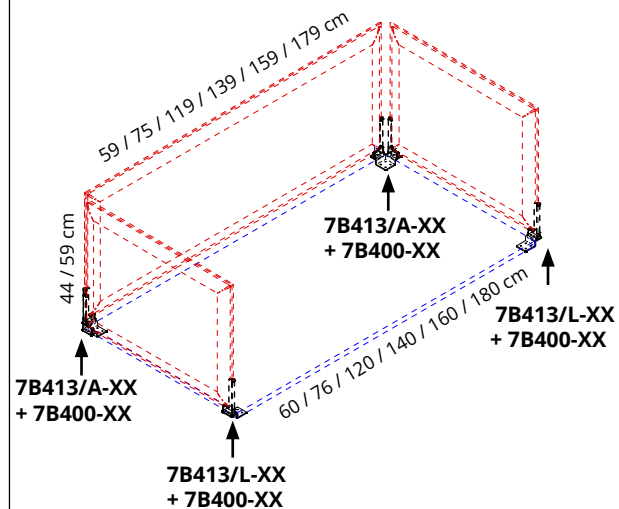
Supporto in acciaio da utilizzare con attacchi 7B400-GA / 7B400-BO.

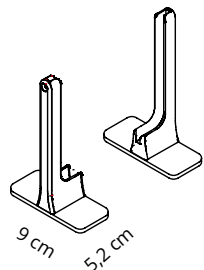
Steel supports for brackets 7B400-GA / 7B400-BO.

Supports à utiliser avec étriers 7B400-GA / 7B400-BO.

Soportes para fijaciones de acero. Utilizacion con abrazaderas 7B400-GA / 7B400-BO.

Stahlbefestigungen zur Verwendung mit den Halterungen 7B400-GA / 7B400-BO.





**7B4120-GA**  
Grigio argento  
Silver grey  
Gris argenté  
Gris plata  
Silbergrau

€ 131,00  
1 coppia / 1 pair  
1 paire / 1 pare  
1 Paar

Coppia staffe con base in acciaio verniciato con polveri epossidiche per fissaggio al piano della scrivania. Fissaggio al piano obbligatorio a cura del cliente. Scegliere il tipo di fissaggio / incollaggio idoneo alla superficie del piano. **Per pannelli Corner 44 pag. 102 e Corner 59 pag. 103.**

**7B4120-BO**  
Bianco opaco  
Mat white  
Blanc mat  
Blanco mate  
Mattweiß

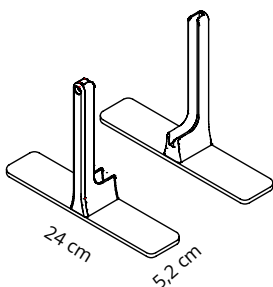
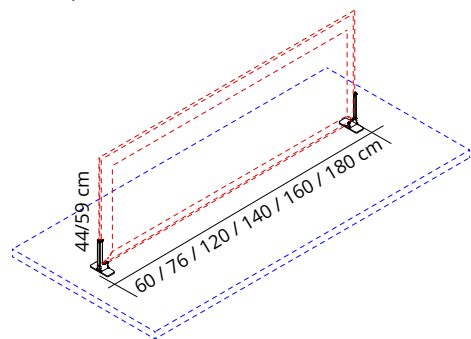
€ 131,00  
1 coppia / 1 pair  
1 paire / 1 pare  
1 Paar

Pair of brackets with base in powder coated steel for fixing to the desk top. Mandatory fastening to the top at customer's care. Choose the most suitable connection/gluing for the surface. **For panels: Corner 44 page 102 and Corner 59 page 103.**

Paire d'étriers avec base en acier peint en époxy à fixer au dessus du bureau. Fixation au dessus obligatoire de la part du client. Choisir le type d'accrochage/collage indiqué pour à la surface du dessus. **Pour panneaux Corner 44 page 102 et Corner 59 page 103.**

Par de abrazaderas con base de acero recubierto epoxi para fijación al plan del escritorio. Enganche al plano obligatorio por parte del cliente. Elegir el tipo de sujetador / enlace lo mas adecuado para la superficie del plano. **Para paneles Corner 44 pag. 102 y Corner 59 pag. 103.**

1 Paar Halterungen mit Standfüßen aus pulverbeschichtetem Stahl zur Befestigung auf der Tischplatte. Befestigung durch den Kunden unbedingt erforderlich. Wählen Sie die am besten geeignete Art der Verbindung/Verklebung für die betreffende Oberfläche. **Für Paneele: Corner 44 Seite 102 und Corner 59 Seite 103.**



**7B4140-GA**  
Grigio argento  
Silver grey  
Gris argenté  
Gris plata  
Silbergrau

€ 135,00  
1 coppia / 1 pair  
1 paire / 1 pare  
1 Paar

Coppia staffe con base in acciaio verniciato con polveri epossidiche per appoggio al piano della scrivania. **Per pannelli Corner 44 pag. 102 e Corner 59 pag. 103.**

Pair of brackets with base in powder coated steel for desk top stand. **For panels: Corner 44 page 102 and Corner 59 page 103.**

**7B4140-BO**  
Bianco opaco  
Mat white  
Blanc mat  
Blanco mate  
Mattweiß

€ 135,00  
1 coppia / 1 pair  
1 paire / 1 pare  
1 Paar

Paire d'étriers avec base en acier peint en époxy à poser sur le dessus du bureau.

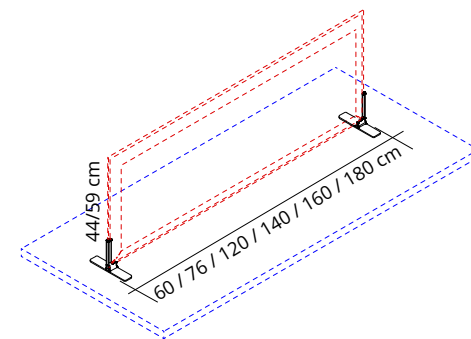
**Pour panneaux Corner 44 page 102 et Corner 59 page 103.**

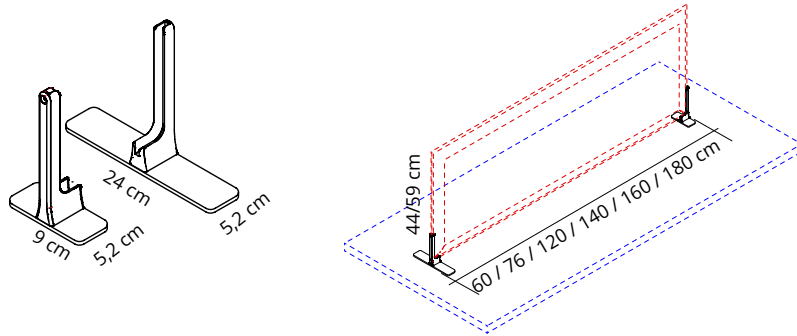
Par de abrazaderas con base de acero recubierto epoxi para apoyar al escritorio.

**Para paneles Corner 44 pag.102 y Corner 59 pag. 103.**

Paar Halterungen mit Standfüßen aus pulverbeschichtetem Stahl zur Aufstellung auf der Tischplatte.

**Für Paneele: Corner 44 Seite 102 und Corner 59 Seite 103.**





**7B4130-GA** € 133,00  
Grigio argento  
Silver grey  
Gris argenté  
Gris plata  
Silbergrau  
**1 coppia / 1 pair**  
**1 paire / 1 pare**  
1 Paar

**7B4130-BO** € 133,00  
Bianco opaco  
Mat white  
Blanc mat  
Blanco mate  
Mattweiß  
**1 coppia / 1 pair**  
**1 paire / 1 pare**  
1 Paar

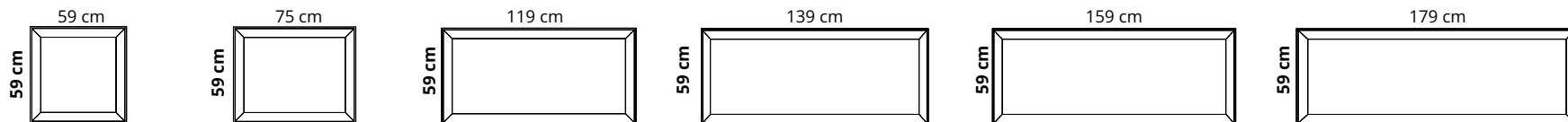
Coppia staffe con base in acciaio verniciato con polveri epossidiche per appoggio al piano della scrivania.  
**Per pannelli Corner 44 pag. 102 e Corner 59 pag. 103.**

Pair of brackets with base in powder coated steel for desk top stand. **For panels: Corner 44 page 102 and Corner 59 page 103.**

Paire d'étriers avec base en acier peint en époxy à poser sur le dessus du bureau.  
**Pour panneaux Corner 44 page 102 et Corner 59 page 103.**

Par de abrazaderas con base de acero recubierto epoxi para apoyar al escritorio.  
**Para panel Corner 44 pag. 102 y Corner 59 pag. 103.**

Paar Halterungen mit Standfüßen aus pulverbeschichtetem Stahl zur Aufstellung auf der Tischplatte.  
**Für Panele: Corner 44 Seite 102 und Corner 59 Seite 103.**



Colore Colour	Codice/Code Prezzo/Price	Codice/Code Prezzo/Price	Codice/Code Prezzo/Price	Codice/Code Prezzo/Price	Codice/Code Prezzo/Price	Codice/Code Prezzo/Price
Bianco White	0001 7S066-0001 € 143,00	7S086-0001 € 238,00	7S126-0001 € 262,00	7S146-0001 € 303,00	7S166-0001 € 313,00	7S186-0001 € 340,00
Grigio argento Silver grey	8004 7S066-8004 € 143,00	7S086-8004 € 238,00	7S126-8004 € 262,00	7S146-8004 € 303,00	7S166-8004 € 313,00	7S186-8004 € 340,00
Grigio scuro Dark grey	8007 7S066-8007 € 143,00	7S086-8007 € 238,00	7S126-8007 € 262,00	7S146-8007 € 303,00	7S166-8007 € 313,00	7S186-8007 € 340,00
Beige Beige	1008 7S066-1008 € 143,00	7S086-1008 € 238,00	7S126-1008 € 262,00	—————	7S166-1008 € 313,00	—————
Giallo Yellow	3008 7S066-3008 € 143,00	7S086-3008 € 238,00	7S126-3008 € 262,00	—————	7S166-3008 € 313,00	—————
Arancione Orange	4030 7S066-4030 € 143,00	7S086-4030 € 238,00	7S126-4030 € 262,00	—————	7S166-4030 € 313,00	—————
Rosso Red	4027 7S066-4027 € 143,00	7S086-4027 € 238,00	7S126-4027 € 262,00	—————	7S166-4027 € 313,00	—————
Verde chiaro Light green	7004 7S066-7004 € 143,00	7S086-7004 € 238,00	7S126-7004 € 262,00	—————	7S166-7004 € 313,00	—————
Azzurro Light blue	6046 7S066-6046 € 143,00	7S086-6046 € 238,00	7S126-6046 € 262,00	7S146-6046 € 303,00	7S166-6046 € 313,00	7S186-6046 € 340,00
Ottanio Teal	6075 7S066-6075 € 143,00	7S086-6075 € 238,00	7S126-6075 € 262,00	—————	7S166-6075 € 313,00	—————
Bianco ghiaccio Cool white	8002 —————	—————	7S126-8002 € 262,00	—————	7S166-8002 € 313,00	—————
Nero Black	8033 —————	—————	7S126-8033 € 262,00	—————	7S166-8033 € 313,00	—————

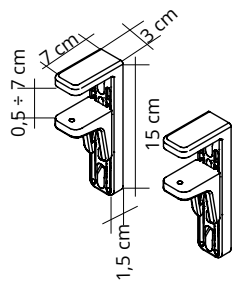
Pannello con imbottitura interna in poliester a **densità variabile** Snowsound® Technology. Rivestimento esterno in tessuto di poliester Trevira CS®.

Panel with polyester internal padding with Snowsound® Technology **variable density**. Polyester covering in Trevira CS® fabric.

Panneau avec rembourrage interne en polyester à **densité variable** Snowsound® Technology. Revêtement externe en tissu de polyester Trevira CS®.

Panel con acolchado interior de poliéster de **densidad variable** Snowsound® Technology. Revestimiento exterior de tejido de poliéster Trevira CS®.

Paneel mit Polyester-Füllmaterial von **unterschiedlicher Dichte** Snowsound® Technology. Polyester-Bezug aus Trevira CS®-Material.



### 7S310-GA

Grigio argento  
Silver grey  
Gris argenté  
Gris plata  
Silbergrau

€ 125,00

1 coppia / 1 pair  
1 paire / 1 pare  
1 Paar

Coppia attacchi con morsetto regolabile in alluminio e acciaio verniciato con polveri epossidiche per fissaggio al piano della scrivania. **Per pannelli Snowfront pag. 110.**

Pair of brackets with adjustable clamp in powder-coated steel and aluminium for connection to the desk top. **For Snowfront panels page 110.**

Paire d'étriers avec étau réglable en acier et aluminium peint époxy pour fixation au bureau. **Pour panneaux Snowfront page 110.**

Par de abrazaderas con sujetador ajustable en acero y aluminio recubierto epoxi para fijación al plan del escritorio. **Para panels Snowfront pag. 110.**

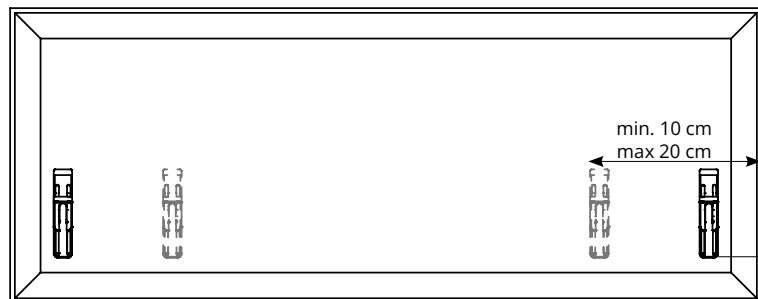
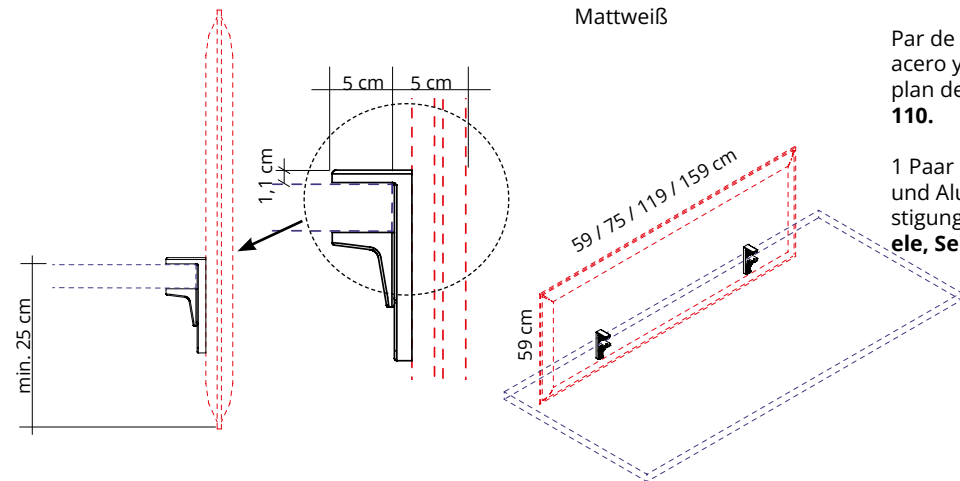
1 Paar Halterungen aus pulverbeschichtetem Stahl und Aluminium mit einstellbare Klemmen zur Befestigung an der Tischplatte. **Für Snowfront Paneele, Seite 110.**

### 7S310-BO

Bianco opaco  
Mat white  
Blanc mat  
Blanco mate  
Mattweiß

€ 125,00

1 coppia / 1 pair  
1 paire / 1 pare  
1 Paar



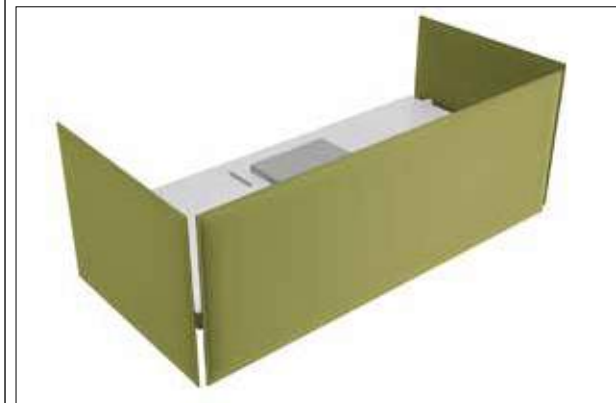
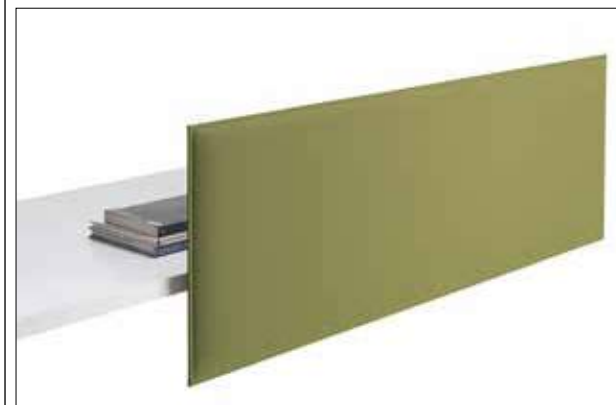
I morsetti possono essere applicati lungo il pannello.

The clamps can be positioned along the panel.

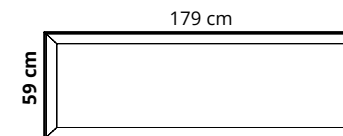
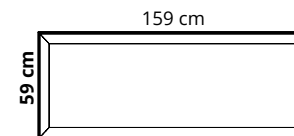
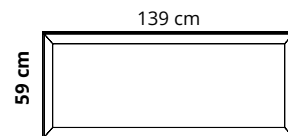
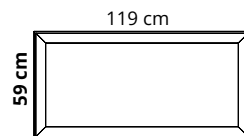
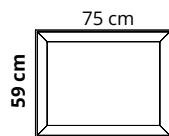
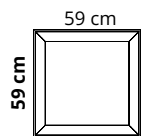
Les étriers peuvent être appliqués le long du panneau.

Los abrazaderas pueden ser posicionados a lo largo del panel.

Die Klemmen können beliebig entlang des Paneels angebracht werden.







Colore Colour	Codice/Code Prezzo/Price	Codice/Code Prezzo/Price	Codice/Code Prezzo/Price	Codice/Code Prezzo/Price	Codice/Code Prezzo/Price	Codice/Code Prezzo/Price
Bianco White	0001 7S066-0001 € 143,00	7S086-0001 € 238,00	7S126-0001 € 262,00	7S146-0001 € 303,00	7S166-0001 € 313,00	7S186-0001 € 340,00
Grigio argento Silver grey	8004 7S066-8004 € 143,00	7S086-8004 € 238,00	7S126-8004 € 262,00	7S146-8004 € 303,00	7S166-8004 € 313,00	7S186-8004 € 340,00
Grigio scuro Dark grey	8007 7S066-8007 € 143,00	7S086-8007 € 238,00	7S126-8007 € 262,00	7S146-8007 € 303,00	7S166-8007 € 313,00	7S186-8007 € 340,00
Beige Beige	1008 7S066-1008 € 143,00	7S086-1008 € 238,00	7S126-1008 € 262,00	—————	7S166-1008 € 313,00	—————
Giallo Yellow	3008 7S066-3008 € 143,00	7S086-3008 € 238,00	7S126-3008 € 262,00	—————	7S166-3008 € 313,00	—————
Arancione Orange	4030 7S066-4030 € 143,00	7S086-4030 € 238,00	7S126-4030 € 262,00	—————	7S166-4030 € 313,00	—————
Rosso Red	4027 7S066-4027 € 143,00	7S086-4027 € 238,00	7S126-4027 € 262,00	—————	7S166-4027 € 313,00	—————
Verde chiaro Light green	7004 7S066-7004 € 143,00	7S086-7004 € 238,00	7S126-7004 € 262,00	—————	7S166-7004 € 313,00	—————
Azzurro Light blue	6046 7S066-6046 € 143,00	7S086-6046 € 238,00	7S126-6046 € 262,00	7S146-6046 € 303,00	7S166-6046 € 313,00	7S186-6046 € 340,00
Ottanio Teal	6075 7S066-6075 € 143,00	7S086-6075 € 238,00	7S126-6075 € 262,00	—————	7S166-6075 € 313,00	—————
Bianco ghiaccio Cool white	8002 —————	—————	7S126-8002 € 262,00	—————	7S166-8002 € 313,00	—————
Nero Black	8033 —————	—————	7S126-8033 € 262,00	—————	7S166-8033 € 313,00	—————

Pannello con imbottitura interna in poliester a **densità variabile** Snowsound® Technology. Rivestimento esterno in tessuto di poliester Trevira CS®.

Panel with polyester internal padding with Snowsound® Technology **variable density**. Polyester covering in Trevira CS® fabric.

Panneau avec rembourrage interne en polyester à **densité variable** Snowsound® Technology. Revêtement externe en tissu de polyester Trevira CS®.

Panel con acolchado interior de poliéster de **densidad variable** Snowsound® Technology. Revestimiento exterior de tejido de poliéster Trevira CS®.

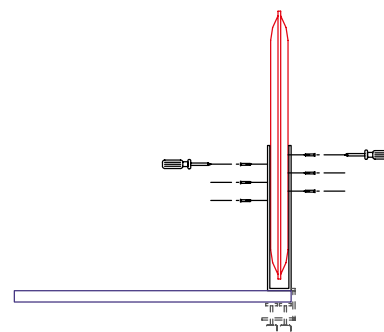
Paneel mit Polyester-Füllmaterial von **unterschiedlicher Dichte** Snowsound® Technology. Polyester-Bezug aus Trevira CS®-Material.

1



- 1) Posizionare le staffe cod. 7S511-GA / 7S511-BO / 7S1100-GA / 7S1100-BO
- 1) Position the brackets code 7S511-GA / 7S511-BO / 7S1100-GA / 7S1100-BO
- 1) Positionnez les étriers réf. 7S511-GA / 7S511-BO / 7S1100-GA / 7S1100-BO
- 1) Colocar los soportes cod. 7S511-GA / 7S511-BO / 7S1100-GA / 7S1100-BO
- 1) Positionieren Sie die Halterungen Art. Nr 7S111-GA / 7S111-BO / 7S1100-GA / 7S1100-BO

2 / 3



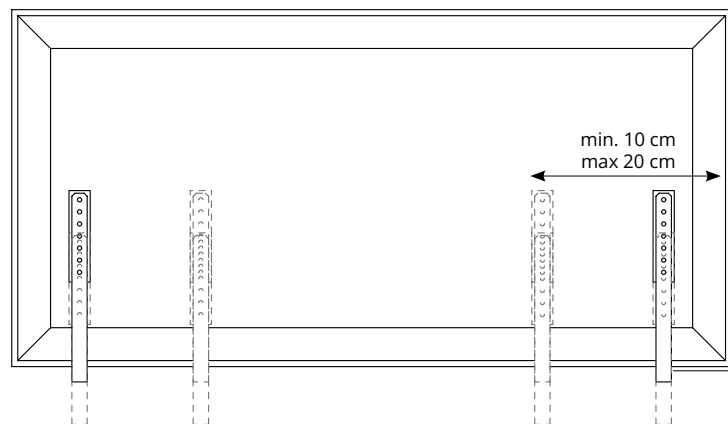
**2 e 3)** Avvitare le staffe cod 7S511-GA / 7S511-BO / 7S1100-GA / 7S1100-BO direttamente al pannello e applicare la copertura in tecnopolimero.

**2 and 3)** Directly screw the brackets code 7S511-GA / 7S511-BO / 7S1100-GA / 7S1100-BO to the panels and put on the hi-tech polymer front cover.

**2 et 3)** Vissez les supports réf. 7S511-GA / 7S511-BO / 7S1100-GA / 7S1100-BO directement au panneau et appliquez les couvertures en technopolymere.

**2 y 3)** Atornillar los soportes cod. 7S511-GA / 7S511-BO / 7S1100-GA / 7S1100-BO directamente al panel y aplicar las coberturas en tecnopolimero.

**2 und 3)** Schrauben Sie die Halterungen Art. 7S511-GA / 7S511-BO / 7S1100-GA / 7S1100-BO direkt an das Paneel und befestigen Sie die vordere Abdeckung aus Hi-Tech-Polymer.



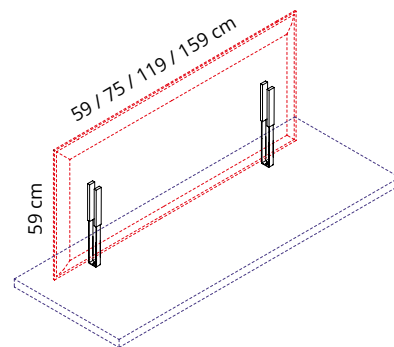
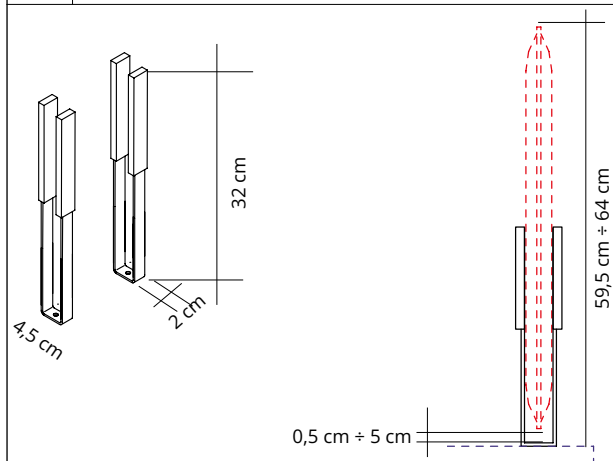
Le staffe possono essere applicate lungo il pannello.

The brackets can be positioned along the panel.

Les supports peuvent être appliqués le long du panneau.

Los soportes pueden ser posicionados a lo largo del panel.

Die Halterungen können beliebig entlang des Paneels angebracht werden.

**7S511-GA**

Grigio argento  
Silver grey  
Gris argenté  
Gris plata  
Silbergrau

€ 113,00

1 coppia / 1 pair  
1 paire / 1 pare  
1 Paar

Coppia staffe in acciaio verniciato con polveri epossidiche per fissaggio sopra il piano della scrivania tramite viti (non incluse). Attacchi al pannello Snowdesk e coperture in tecnopolimero grigio o bianco. **Per pannelli Snowdesk pag. 112.**

Pair of brackets in powder-coated steel to be fixed on the desk top with screws (not included). Snowdesk panel connections and front covers in grey or white high-tech polymer. **For Snowdesk panels page 112.**

**7S511-BO**

Bianco opaco  
Mat white  
Blanc mat  
Blanco mate  
Mattweiß

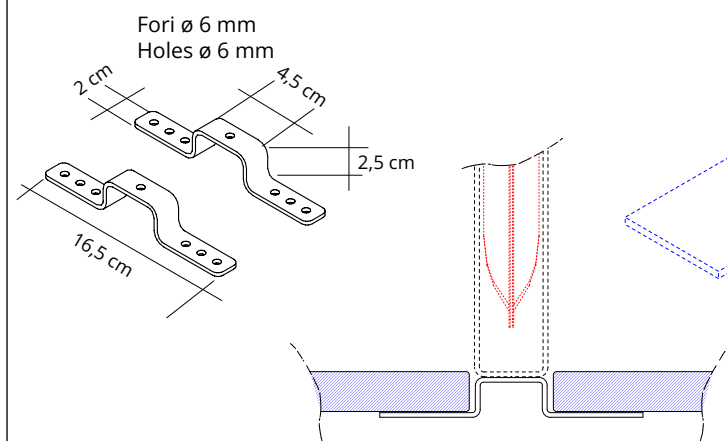
€ 113,00

1 coppia / 1 pair  
1 paire / 1 pare  
1 Paar

Paire d'étriers en acier peint époxy pour fixation sur le bureau par des vis (pas incluses). Jonctions au panneau Snowdesk et couvertures en technopolymère gris ou blanc. **Pour panneaux Snowdesk page 112.**

Par de abrazaderas de acero recubierto epoxi para fijación sobre el plan del escritorio por medio de tornillos (no incluidos). Enganches al panel Snowdesk y coberturas de polímero gris o blanco. **Para panels Snowdesk pag. 112.**

1 Paar Halterungen aus pulverbeschichtetem Stahl zur Befestigung auf der Tischplatte durch Schrauben (nicht inkludiert). Snowdesk-Paneelbefestigungen und Abdeckungen aus grauem oder weissem Technopolymer. **Für Snowdesk Paneele, Seite 112.**

**7S100-GA**

Grigio argento  
Silver grey  
Gris argenté  
Gris plata  
Silbergrau

€ 41,00

1 coppia / 1 pair  
1 paire / 1 pare  
1 Paar

Da utilizzare con staffe 7S511-GA / 7S511-BO.

To be used with brackets 7S511-GA / 7S511-BO.

Utiliser avec étriers 7S511-GA / 7S511-BO.

Utilización con abrazaderas 7S511-GA / 7S511-BO.

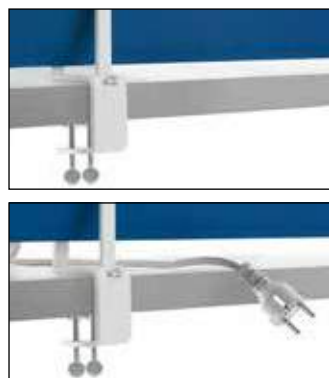
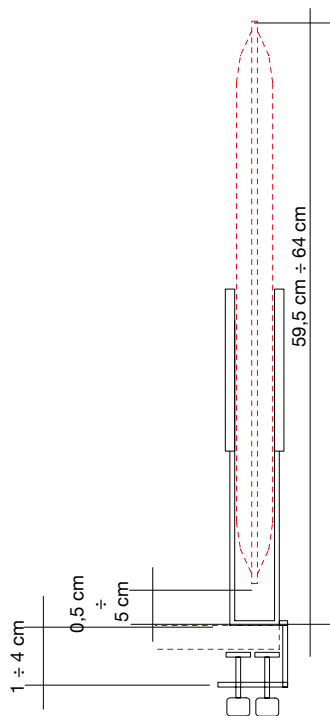
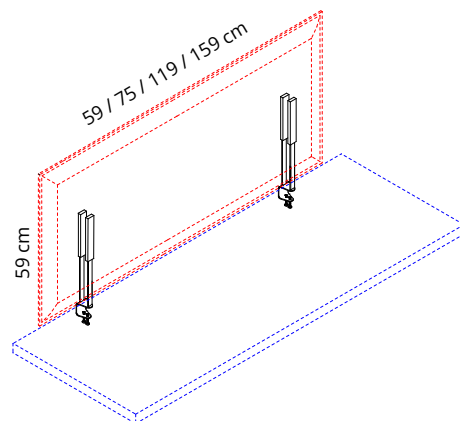
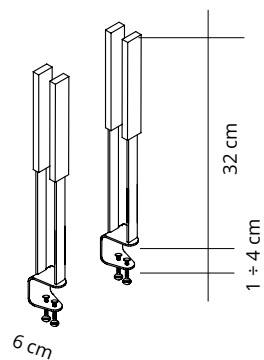
**7S100-BO**

Bianco opaco  
Mat white  
Blanc mat  
Blanco mate  
Mattweiß

€ 41,00

1 coppia / 1 pair  
1 paire / 1 pare  
1 Paar

Zur Verwendung mit den Halterungen 7S511-GA / 7S511-BO.



**7S1100-GA**  
Grigio argento  
Silver grey  
Gris argenté  
Gris plata  
Silbergrau

**€ 132,00**  
1 coppia / 1 pair  
1 paire / 1 pare  
1 Paar

Coppia staffe con morsetto in acciaio verniciato con polveri epossidiche per fissaggio al piano della scrivania. Attacchi al pannello Snowdesk e coperture in tecnopolimero grigio o bianco. **Per pannelli Snowdesk pag. 112.**

**7S1100-BO**  
Bianco opaco  
Mat white  
Blanc mat  
Blanco mate  
Mattweiß

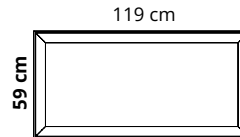
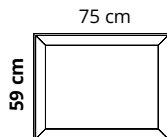
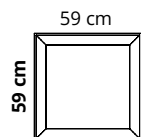
**€ 132,00**  
1 coppia / 1 pair  
1 paire / 1 pare  
1 Paar

Pair of brackets with clamp in powder-coated steel for connection to the desk top. Snowdesk panel connections and front covers in grey or white high-tech polymer! **For Snowdesk panels page 112.**

Paire d'étriers avec étau en acier peint époxy pour fixation au bureau. Jonctions au panneau Snowdesk et couvertures en technopolymère gris ou blanc. **Pour panneaux Snowdesk page 112.**

Par de abrazaderas con sujetador en acero recubierto epoxi para fijación al plan del escritorio. Enganches al panel Snowdesk y coberturas de polímero gris o blanco. **Para panels Snowdesk pag. 112.**

1 Paar Halterungen aus pulverbeschichtetem Stahl mit Klemmen zur Befestigung an der Tischplatte. Snowdesk-Paneelbefestigungen und Abdeckungen aus grauem oder weissem Technopolymer. **Für Snowdesk Paneele, Seite 112.**



Colore Colour	Codice/Code Prezzo/Price	Codice/Code Prezzo/Price	Codice/Code Prezzo/Price
<b>Bianco</b> White Blanc	<b>0001</b>  <b>7B0606-0001</b> € 143,00	<b>7B0806-0001</b> € 238,00	<b>7B1206-0001</b> € 262,00
<b>Grigio argento</b> Silver grey Gris argenté	<b>8004</b>  <b>7B0606-8004</b> € 143,00	<b>7B0806-8004</b> € 238,00	<b>7B1206-8004</b> € 262,00
<b>Grigio scuro</b> Dark grey Gris foncé	<b>8007</b>  <b>7B0606-8007</b> € 143,00	<b>7B0806-8007</b> € 238,00	<b>7B1206-8007</b> € 262,00
<b>Beige</b> Beige Beige	<b>1008</b>  <b>7B0606-1008</b> € 143,00	<b>7B0806-1008</b> € 238,00	<b>7B1206-1008</b> € 262,00
<b>Giallo</b> Yellow Jaune	<b>3008</b>  <b>7B0606-3008</b> € 143,00	<b>7B0806-3008</b> € 238,00	<b>7B1206-3008</b> € 262,00
<b>Arancione</b> Orange Orange	<b>4030</b>  <b>7B0606-4030</b> € 143,00	<b>7B0806-4030</b> € 238,00	<b>7B1206-4030</b> € 262,00
<b>Rosso</b> Red Rouge	<b>4027</b>  <b>7B0606-4027</b> € 143,00	<b>7B0806-4027</b> € 238,00	<b>7B1206-4027</b> € 262,00
<b>Verde chiaro</b> Light green Vert clair	<b>7004</b>  <b>7B0606-7004</b> € 143,00	<b>7B0806-7004</b> € 238,00	<b>7B1206-7004</b> € 262,00
<b>Azzurro</b> Light blue Bleu clair	<b>6046</b>  <b>7B0606-6046</b> € 143,00	<b>7B0806-6046</b> € 238,00	<b>7B1206-6046</b> € 262,00
<b>Ottanio</b> Teal Sarcelle	<b>6075</b>  <b>7B0606-6075</b> € 143,00	<b>7B0806-6075</b> € 238,00	<b>7B1206-6075</b> € 262,00

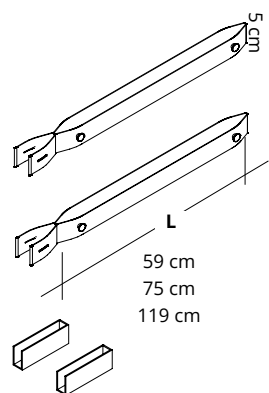
Pannello con imbottitura interna in poliester a **densità variabile** Snowsound® Technology. Rivestimento esterno in tessuto di poliester Trevira CS®.

Panel with polyester internal padding with Snowsound® Technology **variable density**. Polyester covering in Trevira CS® fabric.

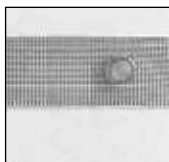
Panneau avec rembourrage interne en polyester à **densité variable** Snowsound® Technology. Revêtement externe en tissu de polyester Trevira CS®.

Panel con acolchado interior de poliéster de **densidad variable** Snowsound® Technology. Revestimiento exterior de tejido de poliéster Trevira CS®.

Paneel mit Polyester-Füllmaterial von **unterschiedlicher Dichte** Snowsound® Technology. Polyester-Bezug aus Trevira CS®-Material.



7BC306-GR

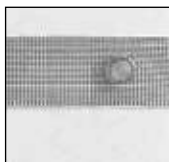


€ 132,00  
Per pannelli  
For panels  
L. 59 cm

Coppia cinghie elastiche in tecnopolimero per pannello Pli Desk complete di piedini antiscivolo. **Per pannelli Pli Desk pag. 116.**

Couple of hi-tech polymer elastic straps for Pli Desk panels complete with non-slip feet. **For Pli Desk panels page 116.**

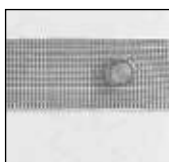
7BC308-GR



€ 175,00  
Per pannelli  
For panels  
L. 75 cm

Paire de sangles élastiques en technopolymère pour panneau Pli desk, vérins antidérapants inclus. **Pour panneaux Pli Desk page 116.**

7BC312-GR

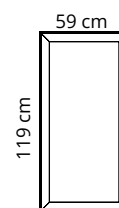
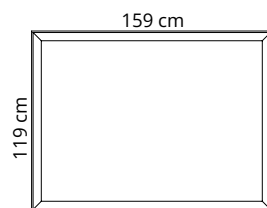
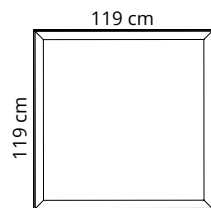


€ 185,00  
Per pannelli  
For panels  
L. 119 cm

Par de correas elásticas en tecnopolímero para panel Pli Desk completos con patas antideslizantes. **Para panels Pli Desk pag. 116.**

Elastisches Riemen-Paar aus Technopolymer für das Paneel Pli Desk, das mit rutschfesten Füßchen ausgestattet ist. **Für Pli Desk Paneele, Seite 116.**





Colore Colour	Codice/Code Prezzo/Price	Codice/Code Prezzo/Price	Codice/Code Prezzo/Price
Bianco White 0001	7S1212-0001 € 588,00	7S1216-0001 € 709,00	7S126-0001 € 262,00
Grigio argento Silver grey 8004	7S1212-8004 € 588,00	7S1216-8004 € 709,00	7S126-8004 € 262,00
Grigio scuro Dark grey 8007	7S1212-8007 € 588,00	7S1216-8007 € 709,00	7S126-8007 € 262,00
Beige Beige 1008	7S1212-1008 € 588,00	7S1216-1008 € 709,00	7S126-1008 € 262,00
Giallo Yellow 3008	7S1212-3008 € 588,00	7S1216-3008 € 709,00	7S126-3008 € 262,00
Arancione Orange 4030	7S1212-4030 € 588,00	7S1216-4030 € 709,00	7S126-4030 € 262,00
Rosso Red 4027	7S1212-4027 € 588,00	7S1216-4027 € 709,00	7S126-4027 € 262,00
Verde chiaro Light green 7004	7S1212-7004 € 588,00	7S1216-7004 € 709,00	7S126-7004 € 262,00
Azzurro Light blue 6046	7S1212-6046 € 588,00	7S1216-6046 € 709,00	7S126-6046 € 262,00
Ottanio Teal 6075	7S1212-6075 € 588,00	7S1216-6075 € 709,00	7S126-6075 € 262,00
Bianco ghiaccio Cool white 8002	7S1212-8002 € 588,00	7S1216-8002 € 709,00	7S126-8002 € 262,00
Nero Black 8033	7S1212-8033 € 588,00	7S1216-8033 € 709,00	7S126-8033 € 262,00

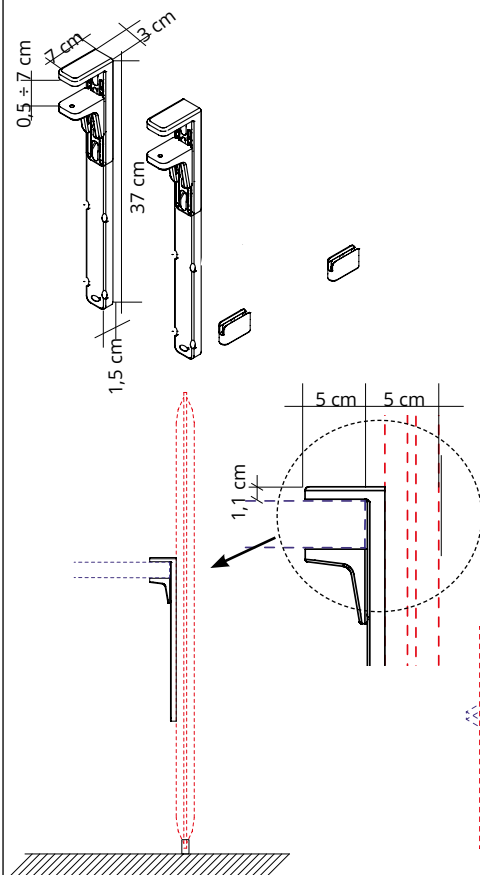
Pannello con imbottitura interna in poliester a **densità variabile** Snowsound® Technology. Rivestimento esterno in tessuto di poliester Trevira CS®.

Panel with polyester internal padding with Snowsound® Technology **variable density**. Polyester covering in Trevira CS® fabric.

Panneau avec rembourrage interne en polyester à **densité variable** Snowsound® Technology. Revêtement externe en tissu de polyester Trevira CS®.

Panel con acolchado interior de poliéster de **densidad variable** Snowsound® Technology. Revestimiento exterior de tejido de poliéster Trevira CS®.

Panel mit Polyester-Füllmaterial von **unterschiedlicher Dichte** Snowsound® Technology. Polyester-Bezug aus Trevira CS®-Material.



**7S320-GA**

Grigio argento  
Silver grey  
Gris argenté  
Gris plata  
Silbergrau

€ 178,00

1 coppia / 1 pair  
1 paire / 1 pare  
1 Paar

Coppia attacchi con morsetto regolabile in alluminio e acciaio verniciato con polveri epossidiche per fissaggio al piano della scrivania. Completo di piedini in tecnopolimero e acciaio per l'appoggio a terra del pannello. **Per pannelli Oversize Desk pag. 118.**

**7S320-BO**

Bianco opaco  
Mat white  
Blanc mat  
Blanco mate  
Mattweiß

€ 178,00

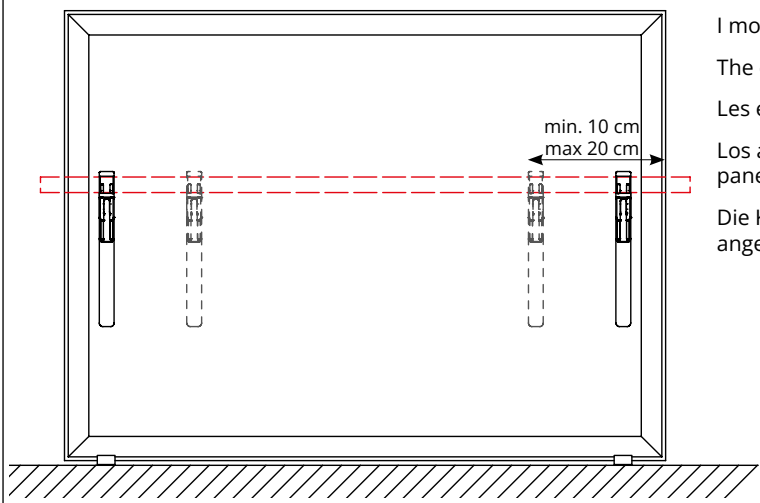
1 coppia / 1 pair  
1 paire / 1 pare  
1 Paar

Pair of brackets with adjustable clamp in powder-coated steel and aluminium for connection to the desk top. Complete with hi-tech polymer and steel small feet for the floor support of the panel. **For Oversize Desk panels page 118.**

Paire d'étriers avec étau réglable en acier et aluminium peint époxy pour fixation au bureau. Avec vérins en technopolymère et acier pour l'appui au sol du panneau. **Pour panneaux Oversize Desk page 118.**

Par de abrazaderas con sujetador ajustable en acero y aluminio recubierto epoxi para fijación al plan del escritorio. Completo con patas en tecnopolímero y acero para el apoyo en el suelo del panel. **Para panels Oversize Desk pag. 118.**

1 Paar Halterungen aus pulverbeschichtetem Stahl und Aluminium mit einstellbare Klemmen zur Befestigung an der Tischplatte. Mit Technopolymer- und Stahl-Fußchen ausgestattet, damit das Paneel auch auf den Boden gestellt werden kann. **Für Oversize Desk Paneele, Seite 118.**



I morsetti possono essere applicati lungo il pannello.

The clamps can be positioned along the panel.

Les étriers peuvent être appliqués le long du panneau.

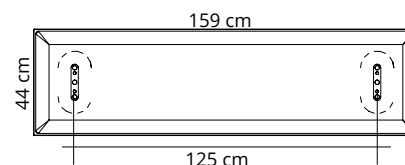
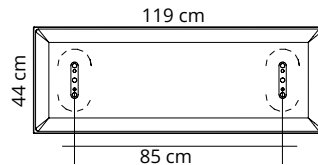
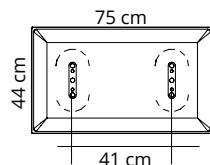
Los abrazaderas pueden ser posicionados a lo largo del panel.

Die Klemmen können beliebig entlang des Paneels angebracht werden.





PER APPLICAZIONI A SCRIVANIA - DESK MOUNTING - MONTAGE SUR LE BUREAU - MONTAJE SOBRE MESAS DE ESCRITORIO - TISCHBEFESTIGUNG



Colore Colour	Codice/Code Prezzo/Price	Codice/Code Prezzo/Price	Codice/Code Prezzo/Price
Bianco White Blanc	0001 7M084-0001 € 198,00	7M124-0001 € 239,00	7M164-0001 € 249,00
Grigio argento Silver grey Gris argenté	8004 7M084-8004 € 198,00	7M124-8004 € 239,00	7M164-8004 € 249,00
Grigio scuro Dark grey Gris foncé	8007 7M084-8007 € 198,00	7M124-8007 € 239,00	7M164-8007 € 249,00
Beige Beige Beige	1008 7M084-1008 € 198,00	7M124-1008 € 239,00	7M164-1008 € 249,00
Giallo Yellow Jaune	3008 7M084-3008 € 198,00	7M124-3008 € 239,00	7M164-3008 € 249,00
Arancione Orange Orange	4030 7M084-4030 € 198,00	7M124-4030 € 239,00	7M164-4030 € 249,00
Rosso Red Rouge	4027 7M084-4027 € 198,00	7M124-4027 € 239,00	7M164-4027 € 249,00
Verde chiaro Light green Vert clair	7004 7M084-7004 € 198,00	7M124-7004 € 239,00	7M164-7004 € 249,00
Blu Blue Bleu	6071 7M084-6071 € 198,00	7M124-6071 € 239,00	7M164-6071 € 249,00
Nero Black Noir	8033 7M084-8033 € 198,00	7M124-8033 € 239,00	7M164-8033 € 249,00

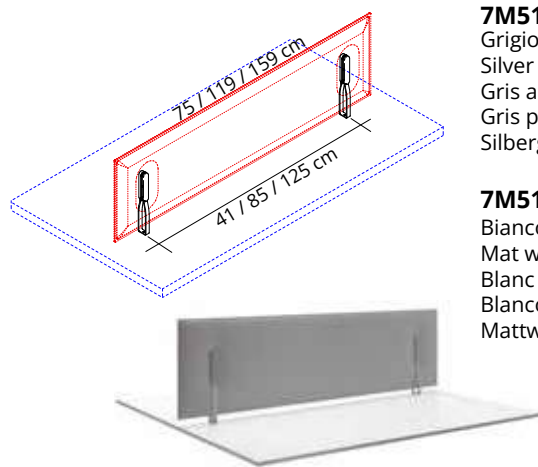
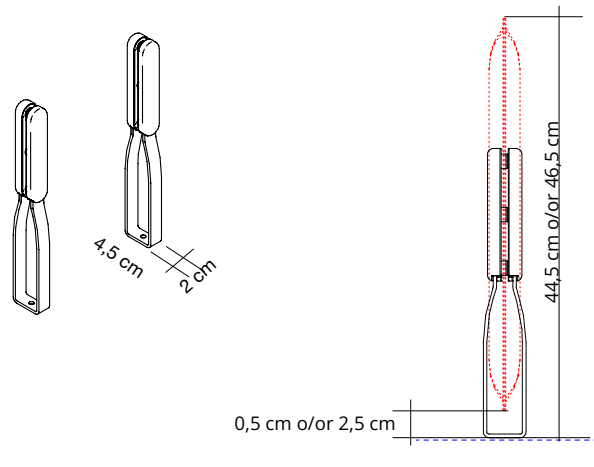
Pannello con imbottitura interna in poliester a **densità variabile** Snowsound® Technology. Rivestimento esterno in tessuto di poliester Trevira CS®.

Panel with polyester internal padding with Snowsound® Technology **variable density**. Polyester covering in Trevira CS® fabric.

Panneau avec rembourrage interne en polyester à **densité variable** Snowsound® Technology. Revêtement externe en tissu de polyester Trevira CS®.

Panel con acolchado interior de poliéster de **densidad variable** Snowsound® Technology. Revestimiento exterior de tejido de poliéster Trevira CS®.

Paneel mit Polyester-Füllmaterial von **unterschiedlicher Dichte** Snowsound® Technology. Polyester-Bezug aus Trevira CS®-Material.



**7M511-GA**

Grigio argento  
Silver grey  
Gris argenté  
Gris plata  
Silbergrau

€104,00

1 coppia / 1 pair  
1 paire / 1 pare  
1 Paar

Coppia staffe in acciaio verniciato con polveri epossidiche per fissaggio sopra il piano della scrivania tramite viti (non incluse). Attacchi al pannello Mitesco e coperture in tecnopolimero grigio o bianco. **Per pannelli Mitesco Desk pag. 120.**

Pair of brackets in powder-coated steel to be fixed on the desk top with screws (not included). Mitesco Panel connections and front covers in grey or white high-tech polymer. **For Mitesco Desk panels page 120.**

**7M511-BO**

Bianco opaco  
Mat white  
Blanc mat  
Blanco mate  
Mattweiß

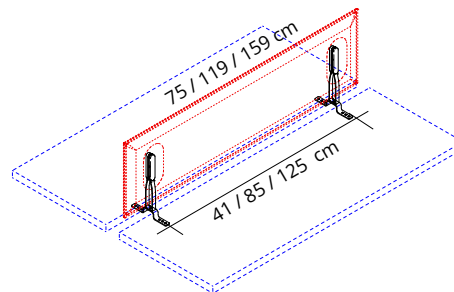
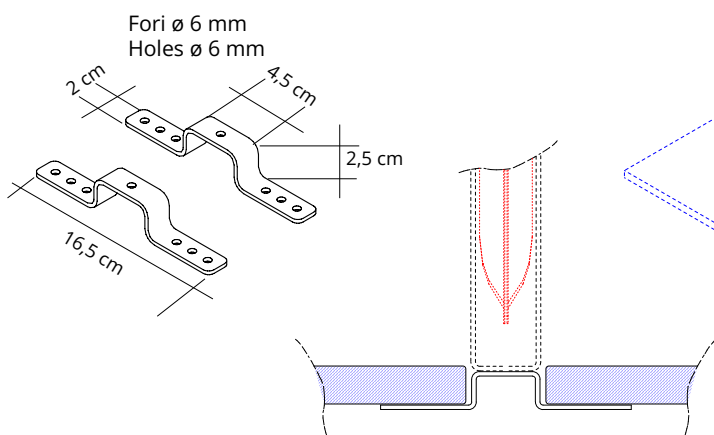
€ 104,00

1 coppia / 1 pair  
1 paire / 1 pare  
1 Paar

Paire d'étriers en acier peint époxy pour fixation sur le bureau par des vis (pas incluses). Jonctions au panneau Mitesco et couvertures en technopolymère gris ou blanc. **Pour panneaux Mitesco Desk page 120.**

Par de abrazaderas de acero recubierto epoxi para fijación sobre el plan del escritorio por medio de tornillos (no incluydos). Enganches al panel Mitesco y coberturas de polímero gris o blanco. **Para panels Mitesco Desk pag. 120.**

1 Paar Halterungen aus pulverbeschichtetem Stahl zur Befestigung auf der Tischplatte durch Schrauben (nicht inkludiert). Mitesco-Panelbefestigungen und Abdeckungen aus grauem oder weissem Technopolymer. **Für Mitesco Desk Paneele, Seite 120.**



**7S100-GA**

Grigio argento  
Silver grey  
Gris argenté  
Gris plata  
Silbergrau

€ 41,00

1 coppia / 1 pair  
1 paire / 1 pare  
1 Paar

Da utilizzare con staffe 7M511-GA / 7M511-BO.

To be used with brackets 7M511-GA / 7M511-BO.

Utiliser avec étriers 7M511-GA / 7M511-BO.

Utilización con abrazaderas 7M511-GA / 7M511-BO.

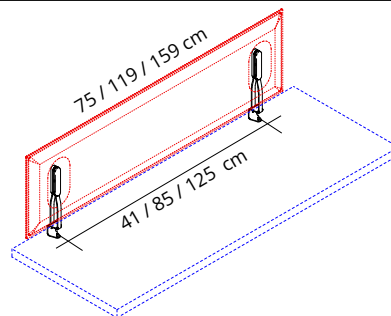
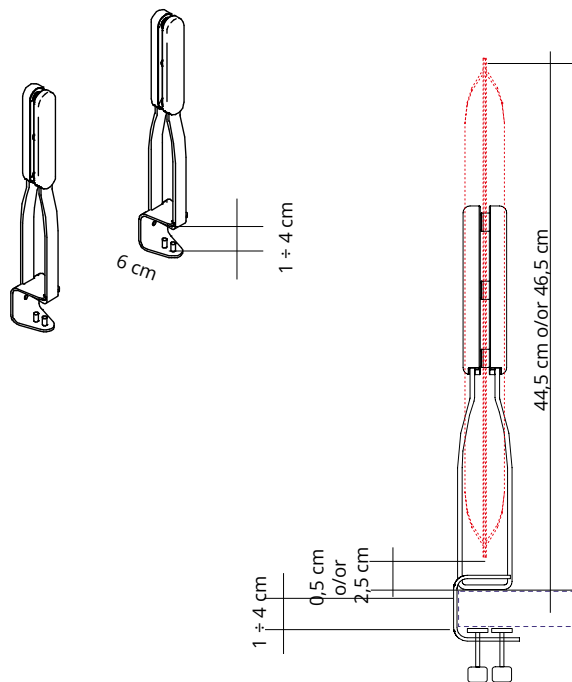
**7S100-BO**

Bianco opaco  
Mat white  
Blanc mat  
Blanco mate  
Mattweiß

€ 41,00

1 coppia / 1 pair  
1 paire / 1 pare  
1 Paar

Zur Verwendung mit den Halterungen 7M511-GA / 7M511-BO.



**7M5100-GA** € 120,00  
Grigio argento 1 coppia / 1 pair  
Silver grey 1 paire / 1 pare  
Gris argenté 1 Paar  
Gris plata  
Silbergrau

**7M5100-BO** € 120,00  
Bianco opaco 1 coppia / 1 pair  
Mat white 1 paire / 1 pare  
Blanc mat 1 Paar  
Blanco mate  
Mattweiß

Coppia staffe con morsetto in acciaio verniciato con polveri epossidiche per fissaggio al piano della scrivania. Attacchi al pannello Mitesco e coperture in tecnopolimero grigio o bianco. **Per pannelli Mitesco Desk pag. 120.**

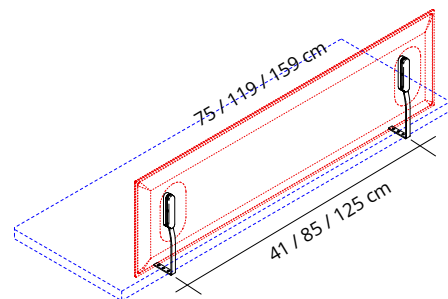
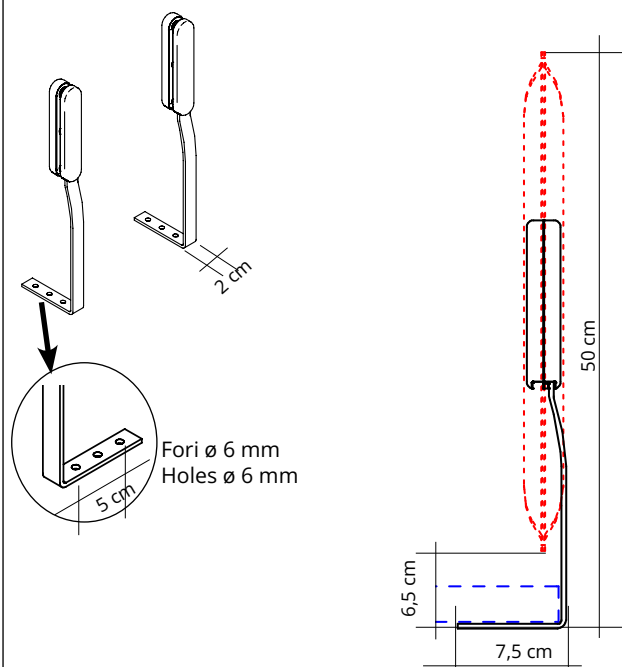
Pair of brackets with clamp in powder-coated steel for connection to the desk top. Mitesco panel connections and front covers in grey or white high-tech polymer. **For Mitesco Desk panels page 120.**

Paire d'étriers avec étau en acier peint époxy pour fixation au bureau. Jonctions au panneau Mitesco et couvertures en technopolymère gris ou blanc. **Pour panneaux Mitesco Desk page 120.**

Par de abrazaderas con sujetador de acero recubierto epoxi para fijación al plan del escritorio. Enganches al panel Mitesco y coberturas de polímero gris o blanco. **Para panels Mitesco Desk pag. 120.**

1 Paar Halterungen aus pulverbeschichtetem Stahl mit Klemmen zur Befestigung an der Tischplatte. Mitesco-Panelbefestigungen und Abdeckungen aus grauem oder weissem Technopolymer.

**Für Mitesco Desk Paneele, Seite 120.**



**7M515-GA** € 104,00  
Grigio argento 1 coppia / 1 pair  
Silver grey 1 paire / 1 pare  
Gris argenté 1 Paar  
Gris plata  
Silbergrau

**7M515-BO** € 104,00  
Bianco opaco 1 coppia / 1 pair  
Mat white 1 paire / 1 pare  
Blanc mat 1 Paar  
Blanco mate  
Mattweiß

Coppia staffe in acciaio verniciato con polveri epossidiche per fissaggio sotto il piano della scrivania tramite viti (non incluse). Attacchi al pannello Mitesco e coperture in tecnopolimero grigio o bianco. **Per pannelli Mitesco Desk pag. 120.**

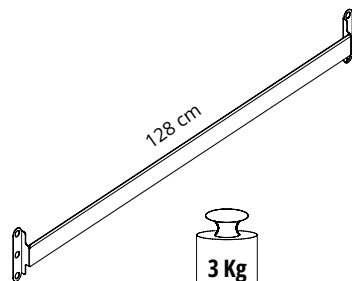
Pair of brackets in powder-coated steel to be fixed under the desk top with screws (not included). Mitesco panel connections and front covers in grey or white high-tech polymer. **For Mitesco Desk panels page 120.**

Paire d'étriers en acier peint époxy pour fixation au dessous du le bureau par des vis (pas incluses). Jonctions au panneau Mitesco et couvertures en technopolymère gris ou blanc. **Pour panneaux Mitesco Desk page 120.**

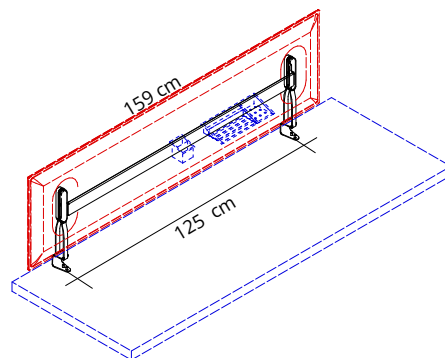
Par de abrazaderas de acero recubierto epoxi para fijación debajo el plan del escritorio por medio de tornillos (no incluidos). Enganches al panel Mitesco y coberturas de polímero gris o blanco.

**Para panels Mitesco Desk pag. 120.**

1 Paar Halterungen aus pulverbeschichtetem Stahl zur Befestigung unter der Tischplatte durch Schrauben (nicht inkludiert). Mitesco-Panelbefestigungen und Abdeckungen aus grauem oder weissem Technopolymer. **Für Mitesco Desk Paneele, Seite 120.**



Portata massima  
Maximum load



\* **7M546-GA € 103,00**

Grigio argento  
Silver grey  
Gris argenté  
Gris plata  
Silbergrau

Barra porta accessori Desk-Up realizzata in acciaio verniciato con polveri epossidiche.  
Da utilizzare con staffe 7M5100-GA / 7M5100-BO / 7M515-GA / 7M515-BO

Epoxy powder-coated steel toolbar for Desk-Up accessories.

To be used with brackets 7M5100-GA / 7M5100-BO / 7M515-GA / 7M515-BO.

\* **7M546-BO € 103,00**

Bianco opaco  
Mat white  
Blanc mat  
Blanco mate  
Mattweiß

Profilé pour accessoires Desk-Up en acier peint en époxy.

Utiliser avec étriers 7M5100-GA / 7M5100-BO / 7M515-GA / 7M515-BO.

Perfil para accesorios Desk-Up realizado de acero recubierto epoxy.  
Utilización con abrazaderas 7M5100-GA / 7M5100-BO / 7M515-GA / 7M515-BO.

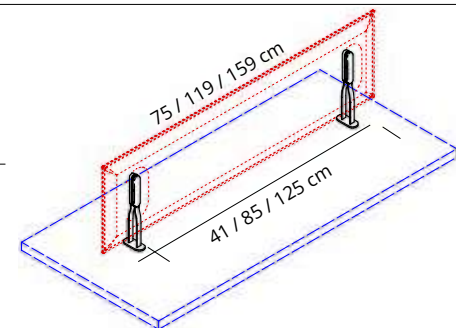
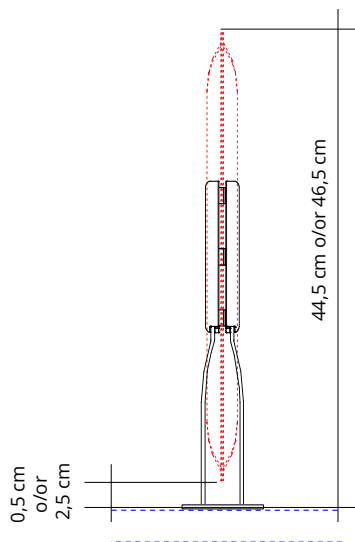
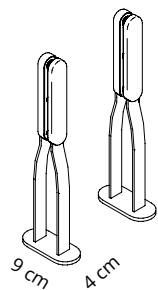
Systemschiene aus pulverbeschichtetem Stahl für Desk-Up-Schalen.  
Zur Verwendung mit den Halterungen 7M5100-GA / 7M5100-BO / 7M515-GA / 7M515-BO.

\* **DISPONIBILE FINO AD ESAURIMENTO SCORTE**  
**AVAILABLE WHILE STOCKS LAST**



1 code 7M515-GA / 7M515-BO  
o/or 7M5100-GA / 7M5100-BO  
o/or 7M511-GA / 7M511-BO

2 code 7M546-GA / 7M546-BO



**7M517-GA**  
 Grigio argento  
 Silver grey  
 Gris argenté  
 Gris plata  
 Silbergrau

€ 145,00  
 1 coppia / 1 pair  
 1 paire / 1 pare  
 1 Paar

Coppia staffe con base in acciaio verniciato con polveri epossidiche per fissaggio al piano della scrivania. Fissaggio al piano obbligatorio a cura del cliente. Scegliere il tipo di fissaggio / incollaggio idoneo alla superficie del piano. Attacchi al pannello Mitesco e coperture in tecnopolimero grigio o bianco. **Per pannelli Mitesco Desk pag. 120.**

**7M517-BO**  
 Bianco opaco  
 Mat white  
 Blanc mat  
 Blanco mate  
 Mattweiß

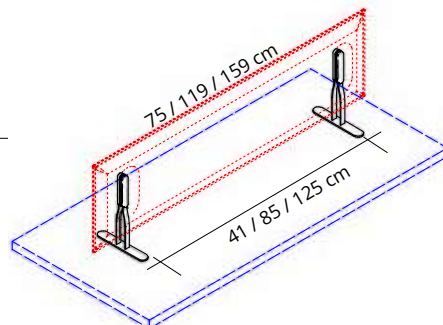
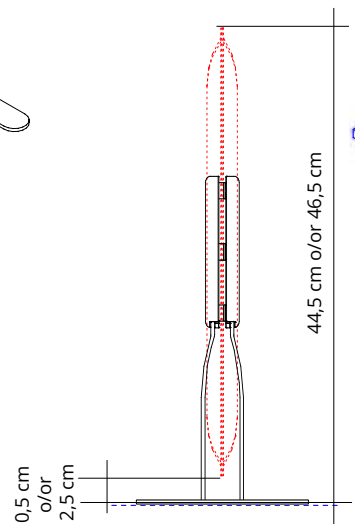
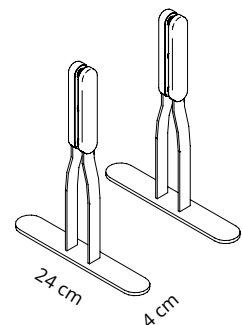
€ 145,00  
 1 coppia / 1 pair  
 1 paire / 1 pare  
 1 Paar

Pair of brackets with base in powder coated steel for fixing to the desk top. Mandatory fastening to the top at customer's care. Choose the most suitable connection/gluing for the surface. Mitesco panel connections and front covers in grey or white high-tech polymer. **For Mitesco Desk panels p. 120.**

Paire d'étriers avec base en acier peint en époxy à fixer au dessus du bureau. Fixation au dessus obligatoire de la part du client. Choisir le type d'accrochage/collage adapté à la surface du dessus. Accrochages au panneau Mitesco et couvertures en technopolymère gris ou blanc. **Pour panneaux Mitesco Desk page 120.**

Par de abrazaderas con base de acero recubierto epoxi para fijación al plan del escritorio. Enganche al plano obligatorio por parte del cliente. Elegir el tipo de sujetador / enlace lo mas adecuado para la superficie del plano. Enganches al panel Mitesco y coberturas en polímero gris o blanco. **Para panels Mitesco Desk pag. 120.**

1 Paar Halterungen mit Standfüßen aus pulverbeschichtetem Stahl zur Befestigung auf der Tischplatte. Befestigung durch den Kunden unbedingt erforderlich. Wählen Sie die am besten geeignete Art der Verbindung/Verklebung für die betreffende Oberfläche. Mitesco-Paneelbefestigungen und Abdeckungen aus grauem oder weißem Technopolymer. **Für Mitesco Desk Paneele, Seite 120.**



**7M519-GA**  
 Grigio argento  
 Silver grey  
 Gris argenté  
 Gris plata  
 Silbergrau

€ 154,00  
 1 coppia / 1 pair  
 1 paire / 1 pare  
 1 Paar

Coppia staffe con base in acciaio verniciato con polveri epossidiche per appoggio al piano della scrivania. Attacchi al pannello Mitesco e coperture in tecnopolimero grigio o bianco. **Per pannelli Mitesco Desk pag. 120.**

**7M519-BO**  
 Bianco opaco  
 Mat white  
 Blanc mat  
 Blanco mate  
 Mattweiß

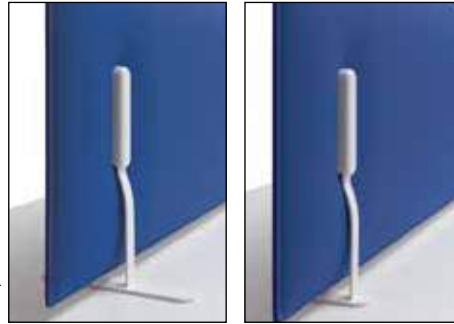
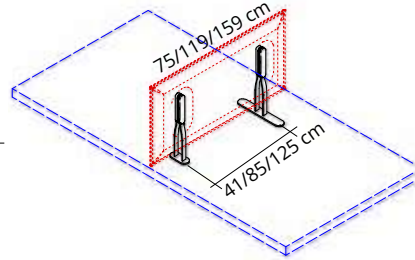
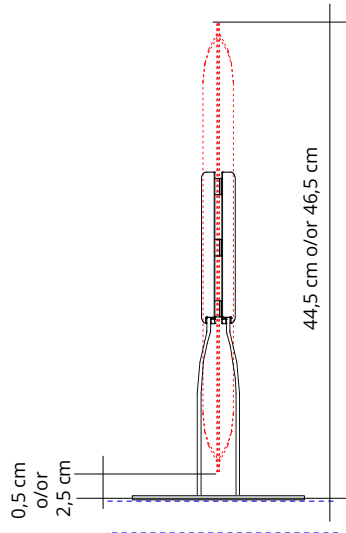
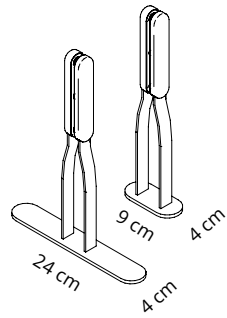
€ 154,00  
 1 coppia / 1 pair  
 1 paire / 1 pare  
 1 Paar

Pair of brackets with base in powder coated steel for desk top stand. Mitesco panel connections and front covers in grey or white high-tech polymer. **For Mitesco Desk panels page 120.**

Paire d'étriers avec base en acier peint en époxy à poser sur le dessus du bureau. Accrochages au panneau Mitesco et couvertures en technopolymère gris ou blanc. **Pour panneaux Mitesco Desk page 120.**

Par de abrazaderas con base de acero recubierto epoxi para apoyar al escritorio. Enganches al panel Mitesco y coberturas en polímero gris o blanco. **Para panels Mitesco Desk pag. 120.**

Paar Halterungen mit Standfüßen aus pulverbeschichtetem Stahl zur Aufstellung auf der Tischplatte. Mitesco-Paneelbefestigungen und Abdeckungen aus grauem oder weißem Technopolymer. **Für Mitesco Desk Paneele, Seite 120.**



**7M518-GA**  
Grigio argento  
Silver grey  
Gris argenté  
Gris plata  
Silbergrau

€ 150,00  
1 coppia / 1 pair  
1 paire / 1 pare  
1 Paar

**7M518-BO**  
Bianco opaco  
Mat white  
Blanc mat  
Blanco mate  
Mattweiß

€ 150,00  
1 coppia / 1 pair  
1 paire / 1 pare  
1 Paar

Coppia staffe con base in acciaio verniciato con polveri epossidiche per appoggio al piano della scrivania.  
Attacchi al pannello Mitesco e coperture in tecnopolimero grigio o bianco. **Per pannelli Mitesco Desk pag. 120.**

Pair of brackets with base in powder coated steel for desk top stand.

Mitesco panel connections and front covers in grey or white high-tech polymer. **For Mitesco Desk panels page 120.**

Paire d'étriers avec base en acier peint en époxy à poser sur le dessus du bureau.

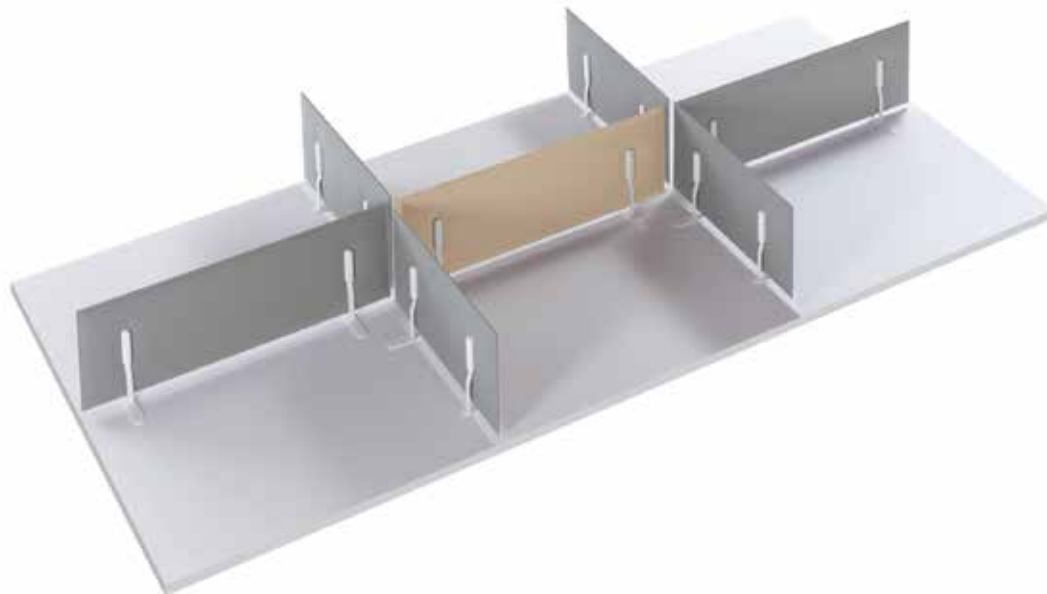
Accrochages au panneau Mitesco et couvertures en technopolymère gris ou blanc. **Pour panneaux Mitesco Desk page 120.**

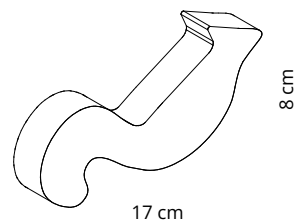
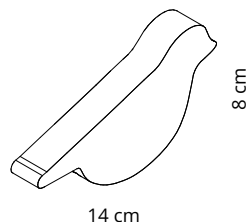
Par de abrazaderas con base de acero recubierto epoxi para apoyar al escritorio.

Enganches al panel Mitesco y coberturas en polímero gris o blanco. **Para panels Mitesco Desk pag. 120.**

Paar Halterungen mit Standfüßen aus pulverbeschichtetem Stahl zur Aufstellung auf der Tischplatte.

Mitesco-Paneelbefestigungen und Abdeckungen aus grauem oder weißem Technopolymere. **Für Mitesco Desk Paneele, Seite 120.**



**7MASC/S**  
**€ 59,00****7MASC/U**  
**€ 59,00**

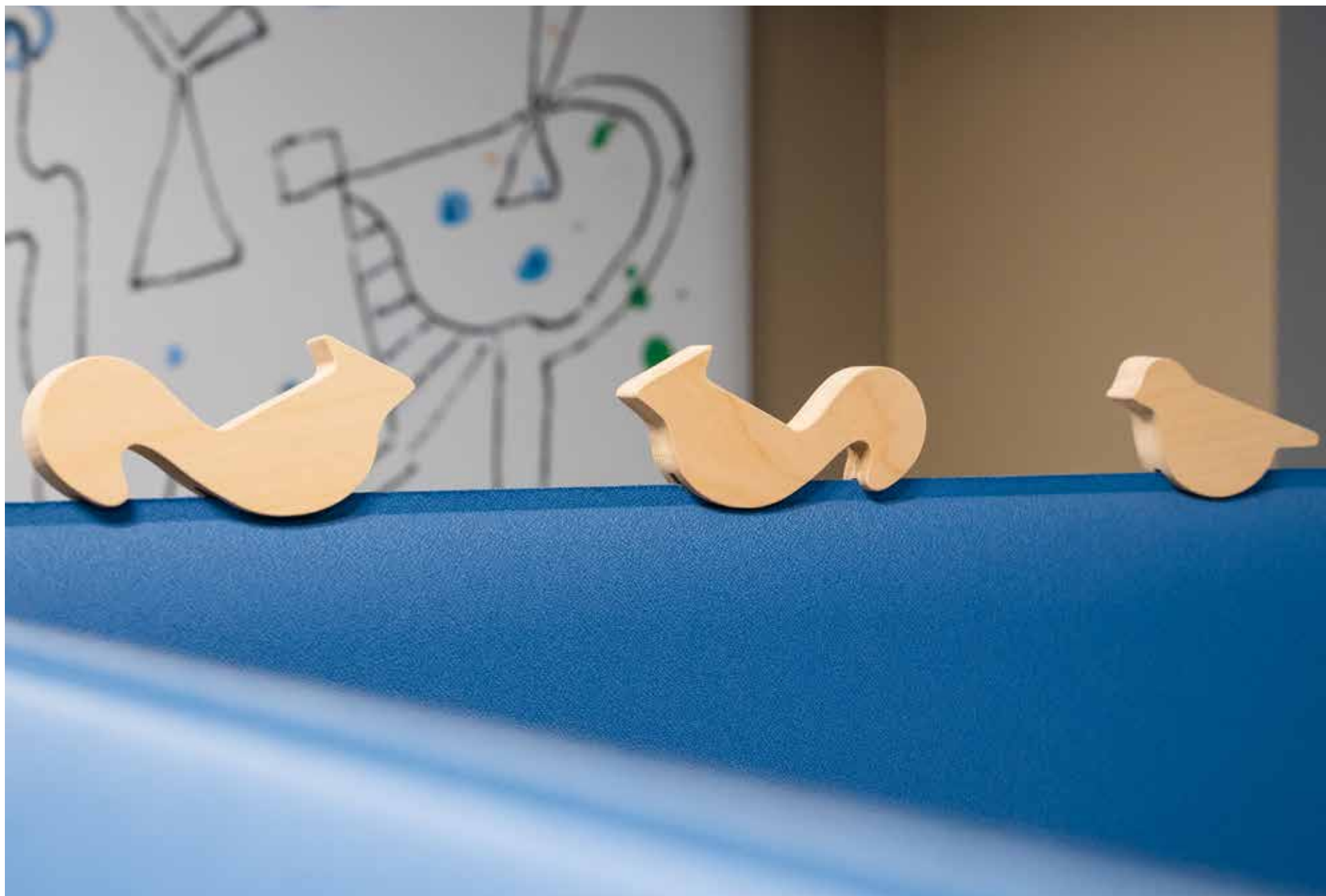
Accessori decorativi in multistrato di legno grezzo per pannelli Snowsound e Mitesco.

Decorative accessories in raw plywood for Snowsound and Mitesco panels.

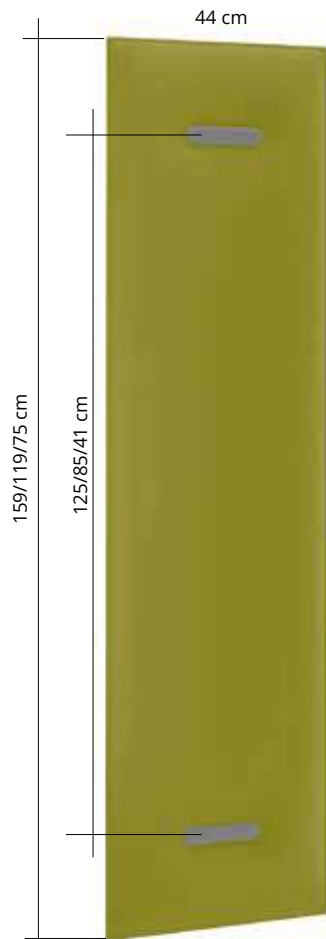
Accessoires décoratifs en bois contreplaqué pour les panneaux Snowsound et Mitesco.

Accesorios decorativos de madera contrachapada para paneles Snowsound y Mitesco.

Dekoratives Sperrholzzubehör für Snowsound- und Mitesco-Platten.

















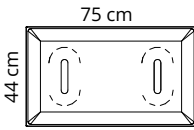
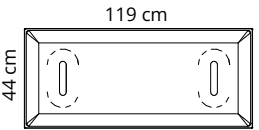
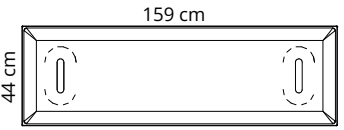












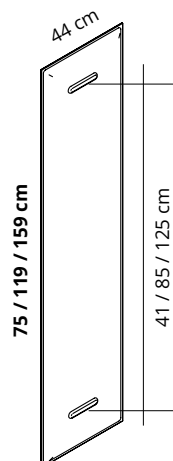
Copertura grigia / Grey cover  
Couverture gris / Cobertura  
gris / Graue Abdeckung

**Copertura grigia**  
**Grey cover**  
**Couverture gris**  
**Cobertura gris**  
**Graue Abdeckung**

Colore  
Colour

		75 cm	119 cm	159 cm
		44 cm	44 cm	44 cm
		Codice/Code	Codice/Code	Codice/Code
		Prezzo/Price	Prezzo/Price	Prezzo/Price
	Bianco White Blanc <b>0001</b>	<b>7M1008-0001</b> € 208,00	<b>7M1012-0001</b> € 249,00	<b>7M1016-0001</b> € 260,00
	Grigio argento Silver grey Gris argenté <b>8004</b>	<b>7M1008-8004</b> € 208,00	<b>7M1012-8004</b> € 249,00	<b>7M1016-8004</b> € 260,00
	Grigio scuro Dark grey Gris foncté <b>8007</b>	<b>7M1008-8007</b> € 208,00	<b>7M1012-8007</b> € 249,00	<b>7M1016-8007</b> € 260,00
	Beige Beige Beige <b>1008</b>	<b>7M1008-1008</b> € 208,00	<b>7M1012-1008</b> € 249,00	<b>7M1016-1008</b> € 260,00
	Giallo Yellow Jaune <b>3008</b>	<b>7M1008-3008</b> € 208,00	<b>7M1012-3008</b> € 249,00	<b>7M1016-3008</b> € 260,00
	Arancione Orange Orange <b>4030</b>	<b>7M1008-4030</b> € 208,00	<b>7M1012-4030</b> € 249,00	<b>7M1016-4030</b> € 260,00
	Rosso Red Rouge <b>4027</b>	<b>7M1008-4027</b> € 208,00	<b>7M1012-4027</b> € 249,00	<b>7M1016-4027</b> € 260,00
	Verde chiaro Light green Vert clair <b>7004</b>	<b>7M1008-7004</b> € 208,00	<b>7M1012-7004</b> € 249,00	<b>7M1016-7004</b> € 260,00
	Blu Blue Bleu <b>6071</b>	<b>7M1008-6071</b> € 208,00	<b>7M1012-6071</b> € 249,00	<b>7M1016-6071</b> € 260,00
	Nero Black Noir <b>8033</b>	<b>7M1008-8033</b> € 208,00	<b>7M1012-8033</b> € 249,00	<b>7M1016-8033</b> € 260,00

  Copertura bianca / White cover Couverture blanche / Cobertura blanca / Weisse Abdeckung	Copertura bianca White cover Couverture blanche Cobertura blanca Weisse Abdeckung	Colore Colour	75 cm 	119 cm 	159 cm 
			Codice/Code Prezzo/Price	Codice/Code Prezzo/Price	Codice/Code Prezzo/Price
	Bianco White Blanc	0001	<b>7M1008BO-0001</b> € 208,00	<b>7M1012BO-0001</b> € 249,00	<b>7M1016BO-0001</b> € 260,00
	Grigio argento Silver grey Gris argenté	8004	<b>7M1008BO-8004</b> € 208,00	<b>7M1012BO-8004</b> € 249,00	<b>7M1016BO-8004</b> € 260,00
	Grigio scuro Dark grey Gris foncté	8007	<b>7M1008BO-8007</b> € 208,00	<b>7M1012BO-8007</b> € 249,00	<b>7M1016BO-8007</b> € 260,00
	Beige Beige Beige	1008	<b>7M1008BO-1008</b> € 208,00	<b>7M1012BO-1008</b> € 249,00	<b>7M1016BO-1008</b> € 260,00
	Giallo Yellow Jaune	3008	<b>7M1008BO-3008</b> € 208,00	<b>7M1012BO-3008</b> € 249,00	<b>7M1016BO-3008</b> € 260,00
	Arancione Orange Orange	4030	<b>7M1008BO-4030</b> € 208,00	<b>7M1012BO-4030</b> € 249,00	<b>7M1016BO-4030</b> € 260,00
	Rosso Red Rouge	4027	<b>7M1008BO-4027</b> € 208,00	<b>7M1012BO-4027</b> € 249,00	<b>7M1016BO-4027</b> € 260,00
	Verde chiaro Light green Vert clair	7004	<b>7M1008BO-7004</b> € 208,00	<b>7M1012BO-7004</b> € 249,00	<b>7M1016BO-7004</b> € 260,00
	Blu Blue Bleu	6071	<b>7M1008BO-6071</b> € 208,00	<b>7M1012BO-6071</b> € 249,00	<b>7M1016BO-6071</b> € 260,00
	Nero Black Noir	8033	<b>7M1008BO-8033</b> € 208,00	<b>7M1012BO-8033</b> € 249,00	<b>7M1016BO-8033</b> € 260,00



Pannello con imbottitura interna in poliester a **densità variabile** Snowsound® Technology. Rivestimento esterno in tessuto di poliester Trevira CS®.

Completo di attacchi in tecnopolimero e acciaio e coperture frontali in tecnopolimero grigio o bianco.

Il pannello può essere fissato direttamente a parete tramite viti (non incluse). Peso del singolo pannello 2,7 / 2,3 / 1,5 Kg.

Panel with polyester internal padding with Snowsound® Technology **variable density**. Polyester covering in Trevira CS® fabric.

Supplied with connections in high-tech polymer and steel and grey or white high-tech polymer front covers.

The panel can be directly fixed to the wall through screws (not included).

Weight of single panel: 2,7 / 2,3 / 1,5 kg

Panneau avec rembourrage interne en polyester à **densité variable** Snowsound® Technology. Revêtement externe en tissu de polyester Trevira CS®.

Avec jonctions en technopolymère et acier et couvertures frontales en technopolymère gris ou blanc. On peut fixer le panneau directement au mur par des vis (pas incluses). Poids d'un panneau: 2,7 / 2,3 / 1,5 kg

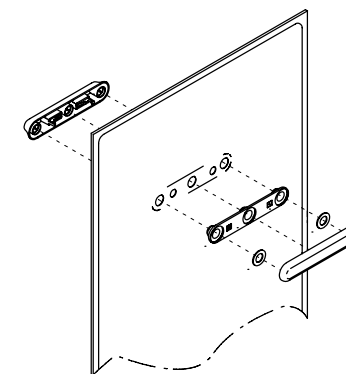
Panel con acolchado interior de poliéster de **densidad variable** Snowsound® Technology. Revestimiento exterior de tejido de poliéster Trevira CS®. Incluye enganches de polímero y acero y coberturas frontales de polímero gris o blanco. El panel puede ser fijado directamente a la pared por medio de tornillos (no incluídos). Peso para singular panel 2,7 / 2,3 / 1,5 Kg.

Panel mit Polyester-Füllmaterial von **unterschiedlicher Dichte** Snowsound® Technology. Polyester-Bezug aus Trevira CS®-Material. Inklusive Beschlägen aus Technopolymer und Stahl sowie grauen oder weissen Befestigungsabdeckungen aus Technopolymer. Das Paneel kann mit Schrauben (nicht inkludiert) direkt an der Wand montiert werden.

Gewicht eines Paneels: 2,7 / 2,3 / 1,5 kg.



Montaggio semplice  
a parete pannello  
Mitesco  
Basic wall mounting  
for Mitesco panel



Dettaglio dell'attacco con copertura frontale forniti di serie in colore grigio o bianco.

Le coperture frontali sono disponibili anche colorate cod. 7M102-XXXX (XXXX = Variante colore).

Detail of the connection and front cover in standard grey or white. The front covers are also available in other colors with code 7M102-XXXX (XXXX = Color option).

Détail de la jonction avec couverture frontale, fournie standard en couleur gris ou blanc. Les couvertures frontales sont disponibles aussi dans d'autres couleurs avec réf. 7M102-XXXX (XXXX = option couleur).

Detalle ataque con cobertura frontal incluye en color gris o blanco. Las coberturas frontales son disponibles también en color cod. 7M102-XXXX (XXXX = Variante color).

Detaildarstellung der Befestigungsbeschläge mit standardmäßiger Abdeckung in grau oder weiss. Die Abdeckungen sind auch in anderen Farben erhältlich, Art. 7M102-XXXX (XXXX = Farbvariante).



Dettaglio attacco e copertura frontale colore grigio.

Detail of the connection and front cover. Grey Color.

Détail jonction et couverture frontale, couleur gris.

Detalle ataque y cobertura frontal color gris.

Detaildarstellung der Befestigungsbeschläge und grauer Abdeckung



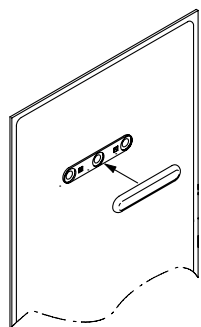
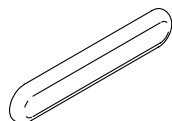
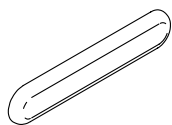
Dettaglio attacco e copertura frontale colore bianco.

Detail of the connection and front cover. White Color.

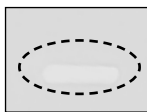
Détail jonction et couverture frontale, couleur blanc.

Detalle ataque y cobertura frontal color blanco.

Detaildarstellung der Befestigungsbeschläge und weisser Abdeckung



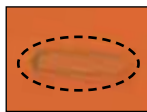
**7M102-0001**



Bianco  
White  
Blanc  
Weiss  
Blanco

€ 11,00  
1 coppia / 1 pair  
1 paire / 1 pare  
1 Paar

**7M102-4030**



Arancione  
Orange  
Orange  
Anaranjado  
Orange

€ 11,00  
1 coppia / 1 pair  
1 paire / 1 pare  
1 Paar

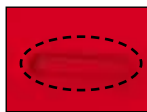
**7M102-8004**



Grigio argento  
Silver grey  
Gris argenté  
Gris plata  
Silbergrau

€ 11,00  
1 coppia / 1 pair  
1 paire / 1 pare  
1 Paar

**7M102-4027**



Rosso  
Red  
Rouge  
Rojo  
Rot

€ 11,00  
1 coppia / 1 pair  
1 paire / 1 pare  
1 Paar

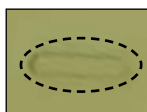
**7M102-8007**



Grigio scuro  
Dark grey  
Gris foncé  
Gris oscuro  
Dunkelgrau

€ 11,00  
1 coppia / 1 pair  
1 paire / 1 pare  
1 Paar

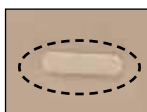
**7M102-7004**



Verde chiaro  
Light green  
Vert clair  
Verde claro  
Hellgrün

€ 11,00  
1 coppia / 1 pair  
1 paire / 1 pare  
1 Paar

**7M102-1008**



Beige  
Beige  
Beige  
Beige  
Beige

€ 11,00  
1 coppia / 1 pair  
1 paire / 1 pare  
1 Paar

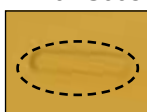
**7M102-6071**



Blu  
Blue  
Bleu  
Azul  
Blau

€ 11,00  
1 coppia / 1 pair  
1 paire / 1 pare  
1 Paar

**7M102-3008**



Giallo  
Yellow  
jaune  
Amarillo  
Gelbe

€ 11,00  
1 coppia / 1 pair  
1 paire / 1 pare  
1 Paar

**7M102-8033**



Nero  
Black  
Noir  
Negro  
Schwarz

€ 11,00  
1 coppia / 1 pair  
1 paire / 1 pare  
1 Paar

Coppia di coperture frontali in tecnopolimero degli attacchi per 1 pannello Mitesco.

**OPZIONALE**

(Il pannello Mitesco è fornito di serie con le coperture frontali di colore grigio o bianco)

Pair of high-tech polymer front covers for connections for 1 panel Mitesco.

**OPTIONAL**

(Mitesco panels are supplied as standard with grey or white front covers)

Paire de couvertures frontales en technopolymère pour jonctions pour 1 panneau Mitesco.

**OPTIONNEL**

(Le panneau Mitesco est fourni en standard avec les couvertures frontales en couleur gris ou blanc)

Par de coberturas frontales de tecnopolimero para enganches de 1 panel Mitesco.

**OPCIONAL**

(el panel Mitesco ya incluye las coberturas frontales en color gris o blanco)

Paar Abdeckungen aus Technopolymer für Befestigung für 1 Paneel Mitesco.

**OPTIONAL erhältlich**

(Mitesco-Paneele werden standardmäßig mit grauen oder weissen Befestigungsabdeckungen geliefert).

**NOTA**

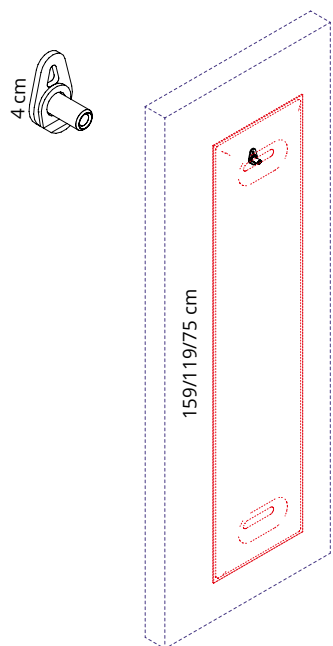
Non utilizzare con staffe scrivania cod. 7M511-XX / 7M515-XX / 7M5100-XX / 7M519-XX / 7M518-XX / 7M517-XX (XX = Variante colore).

Not to be used with desk brackets code 7M511-XX / 7M515-XX / 7M5100-XX / 7M519-XX / 7M518-XX / 7M517-XX (XX = Color option).

Ne pas utiliser avec étriers pour bureau réf 7M511-XX / 7M515-XX / 7M5100-XX / 7M519-XX / 7M518-XX / 7M517-XX (XX = option couleur).

No utilizar con abrazaderas para mesa cod. 7M511-XX / 7M515-XX / 7M5100-XX / 7M519-XX / 7M518-XX / 7M517-XX (XX = Variante color).

Nicht zur Verwendung mit Halterungen für Tisch Art. 7M511-XX / 7M515-XX / 7M5100-XX / 7M519-XX / 7M518-XX / 7M517-XX (XX = Farbvariante).



**7M210-GR € 6,00**

Grigio  
 Grey  
 Gris  
 Gris  
 Grau

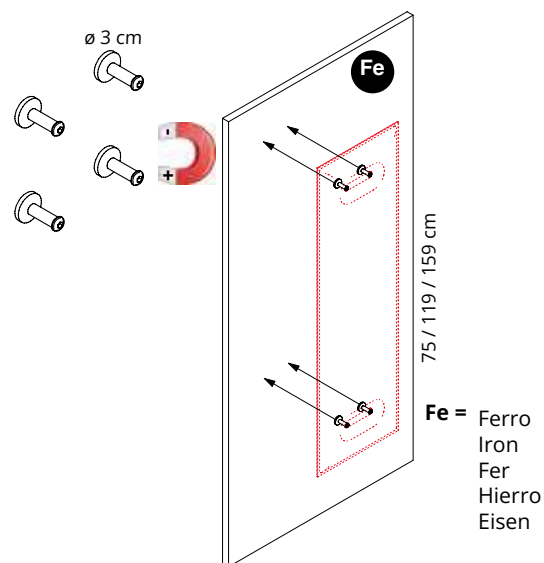
Aggancio semplice in tecnopolimero per fissaggio a parete tramite chiodo/vite (non inclusi) di un pannello Mitesco.

Easy connection in high-tech polymer for wall fixing by nail/screw (not included) of 1 Mitesco panel.

Accrochage simple en technopolymère pour fixation au mur par un clou/vis (pas inclus) d'un panneau Mitesco.

Enganche simple de polímero para fijación a pared por medio de clavo / tornillo (no incluido) de un panel Mitesco.

Einfache Befestigung aus Technopolymer für die Wandmontage mittels Nagel/Schraube (nicht inkludiert) eines Mitesco-Paneels.



**7M232 € 73,00**

Kit 4 magneti per il fissaggio diretto ad una superficie verticale in ferro di un pannello Mitesco.

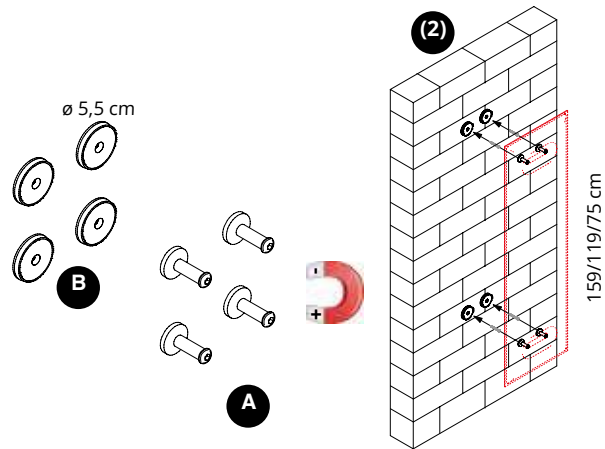
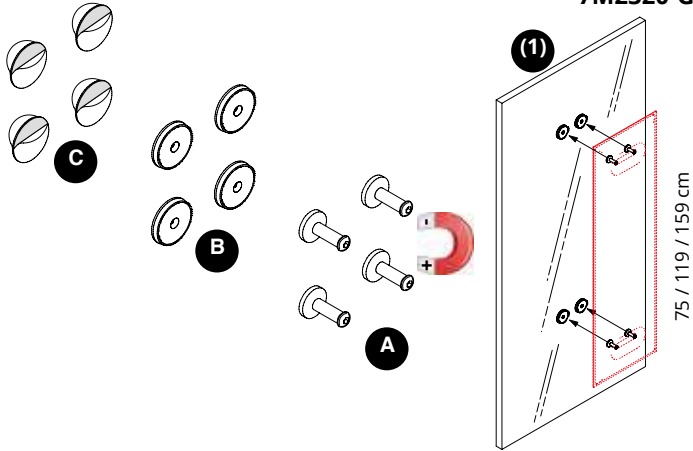
Set of 4 magnets for direct fixing to a vertical iron surface, of 1 Mitesco panel.

Jeu de 4 aimants pour la fixation directe à une surface verticale en fer d'un panneau Mitesco.

Kit de 4 imanes para la fijación directa a una superficie vertical de hierro de un panel Mitesco.

Set von 4 Magneten zur direkten Befestigung auf einer vertikal Eisenoberfläche, für 1 Mitesco-Paneel.

7M2320-GR € 125,00



Kit per il fissaggio ad una superficie verticale in vetro o in muratura di un pannello Mitesco. Il kit è composto da: 4 magneti **(A)** / 4 dischi in acciaio e tecnopolimero grigio **(B)** / 4 dischi con biadesivo **(C)**.

**(1)** Per le superfici in vetro applicare gli appositi dischetti con biadesivo **(C)**.

**(2)** Per le superfici in muratura applicare direttamente i dischetti **(B)** tramite viti (non incluse)

Set for fixing to a glass or masonry vertical surface, of 1 Mitesco panel. Set composed of: 4 magnets **(A)** / 4 steel and high-tech polymer plates **(B)** / 4 plates with double-sided adhesive tape **(C)**.

**(1)** For glass surfaces use the suitable plates with double-sided adhesive tape **(C)**

**(2)** For masonry surfaces fix directly the plates **(B)** with screws (not included)

Jeu pour fixation à une surface verticale en verre ou maçonnerie d'un panneau Mitesco. Le jeu se compose de: 4 aimants **(A)** / 4 disques en acier et technopolymère **(B)** / 4 disques avec bande biadhésive **(C)**.

**(1)** Pour les surfaces en verre appliquer les disques par bande biadhésive **(C)**

**(2)** Pour les surfaces en maçonnerie appliquer directement les disques **(B)** par des vis (pas incluses)

Kit para fijación a una superficie vertical de vidrio o de mampostería de un panel Mitesco. Kit compuesto por: 4 imanes **(A)** / 4 discos de acero y polímero **(B)** / 4 discos con bi-adesivo **(C)**.

**(1)** Para las superficies de vidrio aplicar los discos con su propio bi-adesivo **(C)**

**(2)** Para las superficies de mampostería aplicar directamente los discos **(B)** con tornillos (no incluidos)

Set zur Montage auf vertikal Glasoberflächen und Mauerwerk, für 1 Mitesco-Paneel. Set von: 4 Magneten **(A)** / 4 Scheiben aus Stahl und Technopolymer **(B)** / 4 doppelseitig klebende Scheiben **(C)**.

**(1)** Für Glasoberflächen verwenden Sie die entsprechenden doppelseitig klebenden Scheiben **(C)**

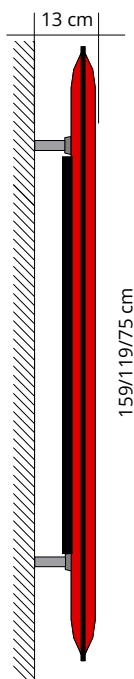
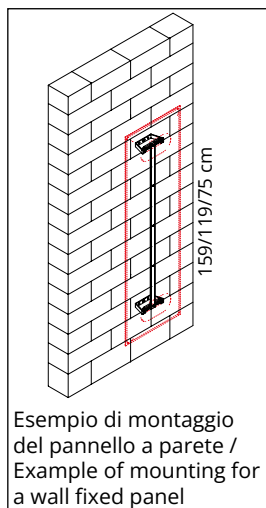
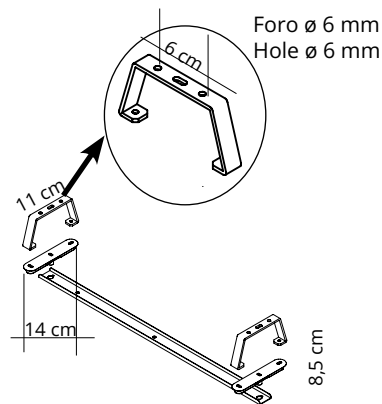
**(2)** Für Mauerwerk befestigen Sie die Scheiben direkt **(B)** mit Schrauben (nicht inkludiert)

## MAGNETIC



7M2320-GR





**7M2478-GA** Grigio argento  
Silver grey  
Gris argenté  
Gris plata  
Silbergrau

**€ 92,00**  
**Per pannelli**  
**For panels**  
**L. 75 cm**

Coppia attacchi distanziali in acciaio verniciato con polveri epossidiche e tecnopolimero per parete, completi di profilo livellatore per pannello Mitesco. Per montaggio a PARETE

**7M2472-GA** Grigio argento  
Silver grey  
Gris argenté  
Gris plata  
Silbergrau

**€ 93,00**  
**Per pannelli**  
**For panels**  
**L. 119 cm**

Pair of spacer connections in powder coated steel and high-tech polymer for wall, supplied with leveler profile for Mitesco panel. For WALL mounting

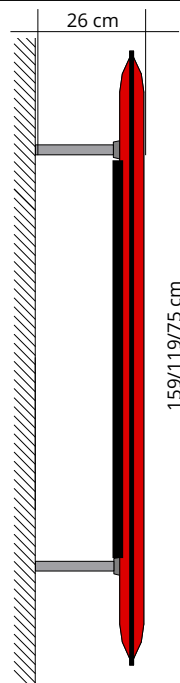
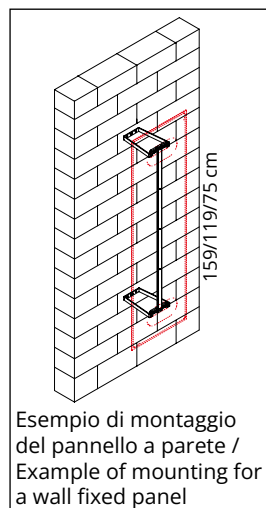
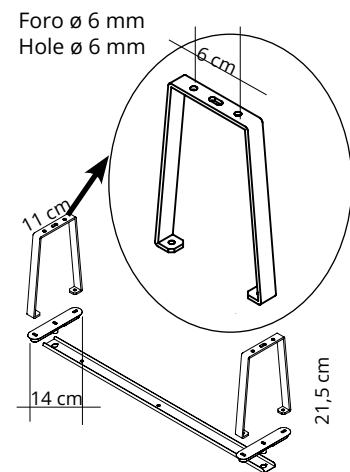
**7M2476-GA** Grigio argento  
Silver grey  
Gris argenté  
Gris plata  
Silbergrau

**€ 94,00**  
**Per pannelli**  
**For panels**  
**L. 159 cm**

Paire d'accrochages espaceurs en acier peint en époxy et technopolymère pour mur, avec un profil niveleur pour panneau Mitesco. Pour montage MURAL

Par de enganches espaciadores de acero recubierto epoxi y polímero para pared, incluye perfil nivelador para panel Mitesco. Para montaje en PARED

Paar Distanzhalterbefestigungen aus pulverbeschichtetem Stahl und Technopolymer zur Wandmontage, inkl. Justierungsprofil für Mitesco-Paneel. Für WANDMONTAGE



**7M2428-GA** Grigio argento  
Silver grey  
Gris argenté  
Gris plata  
Silbergrau

**€ 102,00**  
**Per pannelli**  
**For panels**  
**L. 75 cm**

Coppia attacchi distanziali in acciaio verniciato con polveri epossidiche e tecnopolimero per parete, completi di profilo livellatore per pannello Mitesco. Per montaggio a PARETE

**7M2422-GA** Grigio argento  
Silver grey  
Gris argenté  
Gris plata  
Silbergrau

**€ 103,00**  
**Per pannelli**  
**For panels**  
**L. 119 cm**

Pair of spacer connections in powder coated steel and high-tech polymer for wall, supplied with leveler profile for Mitesco panel. For WALL mounting

**7M2426-GA** Grigio argento  
Silver grey  
Gris argenté  
Gris plata  
Silbergrau

**€ 104,00**  
**Per pannelli**  
**For panels**  
**L. 159 cm**

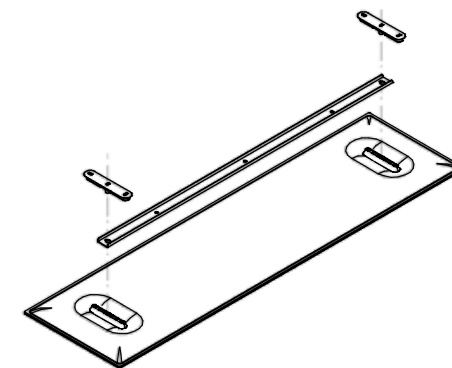
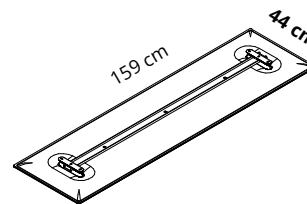
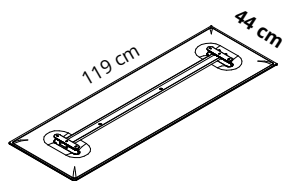
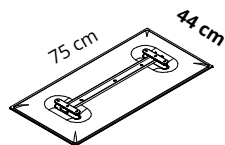
Paire d'accrochages espaceurs en acier peint en époxy et technopolymère pour mur, avec un profil niveleur pour panneau Mitesco. Pour montage MURAL

Par de enganches espaciadores de acero recubierto epoxi y polímero para pared, incluye perfil nivelador para panel Mitesco. Para montaje en PARED

Paar Distanzhalterbefestigungen aus pulverbeschichtetem Stahl und Technopolymer zur Wandmontage, inkl. Justierungsprofil für Mitesco-Paneel. Für WANDMONTAGE







Colore Colour	Codice/Code Prezzo/Price	Codice/Code Prezzo/Price	Codice/Code Prezzo/Price
Bianco White Blanc	0001 7MC80-0001 € 313,00	7MC120-0001 € 356,00	7MC160-0001 € 372,00
Grigio argento Silver grey Gris argenté	8004 7MC80-8004 € 313,00	7MC120-8004 € 356,00	7MC160-8004 € 372,00
Grigio scuro Dark grey Gris foncé	8007 7MC80-8007 € 313,00	7MC120-8007 € 356,00	7MC160-8007 € 372,00
Beige Beige Beige	1008 7MC80-1008 € 313,00	7MC120-1008 € 356,00	7MC160-1008 € 372,00
Giallo Yellow Jaune	3008 7MC80-3008 € 313,00	7MC120-3008 € 356,00	7MC160-3008 € 372,00
Arancione Orange Orange	4030 7MC80-4030 € 313,00	7MC120-4030 € 356,00	7MC160-4030 € 372,00
Rosso Red Rouge	4027 7MC80-4027 € 313,00	7MC120-4027 € 356,00	7MC160-4027 € 372,00
Verde chiaro Light green Vert clair	7004 7MC80-7004 € 313,00	7MC120-7004 € 356,00	7MC160-7004 € 372,00
Blu Blue Bleu	6071 7MC80-6071 € 313,00	7MC120-6071 € 356,00	7MC160-6071 € 372,00
Nero Black Noir	8033 7MC80-8033 € 313,00	7MC120-8033 € 356,00	7MC160-8033 € 372,00

Pannello con imbottitura interna in poliester a **densità variabile** Snowsound® Technology. Rivestimento esterno in tessuto di poliester Trevira CS®. **Completo di profilo livellatore e attacchi per fissaggio a soffitto in metallo. Coperture frontali in metallo dello stesso colore del pannello.**

Panel with polyester internal padding with Snowsound® Technology **variable density**. Polyester covering in Trevira CS® fabric. **Complete with levelling profile and metal connections for fixing to ceiling. Metal front coverings in the same color as the panel.**

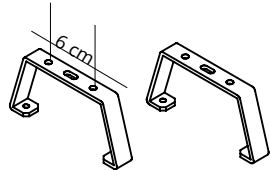
Panneau avec rembourrage interne en polyester à **densité variable** Snowsound® Technology. Revêtement externe en tissu de polyester Trevira CS®. **Fourni avec profil niveleur et joints en métal pour l'installation au plafond. Caches frontales en métal dans la même couleur du panneau.**

Panel con acolchado interior de poliéster de **densidad variable** Snowsound® Technology. Revestimiento exterior de tejido de poliéster Trevira CS®. **Se completa con un perfil nivelador y fijaciones de metal para techo. Coberturas frontales de metal del mismo color del panel.**

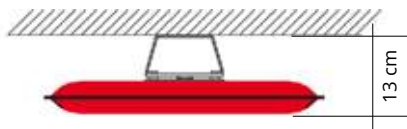
Paneel mit Polyester-Füllmaterial von **unterschiedlicher Dichte** Snowsound® Technology. Polyester-Bezug aus Trevira CS®-Material. **Deckenaufhängungs-Kit mit Nivellierprofil und Deckenbefestigungen aus Metall. Frontabdeckungen aus Metall in derselben Farbe wie den Paneel.**



Foro ø 6 mm  
Hole ø 6 mm



Esempio di montaggio del pannello a soffitto  
Example of mounting for a ceiling fixed panel.  
Da utilizzare con codici / To be used with codes:  
7MC80-XXXX  
7MC120-XXXX  
7MC160-XXXX



**7MC247-GR**  
Grigio argento  
Silver grey  
Gris argenté  
Gris plata  
Silbergrau

€ 52,00

1 coppia / 1 pair  
1 paire / 1 pare  
1 Paar

Coppia attacchi distanziali in acciaio verniciato con polveri eposidiche.

Per montaggio a SOFFITTO utilizzare con codici: 7MC80-XXXX - 7MC120-XXXX - 7MC160-XXXX

Pair of spacer connections in powder coated steel and high-tech polymer for ceiling.

For CEILING mounting use with codes: 7MC80-XXXX - 7MC120-XXXX - 7MC160-XXXX

Paire d'accrochages espaceurs en acier peint en époxy et technopolymère pour plafond.

Pour l'installation au plafond utiliser avec les réf.: 7MC80-XXXX - 7MC120-XXXX - 7MC160-XXXX

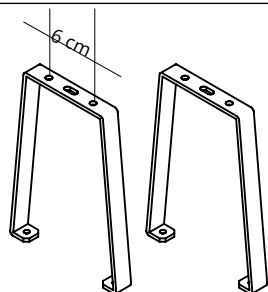
Par de enganches espaciadores de acero recubierto epoxi y polímero para techo.

Para montaje en TECHO usar con códigos: 7MC80-XXXX - 7MC120-XXXX - 7MC160-XXXX

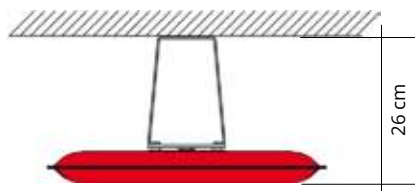
Paar Distanzhalterbefestigungen aus pulverbeschichtetem Stahl und Technopolymer zur Deckenmontage.

Für DECKEN-Befestigung mit Art. 7MC80-XXXX - 7MC120-XXXX - 7MC160-XXXX benutzen.

Foro ø 6 mm  
Hole ø 6 mm



Esempio di montaggio del pannello a soffitto  
Example of mounting for a ceiling fixed panel.  
Da utilizzare con codici / To be used with codes:  
7MC80-XXXX  
7MC120-XXXX  
7MC160-XXXX



**7MC242-GR**  
Grigio argento  
Silver grey  
Gris argenté  
Gris plata  
Silbergrau

€ 53,00

1 coppia / 1 pair  
1 paire / 1 pare  
1 Paar

Coppia attacchi distanziali in acciaio verniciato con polveri eposidiche.

Per montaggio a SOFFITTO utilizzare con codici: 7MC80-XXXX - 7MC120-XXXX - 7MC160-XXXX

Pair of spacer connections in powder coated steel and high-tech polymer for ceiling.

For CEILING mounting use with codes: 7MC80-XXXX - 7MC120-XXXX - 7MC160-XXXX

Paire d'accrochages espaceurs en acier peint en époxy et technopolymère pour plafond.

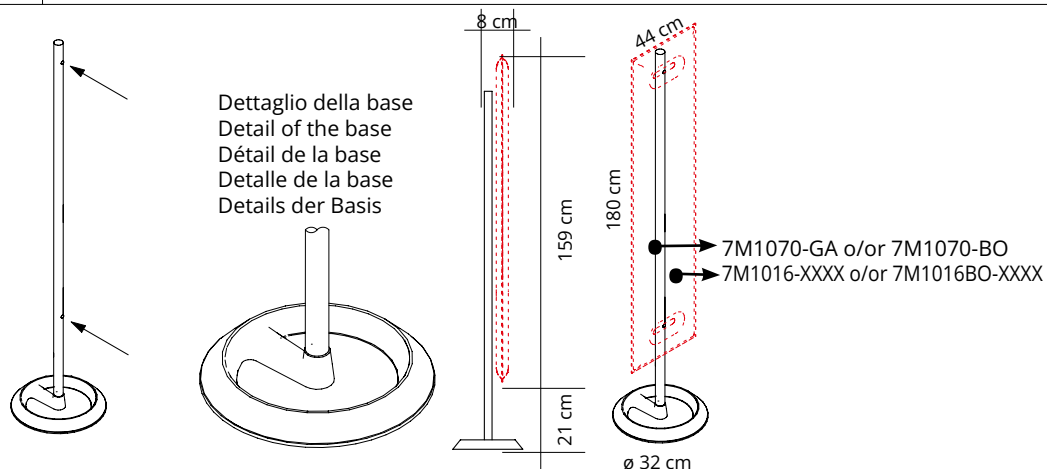
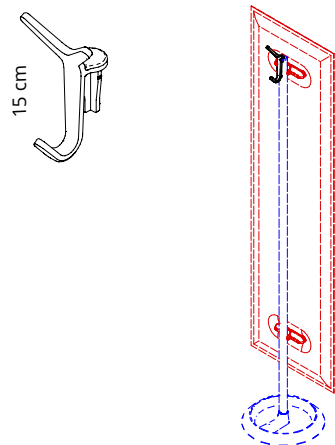
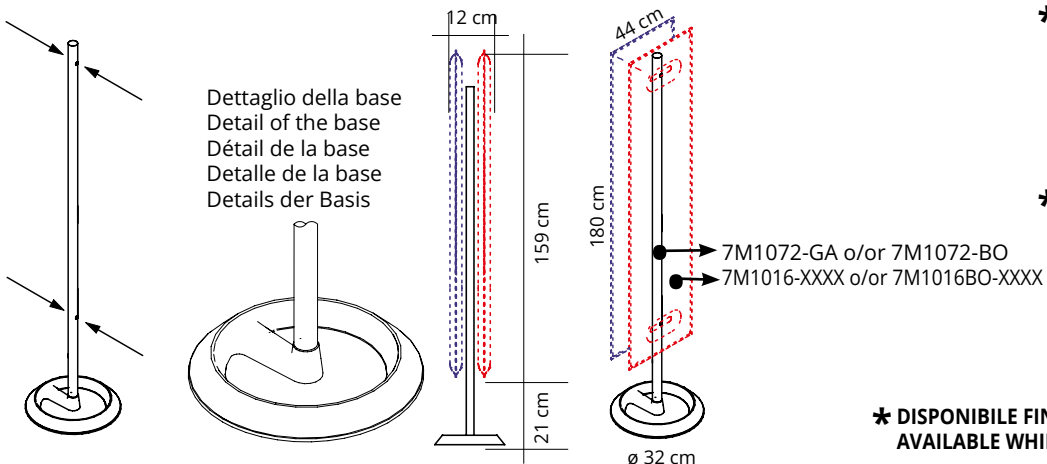
Pour l'installation au plafond utiliser avec les réf.: 7MC80-XXXX - 7MC120-XXXX - 7MC160-XXXX

Par de enganches espaciadores de acero recubierto epoxi y polímero para techo.

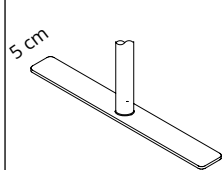
Para montaje en TECHO usar con códigos: 7MC80-XXXX - 7MC120-XXXX - 7MC160-XXXX

Paar Distanzhalterbefestigungen aus pulverbeschichtetem Stahl und Technopolymer zur Deckenmontage.

Für DECKEN-Befestigung mit Art. 7MC80-XXXX - 7MC120-XXXX - 7MC160-XXXX benutzen.

**7M1070-GA € 226,00**Grigio argento  
Silver grey  
Gris argenté  
Gris plata  
SilbergrauStruttura in acciaio verniciato con polveri epossidiche con base in ghisa verniciata con polveri epossidiche per il montaggio di **1** pannello Mitesco 7M1016-XXXX, 7M1016BO-XXXX (XXXX = Variante colore).Structure in powder-coated steel with base in powder-coated cast iron to mount **1** Mitesco panel code 7M1016-XXXX, 7M1016BO-XXXX (XXXX = Color option).**7M1070-BO € 226,00**Bianco opaco  
Mat white  
Blanc mat  
Blanco mate  
MattweißStructure en acier peint époxy avec base en fonte peinte époxy pour le montage de **1** panneau Mitesco réf. 7M1016-XXXX, 7M1016BO-XXXX (XXXX = option couleur)Estructura de acero recubierto epoxi con base de hierro fundido recubierto epoxi para el montaje de **1** panel Mitesco 7M1016-XXXX, 7M1016BO-XXXX (XXXX = Variante color).Standssäule aus pulverbeschichtetem Stahl mit Standfuß aus pulverbeschichtetem Gusseisen zur Aufstellung von **1** Mitesco-Paneel Art. 7M1016-XXXX, 7M1016BO-XXXX (XXXX = Farbvariante)**7M1697 € 73,00**Alluminio lucidato  
Polished aluminium  
Aluminium poli  
Aluminio pulido  
Poliertem AluminiumGancio portabiti in alluminio lucidato per strutture cod. 7M1070-GA e 7M1070-BO. **OPZIONALE**Polished aluminium hook for structures code 7M1070-GA and 7M1070-BO. **OPTIONAL**Crochet en aluminium poli pour structures code 7M1070-GA et 7M1070-BO. **OPTIONNEL**Gancho en aluminio pulido para estructuras code 7M1070-GA y 7M1070-BO. **OPCIONAL**Haken aus poliertem Aluminium für Standssäule Art. 7M1070-GA und 7M1070-BO. **OPTIONAL erhältlich****\* 7M1072-GA € 247,00**Grigio argento  
Silver grey  
Gris argenté  
Gris plata  
SilbergrauStruttura in acciaio verniciato con polveri epossidiche con base in ghisa verniciata con polveri epossidiche per il montaggio di **2** pannelli Mitesco 7M1016-XXXX, 7M1016BO-XXXX (XXXX = Variante colore).Structure in powder-coated steel with base in powder-coated cast iron to mount **2** Mitesco panels code 7M1016-XXXX, 7M1016BO-XXXX (XXXX = Color option).**\* 7M1072-BO € 247,00**Bianco opaco  
Mat white  
Blanc mat  
Blanco mate  
MattweißStructure en acier peint époxy avec base en fonte peinte époxy pour le montage de **2** panneaux Mitesco réf. 7M1016-XXXX, 7M1016BO-XXXX (XXXX = option couleur)Estructura de acero recubierto epoxi con base de hierro fundido recubierto epoxi para el montaje de **2** paneles Mitesco 7M1016-XXXX, 7M1016BO-XXXX (XXXX = Variante color).Standssäule aus pulverbeschichtetem Stahl mit Standfuß aus pulverbeschichtetem Gusseisen zur Aufstellung von **2** Mitesco-Paneel Art. 7M1016-XXXX, 7M1016BO-XXXX (XXXX = Farbvariante).**\* DISPONIBILE FINO AD ESAURIMENTO SCORTE  
AVAILABLE WHILE STOCKS LAST**





Dettaglio della base  
 Detail of the base  
 Détail de la base  
 Detaille de la base  
 Details der Basis

## STRUTTURA MONOFRONTTE ONE-SIDED FRAME



Struttura in acciaio verniciato con polveri epossidiche con basi in acciaio verniciato con polveri epossidiche per il montaggio di **3 o 4** pannelli Mitesco.

Structure in powder-coated steel with bases in powder-coated steel to mount **3 or 4** Mitesco panels.

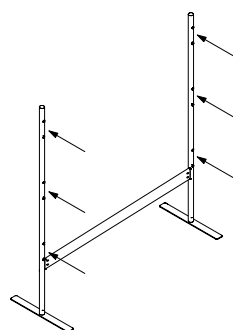
Structure en acier peint époxy avec bases en acier peint époxy pour le montage de **3 ou 4** panneaux Mitesco.

Estructura de acero recubierto epoxi con bases de acero recubierto epoxi para el montaje de **3 o 4** paneles Mitesco.

Standsäulen aus pulverbeschichtetem Stahl mit Standfuß aus pulverbeschichtetem Stahl zur Aufstellung von **3 oder 4** Mitesco-Paneelen.

Dimension  
 Codice/Code  
 Prezzo/Price

Dimension  
 Codice/Code  
 Prezzo/Price



Grigio argento  
 Silver grey  
 Gris argenté  
 Gris plata  
 Silbergrau

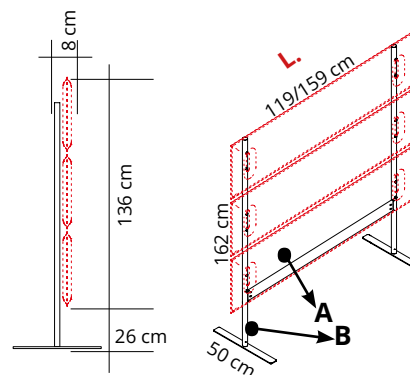
Per pannelli  
 For panels  
**L. 119 cm**  
**7M3250-GA**  
**€ 460,00**

Per pannelli  
 For panels  
**L. 159 cm**  
**7M3650-GA**  
**€ 471,00**

Bianco opaco  
 Mat white  
 Blanc mat  
 Blanco mate  
 Mattweiß

Per pannelli  
 For panels  
**L. 119 cm**  
**7M3250-BO**  
**€ 460,00**

Per pannelli  
 For panels  
**L. 159 cm**  
**7M3650-BO**  
**€ 471,00**

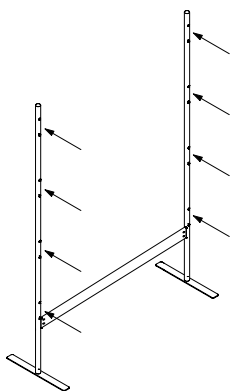


<b>A</b>	7M1012-XXXX o/or 7M1012BO-XXXX	<b>L. 119 cm</b>
<b>B</b>	7M3250-GA o/or 7M3250-BO	

o/or

<b>A</b>	7M1016-XXXX o/or 7M1016BO-XXXX	<b>L. 159 cm</b>
<b>B</b>	7M3650-GA o/or 7M3650-BO	

Pannelli vedi pag. / Panels see pages 128-129



Grigio argento  
 Silver grey  
 Gris argenté  
 Gris plata  
 Silbergrau

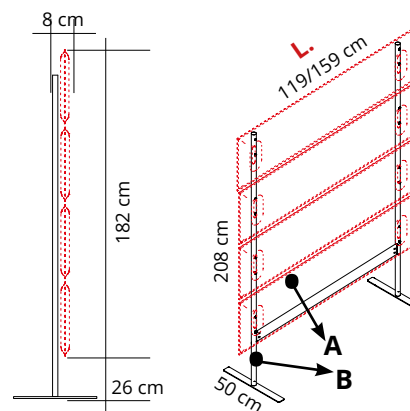
Per pannelli  
 For panels  
**L. 119 cm**  
**7M4250-GA**  
**€ 513,00**

Per pannelli  
 For panels  
**L. 159 cm**  
**7M4650-GA**  
**€ 523,00**

Bianco opaco  
 Mat white  
 Blanc mat  
 Blanco mate  
 Mattweiß

Per pannelli  
 For panels  
**L. 119 cm**  
**7M4250-BO**  
**€ 513,00**

Per pannelli  
 For panels  
**L. 159 cm**  
**7M4650-BO**  
**€ 523,00**

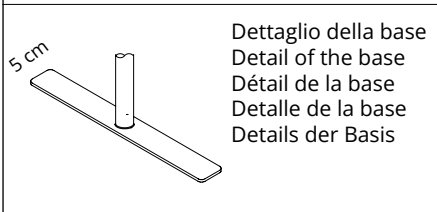


<b>A</b>	7M1012-XXXX o/or 7M1012BO-XXXX	<b>L. 119 cm</b>
<b>B</b>	7M4250-GA o/or 7M4250-BO	

o/or

<b>A</b>	7M1016-XXXX o/or 7M1016BO-XXXX	<b>L. 159 cm</b>
<b>B</b>	7M4650-GA o/or 7M4650-BO	

Pannelli vedi pag. / Panels see pages 128-129



Dettaglio della base  
Detail of the base  
Détail de la base  
Detalle de la base  
Details der Basis

**STRUTTURA BIFRONTTE  
DOUBLE-SIDED FRAME**



Struttura in acciaio verniciato con polveri epossidiche con basi in acciaio verniciato con polveri epossidiche per il montaggio di **6 o 8** pannelli Mitesco.

Structure in powder-coated steel with bases in powder-coated steel to mount **6 or 8** Mitesco panels.

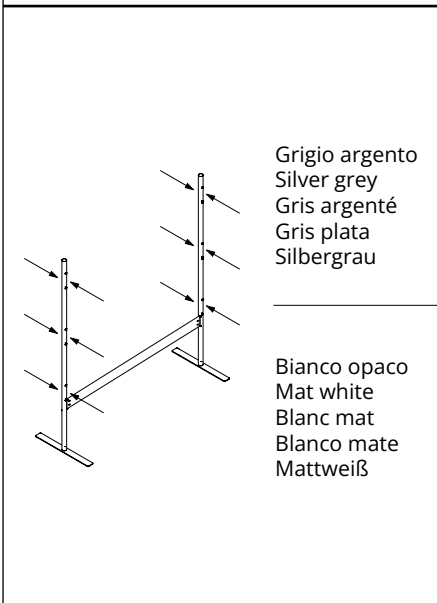
Structure en acier peint époxy avec bases en acier peint époxy pour le montage de **6 ou 8** panneaux Mitesco.

Estructura de acero recubierto epoxi con bases de acero recubierto epoxi para el montaje de **6 o 8** paneles Mitesco.

Standsäulen aus pulverbeschichtetem Stahl mit Standfuß aus pulverbeschichtetem Stahl zur Aufstellung von **6 oder 8** Mitesco-Paneelen.

Dimension  
Codice/Code  
Prezzo/Price

Dimension  
Codice/Code  
Prezzo/Price



Grigio argento  
Silver grey  
Gris argenté  
Gris plata  
Silbergrau

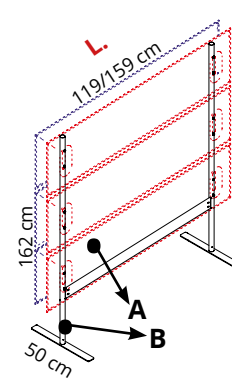
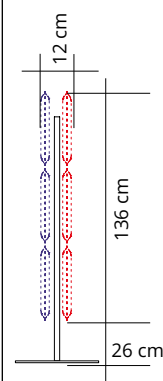
Per pannelli  
For panels  
**L. 119 cm**  
**7M6250-GA**  
**€ 502,00**

Per pannelli  
For panels  
**L. 159 cm**  
**7M6650-GA**  
**€ 513,00**

Bianco opaco  
Mat white  
Blanc mat  
Blanco mate  
Mattweiß

Per pannelli  
For panels  
**L. 119 cm**  
**7M6250-BO**  
**€ 502,00**

Per pannelli  
For panels  
**L. 159 cm**  
**7M6650-BO**  
**€ 513,00**

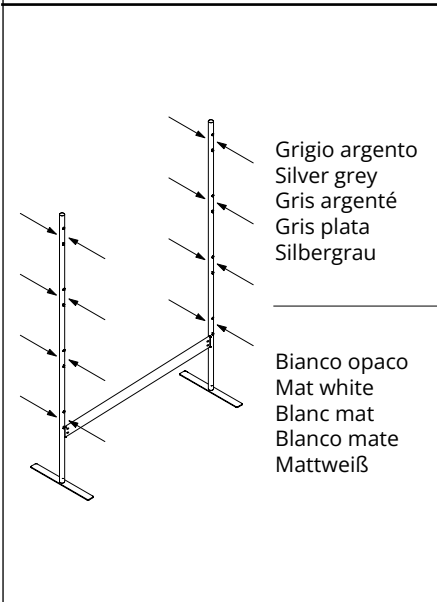


A	7M1012-XXXX o/or 7M1012BO-XXXX	<b>L. 119 cm</b>
B	7M6250-GA o/or 7M6250-BO	

**o/or**

A	7M1016-XXXX o/or 7M1016BO-XXXX	<b>L. 159 cm</b>
B	7M6650-GA o/or 7M6650-BO	

**Pannelli vedi pag. / Panels see pages 128-129**



Grigio argento  
Silver grey  
Gris argenté  
Gris plata  
Silbergrau

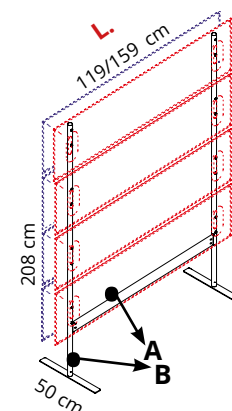
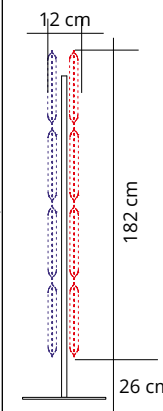
Per pannelli  
For panels  
**L. 119 cm**  
**7M8250-GA**  
**€ 576,00**

Per pannelli  
For panels  
**L. 159 cm**  
**7M8650-GA**  
**€ 586,00**

Bianco opaco  
Mat white  
Blanc mat  
Blanco mate  
Mattweiß

Per pannelli  
For panels  
**L. 119 cm**  
**7M8250-BO**  
**€ 576,00**

Per pannelli  
For panels  
**L. 159 cm**  
**7M8650-BO**  
**€ 586,00**

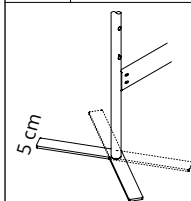


A	7M1012-XXXX o/or 7M1012BO-XXXX	<b>L. 119 cm</b>
B	7M8250-GA o/or 7M8250-BO	

**o/or**

A	7M1016-XXXX o/or 7M1016BO-XXXX	<b>L. 159 cm</b>
B	7M8650-GA o/or 7M8650-BO	

**Pannelli vedi pag. / Panels see pages 128-129**



Dettaglio della base. La base può essere montata in due posizioni, interna o esterna.  
Detail of the base. The base can be mounted in two positions, internal or external.

## STRUTTURA MONOFRONTTE ONE-SIDED FRAME



Struttura in acciaio verniciato con polveri epossidiche con basi in acciaio verniciato con polveri epossidiche per il montaggio di **3 o 4** pannelli Mitesco.

Structure in powder-coated steel with bases in powder-coated steel to mount **3 or 4** Mitesco panels.

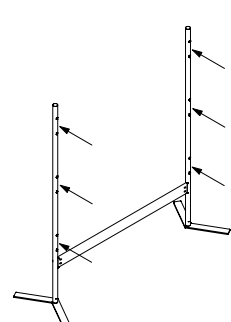
Structure en acier peint époxy avec bases en acier peint époxy pour le montage de **3 ou 4** panneaux Mitesco.

Estructura de acero recubierto epoxi con bases de acero recubierto epoxi para el montaje de **3 o 4** paneles Mitesco.

Standsäulen aus pulverbeschichtetem Stahl mit Standfuß aus pulverbeschichtetem Stahl zur Aufstellung von **3 oder 4** Mitesco-Paneeelen.

Dimension  
Codice/Code  
Prezzo/Price

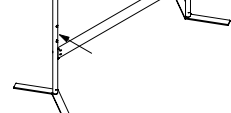
Dimension  
Codice/Code  
Prezzo/Price



Grigio argento  
Silver grey  
Gris argenté  
Gris plata  
Silbergrau

Per pannelli  
For panels  
**L. 119 cm**  
**7M3230-GA**  
**€ 471,00**

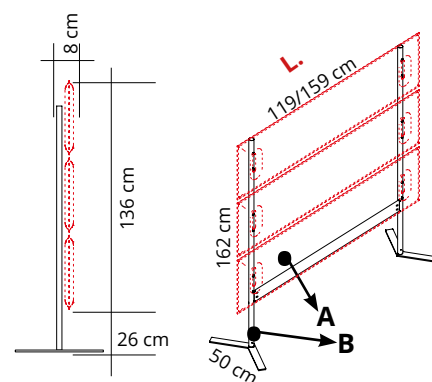
Per pannelli  
For panels  
**L. 159 cm**  
**7M3630-GA**  
**€ 481,00**



Bianco opaco  
Mat white  
Blanc mat  
Blanco mate  
Mattweiß

Per pannelli  
For panels  
**L. 119 cm**  
**7M3230-BO**  
**€ 471,00**

Per pannelli  
For panels  
**L. 159 cm**  
**7M3630-BO**  
**€ 481,00**

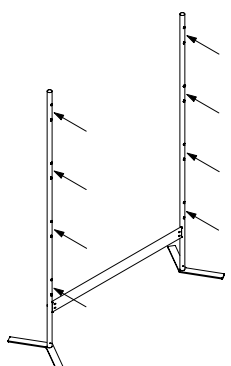


<b>A</b>	7M1012-XXXX o/or 7M1012BO-XXXX	<b>L. 119 cm</b>
<b>B</b>	7M3230-GA o/or 7M3230-BO	

**o/or**

<b>A</b>	7M1016-XXXX o/or 7M1016BO-XXXX	<b>L. 159 cm</b>
<b>B</b>	7M3630-GA o/or 7M3630-BO	

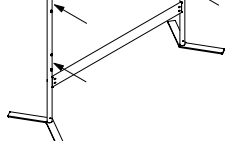
**Pannelli vedi pag. / Panels see pages 128-129**



Grigio argento  
Silver grey  
Gris argenté  
Gris plata  
Silbergrau

Per pannelli  
For panels  
**L. 119 cm**  
**7M4230-GA**  
**€ 523,00**

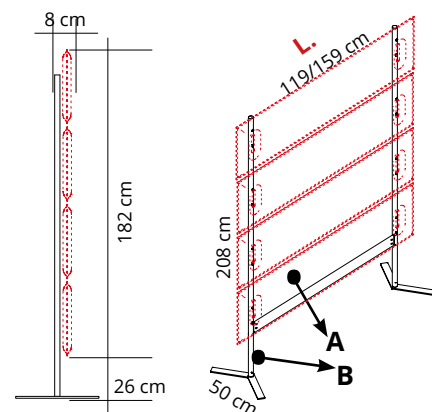
Per pannelli  
For panels  
**L. 159 cm**  
**7M4630-GA**  
**€ 534,00**



Bianco opaco  
Mat white  
Blanc mat  
Blanco mate  
Mattweiß

Per pannelli  
For panels  
**L. 119 cm**  
**7M4230-BO**  
**€ 523,00**

Per pannelli  
For panels  
**L. 159 cm**  
**7M4630-BO**  
**€ 534,00**

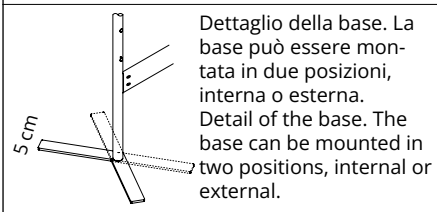


<b>A</b>	7M1012-XXXX o/or 7M1012BO-XXXX	<b>L. 119 cm</b>
<b>B</b>	7M4230-GA o/or 7M4230-BO	

**o/or**

<b>A</b>	7M1016-XXXX o/or 7M1016BO-XXXX	<b>L. 159 cm</b>
<b>B</b>	7M4630-GA o/or 7M4630-BO	

**Pannelli vedi pag. / Panels see pages 128-129**



Dettaglio della base. La base può essere montata in due posizioni, interna o esterna.  
Detail of the base. The base can be mounted in two positions, internal or external.

**STRUTTURA BIFRONTTE  
DOUBLE-SIDED FRAME**



Struttura in acciaio verniciato con polveri epossidiche con basi in acciaio verniciato con polveri epossidiche per il montaggio di **6 o 8** pannelli Mitesco.

Structure in powder-coated steel with bases in powder-coated steel to mount **6 or 8** Mitesco panels.

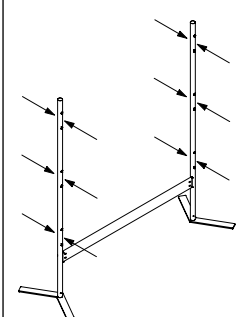
Structure en acier peint époxy avec bases en acier peint époxy pour le montage de **6 ou 8** panneaux Mitesco.

Estructura de acero recubierto epoxi con bases de acero recubierto epoxi para el montaje de **6 o 8** paneles Mitesco.

Standsäulen aus pulverbeschichtetem Stahl mit Standfuß aus pulverbeschichtetem Stahl zur Aufstellung von **6 oder 8** Mitesco-Paneelen.

Dimension  
Codice/Code  
Prezzo/Price

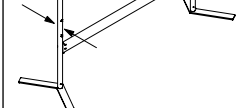
Dimension  
Codice/Code  
Prezzo/Price



Grigio argento  
Silver grey  
Gris argenté  
Gris plata  
Silbergrau

Per pannelli  
For panels  
**L. 119 cm**  
**7M6230-GA**  
**€ 513,00**

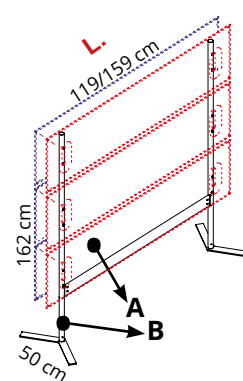
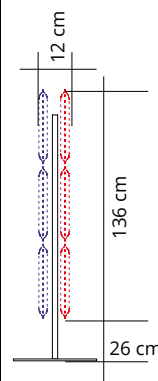
Per pannelli  
For panels  
**L. 159 cm**  
**7M6630-GA**  
**€ 523,00**



Bianco opaco  
Mat white  
Blanc mat  
Blanco mate  
Mattweiß

Per pannelli  
For panels  
**L. 119 cm**  
**7M6230-BO**  
**€ 513,00**

Per pannelli  
For panels  
**L. 159 cm**  
**7M6630-BO**  
**€ 523,00**

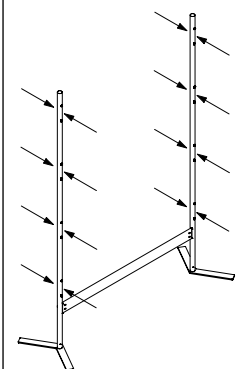


A	7M1012-XXXX o/or 7M1012BO-XXXX	<b>L. 119 cm</b>
B	7M6230-GA o/or 7M6230-BO	

**o/or**

A	7M1016-XXXX o/or 7M1016BO-XXXX	<b>L. 159 cm</b>
B	7M6630-GA o/or 7M6630-BO	

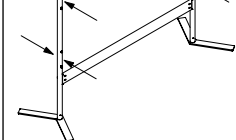
**Pannelli vedi pag. / Panels see pages 128-129**



Grigio argento  
Silver grey  
Gris argenté  
Gris plata  
Silbergrau

Per pannelli  
For panels  
**L. 119 cm**  
**7M8230-GA**  
**€ 586,00**

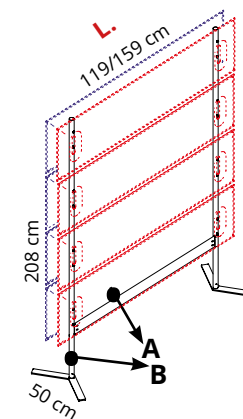
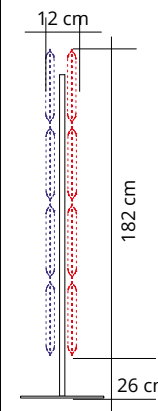
Per pannelli  
For panels  
**L. 159 cm**  
**7M8630-GA**  
**€ 597,00**



Bianco opaco  
Mat white  
Blanc mat  
Blanco mate  
Mattweiß

Per pannelli  
For panels  
**L. 119 cm**  
**7M8230-BO**  
**€ 586,00**

Per pannelli  
For panels  
**L. 159 cm**  
**7M8630-BO**  
**€ 597,00**



A	7M1012-XXXX o/or 7M1012BO-XXXX	<b>L. 119 cm</b>
B	7M8230-GA o/or 7M8230-BO	

**o/or**

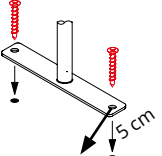
A	7M1016-XXXX o/or 7M1016BO-XXXX	<b>L. 159 cm</b>
B	7M8630-GA o/or 7M8630-BO	

**Pannelli vedi pag. / Panels see pages 128-129**



## STRUTTURA MONOFRONTTE ONE-SIDED FRAME

Dettaglio della base (viti non incluse) / Detail of the base (screws not included)  
 Détail de la base (vis pas incluses) / Detalle de la base (tornillos no incluidos) / Details der Basis (Schrauben nicht inkludiert)  
 Foro ø 10 mm svasato / Flared hole ø 10 mm



Dimension  
 Codice/Code  
 Prezzo/Price

Dimension  
 Codice/Code  
 Prezzo/Price

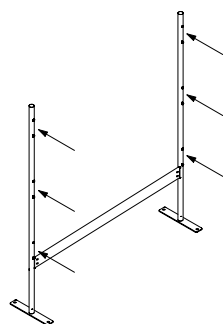
Struttura in acciaio verniciato con polveri epossidiche con basi in acciaio verniciato con polveri epossidiche per il montaggio di **3 o 4** pannelli Mitesco.

Structure in powder-coated steel with bases in powder-coated steel to mount **3 or 4** Mitesco panels.

Structure en acier peint époxy avec bases en acier peint époxy pour le montage de **3 ou 4** panneaux Mitesco.

Estructura de acero recubierto epoxi con bases de acero recubierto epoxi para el montaje de **3 o 4** paneles Mitesco.

Standsäulen aus pulverbeschichtetem Stahl mit Standfuß aus pulverbeschichtetem Stahl zur Aufstellung von **3 oder 4** Mitesco-Paneelelen.



Grigio argento  
 Silver grey  
 Gris argenté  
 Gris plata  
 Silbergrau

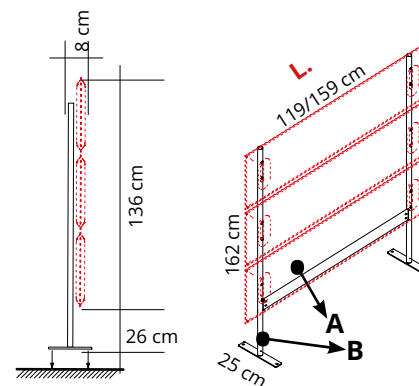
Per pannelli  
 For panels  
**L. 119 cm**  
**7M3225-GA**  
**€ 450,00**

Per pannelli  
 For panels  
**L. 159 cm**  
**7M3625-GA**  
**€ 460,00**

Bianco opaco  
 Mat white  
 Blanc mat  
 Blanco mate  
 Mattweiß

Per pannelli  
 For panels  
**L. 119 cm**  
**7M3225-BO**  
**€ 450,00**

Per pannelli  
 For panels  
**L. 159 cm**  
**7M3625-BO**  
**€ 460,00**

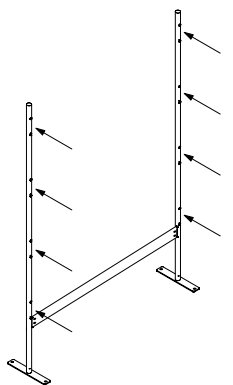


A	7M1012-XXXX o/or 7M1012BO-XXXX	L. 119 cm
B	7M3225-GA o/or 7M3225-BO	

o/or

A	7M1016-XXXX o/or 7M1016BO-XXXX	L. 159 cm
B	7M3625-GA o/or 7M3625-BO	

Pannelli vedi pag. / Panels see pages 128-129



Grigio argento  
 Silver grey  
 Gris argenté  
 Gris plata  
 Silbergrau

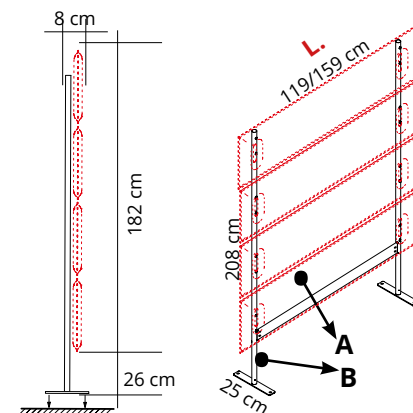
Per pannelli  
 For panels  
**L. 119 cm**  
**7M4225-GA**  
**€ 502,00**

Per pannelli  
 For panels  
**L. 159 cm**  
**7M4625-GA**  
**€ 513,00**

Bianco opaco  
 Mat white  
 Blanc mat  
 Blanco mate  
 Mattweiß

Per pannelli  
 For panels  
**L. 119 cm**  
**7M4225-BO**  
**€ 502,00**

Per pannelli  
 For panels  
**L. 159 cm**  
**7M4625-BO**  
**€ 513,00**



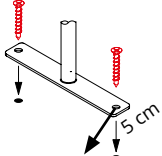
A	7M1012-XXXX o/or 7M1012BO-XXXX	L. 119 cm
B	7M4225-GA o/or 7M4225-BO	

o/or

A	7M1016-XXXX o/or 7M1016BO-XXXX	L. 159 cm
B	7M4625-GA o/or 7M4625-BO	

Pannelli vedi pag. / Panels see pages 128-129

**STRUTTURA BIFRONTTE  
DOUBLE-SIDED FRAME**

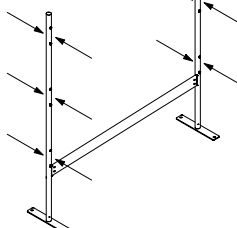


Dettaglio della base (viti non incluse) / Detail of the base (screws not included) / Détail de la base (vis pas incluses) / Detalle de la base (tornillos no incluidos) / Details der Basis  
Foro ø 10 mm svasato (Schrauben nicht inkludiert) / Flared hole ø 10 mm

Dimension  
Codice/Code  
Prezzo/Price

Dimension  
Codice/Code  
Prezzo/Price

Struttura in acciaio verniciato con polveri epossidiche con basi in acciaio verniciato con polveri epossidiche per il montaggio di **6 o 8** pannelli Mitesco.  
Structure in powder-coated steel with bases in powder-coated steel to mount **6 or 8** Mitesco panels.  
Structure en acier peint époxy avec bases en acier peint époxy pour le montage de **6 ou 8** panneaux Mitesco.  
Estructura de acero recubierto epoxi con bases de acero recubierto epoxi para el montaje de **6 o 8** paneles Mitesco.  
Standsäulen aus pulverbeschichtetem Stahl mit Standfuß aus pulverbeschichtetem Stahl zur Aufstellung von **6 oder 8** Mitesco-Paneelen.



Grigio argento  
Silver grey  
Gris argenté  
Gris plata  
Silbergrau

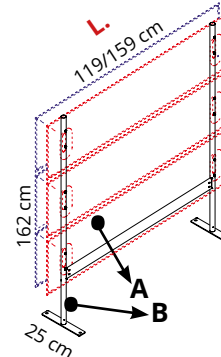
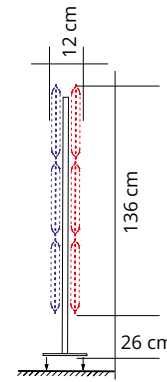
Bianco opaco  
Mat white  
Blanc mat  
Blanco mate  
Mattweiß

Per pannelli  
For panels  
**L. 119 cm**  
**7M6225-GA**  
**€ 492,00**

Per pannelli  
For panels  
**L. 159 cm**  
**7M6625-GA**  
**€ 502,00**

Per pannelli  
For panels  
**L. 119 cm**  
**7M6225-BO**  
**€ 492,00**

Per pannelli  
For panels  
**L. 159 cm**  
**7M6625-BO**  
**€ 502,00**

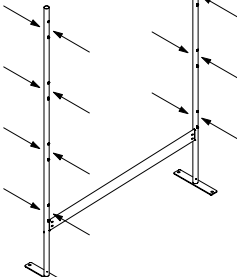


A	7M1012-XXXX o/or 7M1012BO-XXXX	<b>L. 119 cm</b>
B	7M6225-GA o/or 7M6225-BO	

**o/or**

A	7M1016-XXXX o/or 7M1016BO-XXXX	<b>L. 159 cm</b>
B	7M6625-GA o/or 7M6625-BO	

**Pannelli vedi pag. / Panels see pages 128-129**



Grigio argento  
Silver grey  
Gris argenté  
Gris plata  
Silbergrau

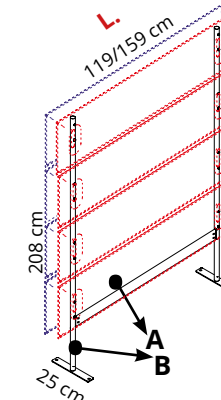
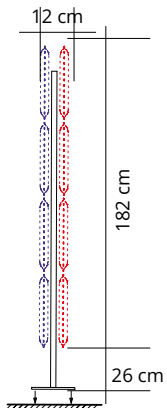
Bianco opaco  
Mat white  
Blanc mat  
Blanco mate  
Mattweiß

Per pannelli  
For panels  
**L. 119 cm**  
**7M8225-GA**  
**€ 565,00**

Per pannelli  
For panels  
**L. 159 cm**  
**7M8625-GA**  
**€ 576,00**

Per pannelli  
For panels  
**L. 119 cm**  
**7M8225-BO**  
**€ 565,00**

Per pannelli  
For panels  
**L. 159 cm**  
**7M8625-BO**  
**€ 576,00**

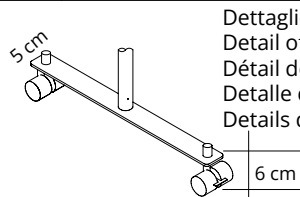


A	7M1012-XXXX o/or 7M1012BO-XXXX	<b>L. 119 cm</b>
B	7M8225-GA o/or 7M8225-BO	

**o/or**

A	7M1016-XXXX o/or 7M1016BO-XXXX	<b>L. 159 cm</b>
B	7M8625-GA o/or 7M8625-BO	

**Pannelli vedi pag. / Panels see pages 128-129**



Dettaglio della base  
Detail of the base  
Détail de la base  
Detalle de la base  
Details der Basis

## STRUTTURA MONOFRONTE ONE-SIDED FRAME



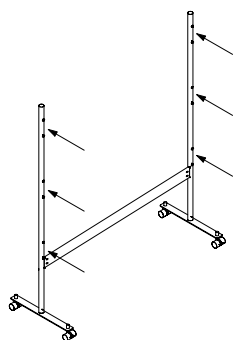
Struttura e basi in acciaio verniciato con polveri epossidiche, ruote in tecnopolimero (2 con freno e 2 senza) per il montaggio di **3 o 4** pannelli Mitesco.

Frame and bases in powder-coated steel, polymer castors (2 with and 2 without brakes), to mount **3 or 4** Mitesco panels.

Structure et bases acier peint époxy, roulettes polymère (2 avec freins et 2 sans) pour montage de **3 ou 4** panneaux Mitesco.

Estructura y bases de acero recubierto epoxi, ruedas en polimero (2 con freno y 2 sin) para el montaje de **3 o 4** paneles Mitesco.

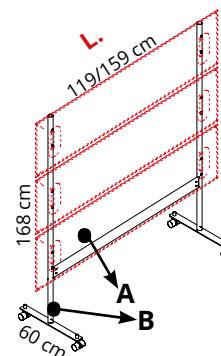
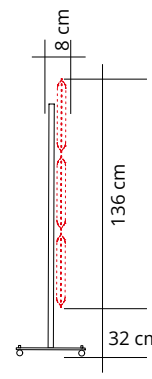
Standsäulen und Standfuß aus pulverbeschichtetem Stahl, Rollen aus Technopolymer (2 davon feststellbar) zur Aufstellung von **3 oder 6** Mitesco-Paneeelen.



Grigio argento  
Silver grey  
Gris argenté  
Gris plata  
Silbergrau

Per pannelli  
For panels  
**L. 119 cm**  
7M3260-RGA  
€ 582,00

Per pannelli  
For panels  
**L. 159 cm**  
7M3660-RGA  
€ 593,00

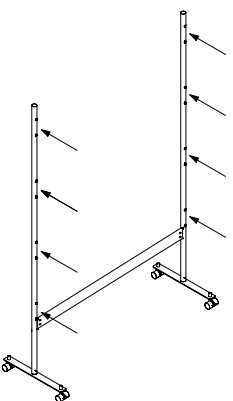


<b>A</b>	7M1012-XXXX o/or 7M1012BO-XXXX	<b>L. 119 cm</b>
<b>B</b>	7M3260-RGA o/or 7M3260-RBO	

o/or

<b>A</b>	7M1016-XXXX o/or 7M1016BO-XXXX	<b>L. 159 cm</b>
<b>B</b>	7M3660-RGA o/or 7M3660-RBO	

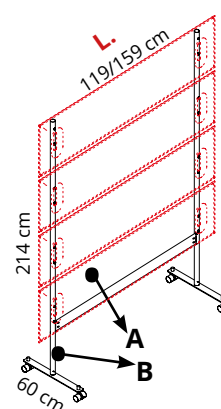
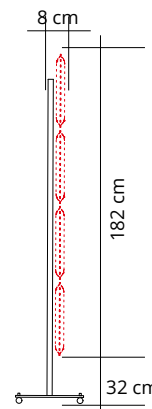
Pannelli vedi pag. / Panels see pages 128-129



Grigio argento  
Silver grey  
Gris argenté  
Gris plata  
Silbergrau

Per pannelli  
For panels  
**L. 119 cm**  
7M4260-RGA  
€ 667,00

Per pannelli  
For panels  
**L. 159 cm**  
7M4660-RGA  
€ 678,00

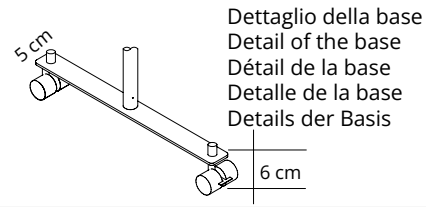


<b>A</b>	7M1012-XXXX o/or 7M1012BO-XXXX	<b>L. 119 cm</b>
<b>B</b>	7M4260-RGA o/or 7M4260-RBO	

o/or

<b>A</b>	7M1016-XXXX o/or 7M1016BO-XXXX	<b>L. 159 cm</b>
<b>B</b>	7M4660-RGA o/or 7M4660-RBO	

Pannelli vedi pag. / Panels see pages 128-129



Dettaglio della base  
Detail of the base  
Détail de la base  
Detalle de la base  
Details der Basis

**STRUTTURA BIFRONTTE  
DOUBLE-SIDED FRAME**



Struttura e basi in acciaio verniciato con polveri epossidiche, ruote in tecnopolimero (2 con freno e 2 senza) per il montaggio di **6 o 8** pannelli Mitesco.

Frame and bases in powder-coated steel, polymer castors (2 with and 2 without brakes), to mount **6 or 8** Mitesco panels.

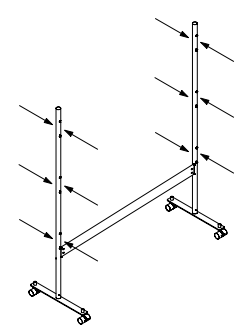
Structure et bases acier peint époxy, roulettes polymère (2 avec freins et 2 sans) pour montage de **6 ou 8** panneaux Mitesco.

Estructura y bases de acero recubierto epoxi, ruedas en polimero (2 con freno y 2 sin) para montaje de **6 o 8** paneles Mitesco

Standsäulen und Standfuß aus pulverbeschichtetem Stahl, Rollen aus Technopolymer (2 davon feststellbar) zur Aufstellung von **6 oder 8** Mitesco-Paneelen.

Dimension  
Codice/Code  
Prezzo/Price

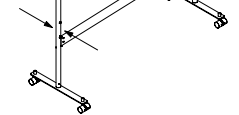
Dimension  
Codice/Code  
Prezzo/Price



Grigio argento  
Silver grey  
Gris argenté  
Gris plata  
Silbergrau

Per pannelli  
For panels  
**L. 119 cm**  
**7M6260-RGA**  
**€ 618,00**

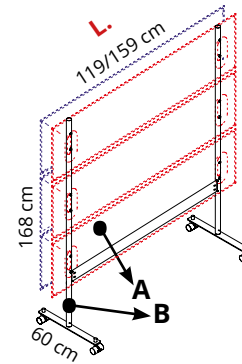
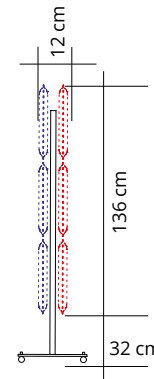
Per pannelli  
For panels  
**L. 159 cm**  
**7M6660-RGA**  
**€ 628,00**



Bianco opaco  
Mat white  
Blanc mat  
Blanco mate  
Mattweiß

Per pannelli  
For panels  
**L. 119 cm**  
**7M6260-RBO**  
**€ 618,00**

Per pannelli  
For panels  
**L. 159 cm**  
**7M6660-RBO**  
**€ 628,00**

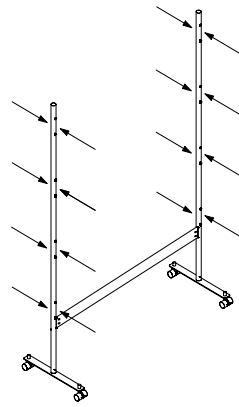


<b>A</b>	7M1012-XXXX o/or 7M1012BO-XXXX	<b>L. 119 cm</b>
<b>B</b>	7M6260-RGA o/or 7M6260-RBO	

**o/or**

<b>A</b>	7M1016-XXXX o/or 7M1016BO-XXXX	<b>L. 159 cm</b>
<b>B</b>	7M6660-RGA o/or 7M6660-RBO	

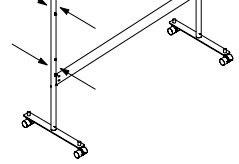
**Pannelli vedi pag. / Panels see pages 128-129**



Grigio argento  
Silver grey  
Gris argenté  
Gris plata  
Silbergrau

Per pannelli  
For panels  
**L. 119 cm**  
**7M8260-RGA**  
**€ 678,00**

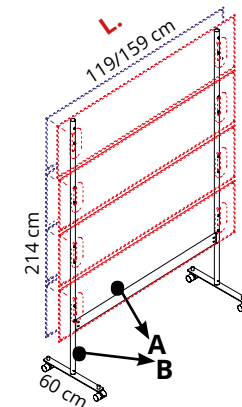
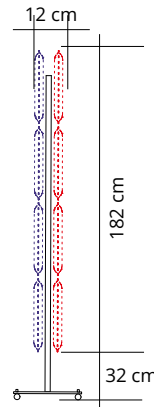
Per pannelli  
For panels  
**L. 159 cm**  
**7M8660-RGA**  
**€ 688,00**



Bianco opaco  
Mat white  
Blanc mat  
Blanco mate  
Mattweiß

Per pannelli  
For panels  
**L. 119 cm**  
**7M8260-RBO**  
**€ 678,00**

Per pannelli  
For panels  
**L. 159 cm**  
**7M8660-RBO**  
**€ 688,00**

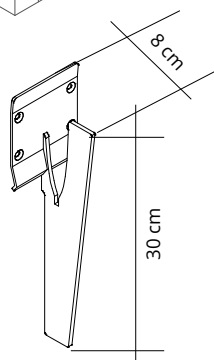
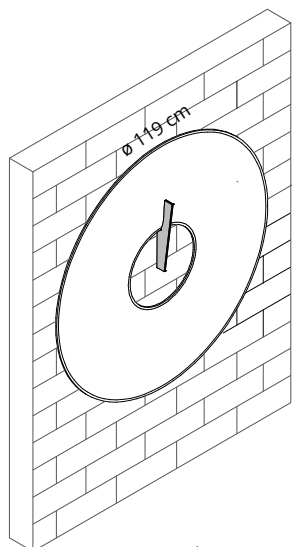


<b>A</b>	7M1012-XXXX o/or 7M1012BO-XXXX	<b>L. 119 cm</b>
<b>B</b>	7M8260-RGA o/or 7M8260-RBO	

**o/or**

<b>A</b>	7M1016-XXXX o/or 7M1016BO-XXXX	<b>L. 159 cm</b>
<b>B</b>	7M8660-RGA o/or 7M8660-RBO	

**Pannelli vedi pag. / Panels see pages 128-129**



Dettaglio supporto  
Fixing detail



Codice/Code  
Prezzo/Price



Supporto nero  
micaceo  
Micaceous black  
fixing

Codice/Code  
Prezzo/Price



Supporto cromato  
Chrome-plated  
fixing

Colore  
Colour



Bianco  
White  
Blanc

0001

7GW120NM-0001  
€ 625,00

7GW120C-0001  
€ 651,00



Grigio argento  
Silver grey  
Gris argenté

8004

7GW120NM-8004  
€ 625,00

7GW120C-8004  
€ 651,00



Beige  
Beige  
Beige

1008

7GW120NM-1008  
€ 625,00

7GW120C-1008  
€ 651,00



Arancione  
Orange  
Orange

4030

7GW120NM-4030  
€ 625,00

7GW120C-4030  
€ 651,00

Pannelli con imbottitura interna in poliester a **densità variabile** Snowsound® Technology. Rivestimento esterno in tessuto di poliester Trevira CS®. Completati di supporto di fissaggio a parete in acciaio cromato o nero micaceo.

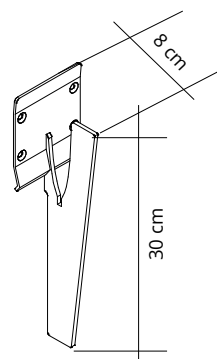
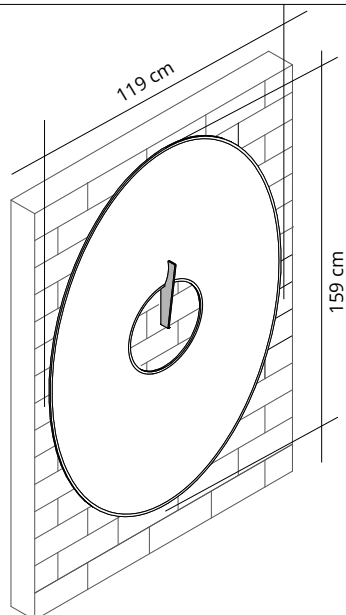
Panel with polyester internal padding with Snowsound® Technology **variable density**. Polyester covering in Trevira CS® fabric. Complete with wall mounting bracket in chrome-plated steel or black micaceous finish.

Panneau avec rembourrage interne en polyester à **densité variable** Snowsound® Technology. Revêtement externe en tissu de polyester Trevira CS®. Fourni avec support pour fixation murale en acier chromé ou noir micacé.

Panel con acolchado interior de poliéster de **densidad variable** Snowsound® Technology. Revestimiento exterior en tejido de poliéster Trevira CS®. Se completa con un soporte de fijación mural de acero cromado o negro mica.

Panel mit Polyester-Füllmaterial von **unterschiedlicher Dichte** Snowsound® Technology. Polyester-Bezug aus Trevira CS®-Material. Inklusive Wandhalterung aus verchromtem oder schwarz schimmerndem Stahl.





Dettaglio supporto  
Fixing detail

Colore  
Colour



Bianco  
White  
Blanc

0001

7GOW/NM-0001  
€ 730,00

7GOW/C-0001  
€ 756,00



Grigio argento  
Silver grey  
Gris argenté

8004

7GOW/NM-8004  
€ 730,00

7GOW/C-8004  
€ 756,00



Beige  
Beige  
Beige

1008

7GOW/NM-1008  
€ 730,00

7GOW/C-1008  
€ 756,00



Arancione  
Orange  
Orange

4030

7GOW/NM-4030  
€ 730,00

7GOW/C-4030  
€ 756,00

Codice/Code  
Prezzo/Price



Supporto nero  
micaceo  
Micaceous black  
fixing

Codice/Code  
Prezzo/Price



Supporto cromato  
Chrome-plated  
fixing

Pannelli con imbottitura interna in poliester a **densità variabile** Snowsound® Technology. Rivestimento esterno in tessuto di poliester Trevira CS®. Completi di supporto di fissaggio a parete in acciaio cromato o nero micaceo.

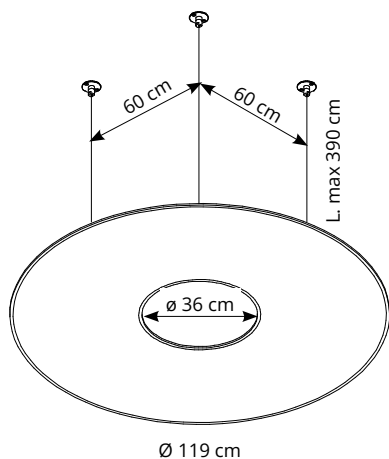
Panel with polyester internal padding with Snowsound® Technology **variable density**. Polyester covering in Trevira CS® fabric. Complete with wall mounting bracket in chrome-plated steel or black micaceous finish.

Panneau avec rembourrage interne en polyester à **densité variable** Snowsound® Technology. Revêtement externe en tissu de polyester Trevira CS®. Fourni avec support pour fixation murale en acier chromé ou noir micacé.

Panel con acolchado interior de poliéster de **densidad variable** Snowsound® Technology. Revestimiento exterior en tejido de poliéster Trevira CS®. Se completa con un soporte de fijación mural de acero cromado o negro mica.

Panel mit Polyester-Füllmaterial von **unterschiedlicher Dichte** Snowsound® Technology. Polyester-Bezug aus Trevira CS®-Material. Inklusive Wandhalterung aus verchromtem oder schwarz schimmerndem Stahl





Colore  
Colour

Codice/Code  
Prezzo/Price



Bianco  
White  
Blanc

0001

7GF120-0001  
€ 712,00



Grigio argento  
Silver grey  
Gris argenté

8004

7GF120-8004  
€ 712,00



Beige  
Beige  
Beige

1008

7GF120-1008  
€ 712,00



Arancione  
Orange  
Orange

4030

7GF120-4030  
€ 712,00



Pannelli con imbottitura interna in poliester a **densità variabile** Snowsound® Technology. Rivestimento esterno in tessuto di poliester Trevira CS®. Completati di struttura in acciaio e kit per fissaggio a soffitto composto da: 3 piastre a soffitto a 2 fori - 3 cavi in acciaio - 3 attacchi per telaio.

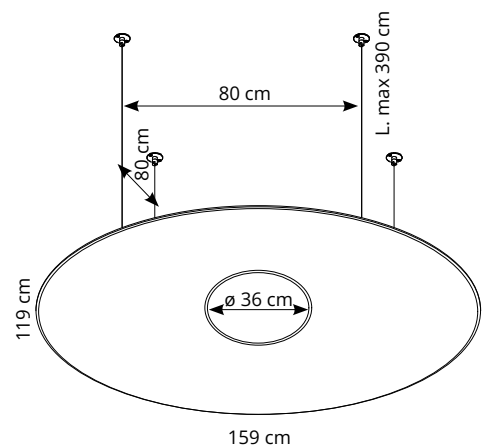
Panel with polyester internal padding with Snowsound® Technology **variable density**. Polyester covering in Trevira CS® fabric. Equipped with steelframe and Kit for the ceiling fixing composed of: 3 ceiling plates with 2 holes, 3 steel cables, 3 hangings for frame.

Panneau avec rembourrage interne en polyester à **densité variable** Snowsound® Technology. Revêtement externe en tissu de polyester Trevira CS®. Fourni avec structure en acier et kit d'accrochage au plafond composé de: 3 platines pour plafond à 2 trous - 3 câbles en acier - 3 accrochages pour cadre

Panel con acolchado interior de poliéster de **densidad variable** Snowsound® Technology. Revestimiento exterior en tejido de poliéster Trevira CS®. Completo de estructura de acero y kit para el montaje al techo compuesto por: 3 placas de techo con 2 huecos - 3 cables de acero - 3 enganches para bastidor.

Panel mit Polyester-Füllmaterial von **unterschiedlicher Dichte** Snowsound® Technology. Polyester-Bezug aus Trevira CS®-Material. Ausgestattet mit Gestell aus Stahl und Set für die Deckenbefestigung bestehend aus: 3 Deckenmontageplatten mit 2 Befestigungsbohrungen, 3 Stahlseile, 3 Befestigungen für den Rahmen. Netzteil-Länge. 390 cm





Colore Colour	Codice/Code Prezzo/Price
<b>Bianco</b> <b>White</b> <b>Blanc</b>	<b>0001</b> <b>7GOF-0001</b> <b>€ 901,00</b>
<b>Grigio argento</b> <b>Silver grey</b> <b>Gris argenté</b>	<b>8004</b> <b>7GOF-8004</b> <b>€ 901,00</b>
<b>Beige</b> <b>Beige</b> <b>Beige</b>	<b>1008</b> <b>7GOF-1008</b> <b>€ 901,00</b>
<b>Arancione</b> <b>Orange</b> <b>Orange</b>	<b>4030</b> <b>7GOF-4030</b> <b>€ 901,00</b>



Pannelli con imbottitura interna in poliester a **densità variabile** Snowsound® Technology. Rivestimento esterno in tessuto di poliester Trevira CS®. Completi di struttura in acciaio e kit per fissaggio a soffitto composto da: 4 piastre a soffitto a 2 fori - 4 cavi in acciaio - 4 attacchi per telaio.

Panel with polyester internal padding with Snowsound® Technology **variable density**. Polyester covering in Trevira CS® fabric. Equipped with steelframe and Kit for the ceiling fixing composed of: 4 ceiling plates with 2 holes, 4 steel cables, 4 hangings for frame.

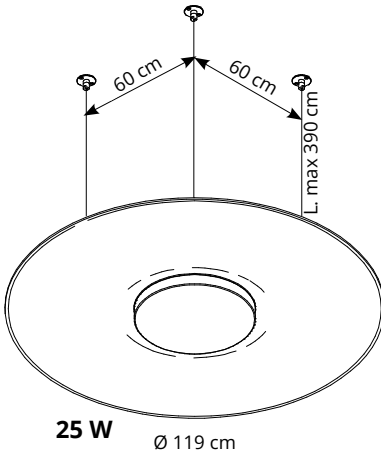

Panneau avec rembourrage interne en polyester à **densité variable** Snowsound® Technology. Revêtement externe en tissu de polyester Trevira CS®. Fourni avec structure en acier et kit d'accrochage au plafond composé de: 4 platines pour plafond à 2 trous - 4 câbles en acier - 4 accrochages pour cadre.

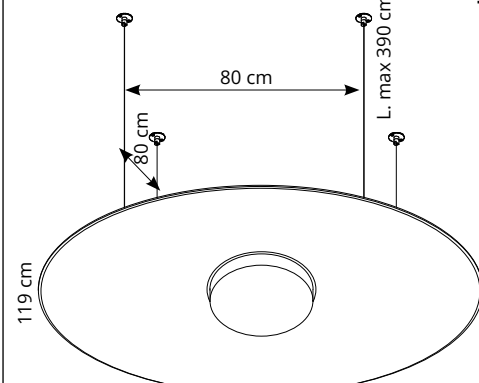


Panel con acolchado interior de poliéster de **densidad variable** Snowsound® Technology. Revestimiento exterior en tejido de poliéster Trevira CS®. Completo de estructura de acero y kit para el montaje al techo compuesto por: 4 placas de techo con 2 huecos - 4 cables de acero - 4 enganches para bastidor.

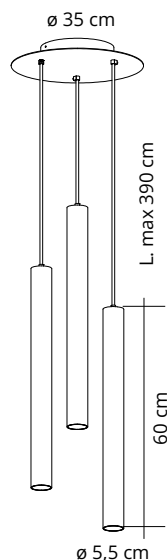
Paneel mit Polyester-Füllmaterial von **unterschiedlicher Dichte** Snowsound® Technology. Polyester-Bezug aus Trevira CS®-Material. Ausgestattet mit Gestell aus Stahl und Set für die Deckenbefestigung bestehend aus: 4 Deckenmontageplatten mit 2 Befestigungsbohrungen, 4 Stahlseile, 4 Befestigungen für den Rahmen. Netzteil-Länge. 390 cm





Colore Colour	Codice/Code Prezzo/Price	Codice/Code Prezzo/Price	
 <p>25 W Ø 119 cm</p>	<p><b>NON DIMMERABILE NOT DIMMABLE</b></p>	<p><b>DIMMERABILE* DIMMABLE *</b></p>	<p>Pannelli con imbottitura interna in poliester a <b>densità variabile</b> Snowsound® Technology. Rivestimento esterno in tessuto di poliester Trevira CS®, con corpo illuminante circolare in metallo verniciato con sorgente luminosa a luce LED, potenza 25W, 3000K, con diffusore satinato bianco opaco. Completi di struttura in acciaio e kit per fissaggio a soffitto composto da: 3 piastre a soffitto a 2 fori - 3 cavi in acciaio - 3 attacchi per telaio. Cavo di alimentazione L. 390 cm. <b>OPZIONALE: rosone, vedi pag. 66</b></p> <p>Panel with polyester internal padding with Snowsound® Technology <b>variable density</b>. Polyester covering in Trevira CS® fabric with circular epoxy powder-coated metal illuminating body with LED light source, 25W power, 3000K, with matt white satin-finish diffuser. Equipped with steelframe and Kit for the ceiling fixing composed of: 3 ceiling plates with 2 holes, 3 steel cables, 3 hangings for frame. Length of power supply cable: 390 cm. <b>OPTIONAL: ceiling rose, see page. 66</b></p> <p>Panneau avec rembourrage interne en polyester à <b>densité variable</b> Snowsound® Technology. Revêtement externe en tissu de polyester Trevira CS® avec lampadaire circulaire en métal peint à lampe LED 25W, 3000K, diffuseur satiné blanc mat. Fourni avec structure en acier et kit d'accrochage au plafond composé de: 3 platines pour plafond à 2 trous - 3 câbles en acier - 3 accrochages pour cadre. Cordon d'alimentation L. 390 cm. <b>OPTIONNEL: rosace, voir page 66</b></p> <p>Panel con acolchado interior de poliéster de <b>densidad variable</b> Snowsound® Technology. Revestimiento exterior en tejido de poliéster Trevira CS® con centro iluminante circular de metal barnizado y fuente luminosa de luz LED, potencia 25W, 3000K, con difusor satinado blanco opaco. Completo de estructura de acero y kit para el montaje al techo compuesto por: 3 placas de techo con 2 huecos - 3 cables de acero - 3 enganches para bastidor. Cable de alimentación L. 390 cm. <b>OPCIONAL: rosetón, pag. 66</b></p> <p>Panel mit Polyester-Füllmaterial von <b>unterschiedlicher Dichte</b> Snowsound® Technology. Polyester-Bezug aus Trevira CS®-Material mit rundem Beleuchtungskörper aus beschichtetem Metall und Led-Beleuchtungskörper (25W, 3000K), mit mattweißem satiniertem Diffusor. Ausgestattet mit Gestell aus Stahl und Set für die Deckenbefestigung bestehend aus: 3 Deckenmontageplatten mit 2 Befestigungsbohrungen, 3 Stahlseile, 3 Befestigungen für den Rahmen. Netzteil-Länge. 390 cm. <b>FAKULTATIV: rosette, Seite 66</b></p> <p style="text-align: center;"><b>DIMMERABILE - DIMMABLE * SWITCH DIM (PUSH) OR DALI</b></p> 
<p>Bianco White Blanc</p> <p>0001</p>	<p>7GL120-0001 € 1.390,00</p>	<p>7GL120/D-0001 € 1.490,00</p>	
<p>Grigio argento Silver grey Gris argenté</p> <p>8004</p>	<p>7GL120-8004 € 1.390,00</p>	<p>7GL120/D-8004 € 1.490,00</p>	
<p>Beige Beige Beige</p> <p>1008</p>	<p>7GL120-1008 € 1.390,00</p>	<p>7GL120/D-1008 € 1.490,00</p>	
<p>Arancione Orange Orange</p> <p>4030</p>	<p>7GL120-4030 € 1.390,00</p>	<p>7GL120/D-4030 € 1.490,00</p>	

	Colore Colour	Codice/Code Prezzo/Price	Codice/Code Prezzo/Price	
 <p>119 cm 80 cm 80 cm 159 cm 25 W L. max 390 cm</p>	<p>Bianco White Blanc</p> <p>0001</p>	<p><b>NON DIMMERABILE NOT DIMMABLE</b></p> <p>7GOL-0001 € 1.570,00</p>	<p><b>DIMMERABILE * DIMMABLE *</b></p> <p>7GOL/D-0001 € 1.670,00</p>	<p>Pannelli con imbottitura interna in poliester a <b>densità variabile</b> Snowsound® Technology. Rivestimento esterno in tessuto di poliester Trevira CS®, con corpo illuminante circolare in metallo verniciato con sorgente luminosa a luce LED, potenza 25W, 3000K, con diffusore satinato bianco opaco. Completati di struttura in acciaio e kit per fissaggio a soffitto composto da: 4 piastre a soffitto a 2 fori - 4 cavi in acciaio - 4 attacchi per telaio. Cavo di alimentazione L. 390 cm. <b>OPZIONALE: rosone, vedi pag. 66</b></p>
	<p>Grigio argento Silver grey Gris argenté</p> <p>8004</p>	<p>7GOL-8004 € 1.570,00</p>	<p>7GOL/D-8004 € 1.670,00</p>	<p>Panel with polyester internal padding with Snowsound® Technology <b>variable density</b>. Polyester covering in Trevira CS® fabric with circular epoxy powder-coated metal illuminating body with LED light source, 25W power, 3000K, with matt white satin-finish diffuser. Equipped with steelframe and Kit for the ceiling fixing composed of: 4 ceiling plates with 2 holes, 4 steel cables, 4 hangings for frame. Length of power supply cable: 390 cm. <b>OPTIONAL: ceiling rose, see page. 66</b></p>
	<p>Beige Beige Beige</p> <p>1008</p>	<p>7GOL-1008 € 1.570,00</p>	<p>7GOL/D-1008 € 1.670,00</p>	<p>Panneau avec rembourrage interne en polyester à <b>densité variable</b> Snowsound® Technology. Revêtement externe en tissu de polyester Trevira CS® avec lampadaire circulaire en métal peint à lampe LED 25W, 3000K, diffuseur satiné blanc mat. Fourni avec structure en acier et kit d'accrochage au plafond composé de: 4 platines pour plafond à 2 trous - 4 câbles en acier - 4 accrochages pour cadre. Cordon d'alimentation L. 390 cm. <b>OPTIONNEL: rosace, voir page 66</b></p>
	<p>Arancione Orange Orange</p> <p>4030</p>	<p>7GOL-4030 € 1.570,00</p>	<p>7GOL/D-4030 € 1.670,00</p>	<p>Panel con acolchado interior de poliéster de <b>densidad variable</b> Snowsound® Technology. Revestimiento exterior en tejido de poliéster Trevira CS® con centro iluminante circular de metal barnizado y fuente luminosa de luz LED, potencia 25W, 3000K, con difusor satinado blanco opaco. Completo de estructura de acero y kit para el montaje al techo compuesto por: 4 placas de techo con 2 huecos - 4 cables de acero - 4 enganches para bastidor. Cable de alimentación L. 390 cm. <b>OPCIONAL: rosetón, pag. 66</b></p>
				<p>Paneel mit Polyester-Füllmaterial von <b>unterschiedlicher Dichte</b> Snowsound® Technology. Polyester-Bezug aus Trevira CS®-Material mit rundem Beleuchtungskörper aus beschichtetem Metall und Led-Beleuchtungskörper (25W, 3000K), mit mattweißem satiniertem Diffusor. Ausgestattet mit Gestell aus Stahl und Set für die Deckenbefestigung bestehend aus: 4 Deckenmontageplatten mit 2 Befestigungsbohrungen, 4 Stahlseile, 4 Befestigungen für den Rahmen. Netzteil-Länge. 390 cm. <b>FAKULTATIV: rosette, Seite 66</b></p>
				<p><b>* DIMMERABILE - DIMMABLE SWITCH DIM (PUSH) OR DALI</b></p> 


**7LGH15-BO**  
**€ 790,00**

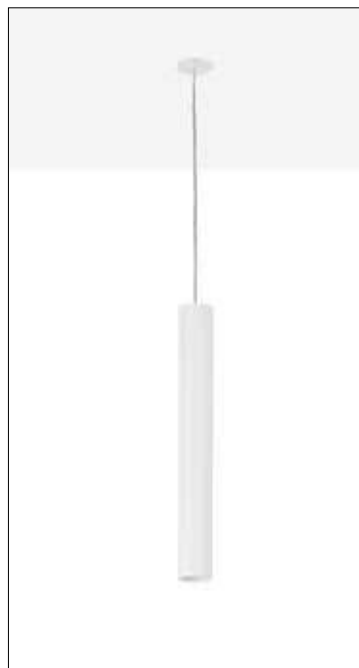
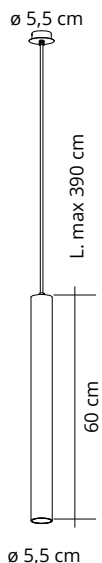
Apparecchio di illuminazione a sospensione fornito di 3 sorgenti luminose a LED ciascuna da 10W, 3000K, con accensione unica. Corpi illuminanti realizzati in alluminio verniciato e dotati di cavo di alimentazione con lunghezza modificabile (L. max. 390 cm) per posizionare le lampade ad altezze differenti. Le sorgenti luminose arretrate garantiscono un comfort visivo ottimale. Per art. 7GF120-XXX - 7GOF-XXX.

Suspended lighting fixture with 3 LED lights with 10W output, 3000K and single switch. Light fixture made of painted aluminium, with a length-adjustable power cable (max. extension 390 cm) for setting luminaires at different heights. The recessed light sources offer optimal visual comfort. For codes 7GF120-XXX - 7GOF-XXX.

Appareil d'éclairage à suspension fourni avec 3 sources lumineuses à LED de 10 W chacune, 3000K, avec allumage unique. Les corps lumineux sont en aluminium peint et équipés d'un câble d'alimentation d'une longueur modifiable (L. Max 390 cm) pour positionner les lampes à des hauteurs différentes. Les sources lumineuses en retrait assurent un confort visuel optimal. Pour art. 7GF120-XXX - 7GOF-XXX.

Aparato de iluminación colgante, que viene con 3 fuentes de luz de LED (de 10 W cada una, 3000K, con encendido único). Los cuerpos de iluminación de aluminio pintado constan de un cable de alimentación, cuyo largo se puede modificar (L. máx. 390 cm) para ubicar las lámparas a alturas diferentes. Las fuentes de luz desplazadas hacia atrás garantizan un confort visual excelente. Para códigos 7GF120-XXX - 7GOF-XXX.

Hängeleuchte mit 3 LED-Lichtquellen, jede zu 10 W, 3000K mit gleichzeitiger Einschaltung. Die Leuchtkörper sind aus lackiertem Aluminium gefertigt und mit einem längenverstellbaren Stromkabel (L. max. 390 cm) ausgestattet, um die Lampen in verschiedenen Höhen zu positionieren. Die versenkten Lichtquellen sorgen für optimalen Sichtkomfort. Für Art. 7GF120-XXX - 7GOF-XXX.


**7LGH16-BO**  
**€ 238,00**

Apparecchio di illuminazione a sospensione con sorgente luminosa a LED da 10W, 3000K. Corpo illuminante realizzato in alluminio verniciato e dotato di cavo di alimentazione con lunghezza modificabile (L. max. 390 cm). Le sorgenti luminose arretrate garantiscono un comfort visivo ottimale. Per art. 7GF120-XXX - 7GOF-XXX.

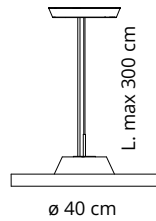
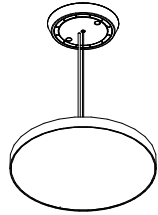
Suspended lighting fixture with 1 LED light with 10W output, 3000K. Light fixture made of painted aluminium, with a length-adjustable power cable (max. extension 390 cm) The recessed light sources offer optimal visual comfort. For codes 7GF120-XXX - 7GOF-XXX.

Appareil d'éclairage à suspension fourni avec 1 source lumineuse à LED de 10 W, 3000K. Le corp lumineux est en aluminium peint et équipés d'un câble d'alimentation d'une longueur modifiable (L. Max 390 cm). Les sources lumineuses en retrait assurent un confort visuel optimal. Pour art. 7GF120-XXX - 7GOF-XXX.

Aparato de iluminación colgante, que viene con 1 fuente de luz de LED (de 10 W, 3000K). El cuerpo de iluminación de aluminio pintado consta de un cable de alimentación, cuyo largo se puede modificar (L. Máx. 390 cm). Las fuentes de luz desplazadas hacia atrás garantizan un confort visual excelente. Para códigos 7GF120-XXX - 7GOF-XXX.

Hängeleuchte mit 1 LED-Lichtquellen, jede zu 10 W, 3000K. Die Leuchtkörper sind aus lackiertem Aluminium gefertigt und mit einem längenverstellbaren Stromkabel (L. max. 390 cm) ausgestattet. Die versenkten Lichtquellen sorgen für optimalen Sichtkomfort. Für Art. 7GF120-XXX - 7GOF-XXX.

## LED 40W



**7LGH12-BO**  
**€ 388,00**

Apparecchio di illuminazione a sospensione con sorgente luminosa a LED da 40W, 3000K. Struttura in metallo dotata di cavo regolabile in altezza. Cavo di alimentazione L. 300 cm. Per art. 7GF120-XXX - 7GOF-XXX.

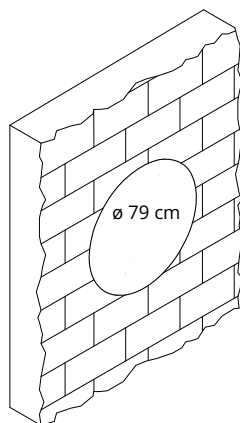
Suspended lighting fixture with 40W LED source, 3000K. Metal structure with with height-adjustable cable. Power cable L. 300 cm. For codes 7GF120-XXX - 7GOF-XXX.

Appareil d'éclairage à suspension avec source de lumière à LED de 40W, 3000K. La structure en metal est munie d'un câble réglable en hauteur. Câble d'alimentation L. 300 cm. Pour art. 7GF120-XXX - 7GOF-XXX.

Aparato de iluminación colgante con fuente de luz de LED de 40 W, 3000K. Estructura de metal, con cable regulable en altura. Cable de alimentación de 300 cm de largo. Para códigos 7GF120-XXX - 7GOF-XXX.

Hängeleuchte mit 40W LED-Lichtquelle, 3000K. Struktur aus Metall mit höhenverstellbarem Seil. Stromversorgungskabel L. 300 cm. Für Art. 7GF120-XXX - 7GOF-XXX.





Colore  
Colour



Codice/Code  
Prezzo/Price

**71B80W-0001**  
€ 494,00



**71B80W-8007**  
€ 494,00

Colore  
Colour



Codice/Code  
Prezzo/Price

**71B80W-8033**  
€ 494,00



**71B80W-6075**  
€ 494,00

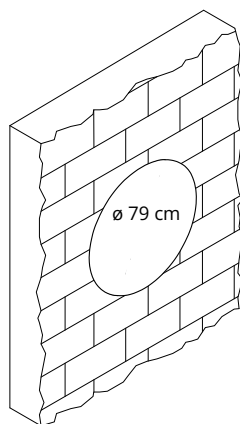
Pannello con imbottitura interna in poliester a **densità variabile** Snowsound® Technology. Rivestimento esterno in tessuto di poliester Trevira CS®. **Compresi 3 attacchi a parete.**

Panel with polyester internal padding with Snowsound® Technology **variable density**. Polyester covering in Trevira CS® fabric. **Including 3 wall connections.**

Panneau avec rembourrage interne en polyester à **densité variable** Snowsound® Technology. Revêtement externe en tissu de polyester Trevira CS®. **3 connexions murales inclus.**

Panel con acolchado interior de poliéster de **densidad variable** Snowsound® Technology. Revestimiento exterior de tejido de poliéster Trevira CS®. **Incluye 3 conexiones de pared.**

Panel mit Polyester-Füllmaterial von **unterschiedlicher Dichte** Snowsound® Technology. Polyester-Bezug aus Trevira CS®-Material. **Inklusive 3 Wandanschlüssen.**



Colore  
Colour



Codice/Code  
Prezzo/Price

**71B80WD-0001**  
€ 498,00



**71B80WD-8007**  
€ 498,00

Colore  
Colour



Codice/Code  
Prezzo/Price

**71B80WD-8033**  
€ 498,00



**71B80WD-6075**  
€ 498,00

Pannello con imbottitura interna in poliester a **densità variabile** Snowsound® Technology. Rivestimento esterno in tessuto di poliester Trevira CS®. **Compresi 3 attacchi a parete.**

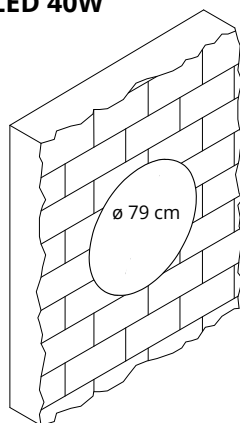
Panel with polyester internal padding with Snowsound® Technology **variable density**. Polyester covering in Trevira CS® fabric. **Including 3 wall connections.**

Panneau avec rembourrage interne en polyester à **densité variable** Snowsound® Technology. Revêtement externe en tissu de polyester Trevira CS®. **3 connexions murales inclus.**

Panel con acolchado interior de poliéster de **densidad variable** Snowsound® Technology. Revestimiento exterior de tejido de poliéster Trevira CS®. **Incluye 3 conexiones de pared.**

Panel mit Polyester-Füllmaterial von **unterschiedlicher Dichte** Snowsound® Technology. Polyester-Bezug aus Trevira CS®-Material. **Inklusive 3 Wandanschlüssen.**

## LED 40W



Colore  
Colour



Codice/Code  
Prezzo/Price

**71B80WL-0001**  
€ 988,00



**71B80WL-8007**  
€ 988,00

Colore  
Colour



Codice/Code  
Prezzo/Price

**71B80WL-8033**  
€ 988,00



**71B80WL-6075**  
€ 988,00

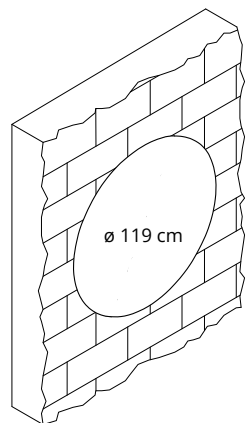
Pannello con imbottitura interna in poliester a **densità variabile** Snowsound® Technology. Rivestimento esterno in tessuto di poliester Trevira CS®. **Compresi 3 attacchi a parete. LED 40W 3000K**

Panel with polyester internal padding with Snowsound® Technology **variable density**. Polyester covering in Trevira CS® fabric. **Including 3 wall connections. LED 40W 3000K**

Panneau avec rembourrage interne en polyester à **densité variable** Snowsound® Technology. Revêtement externe en tissu de polyester Trevira CS®. **Including 3 wall connections. LED 40W 3000K**

Panel con acolchado interior de poliéster de **densidad variable** Snowsound® Technology. Revestimiento exterior de tejido de poliéster Trevira CS®. **Incluye 3 conexiones de pared. LED 40W 3000K**

Panel mit Polyester-Füllmaterial von **unterschiedlicher Dichte** Snowsound® Technology. Polyester-Bezug aus Trevira CS®-Material. **Inklusive 3 Wandanschlüssen. LED 40W 3000K**



Colore  
Colour



Codice/Code  
Prezzo/Price

**71B120W-0001**  
**€ 688,00**



**71B120W-8007**  
**€ 688,00**

Colore  
Colour



Codice/Code  
Prezzo/Price

**71B120W-8033**  
**€ 688,00**



**71B120W-6075**  
**€ 688,00**

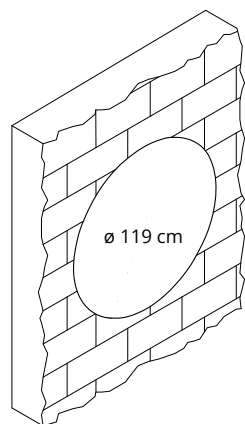
Pannello con imbottitura interna in poliester a **densità variabile** Snowsound® Technology. Rivestimento esterno in tessuto di poliester Trevira CS®. **Compresi 3 attacchi a parete.**

Panel with polyester internal padding with Snowsound® Technology **variable density**. Polyester covering in Trevira CS® fabric. **Including 3 wall connections.**

Panneau avec rembourrage interne en polyester à **densité variable** Snowsound® Technology. Revêtement externe en tissu de polyester Trevira CS®. **3 connexions murales inclus.**

Panel con acolchado interior de poliéster de **densidad variable** Snowsound® Technology. Revestimiento exterior de tejido de poliéster Trevira CS®. **Incluye 3 conexiones de pared.**

Paneel mit Polyester-Füllmaterial von **unterschiedlicher Dichte** Snowsound® Technology. Polyester-Bezug aus Trevira CS®-Material. **Inklusive 3 Wandanschlüssen.**



Colore  
Colour



Codice/Code  
Prezzo/Price

**71B120WD-0001**  
**€ 692,00**



**71B120WD-8007**  
**€ 692,00**

Colore  
Colour



Codice/Code  
Prezzo/Price

**71B120WD-8033**  
**€ 692,00**



**71B120WD-6075**  
**€ 692,00**

Pannello con imbottitura interna in poliester a **densità variabile** Snowsound® Technology. Rivestimento esterno in tessuto di poliester Trevira CS®. **Compresi 3 attacchi a parete.**

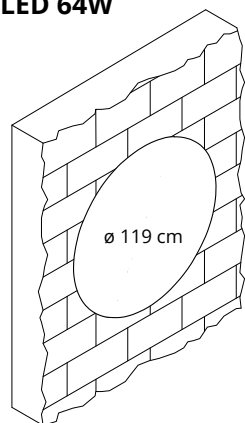
Panel with polyester internal padding with Snowsound® Technology **variable density**. Polyester covering in Trevira CS® fabric. **Including 3 wall connections.**

Panneau avec rembourrage interne en polyester à **densité variable** Snowsound® Technology. Revêtement externe en tissu de polyester Trevira CS®. **3 connexions murales inclus.**

Panel con acolchado interior de poliéster de **densidad variable** Snowsound® Technology. Revestimiento exterior de tejido de poliéster Trevira CS®. **Incluye 3 conexiones de pared.**

Paneel mit Polyester-Füllmaterial von **unterschiedlicher Dichte** Snowsound® Technology. Polyester-Bezug aus Trevira CS®-Material. **Inklusive 3 Wandanschlüssen.**

**LED 64W**



Colore  
Colour



Codice/Code  
Prezzo/Price

**71B120WL-0001**  
**€ 1.380,00**



**71B120WL-8007**  
**€ 1.380,00**

Colore  
Colour



Codice/Code  
Prezzo/Price

**71B120WL-8033**  
**€ 1.380,00**



**71B120WL-6075**  
**€ 1.380,00**

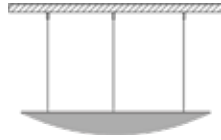
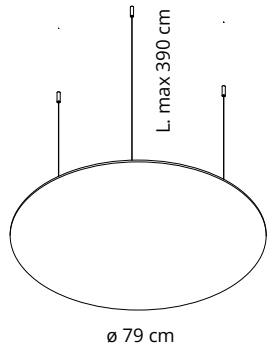
Pannello con imbottitura interna in poliester a **densità variabile** Snowsound® Technology. Rivestimento esterno in tessuto di poliester Trevira CS®. **Compresi 3 attacchi a parete. LED 64W 3000K**

Panel with polyester internal padding with Snowsound® Technology **variable density**. Polyester covering in Trevira CS® fabric. **Including 3 wall connections. LED 64W 3000K**

Panneau avec rembourrage interne en polyester à **densité variable** Snowsound® Technology. Revêtement externe en tissu de polyester Trevira CS®. **Including 3 wall connections. LED 64W 3000K**

Panel con acolchado interior de poliéster de **densidad variable** Snowsound® Technology. Revestimiento exterior de tejido de poliéster Trevira CS®. **Incluye 3 conexiones de pared. LED 64W 3000K**

Paneel mit Polyester-Füllmaterial von **unterschiedlicher Dichte** Snowsound® Technology. Polyester-Bezug aus Trevira CS®-Material. **Inklusive 3 Wandanschlüssen. LED 40W 3000K**



Colore  
Colour



Codice/Code  
Prezzo/Price

**71B80C-0001**  
**€ 588,00**

Colore  
Colour



Codice/Code  
Prezzo/Price

**71B80C-8033**  
**€ 588,00**



**71B80C-8007**  
**€ 588,00**



**71B80C-6075**  
**€ 588,00**

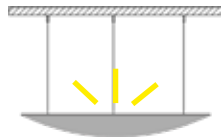
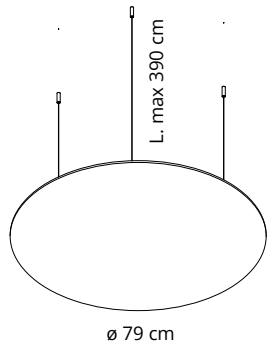
Pannello con imbottitura interna in poliester a **densità variabile** Snowsound® Technology. Rivestimento esterno in tessuto di poliester Trevira CS®. **Compresi attacchi a soffitto.**

Panel with polyester internal padding with Snowsound® Technology **variable density**. Polyester covering in Trevira CS® fabric. **Including ceiling connections.**

Panneau avec rembourrage interne en polyester à **densité variable** Snowsound® Technology. Revêtement externe en tissu de polyester Trevira CS®. **Connexions plafond inclus.**

Panel con acolchado interior de poliéster de **densidad variable** Snowsound® Technology. Revestimiento exterior de tejido de poliéster Trevira CS®. **Incluye conexiones techo.**

Panel mit Polyester-Füllmaterial von **unterschiedlicher Dichte** Snowsound® Technology. Polyester-Bezug aus Trevira CS®-Material. **Inklusive Deckenanschlüssen.**

**LED 38W**

Colore  
Colour



Codice/Code  
Prezzo/Price

**71B80CL-0001**  
**€ 988,00**

Colore  
Colour



Codice/Code  
Prezzo/Price

**71B80CL-8033**  
**€ 988,00**



**71B80CL-8007**  
**€ 988,00**



**71B80CL-6075**  
**€ 988,00**

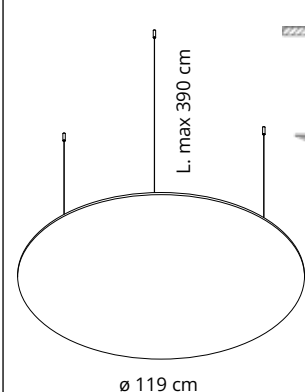
Pannello con imbottitura interna in poliester a **densità variabile** Snowsound® Technology. Rivestimento esterno in tessuto di poliester Trevira CS®. **Compresi attacchi a soffitto. CON LED 38W, 3000K**

Panel with polyester internal padding with Snowsound® Technology **variable density**. Polyester covering in Trevira CS® fabric. **Including ceiling connections. WITH LED 38W, 3000K**

Panneau avec rembourrage interne en polyester à **densité variable** Snowsound® Technology. Revêtement externe en tissu de polyester Trevira CS®. **Connexions plafond inclus. AVEC LED 38W, 3000K**

Panel con acolchado interior de poliéster de **densidad variable** Snowsound® Technology. Revestimiento exterior de tejido de poliéster Trevira CS®. **Incluye conexiones techo. CON LED 38W, 3000K**

Panel mit Polyester-Füllmaterial von **unterschiedlicher Dichte** Snowsound® Technology. Polyester-Bezug aus Trevira CS®-Material. **Inklusive Deckenanschlüssen. MIT LED 38W, 3000 K**



Colore  
Colour



Codice/Code  
Prezzo/Price

**71B120C-0001**  
**€ 688,00**

Colore  
Colour



Codice/Code  
Prezzo/Price

**71B120C-8033**  
**€ 688,00**



**71B120C-8007**  
**€ 688,00**



**71B120C-6075**  
**€ 688,00**

Pannello con imbottitura interna in poliester a **densità variabile** Snowsound® Technology. Rivestimento esterno in tessuto di poliester Trevira CS®. **Compresi attacchi a soffitto.**

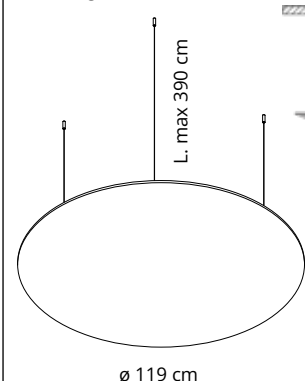
Panel with polyester internal padding with Snowsound® Technology **variable density**. Polyester covering in Trevira CS® fabric. **Including ceiling connections.**

Panneau avec rembourrage interne en polyester à **densité variable** Snowsound® Technology. Revêtement externe en tissu de polyester Trevira CS®. **Connexions plafond inclus.**

Panel con acolchado interior de poliéster de **densidad variable** Snowsound® Technology. Revestimiento exterior de tejido de poliéster Trevira CS®. **Incluye conexiones techo.**

Panel mit Polyester-Füllmaterial von **unterschiedlicher Dichte** Snowsound® Technology. Polyester-Bezug aus Trevira CS®-Material. **Inklusive Deckenanschlüssen.**

**LED 62W**



Colore  
Colour



Codice/Code  
Prezzo/Price

**71B120CL-0001**  
**€ 1.380,00**

Colore  
Colour



Codice/Code  
Prezzo/Price

**71B120CL-8033**  
**€ 1.380,00**



**71B120CL-8007**  
**€ 1.380,00**



**71B120CL-6075**  
**€ 1.380,00**

Pannello con imbottitura interna in poliester a **densità variabile** Snowsound® Technology. Rivestimento esterno in tessuto di poliester Trevira CS®. **Compresi attacchi a soffitto. CON LED 62W, 3000K**

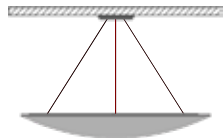
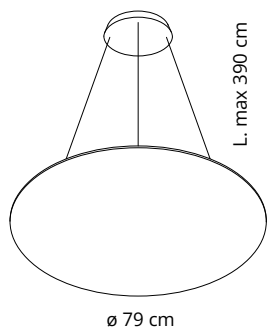
Panel with polyester internal padding with Snowsound® Technology **variable density**. Polyester covering in Trevira CS® fabric. **Including ceiling connections. WITH LED 62W, 3000K**

Panneau avec rembourrage interne en polyester à **densité variable** Snowsound® Technology. Revêtement externe en tissu de polyester Trevira CS®. **Connexions plafond inclus. AVEC LED 62W, 3000K**

Panel con acolchado interior de poliéster de **densidad variable** Snowsound® Technology. Revestimiento exterior de tejido de poliéster Trevira CS®. **Incluye conexiones techo. CON LED 62W, 3000K**

Panel mit Polyester-Füllmaterial von **unterschiedlicher Dichte** Snowsound® Technology. Polyester-Bezug aus Trevira CS®-Material. **Inklusive Deckenanschlüssen. MIT LED 62W, 3000 K**





Colore  
Colour



Codice/Code  
Prezzo/Price

**71B80CR-0001**  
**€ 598,00**



**71B80CR-8007**  
**€ 598,00**

Colore  
Colour



Codice/Code  
Prezzo/Price

**71B80CR-8033**  
**€ 598,00**



**71B80CR-6075**  
**€ 598,00**

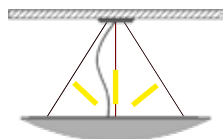
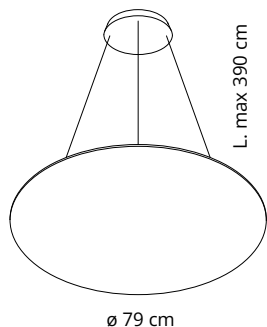
Pannello con imbottitura interna in poliester a **densità variabile** Snowsound® Technology. Rivestimento esterno in tessuto di poliester Trevira CS®. **Compresi attacchi a soffitto.**

Panel with polyester internal padding with Snowsound® Technology **variable density**. Polyester covering in Trevira CS® fabric. **Including ceiling connections.**

Panneau avec rembourrage interne en polyester à **densité variable** Snowsound® Technology. Revêtement externe en tissu de polyester Trevira CS®. **Connexions plafond inclus.**

Panel con acolchado interior de poliéster de **densidad variable** Snowsound® Technology. Revestimiento exterior de tejido de poliéster Trevira CS®. **Incluye conexiones techo.**

Panel mit Polyester-Füllmaterial von **unterschiedlicher Dichte** Snowsound® Technology. Polyester-Bezug aus Trevira CS®-Material. **Inklusive Deckenanschlüssen.**

**LED 38W**

Colore  
Colour



Codice/Code  
Prezzo/Price

**71B80CLR-0001**  
**€ 998,00**



**71B80CLR-8007**  
**€ 998,00**

Colore  
Colour



Codice/Code  
Prezzo/Price

**71B80CLR-8033**  
**€ 998,00**



**71B80CLR-6075**  
**€ 998,00**

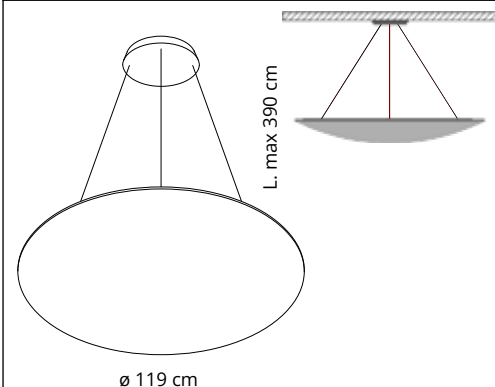
Pannello con imbottitura interna in poliester a **densità variabile** Snowsound® Technology. Rivestimento esterno in tessuto di poliester Trevira CS®. **Compresi attacchi a soffitto. CON LED 38W, 3000K**

Panel with polyester internal padding with Snowsound® Technology **variable density**. Polyester covering in Trevira CS® fabric. **Including ceiling connections. WITH LED 38W, 3000K**

Panneau avec rembourrage interne en polyester à **densité variable** Snowsound® Technology. Revêtement externe en tissu de polyester Trevira CS®. **Connexions plafond inclus. AVEC LED 38W, 3000K**

Panel con acolchado interior de poliéster de **densidad variable** Snowsound® Technology. Revestimiento exterior de tejido de poliéster Trevira CS®. **Incluye conexiones techo. CON LED 38W, 3000K**

Panel mit Polyester-Füllmaterial von **unterschiedlicher Dichte** Snowsound® Technology. Polyester-Bezug aus Trevira CS®-Material. **Inklusive Deckenanschlüssen. MIT LED 38W, 3000 K**



Colore  
Colour



Codice/Code  
Prezzo/Price  
**71B120CR-0001**  
**€ 698,00**

Colore  
Colour



Codice/Code  
Prezzo/Price  
**71B120CR-8033**  
**€ 698,00**



**71B120CR-8007**  
**€ 698,00**



**71B120CR-6075**  
**€ 698,00**

Pannello con imbottitura interna in poliester a **densità variabile** Snowsound® Technology. Rivestimento esterno in tessuto di poliester Trevira CS®. **Compresi attacchi a soffitto.**

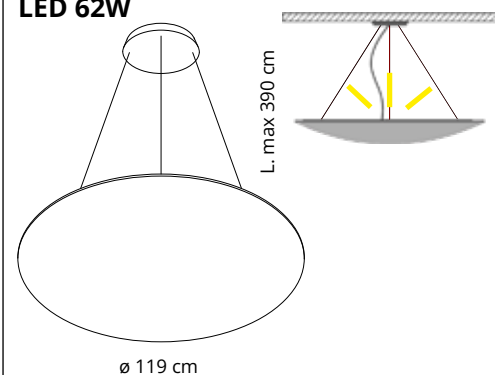
Panel with polyester internal padding with Snowsound® Technology **variable density**. Polyester covering in Trevira CS® fabric. **Including ceiling connections.**

Panneau avec rembourrage interne en polyester à **densité variable** Snowsound® Technology. Revêtement externe en tissu de polyester Trevira CS®. **Connexions plafond inclus.**

Panel con acolchado interior de poliéster de **densidad variable** Snowsound® Technology. Revestimiento exterior de tejido de poliéster Trevira CS®. **Incluye conexiones techo.**

Panel mit Polyester-Füllmaterial von **unterschiedlicher Dichte** Snowsound® Technology. Polyester-Bezug aus Trevira CS®-Material. **Inklusive Deckenanschlüssen.**

**LED 62W**



Colore  
Colour



Codice/Code  
Prezzo/Price  
**71B120CLR-0001**  
**€ 1.390,00**

Colore  
Colour



Codice/Code  
Prezzo/Price  
**71B120CLR-8033**  
**€ 1.390,00**



**71B120CLR-8007**  
**€ 1.390,00**



**71B120CLR-6075**  
**€ 1.390,00**

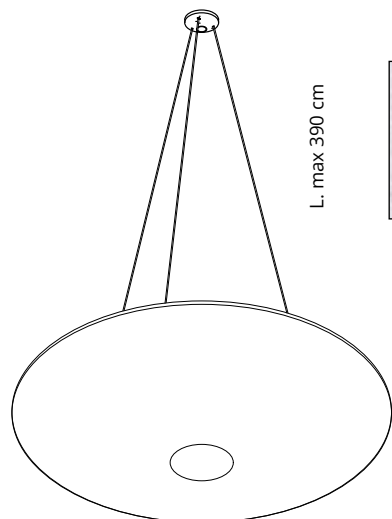
Pannello con imbottitura interna in poliester a **densità variabile** Snowsound® Technology. Rivestimento esterno in tessuto di poliester Trevira CS®. **Compresi attacchi a soffitto. CON LED 62W, 3000K**

Panel with polyester internal padding with Snowsound® Technology **variable density**. Polyester covering in Trevira CS® fabric. **Including ceiling connections. WITH LED 62W, 3000K**

Panneau avec rembourrage interne en polyester à **densité variable** Snowsound® Technology. Revêtement externe en tissu de polyester Trevira CS®. **Connexions plafond inclus. AVEC LED 62W, 3000K**

Panel con acolchado interior de poliéster de **densidad variable** Snowsound® Technology. Revestimiento exterior de tejido de poliéster Trevira CS®. **Incluye conexiones techo. CON LED 62W, 3000K**

Panel mit Polyester-Füllmaterial von **unterschiedlicher Dichte** Snowsound® Technology. Polyester-Bezug aus Trevira CS®-Material. **Inklusive Deckenanschlüssen. MIT LED 62W, 3000 K**



L. max 390 cm

Ø 59,5 cm

Colore  
ColourBianco  
White  
Blanc

0012

Codice/Code  
Prezzo/Price7TL60-0012  
€ 298,00

Pannello con imbottitura interna in poliester a **densità variabile** Snowsound® Technology. Rivestimento esterno in tessuto di poliester Trevira CS®. Completo di kit per fissaggio a soffitto composto da: 1 piastra a soffitto - 3 cavi in acciaio - 3 attacchi al pannello.

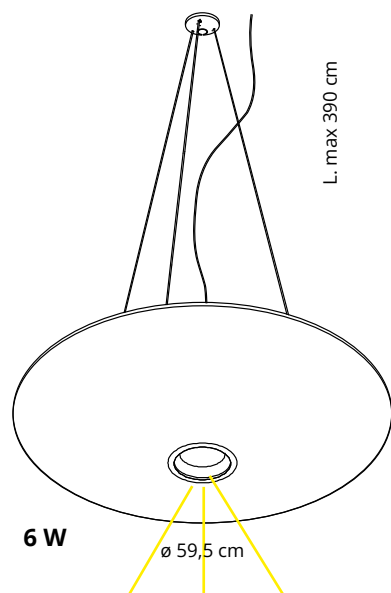
Panel with polyester internal padding with Snowsound® Technology **variable density**. Polyester covering in Trevira CS® fabric. Equipped with Kit for the ceiling fixing composed of: 1 ceiling plates, 3 steel cables, 3 hangings for panel.

Panneau avec rembourrage interne en polyester à **densité variable** Snowsound® Technology. Revêtement externe en tissu de polyester Trevira CS®. Fourni avec kit d'accrochage au plafond composé de: 1 platine pour plafond - 3 câbles en acier - 3 accrochages au panneau

Panel con acolchado interior de poliéster de **densidad variable** Snowsound® Technology. Revestimiento exterior en tejido de poliéster Trevira CS®. Completo de kit para el montaje al techo compuesto por: 1 placa de techo - 3 cables de acero - 3 enganches al panel.

Paneel mit Polyester-Füllmaterial von **unterschiedlicher Dichte** Snowsound® Technology. Polyester-Bezug aus Trevira CS®-Material. Ausgestattet mit Set für die Deckenbefestigung bestehend aus: 1 Deckenmontageplatten, 3 Stahlseile, 3 Befestigungen für Paneel.





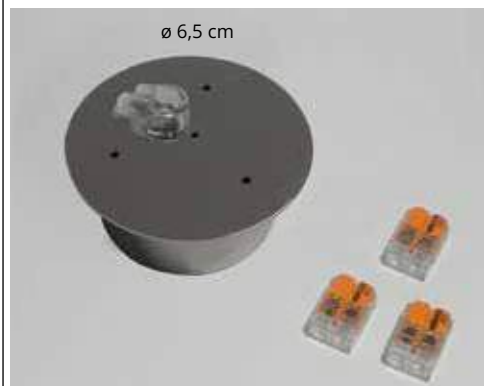
Colore  
Colour



0012

Codice/Code  
Prezzo/Price

7TLL60/F-0012  
€ 478,00



7STL/R-CL  
€ 79,00

**OPZIONALE / OPTIONAL**

Rosone cromato per pannelli:  
TL LUX 7TLL60/F-0012

Chrome-plated Ceiling rose for panels:  
TL LUX 7TLL60/F-0012

Rosace chromé pour panneaux:  
TL LUX 7TLL60/F-0012

Rosetón cromado para paneles:  
TL LUX 7TLL60/F-0012

Verchromte Rosette für panele:  
TL LUX 7TLL60/F-0012

Pannello con imbottitura interna in poliester a **densità variabile** Snowsound® Technology, con luce LED, potenza 6 W, 3000K. Rivestimento esterno in tessuto di poliester Trevira CS®. Completo di kit per fissaggio a soffitto composto da: 1 piastra a soffitto - 3 cavi in acciaio - 3 attacchi al pannello. Cavo di alimentazione L. 390 cm.

Panel with polyester internal padding with Snowsound® Technology **variable density**, with LED light source, 6W power, 3000K. Polyester covering in Trevira CS® fabric. Equipped with Kit for the ceiling fixing composed of: 1 ceiling plates, 3 steel cables, 3 hangings for panel. Length of power supply cable: 390 cm.

Panneau avec rembourrage interne en polyester à **densité variable** Snowsound® Technology, avec lampe LED 6W, 3000K. Revêtement externe en tissu de polyester Trevira CS®. Fourni avec kit d'accrochage au plafond composé de: 1 platine pour plafond - 3 câbles en acier - 3 accrochages au panneau. Cordon d'alimentation L. 390 cm.

Panel con acolchado interior de poliéster de **densidad variable** Snowsound® Technology, con fuente luminosa de luz LED, potencia 6W, 3000K. Revestimiento exterior en tejido de poliéster Trevira CS®. Completo de kit para el montaje al techo compuesto por: 1 placa de techo - 3 cables de acero - 3 enganches al panel. Cable de alimentación L. 390 cm.

Paneel mit Polyester-Füllmaterial von **unterschiedlicher Dichte** Snowsound® Technology, Led-Beleuchtungskörper (25,3W, 3000K). Polyester-Bezug aus Trevira CS®-Material. Ausgestattet mit Set für die Deckenbefestigung bestehend aus: 1 Deckenmontageplatten, 3 Stahlseile, 3 Befestigungen für Paneel. Netzteil-Länge. 390 cm.



# AIR PURIFICATION TECHNOLOGY

**I** Il calore della lampada riscalda l'aria nella parte superiore generando un moto convettivo. L'aria così riscaldata passa attraverso un filtro realizzato in maglia di alluminio, galvanizzato e trattato con ioni d'argento, purificandosi.

**EN** The lamp heats the air in the upper part, generating a convective motion. The heated air passes through a filter made of galvanized aluminum mesh, treated with silver ions, purifying itself.

**F** La chaleur d'une lampe réchauffe l'air dans la partie supérieure, en créant un mouvement convectif. Cet air chaud est purifié en passant à travers un filtre en maille d'aluminium galvanisé et traité aux ions d'argent.

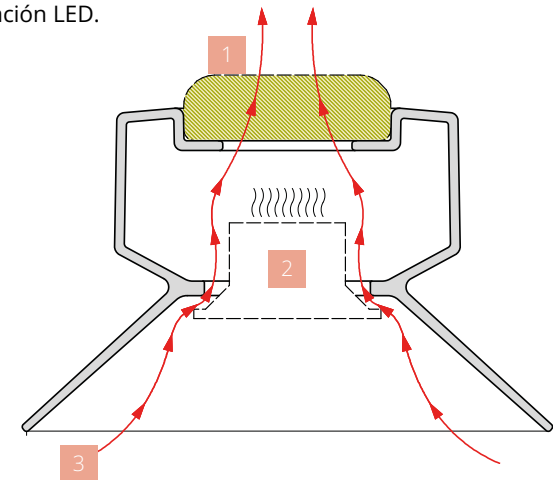
**D** Die Wärme der Lampe erhitzt die Luft im oberen Bereich und erzeugt eine Konvektionsbewegung. Die so erwärmte Luft strömt durch einen Filter aus galvanisiertem Aluminiumgewebe, das mit Silberionen behandelt wurde, und wird so gereinigt.

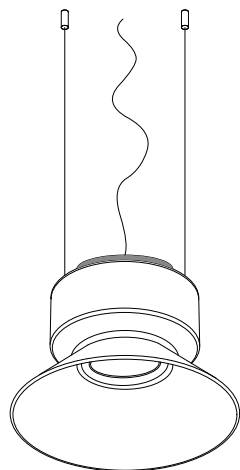
**E** La lámpara calienta el aire en la parte superior, generando un movimiento convectivo. El aire caliente pasa a través de un filtro de malla de aluminio galvanizado, tratado con iones de plata, purificándose.

**1** I\_Filtro di purificazione dell'aria.  
**EN** Air purification filter.  
**F** Filtre de purification de l'air.  
**D** Luftreinigungsfilter.  
**E** Filtro de purificación del aire.

**2** I\_Corpo illuminante LED.  
**EN** LED element.  
**F** Corps d'éclairage à LED.  
**D** LED-Leuchtkörper.  
**E** Cuerpo de iluminación LED.

**3** I\_Flusso dell'aria.  
**EN** Air flow.  
**F** Flux d'air.  
**D** Luftstrom.  
**E** Flujo de aire





**1803-BBO € 790,00**

Bianco  
White  
Blanc  
Blanco  
Weiss

**1803-RBO € 790,00**

Rosso  
Red  
Rouge  
Rojo  
Rot

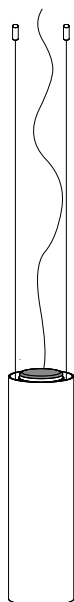
Lampada led a sospensione in gres 6,2W - 3000K dotata nella parte superiore del paralume di un filtro con ioni d'argento per la purificazione dell'aria.

Suspension led lamp 6,2W - 3000K equipped in the upper part of the lampshade with a filter containing silver ions for air purification.

Lampe led à suspension 6,2W - 3000K équipée dans la partie supérieure de l'abat-jour d'un filtre contenant des ions argent pour la purification de l'air.

Lámpara led de suspensión 6,2W - 3000K equipada en la parte superior de la pantalla con un filtro que contiene iones de plata para la purificación del aire.

LED-Hängelampe 6,2W - 3000K, ausgestattet im oberen Teil des Lampenschirms mit einem Filter, der Silberionen zur Luftreinigung enthält.



**1804-BO € 690,00**

Bianco  
White  
Blanc  
Blanco  
Weiss

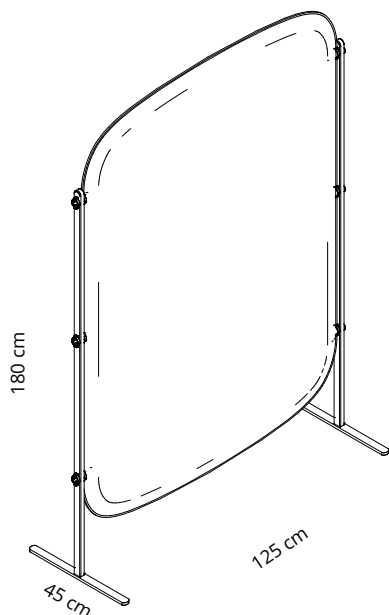
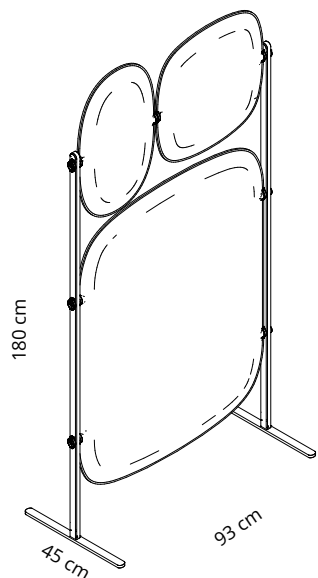
Lampada led a sospensione in alluminio 17,3W - 3000K dotata nella parte superiore del paralume di un filtro con ioni d'argento per la purificazione dell'aria.

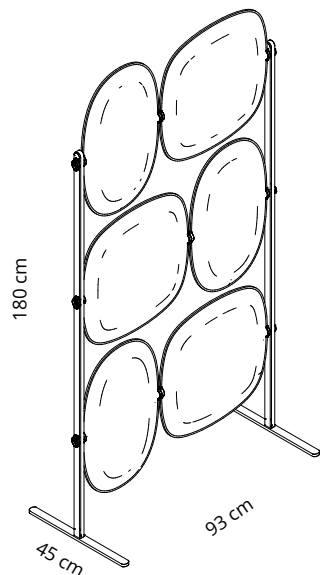
Aluminum suspension led lamp 17,3W - 3000K equipped in the upper part of the lampshade with a filter containing silver ions for air purification.

Lampe led à suspension 17,3W - 3000K équipée dans la partie supérieure de l'abat-jour d'un filtre contenant des ions argent pour la purification de l'air.

Lámpara led de suspensión 17,3W - 3000K equipada en la parte superior de la pantalla con un filtro que contiene iones de plata para la purificación del aire.

LED-Hängelampe 17,3W - 3000K, ausgestattet im oberen Teil des Lampenschirms mit einem Filter, der Silberionen zur Luftreinigung enthält.

Colore pannelli  
Panels color**STRUTTURA NERA**  
**BLACK FRAME****STRUTTURA SABBIA**  
**SAND FRAME****STRUTTURA BIANCA**  
**WHITE FRAME****MODULO BASE** - Struttura in acciaio verniciato completa di pannello.**STARTING MODULE** - Powder-coated steel frame with panel.**MODULE DE BASE** - Structure en acier peint comprenant le panneau.**MODULO BASICO** - Estructura de acero pintado con panele.**BASISMODUL** - Struktur aus pulverbeschichtetem Stahl Stahl mit Traversen aus Stahlrohr, inklusive 1 Paneel.Grigio scuro  
Dark grey  
Gris foncé  
**8007****7P1DN-8007**  
€ 1.090,00**7P1DO-8007**  
€ 1.090,00**7P1DB-8007**  
€ 1.090,00Rosa quarzo  
Rose quartz  
Rose quartz  
**7074****7P1DN-7074**  
€ 1.090,00**7P1DO-7074**  
€ 1.090,00**7P1DB-7074**  
€ 1.090,00Acquamarina  
Aquamarine  
Aigue-marine  
**4067****7P1DN-4067**  
€ 1.090,00**7P1DO-4067**  
€ 1.090,00**7P1DB-4067**  
€ 1.090,00Bianco ghiaccio  
Cool white  
Blanc glacier  
**8002****7P1DN-8002**  
€ 1.090,00**7P1DO-8002**  
€ 1.090,00**7P1DB-8002**  
€ 1.090,00Colore pannelli  
Panels color**STRUTTURA NERA**  
**BLACK FRAME****STRUTTURA SABBIA**  
**SAND FRAME****STRUTTURA BIANCA**  
**WHITE FRAME****MODULO BASE** - Struttura in acciaio verniciato completa di pannelli tutti del medesimo colore. Per composizioni con diverse combinazioni dei colori dei pannelli, vedere pag. 176-177-178.**STARTING MODULE** - Powder-coated steel frame with panels (same color). Please check pages 176-177-178 for compositions with different color combinations.**MODULE DE BASE** - Structure en acier peint comprenant des panneaux tous de la même couleur. Pour des compositions avec différentes combinaisons de couleurs des panneaux, voir page 176-177-178.**MODULO BASICO** - Estructura de acero pintado con paneles, todos ellos del mismo color. Para composiciones que combinen de forma variada los colores de los paneles, véase la pág. 176-177-178.**BASISMODUL** - Struktur aus pulverbeschichtetem Stahl und Verbindungsrohren aus Stahl mit Traversen aus Stahlrohr, inklusive 3 Paneelen gleicher Farbe. Für Kompositionen mit verschiedenen Paneelfarbenkombinationen s. Seite 176-177-178.Grigio scuro  
Dark grey  
Gris foncé  
**8007****7P3DN-8007**  
€ 1.175,00**7P3DO-8007**  
€ 1.175,00**7P3DB-8007**  
€ 1.175,00Rosa quarzo  
Rose quartz  
Rose quartz  
**7074****7P3DN-7074**  
€ 1.175,00**7P3DO-7074**  
€ 1.175,00**7P3DB-7074**  
€ 1.175,00Acquamarina  
Aquamarine  
Aigue-marine  
**4067****7P3DN-4067**  
€ 1.175,00**7P3DO-4067**  
€ 1.175,00**7P3DB-4067**  
€ 1.175,00Bianco ghiaccio  
Cool white  
Blanc glacier  
**8002****7P3DN-8002**  
€ 1.175,00**7P3DO-8002**  
€ 1.175,00**7P3DB-8002**  
€ 1.175,00



Colore pannelli  
Panels color

**STRUTTURA NERA  
BLACK FRAME**

**STRUTTURA SABBIA  
SAND FRAME**

**STRUTTURA BIANCA  
WHITE FRAME**

Codice/Code  
Prezzo/Price

Codice/Code  
Prezzo/Price

Codice/Code  
Prezzo/Price

Grigio scuro  
Dark grey  
Gris foncé  
**8007**

**7P6DN-8007**  
€ 1.440,00

**7P6DO-8007**  
€ 1.440,00

**7P6DB-8007**  
€ 1.440,00

Rosa quarzo  
Rose quartz  
Rose quartz  
**7074**

**7P6DN-7074**  
€ 1.440,00

**7P6DO-7074**  
€ 1.440,00

**7P6DB-7074**  
€ 1.440,00

Acquamarina  
Aquamarine  
Aigue-marine  
**4067**

**7P6DN-4067**  
€ 1.440,00

**7P6DO-4067**  
€ 1.440,00

**7P6DB-4067**  
€ 1.440,00

Bianco ghiaccio  
Cool white  
Blanc glacier  
**8002**

**7P6DN-8002**  
€ 1.440,00

**7P6DO-8002**  
€ 1.440,00

**7P6DB-8002**  
€ 1.440,00

**MODULO BASE** - Struttura in acciaio verniciato completa di pannelli tutti del medesimo colore. Per composizioni con diverse combinazioni dei colori dei pannelli, vedere pag. 176-177-178.

**STARTING MODULE** - Powder-coated steel frame with panels (same color). Please check pages 176-177-178 for compositions with different color combinations.

**MODULE DE BASE** - Structure en acier peint comprenant des panneaux tous de la même couleur. Pour des compositions avec différentes combinaisons de couleurs des panneaux, voir page 176-177-178.

**MODULO BASICO** - Estructura de acero pintado con paneles, todos ellos del mismo color. Para composiciones que combinen de forma variada los colores de los paneles, véase la pág. 176-177-178.

**BASISMODUL** - Struktur aus pulverbeschichtetem Stahl und Verbindungsrohren aus Stahl mit Traversen aus Stahlrohr, inklusive 3 Paneelen gleicher Farbe. Für Kompositionen mit verschiedenen Paneelfarbenkombinationen s. Seite 176-177-178.

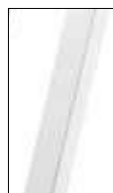
**DETTAGLIO STRUTTURA  
FRAME DETAIL - DÉTAIL DE LA  
STRUCTURE - DETALLE ESTRUCTURA -  
STRUKTUR-DETAIL**



Nero opaco  
Mat black  
Noir mat  
Negro mate  
Matschwarz



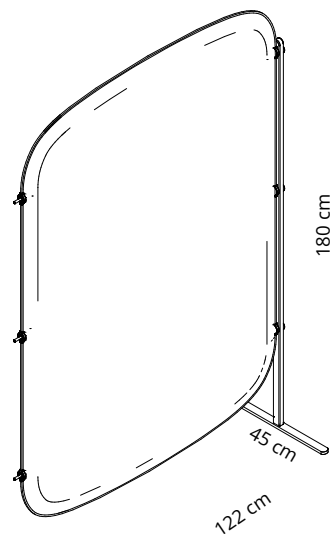
Sabbia metallizzato  
Metallic sand  
Sable métallisé  
Arena metalizada  
Sand metallic



Bianco opaco  
Mat white  
Blanc mat  
Blanco mate  
Matweiß







Colore pannelli  
Panels color

Grigio scuro  
Dark grey  
Gris foncé  
**8007**

Rosa quarzo  
Rose quartz  
Rose quartz  
**7074**

Acquamarina  
Aquamarine  
Aigue-marine  
**4067**

Bianco ghiaccio  
Cool white  
Blanc glacier  
**8002**

**STRUTTURA NERA  
BLACK FRAME**

Codice/Code  
Prezzo/Price

**7PS1DN-8007  
€ 940,00**

**7PS1DN-7074  
€ 940,00**

**7PS1DN-4067  
€ 940,00**

**7PS1DN-8002  
€ 940,00**

**STRUTTURA SABBIA  
SAND FRAME**

Codice/Code  
Prezzo/Price

**7PS1DO-8007  
€ 940,00**

**7PS1DO-7074  
€ 940,00**

**7PS1DO-4067  
€ 940,00**

**7PS1DO-8002  
€ 940,00**

**STRUTTURA BIANCA  
WHITE FRAME**

Codice/Code  
Prezzo/Price

**7PS1DB-8007  
€ 940,00**

**7PS1DB-7074  
€ 940,00**

**7PS1DB-4067  
€ 940,00**

**7PS1DB-8002  
€ 940,00**

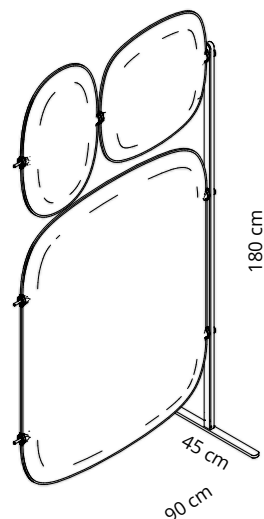
**MODULO SEGUITO** - Struttura in acciaio verniciato completa di pannello.

**ADD-ON MODULE** - Powder-coated steel frame with panel.

**MODULE SUITE** - Structure en acier peint avec panneau.

**MODULO SUPPLEMENTARIO** - Estructura de acero barnizado con panele.

**ERWEITERUNGSMODUL** - Struktur aus pulverbeschichtetem Stahl inklusive 1 Paneel.



Colore pannelli  
Panels color

Grigio scuro  
Dark grey  
Gris foncé  
**8007**

Rosa quarzo  
Rose quartz  
Rose quartz  
**7074**

Acquamarina  
Aquamarine  
Aigue-marine  
**4067**

Bianco ghiaccio  
Cool white  
Blanc glacier  
**8002**

**STRUTTURA NERA  
BLACK FRAME**

Codice/Code  
Prezzo/Price

**7PS3DN-8007  
€ 1.025,00**

**7PS3DN-7074  
€ 1.025,00**

**7PS3DN-4067  
€ 1.025,00**

**7PS3DN-8002  
€ 1.025,00**

**STRUTTURA SABBIA  
SAND FRAME**

Codice/Code  
Prezzo/Price

**7PS3DO-8007  
€ 1.025,00**

**7PS3DO-7074  
€ 1.025,00**

**7PS3DO-4067  
€ 1.025,00**

**7PS3DO-8002  
€ 1.025,00**

**STRUTTURA BIANCA  
WHITE FRAME**

Codice/Code  
Prezzo/Price

**7PS3DB-8007  
€ 1.025,00**

**7PS3DB-7074  
€ 1.025,00**

**7PS3DB-4067  
€ 1.025,00**

**7PS3DB-8002  
€ 1.025,00**

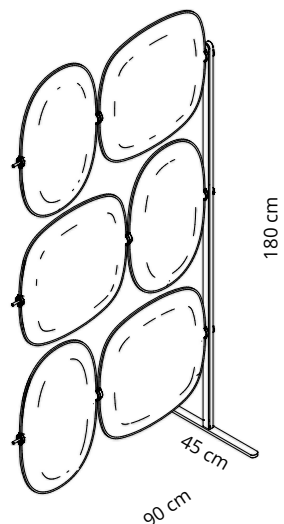
**MODULO SEGUITO** - Struttura in acciaio verniciato completa di pannelli tutti del medesimo colore. Per composizioni con diverse combinazioni dei colori dei pannelli, vedere **pag. 176-177-178**.

**ADD-ON MODULE** - Powder-coated steel frame with panels (same color). Please check **page s176-177-178** for compositions with different color combinations.

**MODULE SUITE** - Structure en acier peint comprenant des panneaux tous de la même couleur. Pour des compositions avec différentes combinaisons de couleurs des panneaux, voir **page 176-177-178**.

**MODULO SUPPLEMENTARIO** - Estructura de acero barnizado con paneles, todos ellos del mismo color. Para composiciones que combinen de forma variada los colores de los paneles, véase la **pag. 176-177-178**

**ERWEITERUNGSMODUL** - Struktur aus pulverbeschichtetem Stahl inklusive 3 Paneelen gleicher Farbe. Für Kompositionen mit verschiedenen Paneelfarbenkombinationen s. **Seite 176-177-178**.



Colore pannelli  
Panels color

**STRUTTURA NERA  
BLACK FRAME**

**STRUTTURA SABBIA  
SAND FRAME**

**STRUTTURA BIANCA  
WHITE FRAME**

Codice/Code  
Prezzo/Price

Codice/Code  
Prezzo/Price

Codice/Code  
Prezzo/Price

Grigio scuro  
Dark grey  
Gris foncé  
**8007**

**7PS6DN-8007**  
€ 1.290,00

**7PS6DO-8007**  
€ 1.290,00

**7PS6DB-8007**  
€ 1.290,00

Rosa quarzo  
Rose quartz  
Rose quartz  
**7074**

**7PS6DN-7074**  
€ 1.290,00

**7PS6DO-7074**  
€ 1.290,00

**7PS6DB-7074**  
€ 1.290,00

Acquamarina  
Aquamarine  
Aigue-marine  
**4067**

**7PS6DN-4067**  
€ 1.290,00

**7PS6DO-4067**  
€ 1.290,00

**7PS6DB-4067**  
€ 1.290,00

Bianco ghiaccio  
Cool white  
Blanc glacier  
**8002**

**7PS6DN-8002**  
€ 1.290,00

**7PS6DO-8002**  
€ 1.290,00

**7PS6DB-8002**  
€ 1.290,00

**MODULO SEGUITO** - Struttura in acciaio verniciato completa di pannelli tutti del medesimo colore. Per composizioni con diverse combinazioni dei colori dei pannelli, vedere **pag. 176-177-178**.

**ADD-ON MODULE** - Powder-coated steel frame with panels (same color). Please check **page s176-177-178** for compositions with different color combinations.

**MODULE SUITE** - Structure en acier peint comprenant des panneaux tous de la même couleur. Pour des compositions avec différentes combinaisons de couleurs des panneaux, voir **page 176-177-178**.

**MODULO SUPPLEMENTARIO** - Estructura de acero barnizado con paneles, todos ellos del mismo color. Para composiciones que combinen de forma variada los colores de los paneles, véase la **pág. 176-177-178**

**ERWEITERUNGSMODUL** - Struktur aus pulverbeschichtetem Stahl inklusive 3 Paneelen gleicher Farbe. Für Kompositionen mit verschiedenen Panelfarbenkombinationen s. **Seite 176-177-178**.

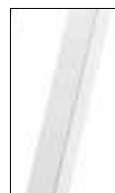
**DETTAGLIO STRUTTURA  
FRAME DETAIL - DÉTAIL DE LA  
STRUCTURE - DETALLE ESTRUCTURA -  
STRUKTUR-DETAIL**



Nero opaco  
Mat black  
Noir mat  
Negro mate  
Matschwarz



Sabbia metallizzato  
Metallic sand  
Sable métallisé  
Arena metalizada  
Sand metallic



Bianco opaco  
Mat white  
Blanc mat  
Blanco mate  
Matweiß



Colore pannelli Panels color	STRUTTURA NERA BLACK FRAME	STRUTTURA SABBIA SAND FRAME	STRUTTURA BIANCA WHITE FRAME	Struttura in acciaio verniciato completa di pannelli tutti del medesimo colore. Per composizioni con diverse combinazioni dei colori dei pannelli, vedere <b>pag. 176-180</b> .  Powder-coated steel frame with panels (same color). Please check <b>pages 176-180</b> . for compositions with different color combinations.  Structure en acier peint comprenant des panneaux tous de la même couleur. Pour des compositions avec différentes combinaisons de couleurs des panneaux, voir <b>page 176-180</b> .  Estructura de acero barnizado con paneles, todos ellos del mismo color. Para composiciones que combinen de forma variada los colores de los paneles, véase la pág. 176-180.  Struktur aus pulverbeschichtetem Stahl inklusive 4 Paneelen gleicher Farbe. Für Kompositionen mit verschiedenen Paneelfarbenkombinationen s. Seite 176-180.
	Codice/Code Prezzo/Price	Codice/Code Prezzo/Price	Codice/Code Prezzo/Price	
	<b>Grigio scuro</b> Dark grey Gris foncé <b>8007</b>	<b>7P4TN-8007</b> € 896,00	<b>7P4TO-8007</b> € 896,00	<b>7P4TB-8007</b> € 896,00
	<b>Rosa quarzo</b> Rose quartz Rose quartz <b>7074</b>	<b>7P4TN-7074</b> € 896,00	<b>7P4TO-7074</b> € 896,00	<b>7P4TB-7074</b> € 896,00
	<b>Acquamarina</b> Aquamarine Aigue-marine <b>4067</b>	<b>7P4TN-4067</b> € 896,00	<b>7P4TO-4067</b> € 896,00	<b>7P4TB-4067</b> € 896,00
	<b>Bianco ghiaccio</b> Cool white Blanc glacier <b>8002</b>	<b>7P4TN-8002</b> € 896,00	<b>7P4TO-8002</b> € 896,00	<b>7P4TB-8002</b> € 896,00

Colore pannelli Panels color	STRUTTURA NERA BLACK FRAME	STRUTTURA SABBIA SAND FRAME	STRUTTURA BIANCA WHITE FRAME	Struttura in acciaio verniciato completa di pannelli tutti del medesimo colore. Per composizioni con diverse combinazioni dei colori dei pannelli, vedere <b>pag. 176-180</b> .  Powder-coated steel frame with panels (same color). Please check <b>pages 176-180</b> . for compositions with different color combinations.  Structure en acier peint comprenant des panneaux tous de la même couleur. Pour des compositions avec différentes combinaisons de couleurs des panneaux, voir <b>page 176-180</b> .  Estructura de acero barnizado con paneles, todos ellos del mismo color. Para composiciones que combinen de forma variada los colores de los paneles, véase la pág. 176-180.  Struktur aus pulverbeschichtetem Stahl inklusive 12 Paneelen gleicher Farbe. Für Kompositionen mit verschiedenen Paneelfarbenkombinationen s. Seite 176-180.
	Codice/Code Prezzo/Price	Codice/Code Prezzo/Price	Codice/Code Prezzo/Price	
	<b>Grigio scuro</b> Dark grey Gris foncé <b>8007</b>	<b>7P12DN-8007</b> € 2.496,00	<b>7P12DO-8007</b> € 2.496,00	<b>7P12DB-8007</b> € 2.496,00
	<b>Rosa quarzo</b> Rose quartz Rose quartz <b>7074</b>	<b>7P12DN-7074</b> € 2.496,00	<b>7P12DO-7074</b> € 2.496,00	<b>7P12DB-7074</b> € 2.496,00
	<b>Acquamarina</b> Aquamarine Aigue-marine <b>4067</b>	<b>7P12DN-4067</b> € 2.496,00	<b>7P12DO-4067</b> € 2.496,00	<b>7P12DB-4067</b> € 2.496,00
	<b>Bianco ghiaccio</b> Cool white Blanc glacier <b>8002</b>	<b>7P12DN-8002</b> € 2.496,00	<b>7P12DO-8002</b> € 2.496,00	<b>7P12DB-8002</b> € 2.496,00

Colore pannelli  
Panels color

**STRUTTURA CROMATA  
CHROME-PLATED FRAME**

Codice/Code  
Prezzo/Price

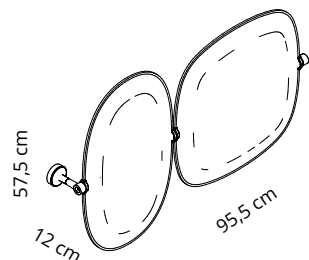
Struttura a parete in zama e acciaio cromato completa di pannelli tutti del medesimo colore. Per composizioni con diverse combinazioni dei colori dei pannelli, vedere **pag. 176-181**.

Chrome-plated and zamach, wall-mounted steel frame with panels (same color). Please check **pages 176-181** for compositions with different color combinations.

Structure murale en zamak et acier chromé comprenant des panneaux tous de la même couleur. Pour des compositions avec différentes combinaisons de couleurs des panneaux, voir **page 176-181**.

Estructura mural de zamak y acero cromado con paneles, todos ellos del mismo color. Para composiciones que combinen de forma variada los colores de los paneles, véase la **pág. 176-181**.

Wandhalterung aus verchromtem Stahl inklusive 2 Paneelen gleicher Farbe. Für Kompositionen mit verschiedenen Paneelfarbenkombinationen s. **Seite 176-181**.



**Grigio scuro**  
Dark grey  
Gris foncé  
**8007**

**7P2WC-8007**  
€ 478,00

**Rosa quarzo**  
Rose quartz  
Rose quartz  
**7074**

**7P2WC-7074**  
€ 478,00

**Acquamarina**  
Aquamarine  
Aigue-marine  
**4067**

**7P2WC-4067**  
€ 478,00

**Bianco ghiaccio**  
Cool white  
Blanc glacier  
**8002**

**7P2WC-8002**  
€ 478,00

Colore pannelli  
Panels color

**STRUTTURA CROMATA  
CHROME-PLATED FRAME**

Codice/Code  
Prezzo/Price

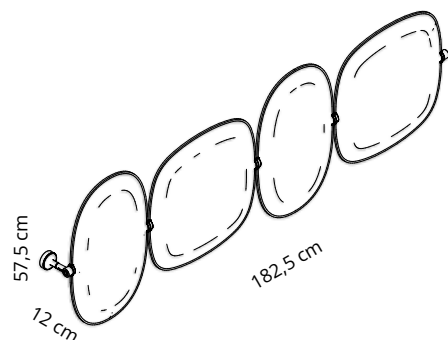
Struttura a parete in zama e acciaio cromato completa di pannelli tutti del medesimo colore. Per composizioni con diverse combinazioni dei colori dei pannelli, vedere **pag. 176-181**.

Chrome-plated and zamach, wall-mounted steel frame with panels (same color). Please check **pages 176-181** for compositions with different color combinations.

Structure murale en zamak et acier chromé comprenant des panneaux tous de la même couleur. Pour des compositions avec différentes combinaisons de couleurs des panneaux, voir **page 176-181**.

Estructura mural de zamak y acero cromado con paneles, todos ellos del mismo color. Para composiciones que combinen de forma variada los colores de los paneles, véase la **pág. 176-181**.

Wandhalterung aus verchromtem Stahl inklusive 2 Paneelen gleicher Farbe. Für Kompositionen mit verschiedenen Paneelfarbenkombinationen s. **Seite 176-181**.



**Grigio scuro**  
Dark grey  
Gris foncé  
**8007**

**7P4WC-8007**  
€ 830,00

**Rosa quarzo**  
Rose quartz  
Rose quartz  
**7074**

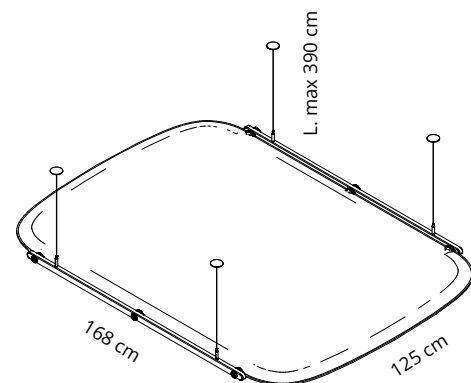
**7P4WC-7074**  
€ 830,00

**Acquamarina**  
Aquamarine  
Aigue-marine  
**4067**

**7P4WC-4067**  
€ 830,00

**Bianco ghiaccio**  
Cool white  
Blanc glacier  
**8002**

**7P4WC-8002**  
€ 830,00

Colore pannelli  
Panels colorSTRUTTURA CROMATA  
CHROME-PLATED FRAMECodice/Code  
Prezzo/PriceGrigio scuro  
Dark grey  
Gris foncé  
80077P1CC-8007  
€ 1.090,00Rosa quarzo  
Rose quartz  
Rose quartz  
70747P1CC-7074  
€ 1.090,00Acquamarina  
Aquamarine  
Aigue-marine  
40677P1CC-4067  
€ 1.090,00Bianco ghiaccio  
Cool white  
Blanc glacier  
80027P1CC-8002  
€ 1.090,00

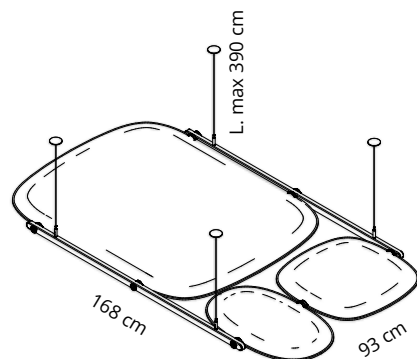
**MODULO BASE** - Struttura a soffitto in acciaio cromato completa di pannello. Kit per fissaggio a soffitto composto da: 4 piastre a soffitto a 2 fori - 4 cavi in acciaio - 4 attacchi a telaio.

**STARTING MODULE** - Chrome-plated ceiling steel frame with panel. Kit for ceiling fixing composed of: 4 ceiling plates with 2 holes - 4 steel cables - 4 frame hangings

**MODULE DE BASE** - Structure au plafond en acier chromé avec panneau. Kit d'accrochage au plafond composé de: 4 platines pour plafond à 2 trous - 4 câbles en acier - 4 accrochages

**MODULO BASICO** - Estructura de techo de acero cromado con panele. Kit para el montaje al techo compuesto por: 4 placas de techo con 2 huecos - 4 cables de acero, 4 enganches

**BASISMODUL** - Deckenstruktur aus verchromtem Stahl inklusive 1 Paneel. Set für die Deckenbefestigung bestehend aus: 4 Deckenmontageplatten mit 2 Befestigungsbohrungen, 4 Stahlseile, 4 Befestigungen.

Colore pannelli  
Panels colorSTRUTTURA CROMATA  
CHROME-PLATED FRAMECodice/Code  
Prezzo/PriceGrigio scuro  
Dark grey  
Gris foncé  
80077P3CC-8007  
€ 1.175,00Rosa quarzo  
Rose quartz  
Rose quartz  
70747P3CC-7074  
€ 1.175,00Acquamarina  
Aquamarine  
Aigue-marine  
40677P3CC-4067  
€ 1.175,00Bianco ghiaccio  
Cool white  
Blanc glacier  
80027P3CC-8002  
€ 1.175,00

**MODULO BASE** - Struttura a soffitto in acciaio cromato completa di pannelli tutti del medesimo colore. Per composizioni con diverse combinazioni dei colori dei pannelli, vedere **pag. 176-177-182**. Kit per fissaggio a soffitto composto da: 4 piastre a soffitto a 2 fori - 4 cavi in acciaio - 4 attacchi a telaio

**STARTING MODULE** - Chrome-plated ceiling steel frame with panels (same color). Please check **pages 176-177-182** for compositions with different color combinations. Kit for ceiling fixing composed of: 4 ceiling plates with 2 holes - 4 steel cables - 4 frame hangings

**MODULE DE BASE** - Structure au plafond en acier chromé comprenant des panneaux tous de la même couleur. Pour des compositions avec différentes combinaisons de couleurs des panneaux, voir **page 176-177-182**. Kit d'accrochage au plafond composé de: 4 platines pour plafond à 2 trous - 4 câbles en acier - 4 accrochages.

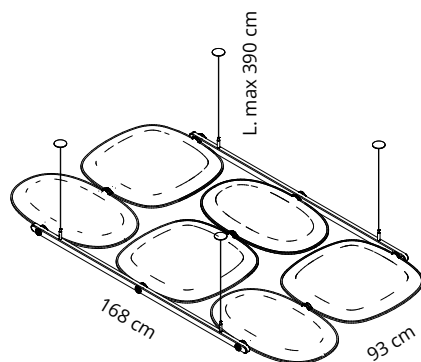
**MODULO BASICO** - Estructura de techo de acero cromado con paneles, todos ellos del mismo color. Para composiciones que combinen de forma variada los colores de los paneles, véase la **pág. 176-177-182**. Kit para el montaje al techo compuesto por: 4 placas de techo con 2 huecos - 4 cables de acero, 4 enganches

**BASISMODUL** - Deckenstruktur aus verchromtem Stahl inklusive 3 Paneelen gleicher Farbe. Für Kompositionen mit verschiedenen Paneelfarbenkombinationen s. **Seite 176-177-182**. Set für die Deckenbefestigung bestehend aus: 4 Deckenmontageplatten mit 2 Befestigungsbohrungen, 4 Stahlseile, 4 Befestigungen.

Colore pannelli  
Panels color

**STRUTTURA CROMATA**  
**CHROME-PLATED FRAME**

Codice/Code  
Prezzo/Price



**Grigio scuro**  
Dark grey  
Gris foncé  
**8007**

**7P6CC-8007**  
€ 1.440,00

**Rosa quarzo**  
Rose quartz  
Rose quartz  
**7074**

**7P6CC-7074**  
€ 1.440,00

**Acquamarina**  
Aquamarine  
Aigue-marine  
**4067**

**7P6CC-4067**  
€ 1.440,00

**Bianco ghiaccio**  
Cool white  
Blanc glacier  
**8002**

**7P6CC-8002**  
€ 1.440,00

**MODULO BASE** - Struttura a soffitto in acciaio cromato completa di pannelli tutti del medesimo colore. Per composizioni con diverse combinazioni dei colori dei pannelli, vedere **pag. 176 -182**. Kit per fissaggio a soffitto composto da: 4 piastre a soffitto a 2 fori - 4 cavi in acciaio - 4 attacchi a telaio

**STARTING MODULE** - Chrome-plated ceiling steel frame with panels (same color). Please check **pages 176 -182** for compositions with different color combinations. Kit for ceiling fixing composed of: 4 ceiling plates with 2 holes - 4 steel cables - 4 frame hangings

**MODULE DE BASE** - Structure au plafond en acier chromé comprenant des panneaux tous de la même couleur. Pour des compositions avec différentes combinaisons de couleurs des panneaux, voir **page 176 -182**. Kit d'accrochage au plafond composé de: 4 platines pour plafond à 2 trous - 4 câbles en acier - 4 accrochages.

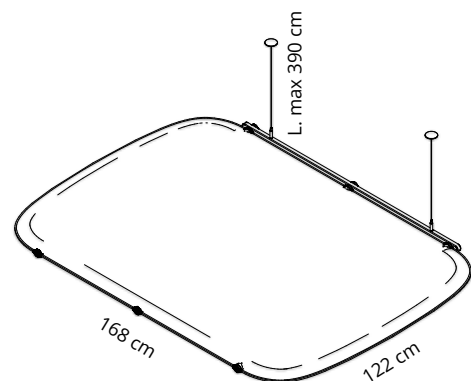
**MODULO BASICO** - Estructura de techo de acero cromado con paneles, todos ellos del mismo color. Para composiciones que combinen de forma variada los colores de los paneles, véase la **pág. 176 -182**. Kit para el montaje al techo compuesto por: 4 placas de techo con 2 huecos - 4 cables de acero, 4 enganches

**BASISMODUL** - Deckenstruktur aus verchromtem Stahl inklusive 3 Paneelen gleicher Farbe. Für Kompositionen mit verschiedenen Paneelfarbenkombinationen s. **Seite 176 -182**. Set für die Deckenbefestigung bestehend aus: 4 Deckenmontageplatten mit 2 Befestigungsbohrungen, 4 Stahlseile, 4 Befestigungen.

Colore pannelli  
Panels color

**STRUTTURA CROMATA**  
**CHROME-PLATED FRAME**

Codice/Code  
Prezzo/Price



Grigio scuro  
Dark grey  
Gris foncé  
**8007**

**7PS1CC-8007**  
**€ 940,00**

Rosa quarzo  
Rose quartz  
Rose quartz  
**7074**

**7PS1CC-7074**  
**€ 940,00**

Acquamarina  
Aquamarine  
Aigue-marine  
**4067**

**7PS1CC-4067**  
**€ 940,00**

Bianco ghiaccio  
Cool white  
Blanc glacier  
**8002**

**7PS1CC-8002**  
**€ 940,00**

**MODULO SEGUITO** - Struttura in acciaio cromato completa di pannello. Kit per fissaggio a soffitto composto da: 2 piastre a soffitto a 2 fori - 2 cavi in acciaio - 2 attacchi a telaio.

**ADD-ON MODULE** - Chrome-plated steel frame with panel. Kit for ceiling fixing composed of: 2 ceiling plates with 2 holes - 2 steel cables - 2 frame hangings.

**MODULE SUITE** - Structure au plafond en acier chromé avec panneau. Kit d'accrochage au plafond composé de: 2 platines pour plafond à 2 trous - 2 câbles en acier - 2 accrochages

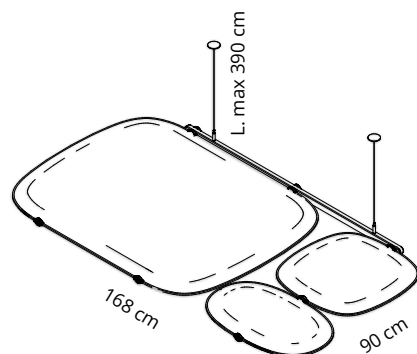
**MODULO SUPPLEMENTARIO** - Estructura de techo de acero cromado con panele. Kit para el montaje al techo compuesto por: 2 placas de techo con 2 huecos - 2 cables de acero, 2 enganches

**ERWEITERUNGSMODUL** - Deckenstruktur aus verchromtem Stahl inklusive 1 Paneel. Set für die Deckenbefestigung bestehend aus: 2 Deckenmontageplatten mit 2 Befestigungsbohrungen, 2 Stahlseile, 2 Befestigungen.

Colore pannelli  
Panels color

**STRUTTURA CROMATA**  
**CHROME-PLATED FRAME**

Codice/Code  
Prezzo/Price



Grigio scuro  
Dark grey  
Gris foncé  
**8007**

**7PS3CC-8007**  
**€ 1.025,00**

Rosa quarzo  
Rose quartz  
Rose quartz  
**7074**

**7PS3CC-7074**  
**€ 1.025,00**

Acquamarina  
Aquamarine  
Aigue-marine  
**4067**

**7PS3CC-4067**  
**€ 1.025,00**

Bianco ghiaccio  
Cool white  
Blanc glacier  
**8002**

**7PS3CC-8002**  
**€ 1.025,00**

**MODULO SEGUITO** - Struttura in acciaio cromato completa di pannelli tutti del medesimo colore. Per composizioni con diverse combinazioni dei colori dei pannelli, vedere pag. 176-177-182. Kit per fissaggio a soffitto composto da: 2 piastre a soffitto a 2 fori - 2 cavi in acciaio - 2 attacchi a telaio

**ADD-ON MODULE** - Chrome-plated steel frame with panels (same color). Please check pages 176-177-182 for compositions with different color combinations. Kit for ceiling fixing composed of: 2 ceiling plates with 2 holes - 2 steel cables - 2 frame hangings.

**MODULE SUITE** - Structure au plafond en acier chromé comprenant des panneaux tous de la même couleur. Pour des compositions avec différentes combinaisons de couleurs des panneaux, voir page 176-177-182. Kit d'accrochage au plafond composé de: 2 platines pour plafond à 2 trous - 2 câbles en acier - 2 accrochages.

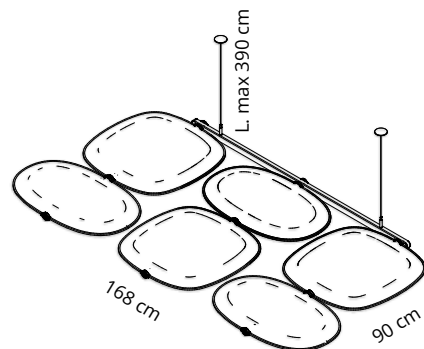
**MODULO SUPPLEMENTARIO** - Estructura de techo de acero cromado con paneles, todos ellos del mismo color. Para composiciones que combinen de forma variada los colores de los paneles, véase la pag. 176-177-182. Kit para el montaje al techo compuesto por: 2 placas de techo con 2 huecos - 2 cables de acero, 2 enganches

**ERWEITERUNGSMODUL** - Deckenstruktur aus verchromtem Stahl inklusive 3 Paneelen gleicher Farbe. Für Kompositionen mit verschiedenen Paneelfarbenkombinationen s. Seite 176-177-182. Set für die Deckenbefestigung bestehend aus: 2 Deckenmontageplatten mit 2 Befestigungsbohrungen, 2 Stahlseile, 2 Befestigungen.

Colore pannelli  
Panels color

**STRUTTURA CROMATA**  
**CHROME-PLATED FRAME**

Codice/Code  
Prezzo/Price



Grigio scuro  
Dark grey  
Gris foncé  
**8007**

**7PS6CC-8007**  
**€ 1.290,00**

Rosa quarzo  
Rose quartz  
Rose quartz  
**7074**

**7PS6CC-7074**  
**€ 1.290,00**

Acquamarina  
Aquamarine  
Aigue-marine  
**4067**

**7PS6CC-4067**  
**€ 1.290,00**

Bianco ghiaccio  
Cool white  
Blanc glacier  
**8002**

**7PS6CC-8002**  
**€ 1.290,00**

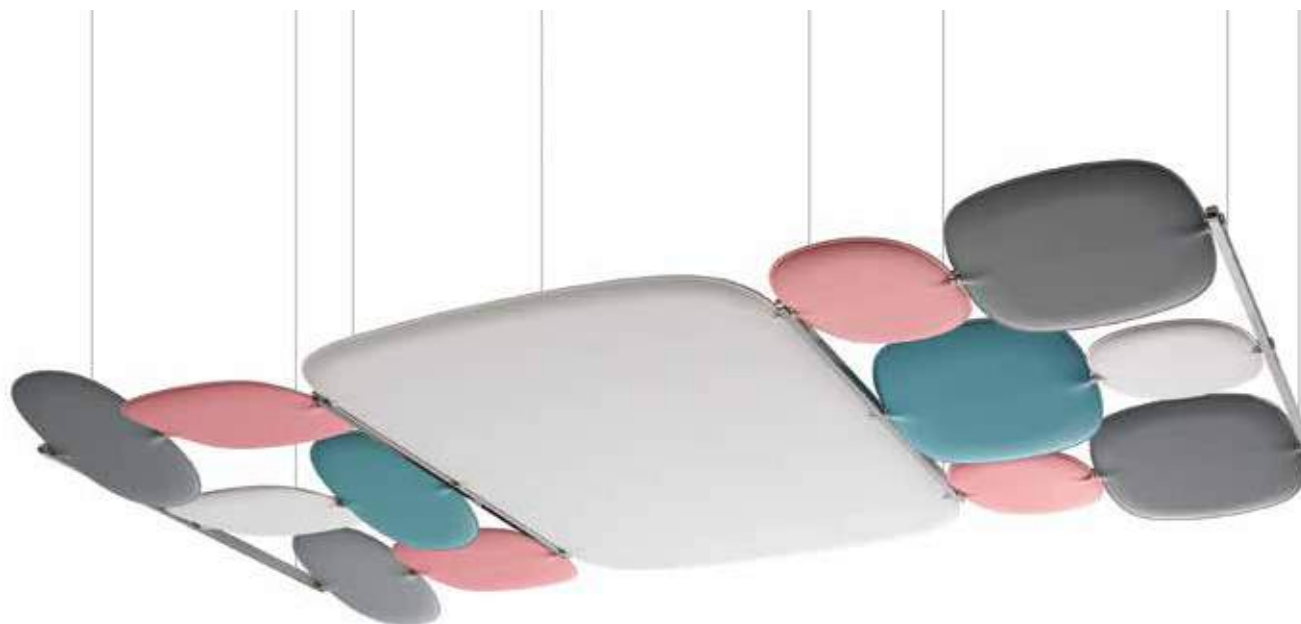
**MODULO SEGUITO** - Struttura in acciaio cromato completa di pannelli tutti del medesimo colore. Per composizioni con diverse combinazioni dei colori dei pannelli, vedere **pag. 176-177-182**. Kit per fissaggio a soffitto composto da: 2 piastre a soffitto a 2 fori - 2 cavi in acciaio - 2 attacchi a telaio

**ADD-ON MODULE** - Chrome-plated steel frame with panels (same color). Please check **pages 176-177-182** for compositions with different color combinations. Kit for ceiling fixing composed of: 2 ceiling plates with 2 holes - 2 steel cables - 2 frame hangings.

**MODULE SUITE** - Structure au plafond en acier chromé comprenant des panneaux tous de la même couleur. Pour des compositions avec différentes combinaisons de couleurs des panneaux, voir **page 176-177-182**. Kit d'accrochage au plafond composé de: 2 platines pour plafond à 2 trous - 2 câbles en acier - 2 accrochages.

**MODULO SUPPLEMENTARIO** - Estructura de techo de acero cromado con paneles, todos ellos del mismo color. Para composiciones que combinen de forma variada los colores de los paneles, véase la **pág. 176-177-182**. Kit para el montaje al techo compuesto por: 2 placas de techo con 2 huecos - 2 cables de acero, 2 enganches

**ERWEITERUNGSMODUL** - Deckenstruktur aus verchromtem Stahl inklusive 3 Paneelen gleicher Farbe. Für Kompositionen mit verschiedenen Paneelfarbenkombinationen s. **Seite 176-177-182**. Set für die Deckenbefestigung bestehend aus: 2 Deckenmontageplatten mit 2 Befestigungsbohrungen, 2 Stahlseile, 2 Befestigungen.





Colore pannelli  
Panels colorCodice/Code  
Prezzo/Price

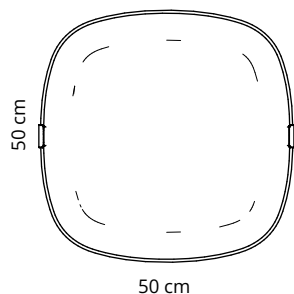
Pannello con imbottitura interna in poliester a **densità variabile** Snowsound® Technology. Rivestimento esterno in tessuto di poliester Trevira CS®.

Panel with polyester internal padding with Snowsound® Technology **variable density**. Polyester covering in Trevira CS® fabric.

Panneau avec rembourrage interne en polyester à **densité variable** Snowsound® Technology. Revêtement externe en tissu de polyester Trevira CS®.

Panel con acolchado interior de poliéster de **densidad variable** Snowsound® Technology. Revestimiento exterior de tejido de poliéster Trevira CS®.

Panel mit Polyester-Füllmaterial von **unterschiedlicher Dichte** Snowsound® Technology. Polyester-Bezug aus Trevira CS®-Material.



Grigio scuro  
Dark grey  
Gris foncé  
8007

7PE0505-8007  
€ 185,00

Rosa quarzo  
Rose quartz  
Rose quartz  
7074

7PE0505-7074  
€ 185,00

Acquamarina  
Aquamarine  
Aigue-marine  
4067

7PE0505-4067  
€ 185,00

Bianco ghiaccio  
Cool white  
Blanc glacier  
8002

7PE0505-8002  
€ 185,00

Colore pannelli  
Panels colorCodice/Code  
Prezzo/Price

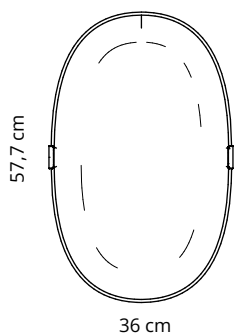
Pannello con imbottitura interna in poliester a **densità variabile** Snowsound® Technology. Rivestimento esterno in tessuto di poliester Trevira CS®.

Panel with polyester internal padding with Snowsound® Technology **variable density**. Polyester covering in Trevira CS® fabric.

Panneau avec rembourrage interne en polyester à **densité variable** Snowsound® Technology. Revêtement externe en tissu de polyester Trevira CS®.

Panel con acolchado interior de poliéster de **densidad variable** Snowsound® Technology. Revestimiento exterior de tejido de poliéster Trevira CS®.

Panel mit Polyester-Füllmaterial von **unterschiedlicher Dichte** Snowsound® Technology. Polyester-Bezug aus Trevira CS®-Material.



Grigio scuro  
Dark grey  
Gris foncé  
8007

7PE0604-8007  
€ 163,00

Rosa quarzo  
Rose quartz  
Rose quartz  
7074

7PE0604-7074  
€ 163,00

Acquamarina  
Aquamarine  
Aigue-marine  
4067

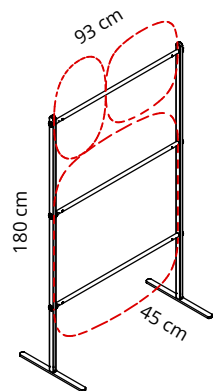
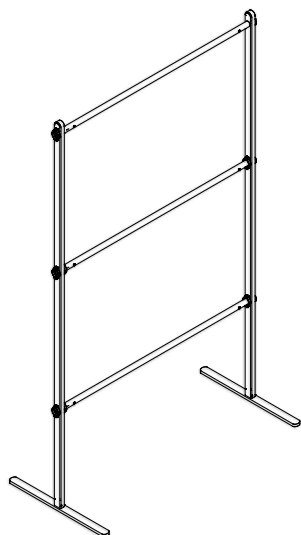
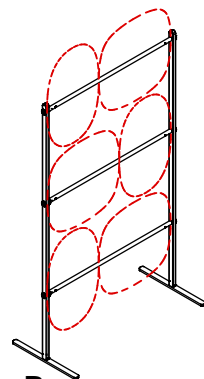
7PE0604-4067  
€ 163,00

Bianco ghiaccio  
Cool white  
Blanc glacier  
8002

7PE0604-8002  
€ 163,00

	<p>Colore pannelli Panels color</p>	<p>Codice/Code Prezzo/Price</p>	<p>Pannello con imbottitura interna in poliester a <b>densità variabile</b> Snowsound® Technology. Rivestimento esterno in tessuto di poliester Trevira CS®.</p> <p>Panel with polyester internal padding with Snowsound® Technology <b>variable density</b>. Polyester covering in Trevira CS® fabric.</p> <p>Panneau avec rembourrage interne en polyester à <b>densité variable</b> Snowsound® Technology. Revêtement externe en tissu de polyester Trevira CS®.</p> <p>Panel con acolchado interior de poliéster de <b>densidad variable</b> Snowsound® Technology. Revestimiento exterior de tejido de poliéster Trevira CS®.</p> <p>Panel mit Polyester-Füllmaterial von <b>unterschiedlicher Dichte</b> Snowsound® Technology. Polyester-Bezug aus Trevira CS®-Material.</p>
	<p>Grigio scuro Dark grey Gris foncé <b>8007</b></p>	<p><b>7PE1109-8007</b> <b>€ 431,00</b></p>	
	<p>Rosa quarzo Rose quartz Rose quartz <b>7074</b></p>	<p><b>7PE1109-7074</b> <b>€ 431,00</b></p>	
	<p>Acquamarina Aquamarine Aigue-marine <b>4067</b></p>	<p><b>7PE1109-4067</b> <b>€ 431,00</b></p>	
	<p>Bianco ghiaccio Cool white Blanc glacier <b>8002</b></p>	<p><b>7PE1109-8002</b> <b>€ 431,00</b></p>	

	<p>Colore pannelli Panels color</p>	<p>Codice/Code Prezzo/Price</p>	<p>Pannello con imbottitura interna in poliester a <b>densità variabile</b> Snowsound® Technology. Rivestimento esterno in tessuto di poliester Trevira CS®.</p> <p>Panel with polyester internal padding with Snowsound® Technology <b>variable density</b>. Polyester covering in Trevira CS® fabric.</p> <p>Panneau avec rembourrage interne en polyester à <b>densité variable</b> Snowsound® Technology. Revêtement externe en tissu de polyester Trevira CS®.</p> <p>Panel con acolchado interior de poliéster de <b>densidad variable</b> Snowsound® Technology. Revestimiento exterior de tejido de poliéster Trevira CS®.</p> <p>Panel mit Polyester-Füllmaterial von <b>unterschiedlicher Dichte</b> Snowsound® Technology. Polyester-Bezug aus Trevira CS®-Material.</p>
	<p>Grigio scuro Dark grey Gris foncé <b>8007</b></p>	<p><b>7PE1712-8007</b> <b>€ 691,00</b></p>	
	<p>Rosa quarzo Rose quartz Rose quartz <b>7074</b></p>	<p><b>7PE1712-7074</b> <b>€ 691,00</b></p>	
	<p>Acquamarina Aquamarine Aigue-marine <b>4067</b></p>	<p><b>7PE1712-4067</b> <b>€ 691,00</b></p>	
	<p>Bianco ghiaccio Cool white Blanc glacier <b>8002</b></p>	<p><b>7PE1712-8002</b> <b>€ 691,00</b></p>	

**A****Per pannelli  
For panels**1 code 7PE0505-XXXX  
1 code 7PE0604-XXXX  
1 code 7PE1109-XXXX**B****Per pannelli  
For panels**3 codes 7PE0505-XXXX  
3 codes 7PE0604-XXXX**7PD90-N**Nero opaco  
Mat black  
Noir mat  
Negro mate  
Mattschwarz

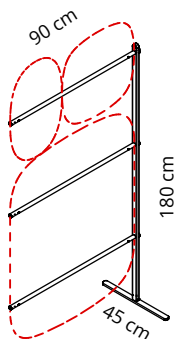
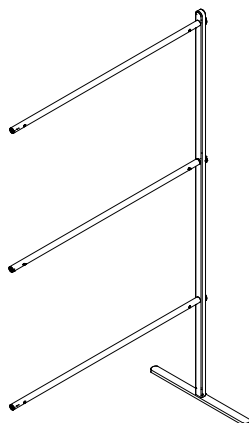
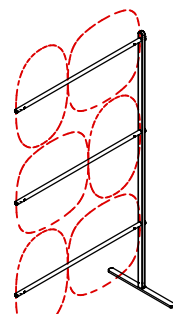
€ 396,00

**7PD90-O**Sabbia  
Sand  
Sable  
Arena  
Sand

€ 396,00

**7PD90-B**Bianco  
White  
Blanc  
Blanco  
Weiss

€ 396,00

**MODULO BASE** - Struttura composta da 2 montanti laterali in acciaio verniciato e 3 tubolari di collegamento in acciaio per aggancio pannelli Snowgems (vedi pag. 176-177).**STARTING MODULE** - Powder-coated steel frame with 2 lateral uprights and 3 connecting pipes that support Snowgems panels (see page 176-177).**MODULE DE BASE** - Structure composée de 2 montants latéraux en acier peint et de 3 tubes de liaison en acier pour la fixation des panneaux Snowgems (voir page 176-177).**MODULO BASICO** - Estructura compuesta por 2 montantes laterales de acero barnizado y 3 tubos de conexión de acero para la fijación de los paneles Snowgems (ver página 176-177).**BASISMODUL** - Struktur bestehend aus 2 Seitenstehern aus pulverbeschichtetem Stahl und 3 Traversen aus Stahlrohr, zur Befestigung der Snowgems-Paneele (siehe Seite 176-177).**A****Per pannelli  
For panels**1 code 7PE0505-XXXX  
1 code 7PE0604-XXXX  
1 code 7PE1109-XXXX**B****Per pannelli  
For panels**3 codes 7PE0505-XXXX  
3 codes 7PE0604-XXXX**7PDS90-N**Nero opaco  
Mat black  
Noir mat  
Negro mate  
Mattschwarz

€ 246,00

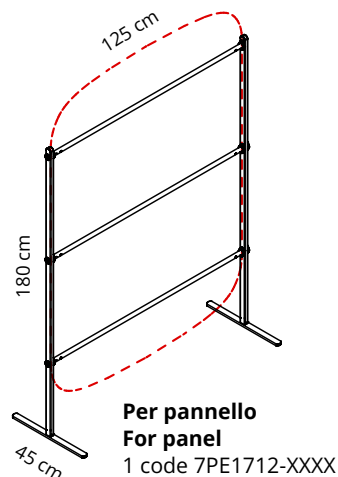
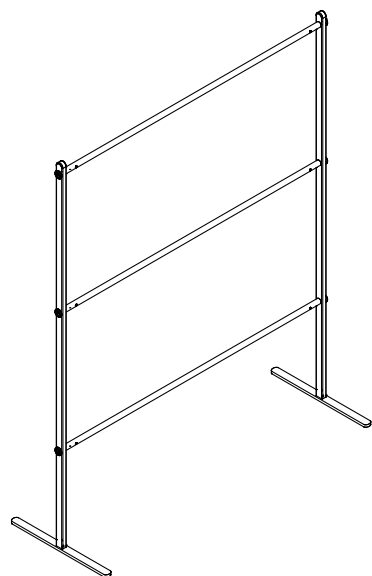
**7PDS90-O**Sabbia  
Sand  
Sable  
Arena  
Sand

€ 246,00

**7PDS90-B**Bianco  
White  
Blanc  
Blanco  
Weiss

€ 246,00

**MODULO SEGUITO** - Struttura composta da 1 montante laterale in acciaio verniciato e 3 tubolari di collegamento in acciaio per aggancio pannelli Snowgems (vedi pag. 176-177).**ADD-ON MODULE** - Powder-coated steel frame with 1 lateral upright and 3 connecting pipes that support Snowgems panels (see pages 176-177).**MODULE SUITE** - Structure composée de 1 montant latéral en acier peint et de 3 tubes de liaison en acier pour la fixation des panneaux Snowgems (voir page 176-177).**MODULO SUPPLEMENTARIO** - Estructura compuesta por 1 montante laterales de acero barnizado y 3 tubos de conexión de acero para la fijación de los paneles Snowgems (ver página 176-177).**ERWEITERUNGSMODUL** - Struktur bestehend aus 1 Seitensteher aus pulverbeschichtetem Stahl und 3 Traversen aus Stahlrohr, zur Befestigung der Snowgems-Paneele (siehe Seite 176-177).



**7PD125-N** € 399,00

Nero opaco  
Mat black  
Noir mat  
Negro mate  
Mattschwarz

**7PD125-O** € 399,00

Sabbia  
Sand  
Sable  
Arena  
Sand

**7PD125-B** € 399,00

Bianco  
White  
Blanc  
Blanco  
Weiss

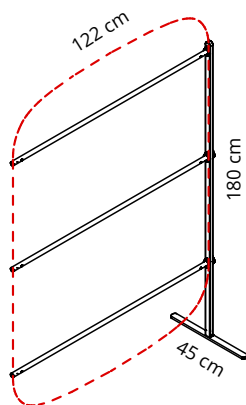
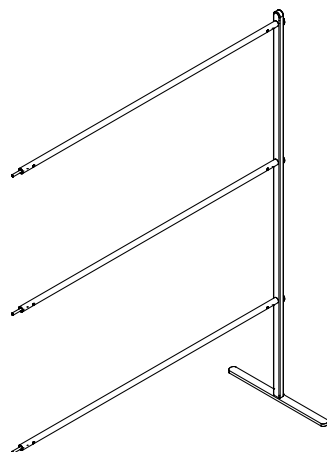
**MODULO BASE** - Struttura composta da 2 montanti laterali in acciaio verniciato e 3 tubolari di collegamento in acciaio per aggancio pannelli Snowgems (**vedi pag. 177**).

**STARTING MODULE** - Powder-coated steel frame with 2 lateral uprights and 3 connecting pipes that support Snowgems panels (**see page 177**).

**MODULE DE BASE** - Structure composée de 2 montants latéraux en acier peint et de 3 tubes de liaison en acier pour la fixation des panneaux Snowgems (**voir page 177**).

**MODULO BASICO** - Estructura compuesta por 2 montantes laterales de acero barnizado y 3 tubos de conexión de acero para la fijación de los paneles Snowgems (**ver página 177**).

**BASISMODUL** - Struktur bestehend aus 2 Seitenstehern aus pulverbeschichtetem Stahl und 3 Traversen aus Stahlrohr, zur Befestigung der Snowgems-Paneele (**siehe Seite 177**).



**7PDS125-N** € 249,00

Nero opaco  
Mat black  
Noir mat  
Negro mate  
Mattschwarz

**7PDS125-O** € 249,00

Sabbia  
Sand  
Sable  
Arena  
Sand

**7PDS125-B** € 249,00

Bianco  
White  
Blanc  
Blanco  
Weiss

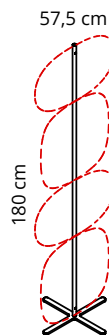
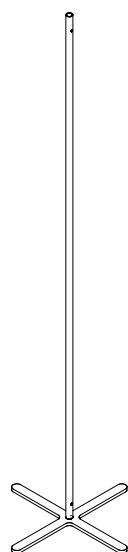
**MODULO SEGUITO** - Struttura composta da 1 montante laterale in acciaio verniciato e 3 tubolari di collegamento in acciaio per aggancio pannelli Snowgems (**vedi pag. 177**).

**ADD-ON MODULE** - Powder-coated steel frame with 1 lateral upright and 3 connecting pipes that support Snowgems panels (**see page 177**).

**MODULE SUITE** - Structure composée de 1 montant latéral en acier peint et de 3 tubes de liaison en acier pour la fixation des panneaux Snowgems (**voir page 177**).

**MODULO SUPPLEMENTARIO** - Estructura compuesta por 1 montante laterales de acero barnizado y 3 tubos de conexión de acero para la fijación de los paneles Snowgems (**ver página 177**).

**ERWEITERUNGSMODUL** - Struktur bestehend aus 1 Seitensteher aus pulverbeschichtetem Stahl und 3 Traversen aus Stahlrohr, zur Befestigung der Snowgems-Paneele (**siehe Seite 177**).



**Per pannelli  
For panels**

2 codes 7PE0505-XXXX  
2 codes 7PE0604-XXXX

**7PT180-N € 200,00**

Nero opaco  
Mat black  
Noir mat  
Negro mate  
Mattschwarz

Struttura per totem composta da 1 base in acciaio verniciato e 1 tubolare in acciaio per aggancio pannelli Snowgems (**vedi pag. 176**).

Powder-coated steel frame with 1 base and 1 pipe that support Snowgems panels (**see page 176**).

**7PT180-O € 200,00**

Sabbia  
Sand  
Sable  
Arena  
Sand

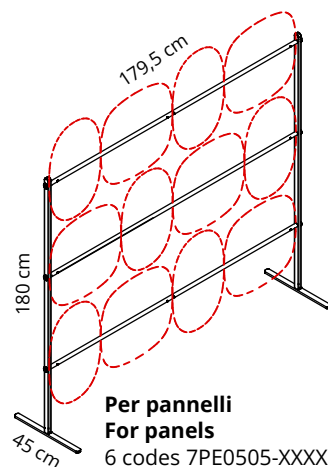
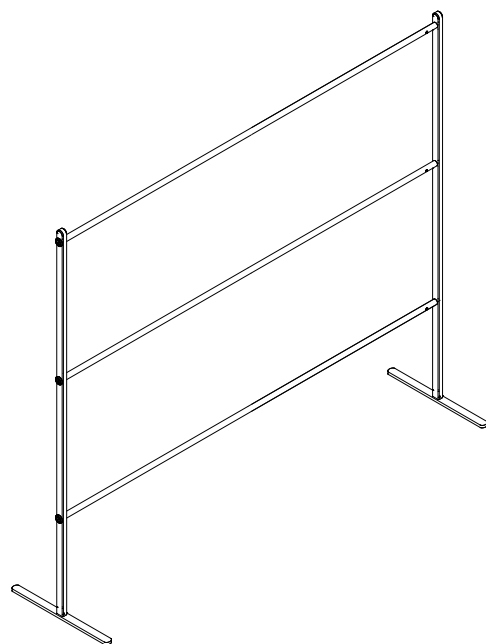
Structure composée de 1 pied en acier peint et de 1 tube en acier pour la fixation des panneaux Snowgems (**voir page 176**).

Estructura compuesta por 1 base de acero barnizado y 1 tubo de acero para la fijación de los paneles Snowgems (**ver página 176**).

**7PT180-B € 200,00**

Bianco  
White  
Blanc  
Blanco  
Weiss

Struktur mit Bodenkreuz aus pulverbeschichtetem Stahl und 1 Standsäule aus Stahlrohr, zur Befestigung der Snowgems-Paneele (**siehe Seite 176**).



**Per pannelli  
For panels**

6 codes 7PE0505-XXXX  
6 codes 7PE0604-XXXX

**7PD180-N € 408,00**

Nero opaco  
Mat black  
Noir mat  
Negro mate  
Mattschwarz

Struttura composta da 2 montanti laterali in acciaio verniciato e 3 tubolari di collegamento in acciaio per aggancio pannelli Snowgems (**vedi pag. 176**).

Powder-coated steel frame with 2 lateral uprights and 3 connecting pipes that support Snowgems panels (**see page 176**).

**7PD180-O € 408,00**

Sabbia  
Sand  
Sable  
Arena  
Sand

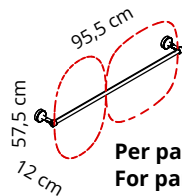
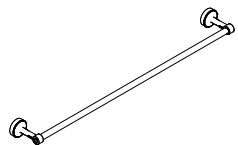
Structure composée de 2 montants latéraux en acier peint et de 3 tubes de liaison en acier pour la fixation des panneaux Snowgems (**voir page 176**).

Estructura compuesta por 2 montantes laterales de acero barnizado y 3 tubos de conexión de acero para la fijación de los paneles Snowgems (**ver página 176**).

**7PD180-B € 408,00**

Bianco  
White  
Blanc  
Blanco  
Weiss

Struktur bestehend aus 2 Seitenstehern aus pulverbeschichtetem Stahl und 3 Traversen aus Stahlrohr, zur Befestigung der Snowgems-Paneele (**siehe Seite 176**).



**Per pannelli  
For panels**

1 code 7PE0505-XXXX  
1 code 7PE0604-XXXX

**7PW90-C € 130,00**

Cromato  
Chrome-plated  
Chromé  
Cromado  
Verchromt

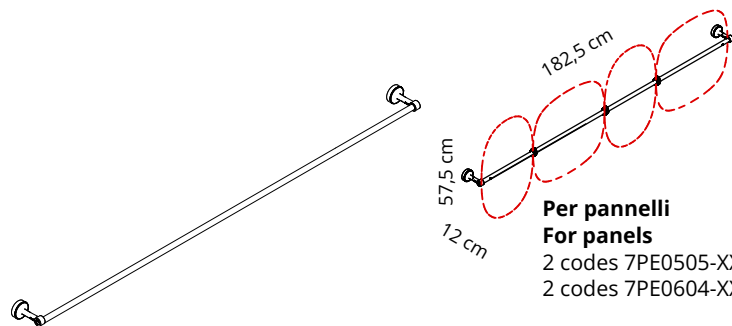
Struttura con coppia di attacchi per fissaggio a parete in zama e acciaio cromato e tubolare di collegamento in acciaio per aggancio pannelli Snowgems (**vedi pag. 176**).

Frame composed of 2 chrome-plated and zamach wall fixing elements and 1 chrome-plated pipe that support Snowgems panels (**see page 176**).

Structure avec paire de supports de fixation murale en zamak et acier chromé et tube de liaison en acier pour la fixation des panneaux Snowgems (**voir page 176**).

Estructura con un par de soportes de pared de zamak y acero cromado y tubo de conexión de acero para fijar los paneles Snowgems (**ver página 176**).

Struktur bestehend bestehend aus einem Paar Wandhalterungen aus Zamak und verchromtem Stahl und 1 Traverse aus Stahlrohr zur Befestigung der Snowgems-Paneele (**siehe Seite 176**).



**Per pannelli  
For panels**

2 codes 7PE0505-XXXX  
2 codes 7PE0604-XXXX

**7PW180-C € 134,00**

Cromato  
Chrome-plated  
Chromé  
Cromado  
Verchromt

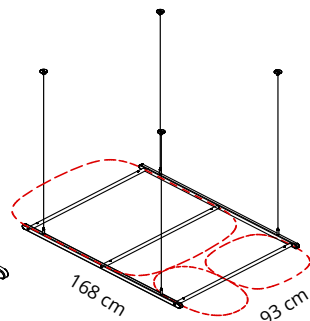
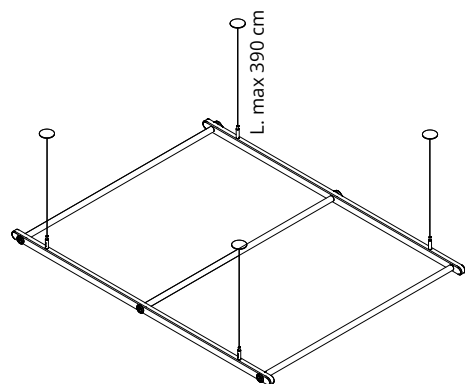
Struttura con coppia di attacchi per fissaggio a parete in zama e acciaio cromato e tubolare di collegamento in acciaio per aggancio pannelli Snowgems (**vedi pag. 176**).

Frame composed of 2 chrome-plated and zamach wall fixing elements and 1 chrome-plated pipe that support Snowgems panels (**see page 176**).

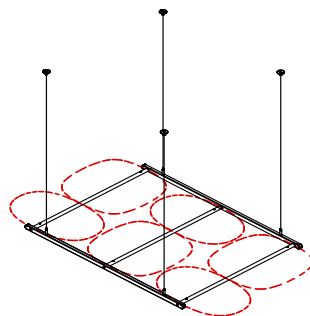
Structure avec paire de supports de fixation murale en zamak et acier chromé et tube de liaison en acier pour la fixation des panneaux Snowgems (**voir page 176**).

Estructura con un par de soportes de pared de zamak y acero cromado y tubo de conexión de acero para fijar los paneles Snowgems (**ver página 176**).

Struktur bestehend bestehend aus einem Paar Wandhalterungen aus Zamak und verchromtem Stahl und 1 Traverse aus Stahlrohr zur Befestigung der Snowgems-Paneele (**siehe Seite 176**).

**A****Per pannelli  
For panels**

1 code 7PE0505-XXXX  
1 code 7PE0604-XXXX  
1 code 7PE1109-XXXX

**B****Per pannelli  
For panels**

3 codes 7PE0505-XXXX  
3 codes 7PE0604-XXXX

**7PC90-C**

Cromato  
Chrome-plated  
Chromé  
Cromado  
Verchromt

€ 396,00

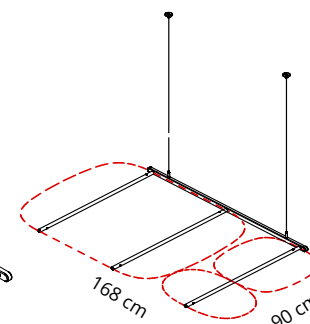
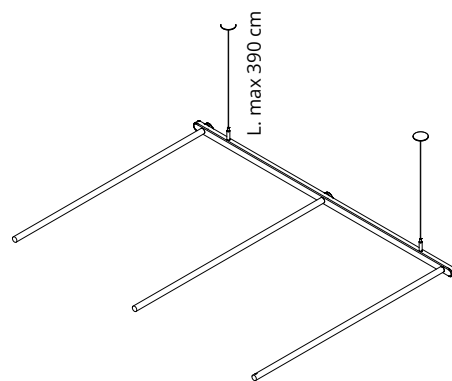
**MODULO BASE** - Struttura a soffitto composta da 2 traverse in acciaio cromato e 3 tubolari di collegamento in acciaio per aggancio pannelli Snowgems (**vedi pag. 176-177**). Kit per fissaggio a soffitto composto da: 4 piastre a soffitto a 2 fori - 4 cavi in acciaio - 4 attacchi a telaio

**STARTING MODULE** - Ceiling frame composed of 2 chrome-plated crossbars and 3 steel connecting pipes that support Snowgems panels (**see pages 176-177**). Kit for ceiling fixing composed of: 4 ceiling plates with 2 holes - 4 steel cables - 4 frame hangings.

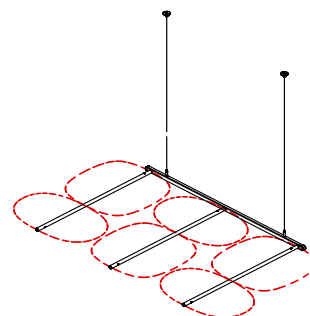
**MODULE DE BASE** - Structure au plafond composée par 2 barres transversales en acier chromé et de 3 tubes de liaison en acier pour la fixation des panneaux Snowgems (**voir page 176-177**). Kit d'accrochage au plafond composé de: 4 platines pour plafond à 2 trous - 4 câbles en acier - 4 accrochages

**MODULO BASICO** - Estructura de techo compuesta por 2 travesaños de acero cromado y 3 tubos de conexión de acero para la fijación de los paneles Snowgems (**ver páginas 176-177**). Kit para el montaje al techo compuesto por: 4 placas de techo con 2 huecos - 4 cables de acero, 4 enganches

**BASISMODUL** - Deckenstruktur bestehend aus aus 2 verchromten Seitenteilen und 3 Traversen aus Stahlrohr zur Befestigung der Snowgems-Paneele (**siehe Seite 176-177**) Set für die Deckenbefestigung bestehend aus: 4 Deckenmontageplatten mit 2 Befestigungsbohrungen, 4 Stahlseile, 4 Befestigungen.

**A****Per pannelli  
For panels**

1 code 7PE0505-XXXX  
1 code 7PE0604-XXXX  
1 code 7PE1109-XXXX

**B****Per pannelli  
For panels**

3 codes 7PE0505-XXXX  
3 codes 7PE0604-XXXX

**7PCS90-C**

Cromato  
Chrome-plated  
Chromé  
Cromado  
Verchromt

€ 246,00

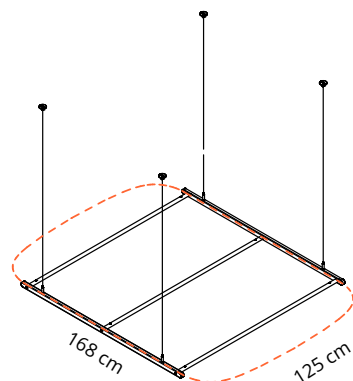
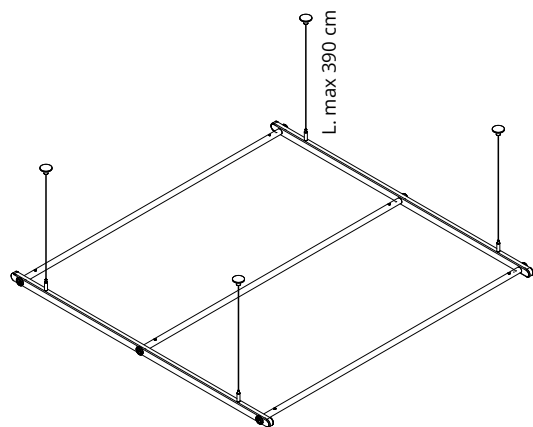
**MODULO SEGUITO** - Struttura a soffitto composta da 1 traversa in acciaio cromato e 3 tubolari di collegamento in acciaio per aggancio pannelli Snowgems (**vedi pag. 176-177**). Kit per fissaggio a soffitto composto da: 2 piastre a soffitto a 2 fori - 2 cavi in acciaio - 2 attacchi a telaio

**ADD-ON MODULE** - Ceiling frame composed of 1 chrome-plated crossbar and 3 steel connecting pipes that support Snowgems panels (**see pages 176-177**). Kit for ceiling fixing composed of: 2 ceiling plates with 2 holes - 2 steel cables - 2 frame hangings.

**MODULE SUITE** - Structure au plafond composée par 1 barre transversale en acier chromé et de 3 tubes de liaison en acier pour la fixation des panneaux Snowgems (**voir page 176-177**). Kit d'accrochage au plafond composé de: 2 platines pour plafond à 2 trous - 2 câbles en acier - 2 accrochages

**MODULO SUPPLEMENTARIO** - Estructura de techo compuesta por 1 travesaño de acero cromado y 3 tubos de conexión de acero para la fijación de los paneles Snowgems (**ver página 176-177**). Kit para el montaje al techo compuesto por: 2 placas de techo con 2 huecos - 2 cables de acero, 2 enganches

**ERWEITERUNGSMODUL** - Deckenstruktur bestehend aus aus 1 verchromten Seitenteil und 3 Traversen aus Stahlrohr zur Befestigung der Snowgems-Paneele (**siehe Seite 176-177**) Set für die Deckenbefestigung bestehend aus: 42 Deckenmontageplatten mit 2 Befestigungsbohrungen, 2 Stahlseile, 2 Befestigungen.



**Per pannello  
For panel**  
1 code 7PE1712-XXXX

**7PC125-C**  
Cromato  
Chrome-plated  
Chromé  
Cromado  
Verchromt

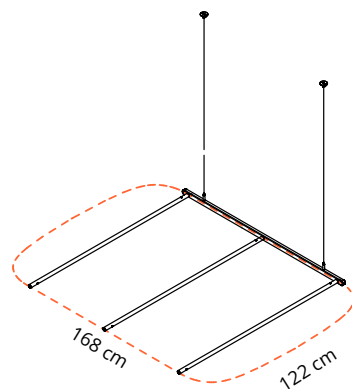
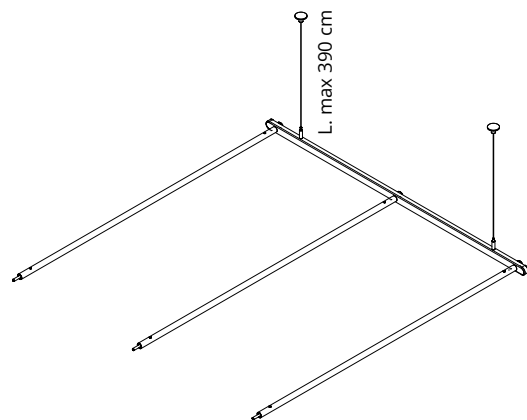
**€ 399,00** **MODULO BASE** - Struttura a soffitto composta da 2 traverse in acciaio cromato e 3 tubolari di collegamento in acciaio per aggancio pannelli Snowgems (**vedi pag. 177**). Kit per fissaggio a soffitto composto da: 4 piastre a soffitto a 2 fori - 4 cavi in acciaio - 4 attacchi a telaio

**STARTING MODULE** - Ceiling frame composed of 2 chrome-plated crossbars and 3 steel connecting pipes that support Snowgems panels (**see page 177**). Kit for ceiling fixing composed of: 4 ceiling plates with 2 holes - 4 steel cables - 4 frame hangings.

**MODULE DE BASE** - Structure au plafond composée par 2 barres transversales en acier chromé et de 3 tubes de liaison en acier pour la fixation des panneaux Snowgems (**voir page 177**). Kit d'accrochage au plafond composé de: 4 platines pour plafond à 2 trous - 4 câbles en acier - 4 accrochages

**MODULO BASICO** - Estructura de techo compuesta por 2 travesaños de acero cromado y 3 tubos de conexión de acero para la fijación de los paneles Snowgems (**ver página 177**). Kit para el montaje al techo compuesto por: 4 placas de techo con 2 huecos - 4 cables de acero, 4 enganches

**BASISMODUL** - Deckenstruktur bestehend aus aus 2 verchromten Seitenteilen und 3 Traversen aus Stahlrohr zur Befestigung der Snowgems-Paneele (**siehe Seite 177**) Set für die Deckenbefestigung bestehend aus: 4 Deckenmontageplatten mit 2 Befestigungsbohrungen, 4 Stahlseile, 4 Befestigungen.



**Per pannello  
For panel**  
1 code 7PE1712-XXXX

**7PCS125-C**  
Cromato  
Chrome-plated  
Chromé  
Cromado  
Verchromt

**€ 249,00** **MODULO SEGUITO** - Struttura a soffitto composta da 1 traversa in acciaio cromato e 3 tubolari di collegamento in acciaio per aggancio pannelli Snowgems (**vedi pag. 177**). Kit per fissaggio a soffitto composto da: 2 piastre a soffitto a 2 fori - 2 cavi in acciaio - 2 attacchi a telaio

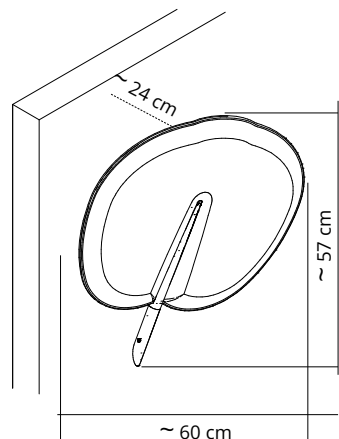
**ADD-ON MODULE** - Ceiling frame composed of 1 chrome-plated crossbar and 3 steel connecting pipes that support Snowgems panels (**see page 177**). Kit for ceiling fixing composed of: 2 ceiling plates with 2 holes - 2 steel cables - 2 frame hangings.

**MODULE SUITE** - Structure au plafond composée par 1 barre transversale en acier chromé et de 3 tubes de liaison en acier pour la fixation des panneaux Snowgems (**voir page 177**). Kit d'accrochage au plafond composé de: 2 platines pour plafond à 2 trous - 2 câbles en acier - 2 accrochages

**MODULO SUPPLEMENTARIO** - Estructura de techo compuesta por 1 travesaño de acero cromado y 3 tubos de conexión de acero para la fijación de los paneles Snowgems (**ver página 177**). Kit para el montaje al techo compuesto por: 2 placas de techo con 2 huecos - 2 cables de acero, 2 enganches

**ERWEITERUNGSMODUL** - Deckenstruktur bestehend aus aus 1 verchromten Seitenteil und 3 Traversen aus Stahlrohr zur Befestigung der Snowgems-Paneele (**siehe Seite 177**) Set für die Deckenbefestigung bestehend aus: 2 Deckenmontageplatten mit 2 Befestigungsbohrungen, 2 Stahlseile, 2 Befestigungen.





Colore  
Colour

**Bianco**  
White  
Blanc  
0012

**Verde chiaro**  
Light green  
Vert clair  
7004

**Grigio scuro**  
Dark grey  
Gris foncé  
8007

Codice/Code  
Prezzo/Price

**7LA1/CL-0012**  
€ 298,00

**7LA1/CL-7004**  
€ 298,00

**7LA1/CL-8007**  
€ 298,00

Pannello orientabile con imbottitura interna in poliester a **densità variabile** Snowsound® Technology. Rivestimento esterno in tessuto di poliester Trevira CS®.

Completo di attacco in metallo cromato per fissaggio a parete e a soffitto.

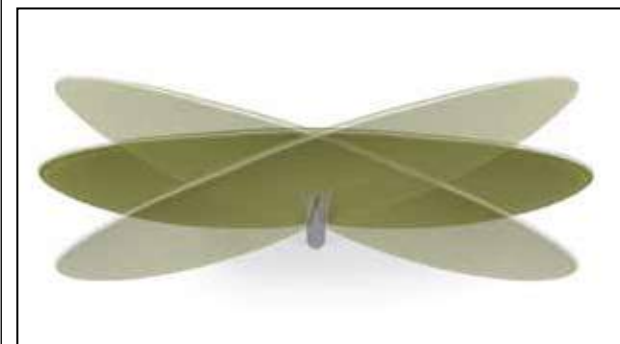
Adjustable panel with **variable density** polyester internal padding Snowsound® Technology. External polyester covering in Trevira CS® fabric. Equipped with chrome-plated metal plate for wall or ceiling fixing.

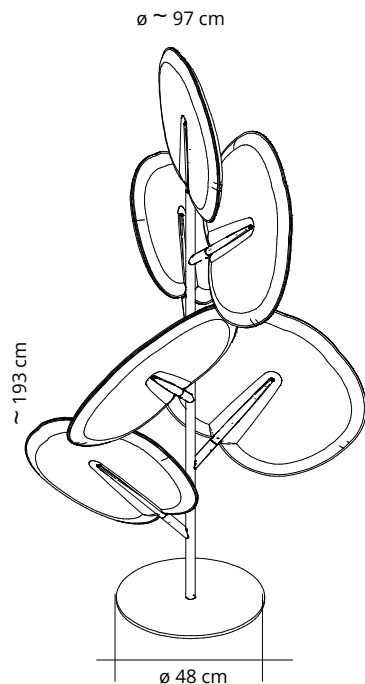
Panneau orientable avec rembourrage interne en polyester à **densité variable** Snowsound® Technology. Revêtement externe en tissu de polyester Trevira CS®.

Fourni avec connexion métallique chromée pour montage mural ou a plafond.

Panel orientable con acolchado interior de poliéster de **densidad variable** Snowsound® Technology. Revestimiento exterior en tejido de poliéster Trevira CS®. Se completa con placa metálica cromada para montaje en pared o techo.

Neigbares Akustikpaneel, innen mit Polyester in **unterschiedlicher Dichte** unter Verwendung der Snowsound®-Technologie gepolstert. Oberfläche aus Polyesterstoff Trevira CS®. Inklusive Halterung aus verchromtem Metall für die Wand- oder Deckenmontage.





Colore  
Colour

**Bianco**  
White  
Blanc  
0012

**Verde chiaro**  
Light green  
Vert clair  
7004

**Grigio scuro**  
Dark grey  
Gris foncé  
8007

Codice/Code  
Prezzo/Price

**7LT6/CL-0012**  
€ 1.880,00

**7LT6/CL-7004**  
€ 1.880,00

**7LT6/CL-8007**  
€ 1.880,00

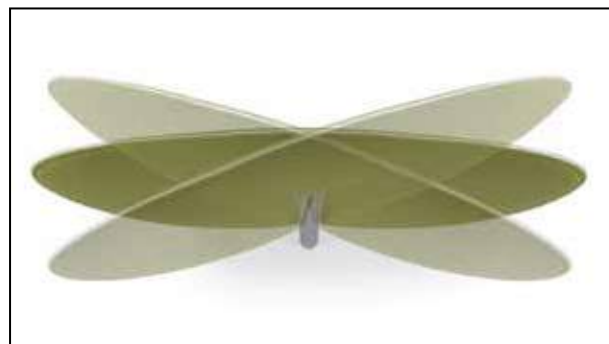
Struttura in metallo cromato con base in acciaio verniciato con polveri epossidiche completo di 6 pannelli orientabili con imbottitura interna in poliestere a **densità variabile** Snowsound® Technology. Rivestimento esterno in tessuto di poliestere Trevira CS®.

Structure in chrome-plated metal with powder-coated steel base with 6 adjustable panels composed of **variable density** polyester internal padding Snowsound® Technology. External polyester covering in Trevira CS® fabric.

Structure en metal chromé avec base en acier peint epoxy avec 6 panneaux orientables avec rembourrage interne en polyester à **densité variable** Snowsound® Technology. Revêtement externe en tissu de polyester Trevira CS®.

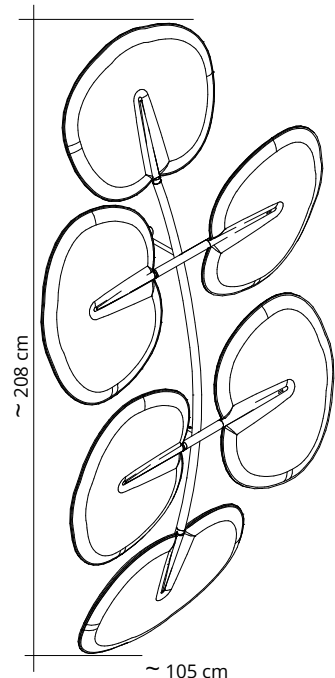
Estructura de metal cromado con base de acero recubierto epoxi con 6 panels orientables con acolchado interior de poliéster de **densidad variable** Snowsound® Technology. Revestimiento exterior en tejido de poliéster Trevira CS®.

Standssäule aus verchromtem Metall mit Standfuß aus pulverbeschichtetem Stahl, mit 6 neigbaren Akustikpaneelen, innen mit Polyester in **unterschiedlicher Dichte** unter Verwendung der Snowsound®-Technologie gepolstert. Oberfläche aus Polyesterstoff Trevira CS®.



# BOTANICA WALL/CEILING

design Mario Trimarchi  
Snowsound® technology by Caimi Brevetti



Colore  
Colour

Bianco  
White  
Blanc  
0012

Verde chiaro  
Light green  
Vert clair  
7004

Grigio scuro  
Dark grey  
Gris foncé  
8007

Codice/Code  
Prezzo/Price

7LW6/CL-0012  
€ 1.790,00

7LW6/CL-7004  
€ 1.790,00

7LW6/CL-8007  
€ 1.790,00

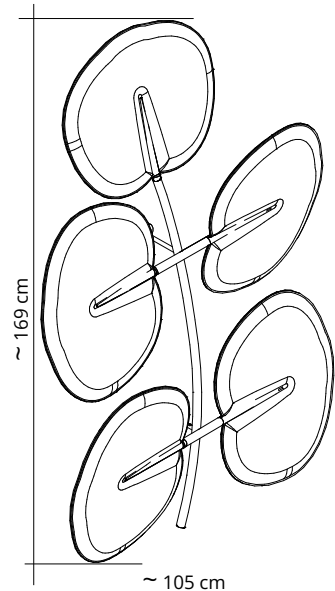
Struttura in metallo cromato per fissaggio a parete o a soffitto completa di 6 pannelli orientabili con imbottitura interna in poliester a **densità variabile** Snowsound® Technology. Rivestimento esterno in tessuto di poliester Trevira CS®.

Structure in chrome-plated metal for wall or ceiling fixing with 6 adjustable panels composed of **variable density** polyester internal padding Snowsound® Technology. External polyester covering in Trevira CS® fabric.

Structure en metal chromé pour montage mural ou à plafond avec 6 panneaux orientables avec rembourrage interne en polyester à **densité variable** Snowsound® Technology. Revêtement externe en tissu de polyester Trevira CS®.

Estructura de metal cromado para montaje en pared o techo con 6 paneles orientables con acolchado interior de poliéster de **densidad variable** Snowsound® Technology. Revestimiento exterior en tejido de poliéster Trevira CS®

Halterung aus verchromtem Metall für die Wand- oder Deckenmontage mit 6 neigbaren Akustikpaneelen, innen mit Polyester in **unterschiedlicher Dichte** unter Verwendung der Snowsound®-Technologie gepolstert. Oberfläche aus Polyesterstoff Trevira CS®.



Colore  
Colour

Bianco  
White  
Blanc  
0012

Verde chiaro  
Light green  
Vert clair  
7004

Grigio scuro  
Dark grey  
Gris foncé  
8007

Codice/Code  
Prezzo/Price

7LW5/CL-0012  
€ 1.570,00

7LW5/CL-7004  
€ 1.570,00

7LW5/CL-8007  
€ 1.570,00

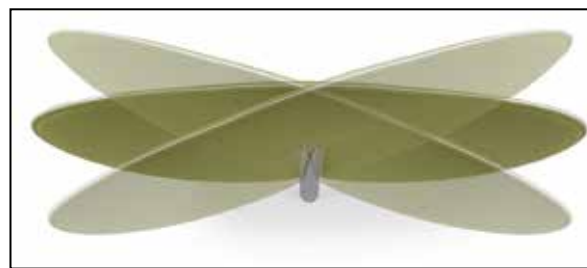
Struttura in metallo cromato per fissaggio a parete o a soffitto completa di 5 pannelli orientabili con imbottitura interna in poliester a **densità variabile** Snowsound® Technology. Rivestimento esterno in tessuto di poliester Trevira CS®.

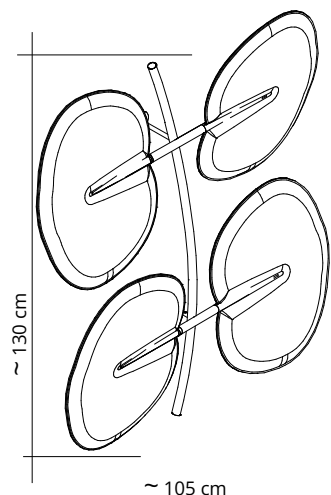
Structure in chrome-plated metal for wall or ceiling fixing with 5 adjustable panels composed of **variable density** polyester internal padding Snowsound® Technology. External polyester covering in Trevira CS® fabric.

Structure en metal chromé pour montage mural ou à plafond avec 5 panneaux orientables avec rembourrage interne en polyester à **densité variable** Snowsound® Technology. Revêtement externe en tissu de polyester Trevira CS®.

Estructura de metal cromado para montaje en pared o techo con 5 paneles orientables con acolchado interior de poliéster de **densidad variable** Snowsound® Technology. Revestimiento exterior en tejido de poliéster Trevira CS®

Halterung aus verchromtem Metall für die Wand- oder Deckenmontage mit 5 neigbaren Akustikpaneelen, innen mit Polyester in **unterschiedlicher Dichte** unter Verwendung der Snowsound®-Technologie gepolstert. Oberfläche aus Polyesterstoff Trevira CS®.





Colore  
Colour

**Bianco**  
White  
Blanc  
0012

**Verde chiaro**  
Light green  
Vert clair  
7004

**Grigio scuro**  
Dark grey  
Gris foncé  
8007

Codice/Code  
Prezzo/Price

**7LW4/CL-0012**  
€ 1.350,00

**7LW4/CL-7004**  
€ 1.350,00

**7LW4/CL-8007**  
€ 1.350,00

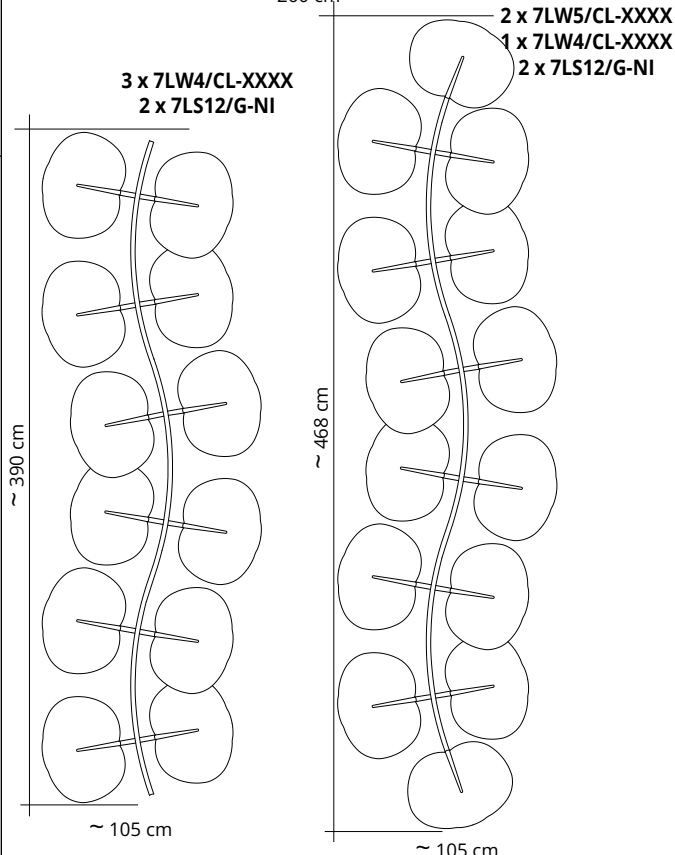
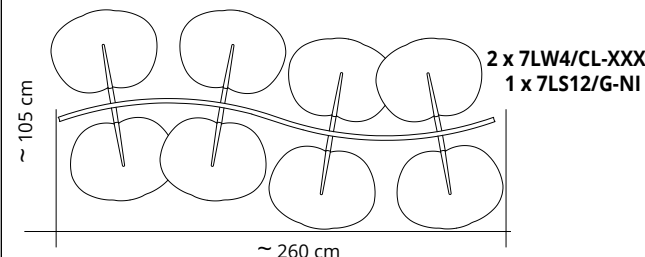
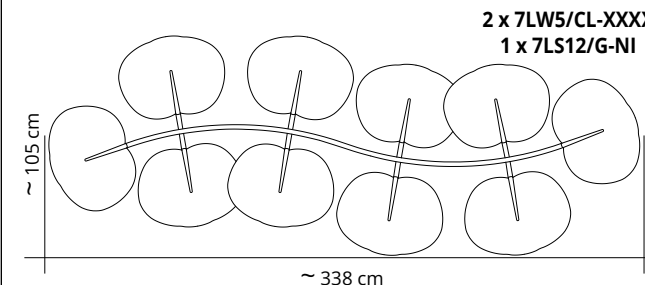
Struttura in metallo cromato per fissaggio a parete o a soffitto completa di 4 pannelli orientabili con imbottitura interna in poliester a **densità variabile** Snowsound® Technology. Rivestimento esterno in tessuto di poliester Trevira CS®.

Structure in chrome-plated metal for wall or ceiling fixing with 4 adjustable panels composed of **variable density** polyester internal padding Snowsound® Technology. External polyester covering in Trevira CS® fabric.

Structure en metal chromé pour montage mural ou à plafond avec 4 panneaux orientables avec rembourrage interne en polyester à **densité variable** Snowsound® Technology. Revêtement externe en tissu de polyester Trevira CS®.

Estructura de metal cromado para montaje en pared o techo con 4 paneles orientables con acolchado interior de poliéster de **densidad variable** Snowsound® Technology. Revestimiento exterior en tejido de poliéster Trevira CS®.

Halterung aus verchromtem Metall für die Wand- oder Deckenmontage mit 4 neigbaren Akustikpaneelen, innen mit Polyester in **unterschiedlicher Dichte** unter Verwendung der Snowsound®-Technologie gepolstert. Oberfläche aus Polyesterstoff Trevira CS®.



**7LS12/G-NI**  
€ 37,00

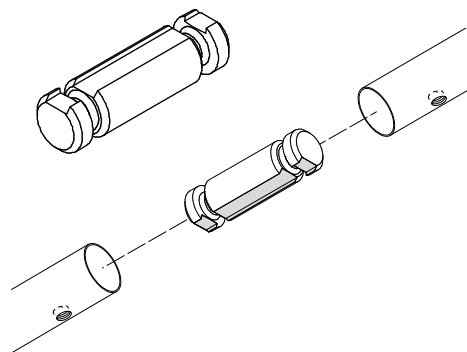
Giunto di collegamento strutture in metallo cromato. Per art. 7LW5/CL-XXXX e 7LW4/CL-XXXX (XXXX = variante colore)

Chrome-plated metal connecting joint for structures. For articles 7LW5/CL-XXXX and 7LW4/CL-XXXX (XXXX = Color option).

Joint de raccordement pour structures en metal chromé. Pour les articles 7LW5/CL-XXXX et 7LW4/CL-XXXX (XXXX = option couleur).

Junta de unión para estructuras de metal cromado. Para cod. 7LW5/CL-XXXX e 7LW4/CL-XXXX (XXXX = Variante color).

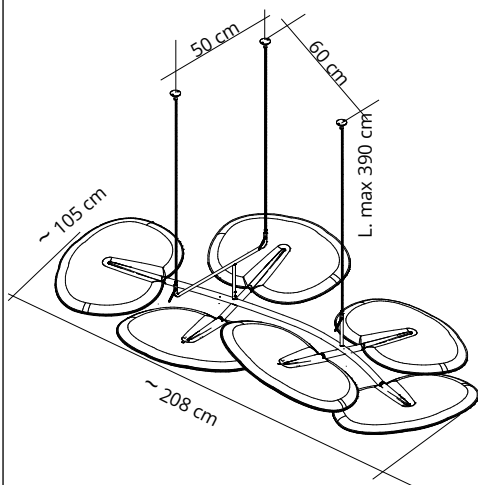
Verbindungsstück für verchromte Metallkonstruktionen. Für Art. 7LW5/CL-XXXX e 7LW4/CL-XXXX (XXXX = Farbvariante).



# BOTANICA CEILING

design Mario Trimarchi

Snowsound® technology by Caimi Brevetti



Colore  
Colour

Bianco  
White  
Blanc  
0012

Codice/Code  
Prezzo/Price

7LC6/CL-0012  
€ 1.880,00

Struttura in metallo cromato per fissaggio a soffitto completa di 6 pannelli orientabili con imbottitura interna in poliester a **densità variabile** Snowsound® Technology. Rivestimento esterno in tessuto di poliester Trevira CS®.

Structure in chrome-plated metal for ceilingl fixing with 6 adjustable panels composed of **variable density** polyester internal padding Snowsound® Technology. External polyester covering in Trevira CS® fabric.

Structure en metal chromé pour montage au plafond avec 6 panneaux orientables avec rembourrage interne en polyester à **densité variable** Snowsound® Technology. Revêtement externe en tissu de polyester Trevira CS®.

Estructura de metal cromado para montaje en techo con 6 paneles orientables con acolchado interior de poliéster de **densidad variable** Snowsound® Technology. Revestimiento exterior en tejido de poliéster Trevira CS®

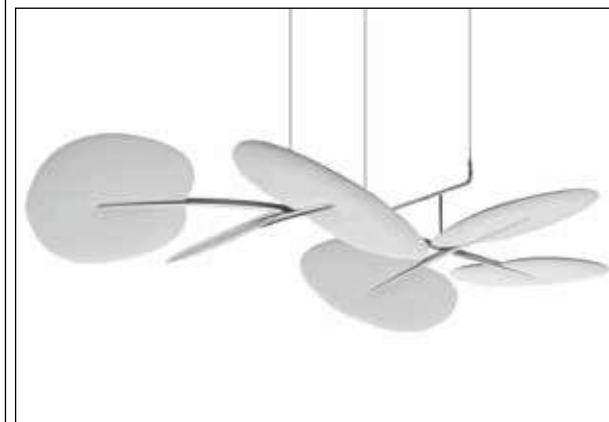
Halterung aus verchromtem Metall für die Deckenmontage mit 6 neigbaren Akustikpaneelen, innen mit Polyester in **unterschiedlicher Dichte** unter Verwendung der Snowsound®-Technologie gepolstert. Oberfläche aus Polyesterstoff Trevira CS®.

Verde chiaro  
Light green  
Vert clair  
7004

7LC6/CL-7004  
€ 1.880,00

Grigio scuro  
Dark grey  
Gris foncé  
8007

7LC6/CL-8007  
€ 1.880,00



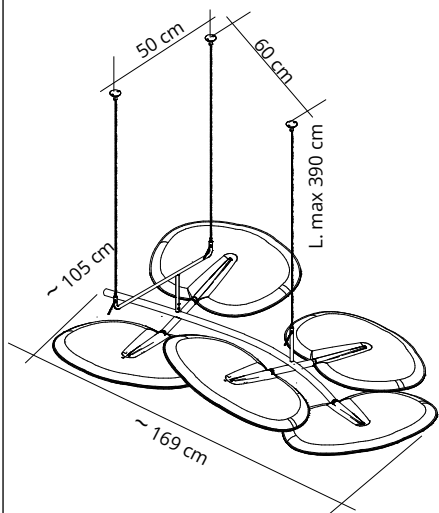
Kit per fissaggio a soffitto composto da: 3 piastre a soffitto a 2 fori - 3 cavi in acciaio - 3 attacchi a telaio

Kit for the ceiling fixing composed of: 3 ceiling plates with 2 holes - 3 steel cables - 3 hangings

Kit d'accrochage au plafond composé de: 3 platines pour plafond à 2 trous - 3 câbles en acier - 3 accrochages

Kit para el montaje al techo compuesto por: 3 placas de techo con 2 huecos - 3 cables de acero, 3 enganches

Set für die Deckenbefestigung bestehend aus: 3 Deckenmontageplatten mit 2 Befestigungsbohrungen, 3 Stahlseile, 3 Befestigungen



Colore  
Colour

Bianco  
White  
Blanc  
0012

Codice/Code  
Prezzo/Price

7LC5/CL-0012  
€ 1.660,00

Struttura in metallo cromato per fissaggio a soffitto completa di 5 pannelli orientabili con imbottitura interna in poliester a **densità variabile** Snowsound® Technology. Rivestimento esterno in tessuto di poliester Trevira CS®.

Structure in chrome-plated metal for ceilingl fixing with 5 adjustable panels composed of **variable density** polyester internal padding Snowsound® Technology. External polyester covering in Trevira CS® fabric.

Structure en metal chromé pour montage au plafond avec 5 panneaux orientables avec rembourrage interne en polyester à **densité variable** Snowsound® Technology. Revêtement externe en tissu de polyester Trevira CS®.

Estructura de metal cromado para montaje en techo con 5 paneles orientables con acolchado interior de poliéster de **densidad variable** Snowsound® Technology. Revestimiento exterior en tejido de poliéster Trevira CS®

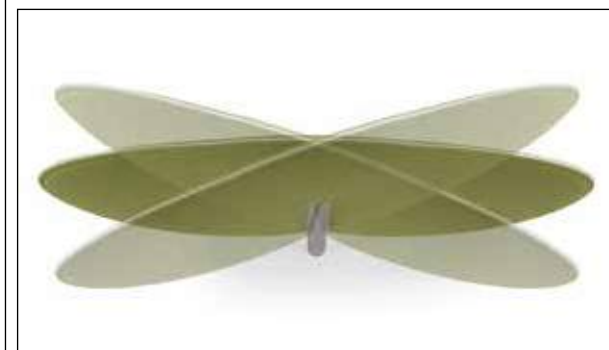
Halterung aus verchromtem Metall für die Deckenmontage mit 5 neigbaren Akustikpaneelen, innen mit Polyester in **unterschiedlicher Dichte** unter Verwendung der Snowsound®-Technologie gepolstert. Oberfläche aus Polyesterstoff Trevira CS®.

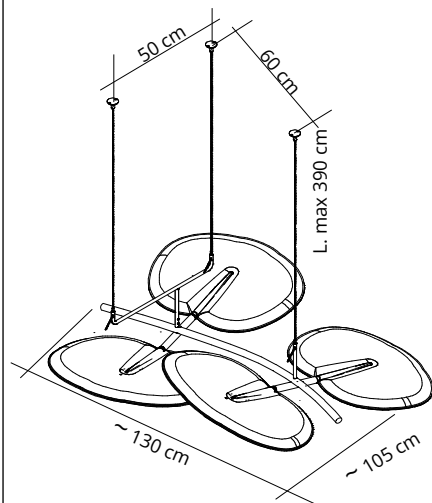
Verde chiaro  
Light green  
Vert clair  
7004

7LC5/CL-7004  
€ 1.660,00

Grigio scuro  
Dark grey  
Gris foncé  
8007

7LC5/CL-8007  
€ 1.660,00





Colore  
Colour

**Bianco**  
White  
Blanc  
0012

**Verde chiaro**  
Light green  
Vert clair  
7004

**Grigio scuro**  
Dark grey  
Gris foncé  
8007

Codice/Code  
Prezzo/Price

**7LC4/CL-0012**  
€ 1.440,00

**7LC4/CL-7004**  
€ 1.440,00

**7LC4/CL-8007**  
€ 1.440,00

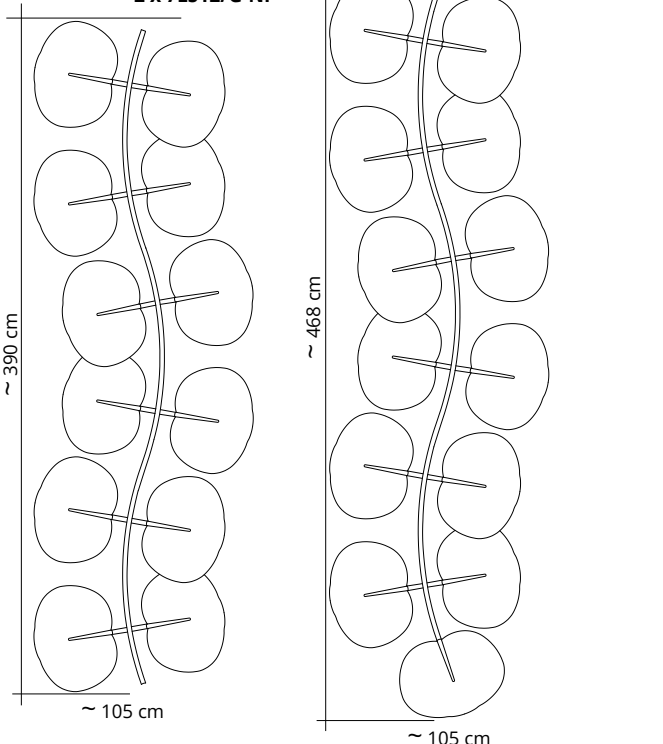
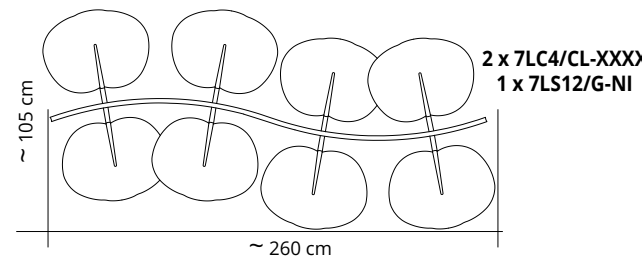
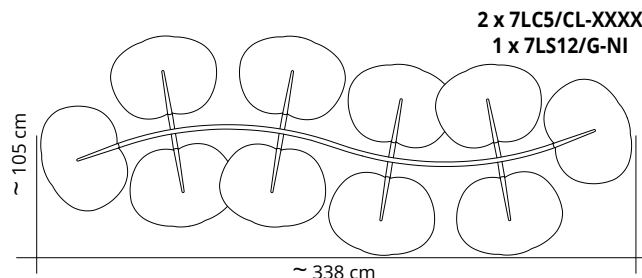
Struttura in metallo cromato per fissaggio a soffitto completa di 4 pannelli orientabili con imbottitura interna in poliester a **densità variabile** Snowsound® Technology. Rivestimento esterno in tessuto di poliester Trevira CS®.

Structure in chrome-plated metal for ceilingl fixing with 4 adjustable panels composed of **variable density** polyester internal padding Snowsound® Technology. External polyester covering in Trevira CS® fabric.

Structure en metal chromé pour montage au plafond avec 4 panneaux orientables avec rembourrage interne en polyester à **densité variable** Snowsound® Technology. Revêtement externe en tissu de polyester Trevira CS®.

Estructura de metal cromado para montaje en techo con 4 paneles orientables con acolchado interior de poliéster de **densidad variable** Snowsound® Technology. Revestimiento exterior en tejido de poliéster Trevira CS®

Halterung aus verchromtem Metall für die Deckenmontage mit 4 neigbaren Akustikpaneelen, innen mit Polyester in **unterschiedlicher Dichte** unter Verwendung der Snowsound®-Technologie gepolstert. Oberfläche aus Polyesterstoff Trevira CS®.



**7LS12/G-NI**  
€ 37,00

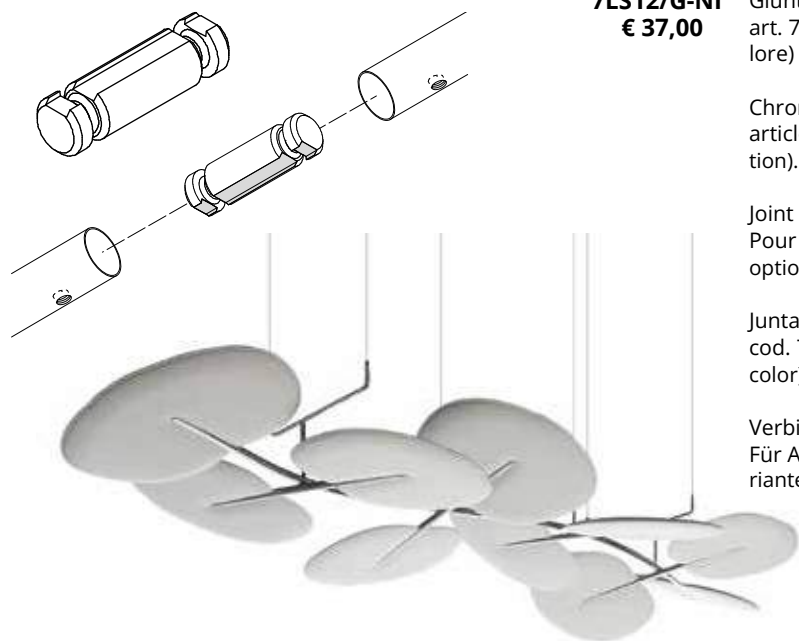
Giunto di collegamento strutture in metallo cromato. Per art. 7LW5/CL-XXXX e 7LW4/CL-XXXX (XXXX = variante colore)

Chrome-plated metal connecting joint for structures. For articles 7LW5/CL-XXXX e 7LW4/CL-XXXX (XXXX = Color option).

Joint de raccordement pour structures en metal chromé. Pour les articles 7LW5/CL-XXXX e 7LW4/CL-XXXX (XXXX = option couleur).

Junta de unión para estructuras de metal cromado. Para cod. 7LW5/CL-XXXX e 7LW4/CL-XXXX (XXXX = Variante color).

Verbindungsstück für verchromte Metallkonstruktionen. Für Art. 7LW5/CL-XXXX e 7LW4/CL-XXXX (XXXX = Farbvariante).



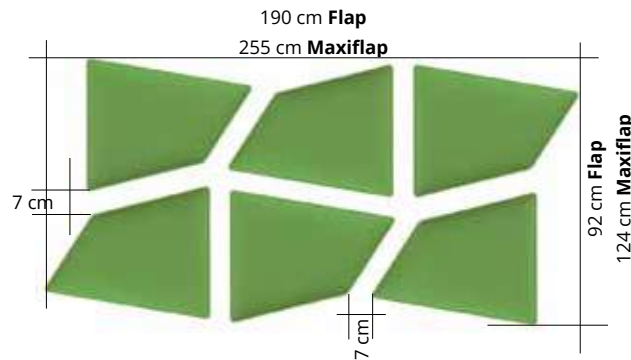
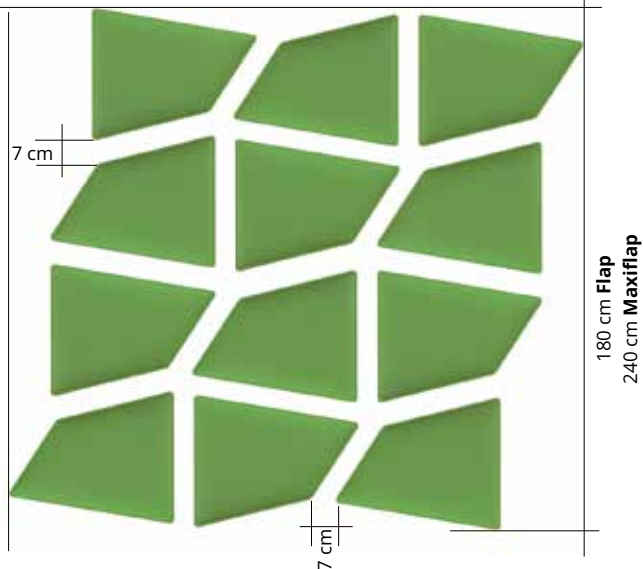
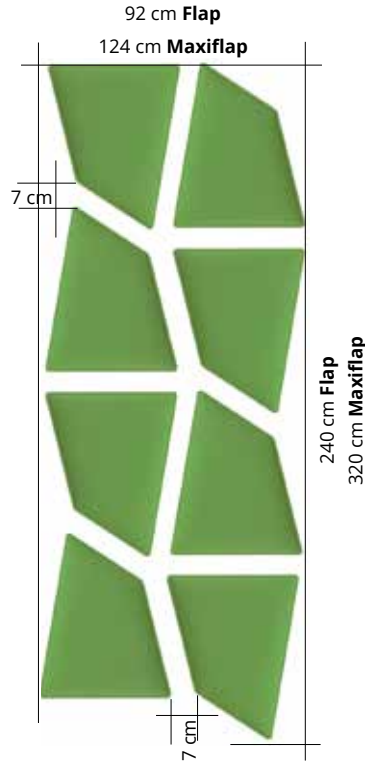
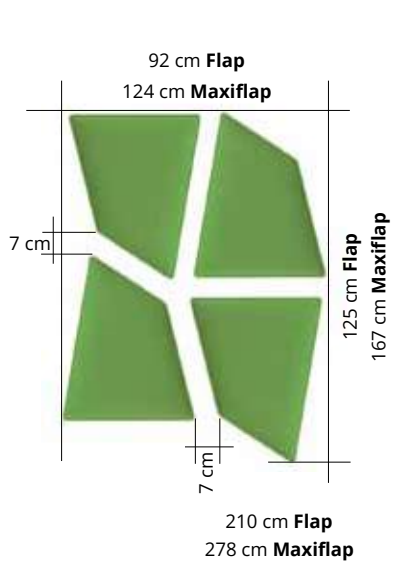
Alcuni esempi di possibili composizioni con pannelli Flap/Maxiflap cod. 7F1007-XXXX / 7F1020-XXXX / 7F2007-XXXX e 7F2020-XXXX (XXXX = Variante colore) e relativi ingombri indicativi.

*Some examples of possible compositions with panels Flap/Maxiflap cod. 7F1007-XXXX / 7F1020-XXXX / 7F2007-XXXX and 7F2020-XXXX (XXXX = Color option) and related indicative dimensions.*

Quelques exemples de compositions possibles avec les panneaux Flap/Maxiflap code 7F1007-XXXX / 7F1020-XXXX / 7F2007-XXXX et 7F2020-XXXX (XXXX = option couleur) et dimensions indicatives.

*Algunos ejemplos de posibles composiciones con paneles Flap/Maxiflap cod. 7F1007-XXXX / 7F1020-XXXX / 7F2007-XXXX y 7F2020-XXXX (XXXX = Variante color) y dimensiones indicativas correspondientes.*

Einige Beispiele von möglichen Zusammenstellungen der Flap/Maxiflap-Paneele Art.Nr. 7F1007-XXXX / 7F1020-XXXX / 7F2007-XXXX und 7F2020-XXXX (XXXX = Farbvariante) mit den jeweiligen ungefähren Abmessungen.



## Descrizione Description

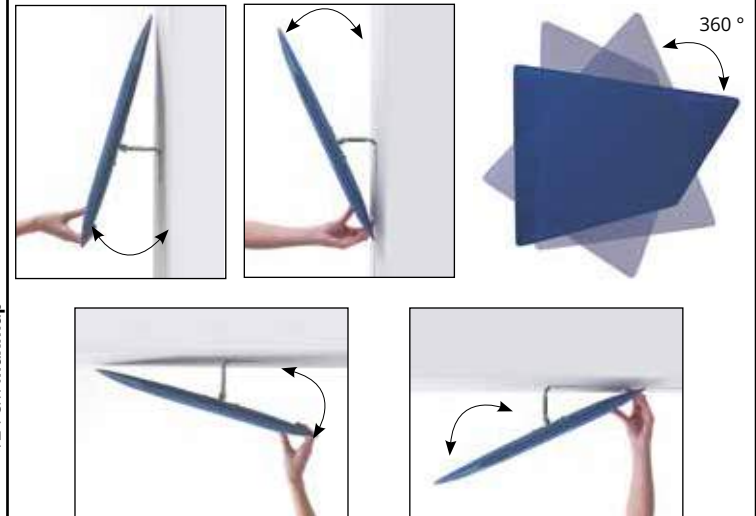
Pannello con imbottitura interna in poliester a **densità variabile** Snowsound® Technology. Rivestimento esterno in tessuto di poliester Trevira CS®. Completo di braccio in acciaio cromato per fissaggio a parete o a soffitto (viti non incluse). Il pannello è inclinabile in tutte le direzioni e può ruotare di 360°.

Panel with polyester internal padding with Snowsound® Technology **variable density**. Polyester covering in Trevira CS® fabric. Equipped with chrome-plated steel bracket for wall or ceiling fixing (screws not included). The panel can be tilted in any direction and can rotate 360 degrees.

Panneau avec rembourrage interne en polyester à **densité variable** Snowsound® Technology. Revêtement externe en tissu de polyester Trevira CS®. Fourni avec bras en acier chromé pour fixation au mur ou au plafond (vis pas inclus) Le panneau peut être incliné dans toutes les directions et pivoter sur 360°.

Panel con acolchado interior de poliéster de **densidad variable** Snowsound® Technology. Revestimiento exterior en tejido de poliéster Trevira CS®. Completo con brazo de acero cromado para fijación a pared o al techo (tornillos no incluidos). El panel es inclinable en todas direcciones y puede rotar a 360°.

Panel mit Polyester-Füllmaterial von **unterschiedlicher Dichte** Snowsound® Technology. Polyester-Bezug aus Trevira CS®-Material. Ausgestattet mit einem Montagewinkel mit Kugelgelenk zur Befestigung an Wand oder Decke (Schrauben nicht inkludiert). Das Panel kann in jede Richtung geneigt und um 360 Grad gedreht werden.



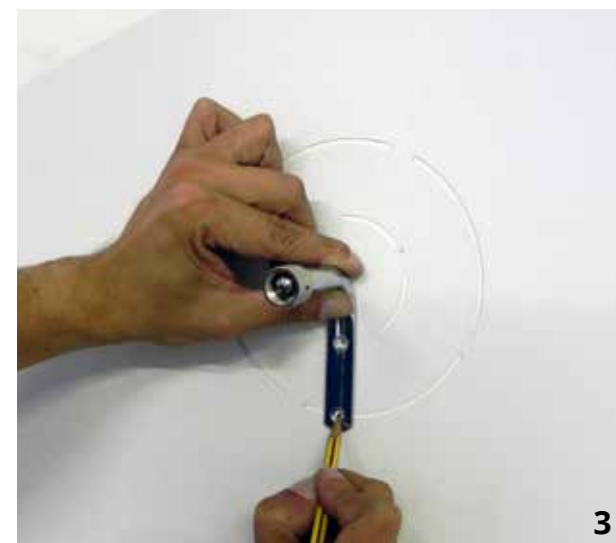
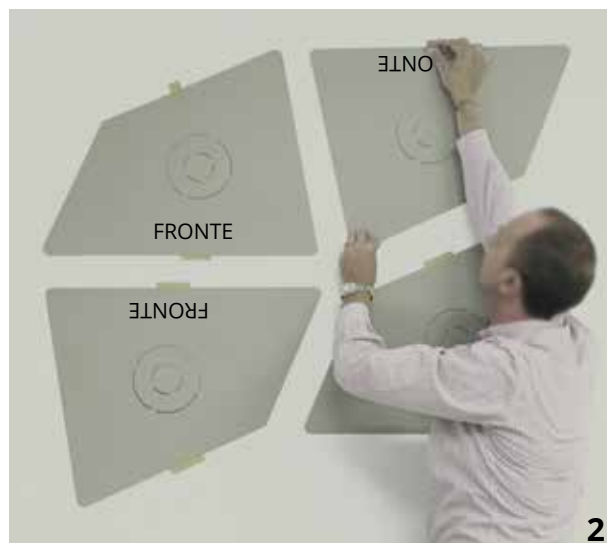
Esempio utilizzo dime fornite con i pannelli Flap/Maxiflap cod. 7F1007-XXXX / 7F1020-XXXX / 7F2007-XXXX e 7F2020-XXXX (XXXX = Variante colore).

Example for the use of templates provided with Flap/Maxiflap panels cod. 7F1007-XXXX / 7F1020-XXXX / 7F2007-XXXX and 7F2020-XXXX (XXXX = Color option).

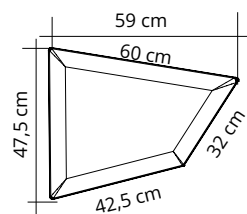
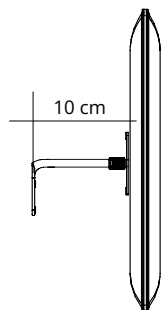
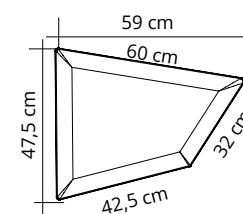
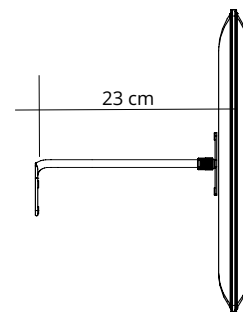
Exemples d'utilisation modèles fournis avec les panneaux Flap/Maxiflap code 7F1007-XXXX / 7F1020-XXXX / 7F2007-XXXX et 7F2020-XXXX (XXXX = option couleur).

Ejemplo de uso de las plantillas suministradas con los paneles Flap/Maxiflap cod. 7F1007-XXXX / 7F1020-XXXX / 7F2007-XXXX y 7F2020-XXXX (XXXX = Variante color).

Beispiel für die Verwendung der mit den Flap/Maxiflap Paneelen Art.Nr. 7F1007-XXXX / 7F1020-XXXX / 7F2007-XXXX und 7F2020-XXXX (XXXX = Farbvariante) mitgelieferten Papierschablone.

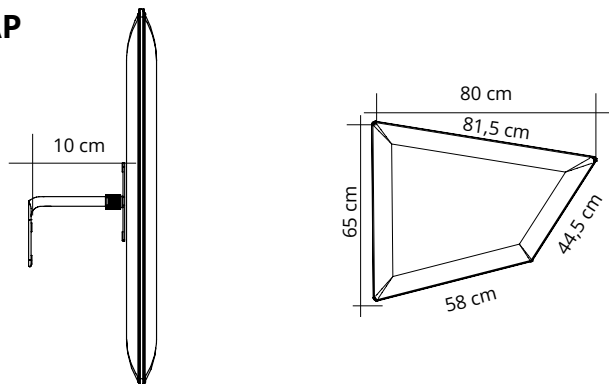




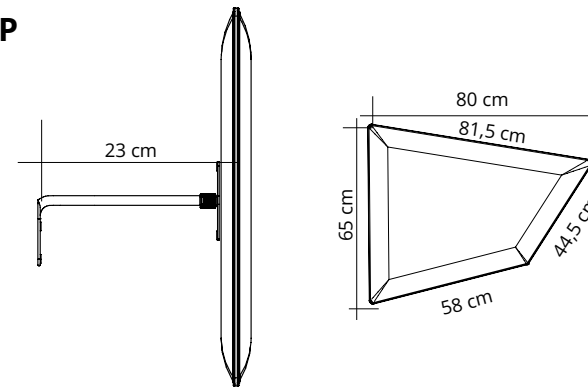
**FLAP****FLAP**

Colore Colour	Codice/Code Prezzo/Price	Colore Colour	Codice/Code Prezzo/Price	Colore Colour	Codice/Code Prezzo/Price	Colore Colour	Codice/Code Prezzo/Price
<b>Bianco</b> White Blanc 0001	<b>7F1007-0001</b> € 175,00	<b>Rosso</b> Red Rouge 4027	<b>7F1007-4027</b> € 175,00	<b>Bianco</b> White Blanc 0001	<b>7F1020-0001</b> € 177,00	<b>Rosso</b> Red Rouge 4027	<b>7F1020-4027</b> € 177,00
<b>Grigio argento</b> Silver grey Gris argenté 8004	<b>7F1007-8004</b> € 175,00	<b>Verde chiaro</b> Light green Vert clair 7004	<b>7F1007-7004</b> € 175,00	<b>Grigio argento</b> Silver grey Gris argenté 8004	<b>7F1020-8004</b> € 177,00	<b>Verde chiaro</b> Light green Vert clair 7004	<b>7F1020-7004</b> € 177,00
<b>Grigio scuro</b> Dark grey Gris foncé 8007	<b>7F1007-8007</b> € 175,00	<b>Verde</b> Green Vert 7013	<b>7F1007-7013</b> € 175,00	<b>Grigio scuro</b> Dark grey Gris foncé 8007	<b>7F1020-8007</b> € 177,00	<b>Verde</b> Green Vert 7013	<b>7F1020-7013</b> € 177,00
<b>Beige</b> Beige Beige 1008	<b>7F1007-1008</b> € 175,00	<b>Blu</b> Blue Bleu 6071	<b>7F1007-6071</b> € 175,00	<b>Beige</b> Beige Beige 1008	<b>7F1020-1008</b> € 177,00	<b>Blu</b> Blue Bleu 6071	<b>7F1020-6071</b> € 177,00
<b>Giallo</b> Yellow Jaune 3008	<b>7F1007-3008</b> € 175,00	<b>Nero</b> Black Noir 8033	<b>7F1007-8033</b> € 175,00	<b>Giallo</b> Yellow Jaune 3008	<b>7F1020-3008</b> € 177,00	<b>Nero</b> Black Noir 8033	<b>7F1020-8033</b> € 177,00
<b>Arancione</b> Orange Orange 4030	<b>7F1007-4030</b> € 175,00			<b>Arancione</b> Orange Orange 4030	<b>7F1020-4030</b> € 177,00		

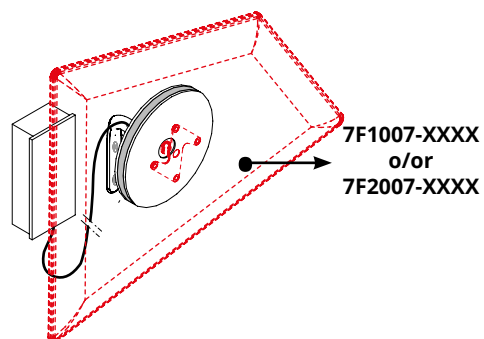
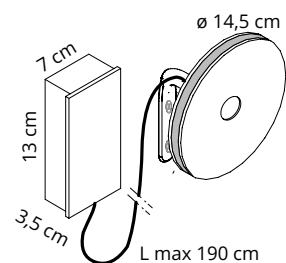
**MAXIFLAP**



**MAXIFLAP**



Colore Colour	Codice/Code Prezzo/Price	Colore Colour	Codice/Code Prezzo/Price	Colore Colour	Codice/Code Prezzo/Price	Colore Colour	Codice/Code Prezzo/Price
<b>Bianco</b> White Blanc 0001	<b>7F2007-0001</b> € 245,00	<b>Rosso</b> Red Rouge 4027	<b>7F2007-4027</b> € 245,00	<b>Bianco</b> White Blanc 0001	<b>7F2020-0001</b> € 247,00	<b>Rosso</b> Red Rouge 4027	<b>7F2020-4027</b> € 247,00
<b>Grigio argento</b> Silver grey Gris argenté 8004	<b>7F2007-8004</b> € 245,00	<b>Verde chiaro</b> Light green Vert clair 7004	<b>7F2007-7004</b> € 245,00	<b>Grigio argento</b> Silver grey Gris argenté 8004	<b>7F2020-8004</b> € 247,00	<b>Verde chiaro</b> Light green Vert clair 7004	<b>7F2020-7004</b> € 247,00
<b>Grigio scuro</b> Dark grey Gris foncé 8007	<b>7F2007-8007</b> € 245,00	<b>Verde</b> Green Vert 7013	<b>7F2007-7013</b> € 245,00	<b>Grigio scuro</b> Dark grey Gris foncé 8007	<b>7F2020-8007</b> € 247,00	<b>Verde</b> Green Vert 7013	<b>7F2020-7013</b> € 247,00
<b>Beige</b> Beige Beige 1008	<b>7F2007-1008</b> € 245,00	<b>Blu</b> Blue Bleu 6071	<b>7F2007-6071</b> € 245,00	<b>Beige</b> Beige Beige 1008	<b>7F2020-1008</b> € 247,00	<b>Blu</b> Blue Bleu 6071	<b>7F2020-6071</b> € 247,00
<b>Giallo</b> Yellow Jaune 3008	<b>7F2007-3008</b> € 245,00	<b>Nero</b> Black Noir 8033	<b>7F2007-8033</b> € 245,00	<b>Giallo</b> Yellow Jaune 3008	<b>7F2020-3008</b> € 247,00	<b>Nero</b> Black Noir 8033	<b>7F2020-8033</b> € 247,00
<b>Arancione</b> Orange Orange 4030	<b>7F2007-4030</b> € 245,00			<b>Arancione</b> Orange Orange 4030	<b>7F2020-4030</b> € 247,00		

**7FL110 € 303,00**

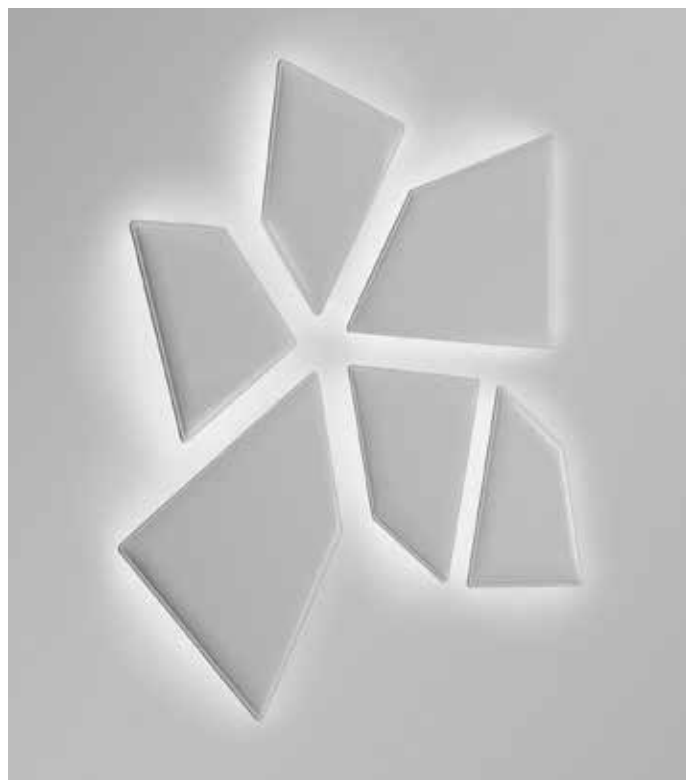
Led (6 W - 3000° K) per pannelli Flap a parete (cod. 7F1007-XXXX) e Maxiflap a parete (cod. 7F2007-XXXX) completo di alimentatore.

Led (6 W - 3000° K) for Flap (cod. 7F1007-XXXX) and Maxiflap (cod. 7F2007-XXXX) wall panels, complete with power supply.

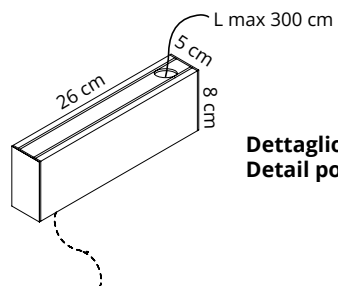
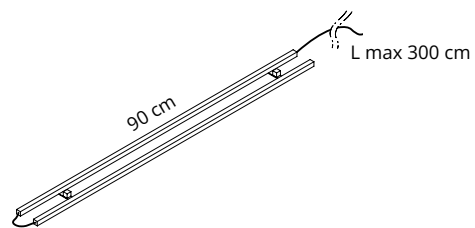
Led (6 W - 3000° K) pour panneaux Flap (réf. 7F1007-XXXX) et Maxiflap à paroi (réf. 7F2007-XXXX) avec alimentation.

Led (6 W - 3000° K) para paneles Flap (cod. 7F1007-XXXX) y Maxiflap fixation mural (cod. 7F2007-XXXX) se completa con la fuente de alimentación.

LED-Beleuchtung (6 W - 3000° K) für die Paneele Flap (Art. Nr. 7F1007-XXXX) und Maxiflap Wände (Art. Nr. 7F2007-XXXX), inklusive Stromzufuhr.



**7FCL150 € 628,00**



**Dettaglio alimentatore  
Detail power supply**

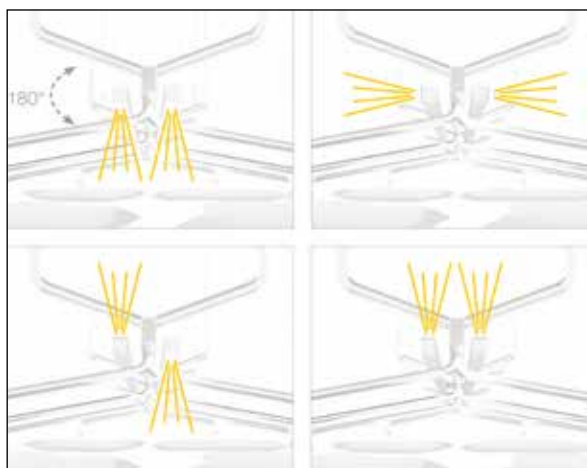
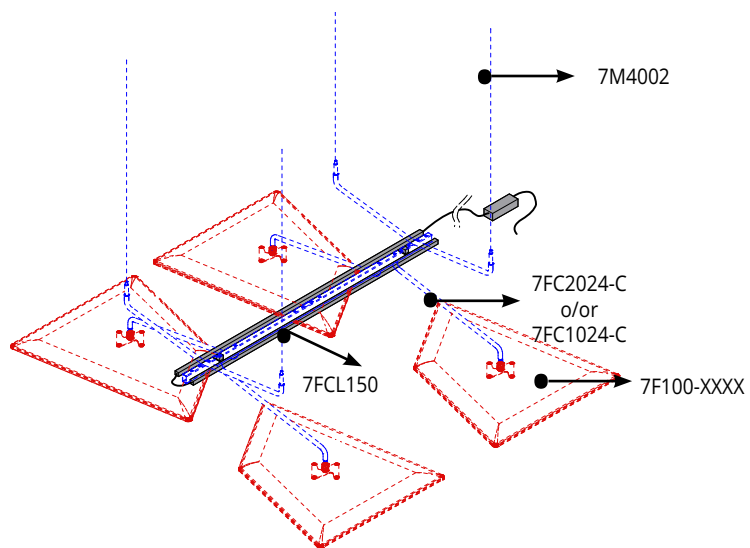
Coppia di profili con Led orientabili (2 x 25 W - 3000° K) per 1 telaio Flap cod. 7FC2024-C o 7FC1024-C + alimentatore (60 W) completo di carter di copertura in alluminio.

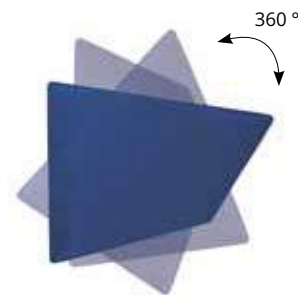
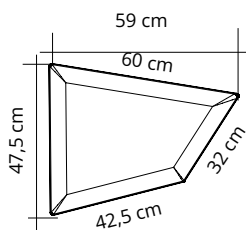
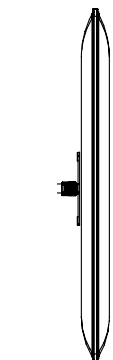
Pair of profiles with adjustable Led (2 x 25 W - 3000° K) for one Flap frame (product code 7FC2024-C or C-7FC1024) + Power supply (60 W) complete with aluminum cover

Paire de profils avec Led orientables (2 x 25 W - 3000° K) pour 1 structure Flap réf. 7FC2024-C ou 7FC1024-C + alimentateur (60 W) avec carter de couverture en aluminun.

Set de 2 perfiles con Led ajustables (2 x 25 W - 3000° K) para 1 estructurar Flap cod. 7FC2024-C o 7FC1024-C + unidad de alimentación (60 W) completa de carter de cobertura en aluminio.

Ein Paar Profile mit justierbaren LED (2 x 25 W - 3000° K) für eine Flap-Halterung zur Deckenmontage (Art. Nr. 7FC2024-C oder C-7FC1024) + Stromzufuhr (60 W) inklusive Abdeckung aus Aluminium.





Colore Colour	Codice/Code Prezzo/Price	Colore Colour	Codice/Code Prezzo/Price
 Bianco White Blanc 0001	7F100-0001 € 157,00	 Rosso Red Rouge 4027	7F100-4027 € 157,00
 Grigio argento Silver grey Gris argenté 8004	7F100-8004 € 157,00	 Verde chiaro Light green Vert clair 7004	7F100-7004 € 157,00
 Grigio scuro Dark grey Gris foncé 8007	7F100-8007 € 157,00	 Verde Green Vert 7013	7F100-7013 € 157,00
 Beige Beige Beige 1008	7F100-1008 € 157,00	 Blu Blue Bleu 6071	7F100-6071 € 157,00
 Giallo Yellow Jaune 3008	7F100-3008 € 157,00	 Nero Black Noir 8033	7F100-8033 € 157,00
 Arancione Orange Orange 4030	7F100-4030 € 157,00		

## Descrizione Description

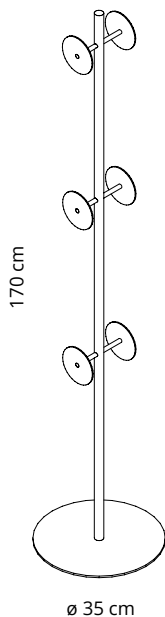
Pannello con imbottitura interna in poliester a **densità variabile** Snowsound® Technology. Rivestimento esterno in tessuto di poliester Trevira CS®. Completo di piastra e snodo in acciaio cromato per fissaggio ai telai a soffitto cod. 7FC1024-C e 7FC2024-C e ai totem cod. 7FT3006-BO e 7FT3006-N. Il pannello è inclinabile in tutte le direzioni e può ruotare di 360°.

Panel with polyester internal padding with Snowsound® Technology **variable density**. Polyester covering in Trevira CS® fabric. Equipped with plate and chrome-plated joint for fixing to frames hanging from the ceiling code 7FC1024-C and 7FC2024-C and to free-standing supports code 7FT3006-BO and 7FT3006-N. The panel can be tilted in any direction and can rotate 360 degrees.

Panneau avec rembourrage interne en polyester à **densité variable** Snowsound® Technology. Revêtement externe en tissu de polyester Trevira CS®. Fourni avec plaque et articulation en acier chromé pour la fixation des châssis au plafond code 7FC1024-C et 7FC2024-C, et aux totems code 7FT3006-BO et 7FT3006-N. Le panneau peut être incliné dans toutes les directions et pivoter sur 360°.

Panel con acolchado interior de poliéster de **densidad variable** Snowsound® Technology. Revestimiento exterior en tejido de poliéster Trevira CS®. Completo con placa y articulación de acero cromado para fijación al bastidor al techo 7FC1024-C y 7FC2024-C y a los totem FT3006-BO et 7FT3006-N. El panel es inclinable en todas direcciones y puede rotar a 360°

Akustikpaneel, innen mit Polyester in **unterschiedlicher Dichte** unter Verwendung der Snowsound®-Technologie gepolstert. Oberfläche aus Polyesterstoff Trevira CS®. Ausgestattet mit einer Montageplatte und einem verchromten Gelenk zur Befestigung an Rahmenkonstruktionen zur Deckenabhängung Art.Nr. 7FC1024-C und 7FC2024-C bzw. zur Befestigung an Standsäulen Art.Nr. 7FT3006-BO und 7FT3006-N. Das Paneel kann in jede Richtung geneigt und um 360 Grad gedreht werden.



**7FT3006-BO € 471,00**

Bianco opaco /  
Cromato  
Mat white /  
Chrome-plated  
Blanc mat /  
Chromé  
Blanco mate /  
Cromado  
Matweiß /  
Verchromtem

**7FT3006-N € 471,00**

Nero / Cromato  
Black /  
Chrome-plated  
Noir / Chromé  
Negro /  
Cromado  
Schwarz /  
Verchromtem

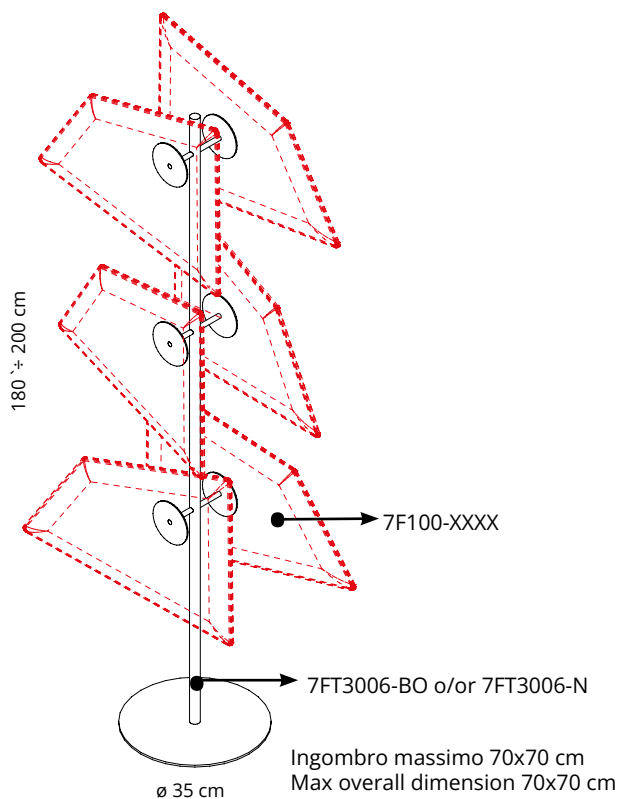
Struttura in acciaio cromato con base in acciaio verniciato con polveri epossidiche colore bianco o nero per il montaggio di **6** pannelli Flap 7F100-XXXX (XXXX = Variante colore).

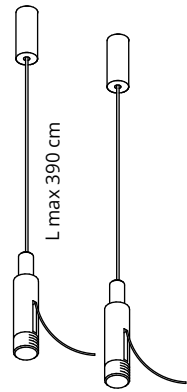
Structure in chrome-plated steel with mat white or black powder-coated steel base to mount **6** Flap panels code 7F100-XXXX (XXXX = Color option).

Structure en acier chromé avec base en acier peint époxy blanc mat ou noir pour l'accrochage de **6** panneaux Flap 7F100-XXXX (XXXX = option couleur)

Estructura de acero cromado con base de acero recubierto epoxi blanco mate o negro para el montaje de **6** panels Flap 7F100-XXXX (XXXX = Variante color).

Standssäule aus verchromtem Stahl mit Standfuß aus pulverbeschichtetem Stahl, matweiß oder schwarz für **6** Flap-Paneele Art. 7F100-XXXX (XXXX = Farbvariante).





**7M4002 € 63,00**  
Cromato  
Chrome-plated  
Chromé  
Cromado  
Verchromt

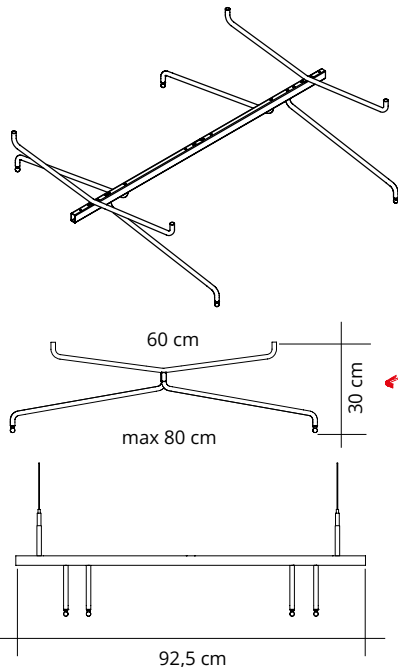
Kit per fissaggio a soffitto dei telai Flap 7FC2024-C e 7FC1024-C  
composto da:  
2 piastre a soffitto a 2 fori - 2 cavi in acciaio - 2 attacchi a telaio

Kit for the ceiling fixing of frames Flap 7FC2024-C and 7FC1024-C  
composed of: 2 ceiling plates with 2 holes - 2 steel cables - 2  
hangings

Kit d'accrochage au plafond pour châssis Flap 7FC2024-C et  
7FC1024-C composé de:  
2 platines pour plafond à 2 trous - 2 câbles en acier - 2 accro-  
chages

Kit para el montaje al techo de bastidor Flap 7FC2024-C y  
7FC1024-C compuesto por:  
2 placas de techo con 2 huecos - 2 cables de acero, 2 engan-  
ches

Set für die Deckenbefestigung der netzartigen Struktur Flap  
7FC2024-C und 7FC1024-C, bestehend aus:  
2 Deckenmontageplatten mit 2 Befestigungsbohrungen, 2 Stahl-  
seile, 2 Befestigungen



**7FC2024-C € 418,00**  
Cromato  
Chrome-plated  
Chromé  
Cromado  
Verchromt

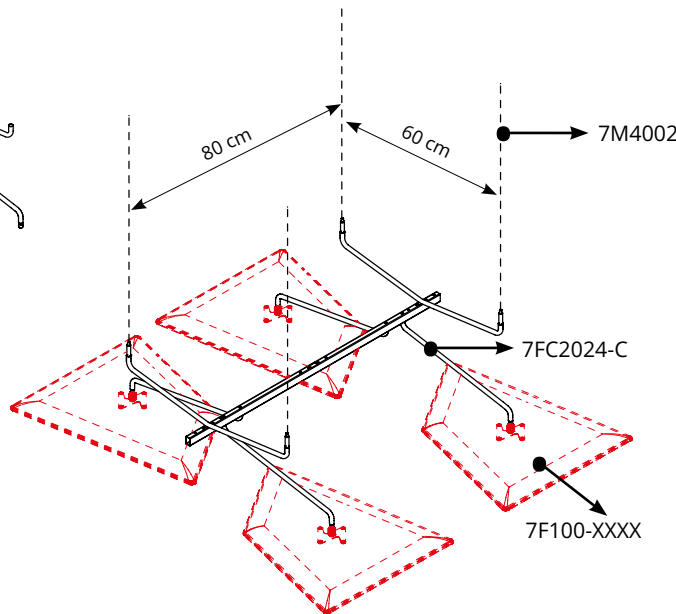
Telaio in acciaio cromato per appendimento a soffitto di 4 pan-  
nelli Flap cod. 7F100-XXXX (XXXX = Variante colore).  
Telaio singolo, **NON MODULARE**. Per utilizzo in composizioni  
singole.

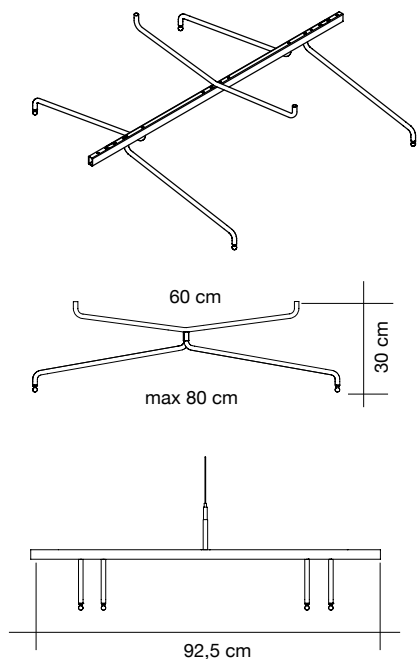
Chrome-plated frame for fixing to the ceiling four Flap panels  
code 7F100-XXX (XXXX = Color option).  
Single frame, **NOT MODULAR**. For use in single structures.

Châssis en acier chromé pour l'accrochage au plafond de 4 pan-  
neaux Flap code 7F100-XXXX (XXXX = option couleur)  
Châssis simple, **NON MODULABLE**. Pour compositions simples.

Bastidor de acero cromado para fijación al techo de 4  
paneles Flap cod. 7F100-XXXX (XXXX = Variante color).  
Bastidor solo, **NO MODULAR**, para utilización con composicio-  
nes individuales.

Verchromte Halterung zur Deckenmontage von vier Flap  
Paneelen Art.Nr. 7F100-XXX (XXXX = Farbvariante).  
Einzelne Halterung, **NICHT MODULAR**. Zur Verwendung in Ein-  
zelkonstruktionen.





**7FC1024-C € 399,00**

Cromato  
Chrome-plated  
Chromé  
Cromado  
Verchromt

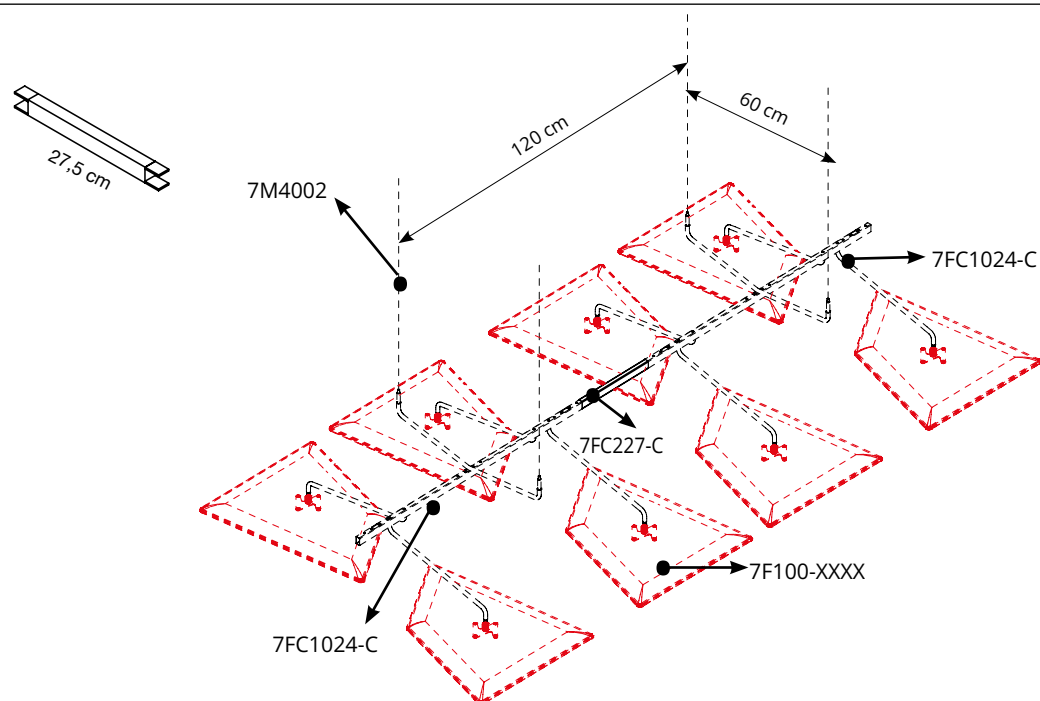
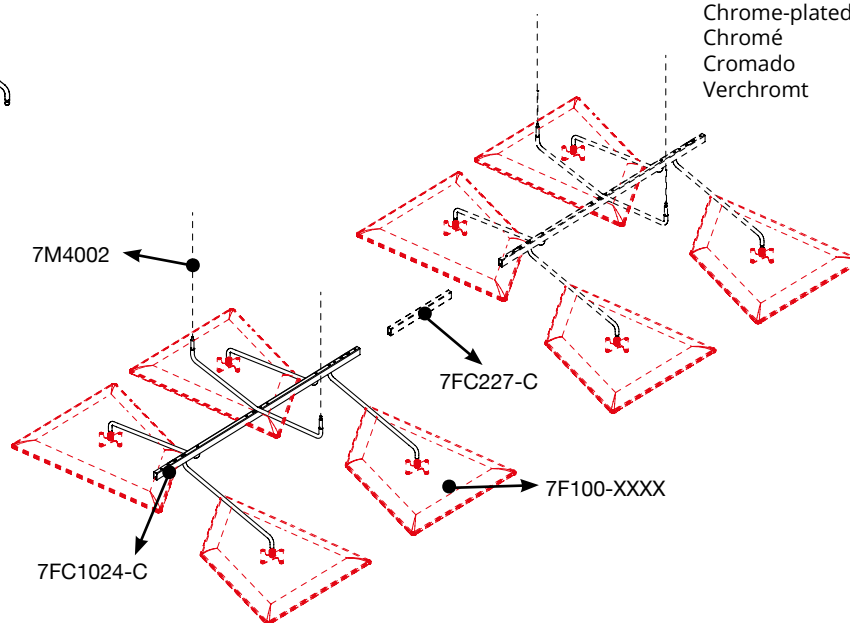
Telaio in acciaio cromato per appendimento a soffitto di 4 pannelli Flap cod. 7F100-XXXX (XXXX = Variante colore).  
Telaio **MODULARE**, per utilizzo in composizioni collegate in linea mediante giunto lineare 7FC227-C.

Chrome-plated frame for fixing to the ceiling four Flap panels code 7F100-XXX (XXXX = Color option).  
**MODULAR** frame for use with in line compositions linked through linear joint code 7FC227-C

Châssis en acier chromé pour l'accrochage au plafond de 4 panneaux Flap code 7F100-XXXX (XXXX = option couleur).  
Châssis **MODULABLE**. Pour compositions linéaires avec joint linéaire code 7FC227-C

Bastidor de acero cromado para fijación al techo de 4 paneles Flap cod. 7F100-XXXX (XXXX = Variante color).  
Bastidor **MODULAR** para utilizacion en composiciones vinculadas en linea con enganche lineal 7FC227-C.

Verchromte Halterung zur Deckenmontage von vier Flap Paneelen Art.Nr. 7F100-XXX (XXXX = Farbvariante).  
**MODULARE** Halterung zur Verwendung in zusammengesetzten Konstruktionen, die mit dem Reihenverbinder Art. Nr. 7FC227-C verbunden werden.



**7FC227-C € 51,00**

Cromato  
Chrome-plated  
Chromé  
Cromado  
Verchromt

Giunto lineare in acciaio cromato per telai da 4 pannelli Flap cod. 7FC1024-C.

Chrome-plated joint for four Flap panels frame code 7FC1024-C.

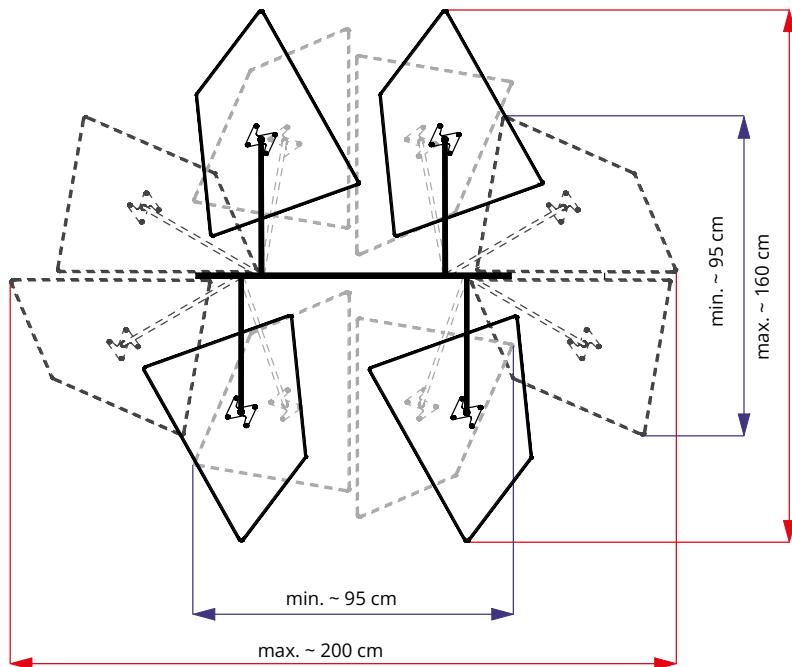
Joint linéaire en acier chromé pour châssis 4 panneaux Flap code 7FC1024-C.

Enganche lineal de acero cromado para bastidores de 4 paneles Flap cod 7FC1024-C.

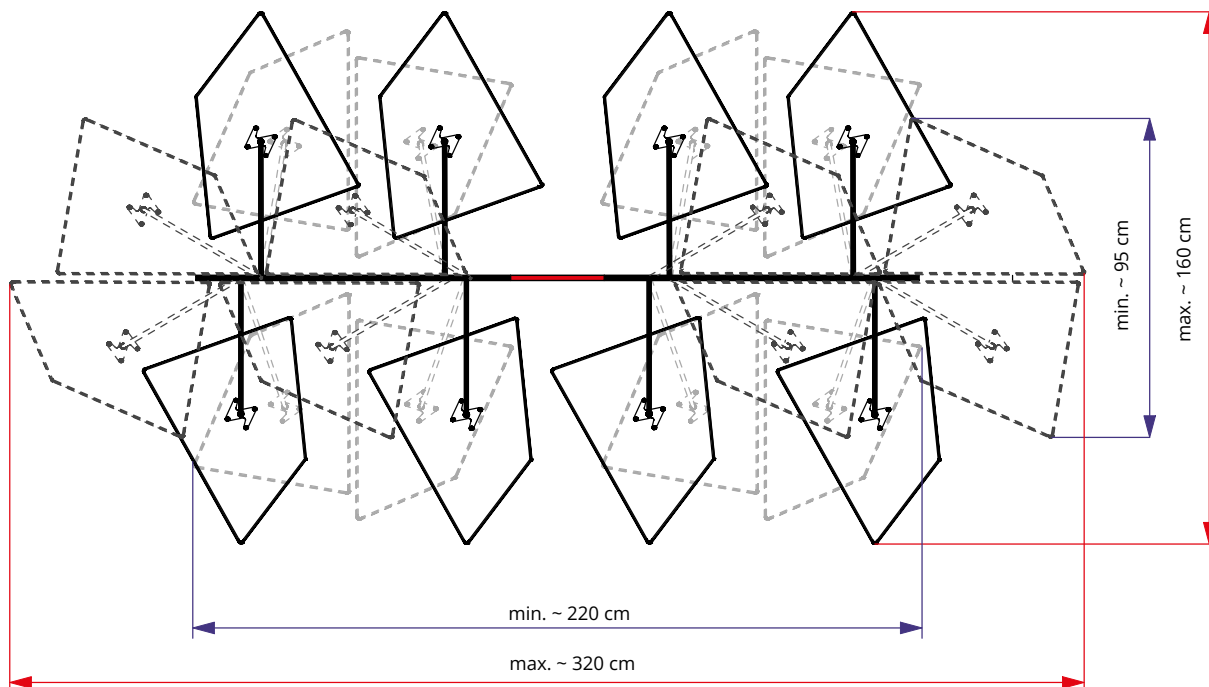
Reihenverbinder für Halterung 7FC1024-C.



# FLAP CEILING



code  
**7FC2024-C**



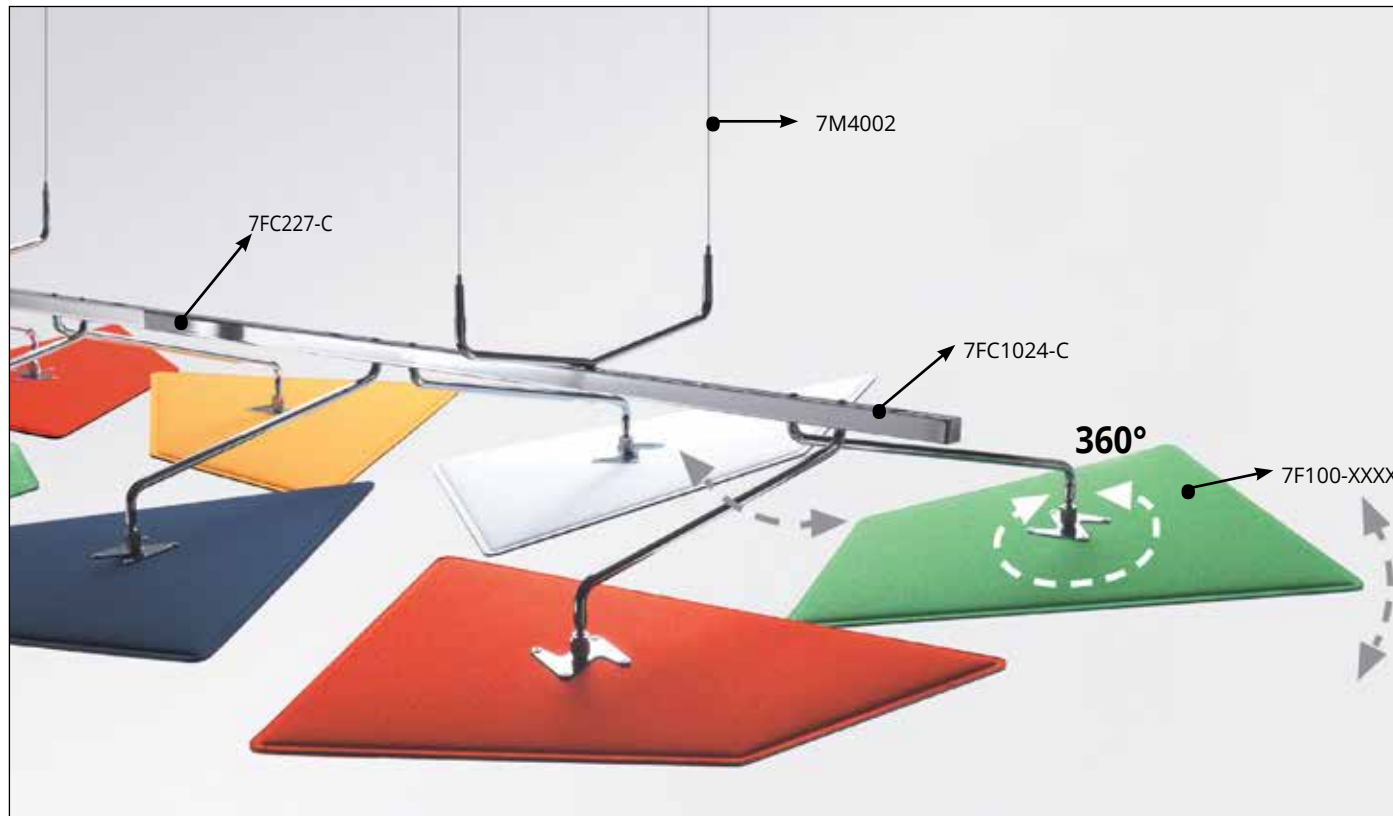
code  
**7FC1024-C**

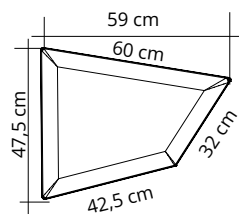
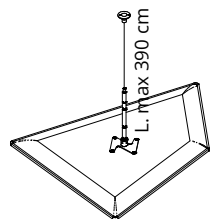
+

code  
**7FC227-C**

+

code  
**7FC1024-C**



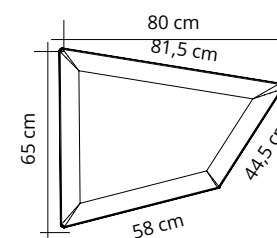
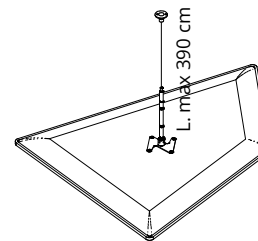
**FLAP**

Colore  
Colour

Codice/Code  
Prezzo/Price

Colore  
Colour

Codice/Code  
Prezzo/Price

**MAXI FLAP**

Colore  
Colour

Codice/Code  
Prezzo/Price

Colore  
Colour

Codice/Code  
Prezzo/Price

**Bianco**  
White  
Blanc  
0001

7FC9100-0001  
€ 250,00

**Rosso**  
Red  
Rouge  
4027

7FC9100-4027  
€ 250,00

**Bianco**  
White  
Blanc  
0001

7FC9200-0001  
€ 313,00

**Rosso**  
Red  
Rouge  
4027

7FC9200-4027  
€ 313,00

**Grigio argento**  
Silver grey  
Gris argenté  
8004

7FC9100-8004  
€ 250,00

**Verde chiaro**  
Light green  
Vert clair  
7004

7FC9100-7004  
€ 250,00

**Grigio argento**  
Silver grey  
Gris argenté  
8004

7FC9200-8004  
€ 313,00

**Verde chiaro**  
Light green  
Vert clair  
7004

7FC9200-7004  
€ 313,00

**Grigio scuro**  
Dark grey  
Gris foncé  
8007

7FC9100-8007  
€ 250,00

**Verde**  
Green  
Vert  
7013

7FC9100-7013  
€ 250,00

**Grigio scuro**  
Dark grey  
Gris foncé  
8007

7FC9200-8007  
€ 313,00

**Verde**  
Green  
Vert  
7013

7FC9200-7013  
€ 313,00

**Beige**  
Beige  
Beige  
1008

7FC9100-1008  
€ 250,00

**Blu**  
Blue  
Bleu  
6071

7FC9100-6071  
€ 250,00

**Beige**  
Beige  
Beige  
1008

7FC9200-1008  
€ 313,00

**Blu**  
Blue  
Bleu  
6071

7FC9200-6071  
€ 313,00

**Giallo**  
Yellow  
Jaune  
3008

7FC9100-3008  
€ 250,00

**Nero**  
Black  
Noir  
8033

7FC9100-8033  
€ 250,00

**Giallo**  
Yellow  
Jaune  
3008

7FC9200-3008  
€ 313,00

**Nero**  
Black  
Noir  
8033

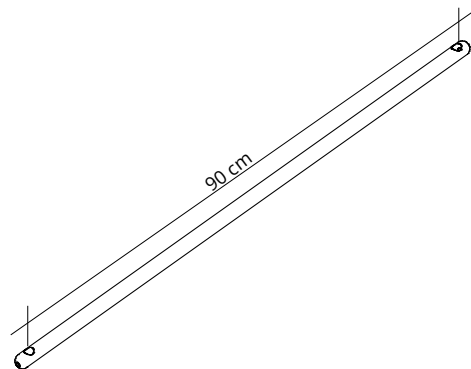
7FC9200-8033  
€ 313,00

**Arancione**  
Orange  
Orange  
4030

7FC9100-4030  
€ 250,00

**Arancione**  
Orange  
Orange  
4030

7FC9200-4030  
€ 313,00



**7FT90-C** € 73,00  
 Cromato  
 Chrome-plated  
 Chromé  
 Cromado  
 Verchromt

Barra di collegamento in acciaio cromato  
 Chrome-plated steel connecting rod  
 Barre de liaison en acier chromé  
 Barra de acoplamiento de acero cromado  
 Chromstahl-Verbindungsstange

**Descrizione pannello**  
**Panel description**

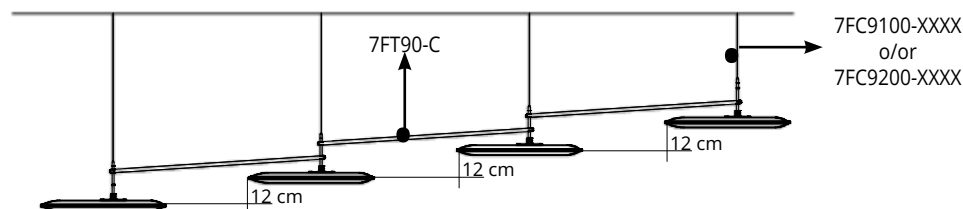
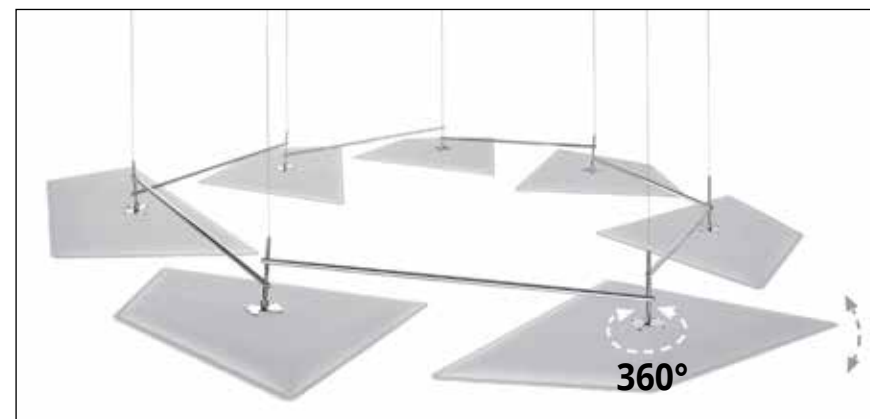
Pannello con imbottitura interna in poliestere a **densità variabile** Snowsound® Technology. Rivestimento esterno in tessuto di poliestere Trevira CS®. Piastra e snodo in acciaio cromato. Astina cromata con sistema di regolazione dell'altezza del cavo. Completo di kit per fissaggio a soffitto composto da piastra a soffitto a 2 fori e cavo in acciaio. Il pannello è inclinabile in tutte le direzioni e può ruotare di 360°.

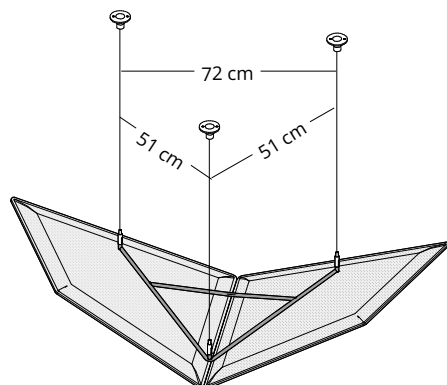
Panel with polyester internal padding with Snowsound® Technology **variable density**. Polyester covering in Trevira CS® fabric. Chrome-plated steel plate and joint. Chrome-plated rod with cable height adjustment system. Equipped with Kit for the ceiling fixing composed of: ceiling plate with 2 holes and steel cable. The panel can be tilted in any direction and can rotate 360 degrees.

Panneau avec rembourrage interne en polyester à **densité variable** Snowsound® Technology. Revêtement externe en tissu de polyester Trevira CS®. Platine et articulation en acier chromé. Tige chromée avec système de réglage de la hauteur du câble. Fourni avec kit d'accrochage au plafond composé de plaque pour plafond à 2 trous et câble en acier. Le panneau peut être incliné dans toutes les directions et pivoter sur 360°.

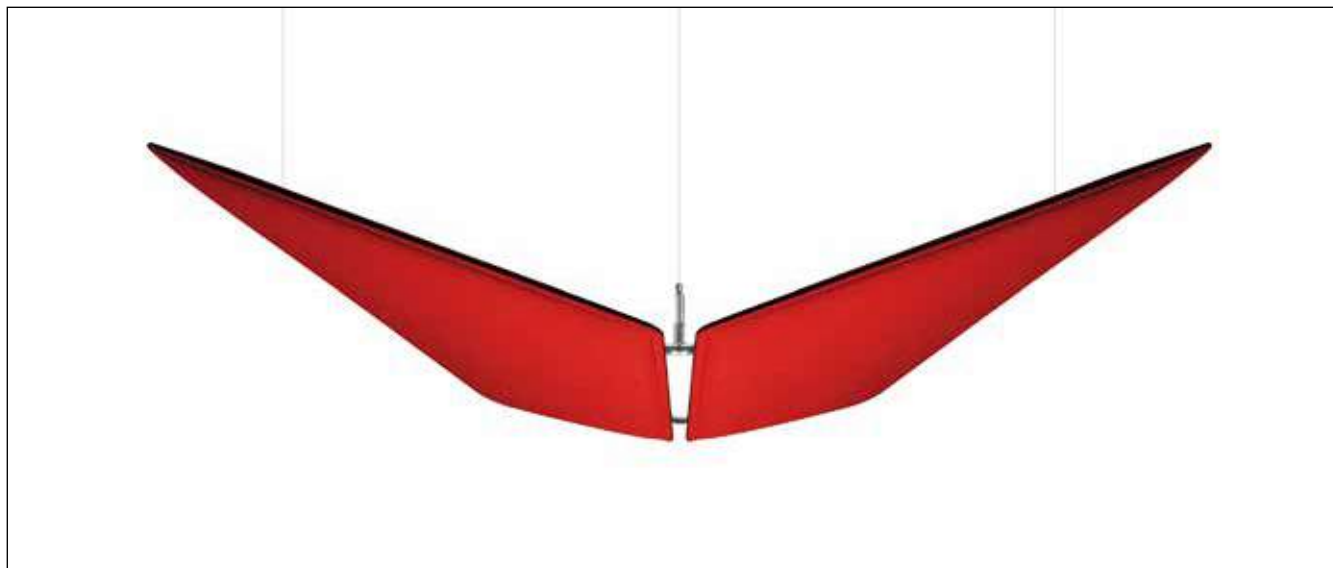
Panel con acolchado interior de poliéster de **densidad variable** Snowsound® Technology. Revestimiento exterior en tejido de poliéster Trevira CS®. Placa y articulación de acero cromado. Varilla cromada con sistema de ajuste de la altura del cable. Completo de kit para el montaje al techo compuesto por placa de techo con 2 huecos y cable de acero. El panel es inclinable en todas direcciones y puede rotar a 360°.

Panel mit Polyester-Füllmaterial von **unterschiedlicher Dichte** Snowsound® Technology. Polyester-Bezug aus Trevira CS®-Material. Platte und Gelenk aus Chromstahl. Verchromter Stab mit System zur Regelung der Kabelhöhe. Ausgestattet mit Set für die Deckenbefestigung bestehend aus Deckenmontageplatten mit 2 Befestigungsbohrungen und Stahlseile. Das Paneel kann in jede Richtung geneigt und um 360 Grad gedreht werden.





Colore Colour	Codice/Code Prezzo/Price	Colore Colour	Codice/Code Prezzo/Price
<b>Bianco</b> White Blanc 0001	<b>7FV3002-0001</b> € 628,00	<b>Rosso</b> Red Rouge 4027	<b>7FV3002-4027</b> € 628,00
<b>Grigio argento</b> Silver grey Gris argenté 8004	<b>7FV3002-8004</b> € 628,00	<b>Verde chiaro</b> Light green Vert clair 7004	<b>7FV3002-7004</b> € 628,00
<b>Grigio scuro</b> Dark grey Gris foncé 8007	<b>7FV3002-8007</b> € 628,00	<b>Verde</b> Green Vert 7013	<b>7FV3002-7013</b> € 628,00
<b>Beige</b> Beige Beige 1008	<b>7FV3002-1008</b> € 628,00	<b>Blu</b> Blue Bleu 6071	<b>7FV3002-6071</b> € 628,00
<b>Giallo</b> Yellow Jaune 3008	<b>7FV3002-3008</b> € 628,00	<b>Nero</b> Black Noir 8033	<b>7FV3002-8033</b> € 628,00
<b>Arancione</b> Orange Orange 4030	<b>7FV3002-4030</b> € 628,00		



**Descrizione**  
**Description**

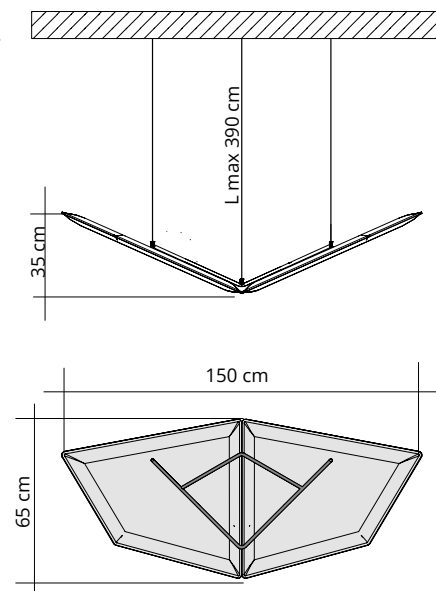
Pannelli con imbottitura interna in poliester a **densità variabile** Snowsound® Technology. Rivestimento esterno in tessuto di poliester Trevira CS®. Completi di struttura in acciaio cromato e kit per fissaggio a soffitto composto da: 3 piastre a soffitto a 2 fori - 3 cavi in acciaio - 3 attacchi per telaio.

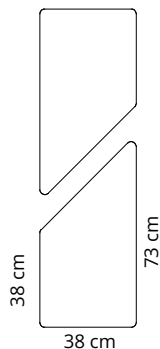
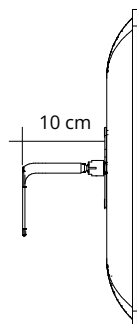
Panel with polyester internal padding with Snowsound® Technology **variable density**. Polyester covering in Trevira CS® fabric. Equipped with chrome-plated steelframe and Kit for the ceiling fixing composed of: 3 ceiling plates with 2 holes, 3 steel cables, 3 hangings for frame.

Panneau avec rembourrage interne en polyester à **densité variable** Snowsound® Technology. Revêtement externe en tissu de polyester Trevira CS®. Fourni avec structure en acier chromé et kit d'accrochage au plafond composé de: 3 platines pour plafond à 2 trous - 3 câbles en acier - 3 accrochages pour cadre

Panel con acolchado interior de poliéster de **densidad variable** Snowsound® Technology. Revestimiento exterior en tejido de poliéster Trevira CS®. Completo de estructura de acero cromado y kit para el montaje al techo compuesto por: 3 placas de techo con 2 huecos - 3 cables de acero - 3 enganches para bastidor.

Paneel mit Polyester-Füllmaterial von **unterschiedlicher Dichte** Snowsound® Technology. Polyester-Bezug aus Trevira CS®-Material. Ausgestattet mit Gestell aus verchromtem Stahl und Set für die Deckenbefestigung bestehend aus: 3 Deckenmontageplatten mit 2 Befestigungsbohrungen, 3 Stahlseile, 3 Befestigungen für den Rahmen.





Colore  
Colour

**Bianco**  
**White**  
**Blanc**  
**0012**

Codice/Code  
Prezzo/Price

**7FF3807/2-0012**  
**€ 438,00**  
1 coppia / 1 pair  
1 paire / 1 pare  
1 Paar

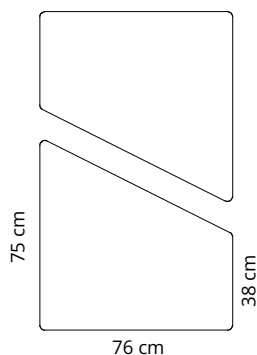
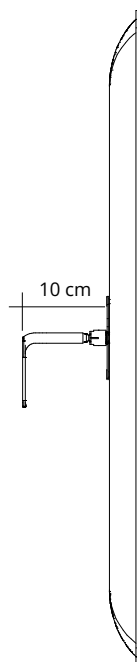
Coppia di pannelli con imbottitura interna in poliester a **densità variabile** Snowsound® Technology. Rivestimento esterno in tessuto di poliester Trevira CS®. Completo di braccio in acciaio cromato per fissaggio a parete o soffitto (viti non incluse). Il pannello è inclinabile in tutte le direzioni e può ruotare di 360°.

Pair of panels with **variable density** polyester internal padding Snowsound® Technology. External polyester covering in Trevira CS® fabric. Equipped with chrome-plated steel bracket for wall or ceiling fixing (screws not included). The panel can be tilted in any direction and can rotate 360 degrees.

Paire de panneaux avec rembourrage interne en polyester à **densité variable** Snowsound® Technologie. Revêtement externe en tissu de polyester Trevira CS®. Fourni avec bras en acier chromé pour fixation au mur ou à plafond (vis non incluses) Le panneau peut être incliné dans toutes les directions et pivoter sur 360°.

Par de paneles con acolchado interior de poliéster de **densidad variable** Snowsound® Technologie. Revestimiento exterior en tejido de poliéster Trevira CS®. Se completa con brazo de acero cromado para fijación a pared o techo (tornillos no incluidos). El panel tiene inclinación en todas direcciones y puede rotar a 360°.

1 Paar Paneele mit Polyester-Füllmaterial von **unterschiedlicher Dichte** (Snowsound® Technologie). Polyester-Bezug aus Trevira CS®-Material. Ausgestattet mit einem Montagewinkel mit Kugelgelenk zur Befestigung an der Wand oder Decke (Schrauben nicht inkludiert). Das Paneel kann in jede Richtung geneigt und um 360 Grad gedreht werden.



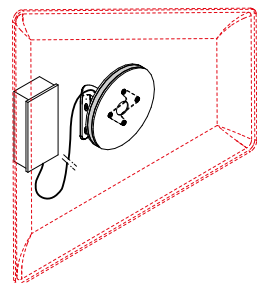
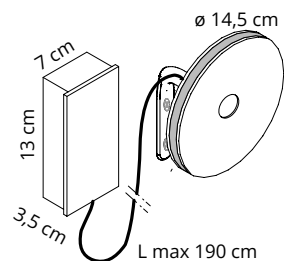
Colore  
Colour

**Bianco**  
**White**  
**Blanc**  
**0012**

Codice/Code  
Prezzo/Price

**7FF7607/2-0012**  
**€ 498,00**  
1 coppia / 1 pair  
1 paire / 1 pare  
1 Paar





Codice/Code  
 Prezzo/Price  
**7FLT110**  
**€ 298,00**

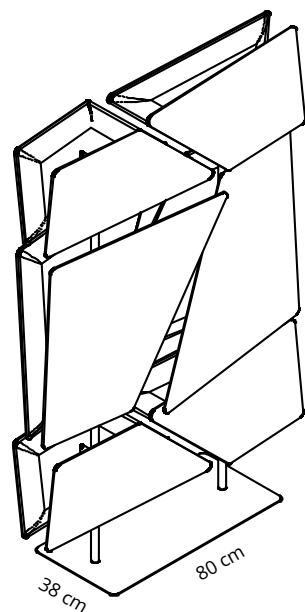
Led (6 W - 3000° K) per pannelli Flat parete cod. 7FF3807/2-XXXX e 7FF7607/2-XXXX, completo di alimentatore.

Led (6 W - 3000° K) for Flat wall panels cod. 7FF3807/2-XXXX and 7FF7607/2-XXXX, complete with power supply.

Led (6 W - 3000° K) pour panneaux Flat à paroi cod. 7FF3807/2-XXXX et 7FF7607/2-XXXX, avec alimentation.

Led (6 W - 3000° K) para paneles Flat pared cod. 7FF3807/2-XXXX y 7FF7607/2-XXXX, se completa con la fuente de alimentación.

LED-Beleuchtung (6 W - 3000° K) für die Paneele Flat Wand Art. 7FF3807/2-XXXX und 7FF7607/2-XXXX, inklusive Stromzufuhr.

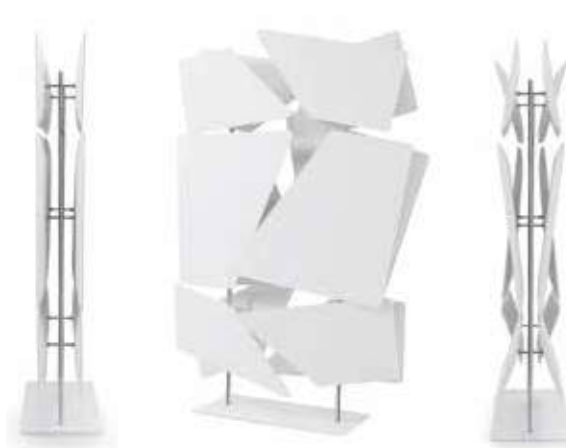
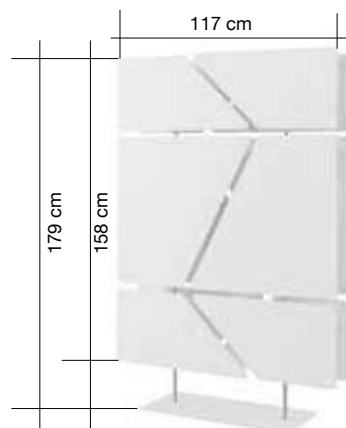


Colore  
 Colour

**Bianco**  
**White**  
**Blanc**  
**0012**

Codice/Code  
 Prezzo/Price

**7FFD12/CL-0012**  
**€ 2.980,00**



Struttura in acciaio cromato con base in acciaio verniciato con polveri epossidiche completa di 12 pannelli Flat.

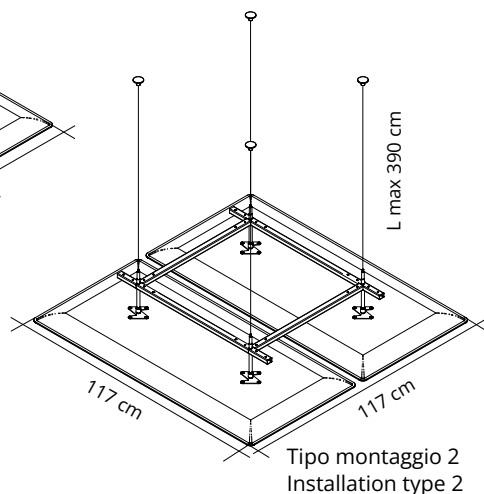
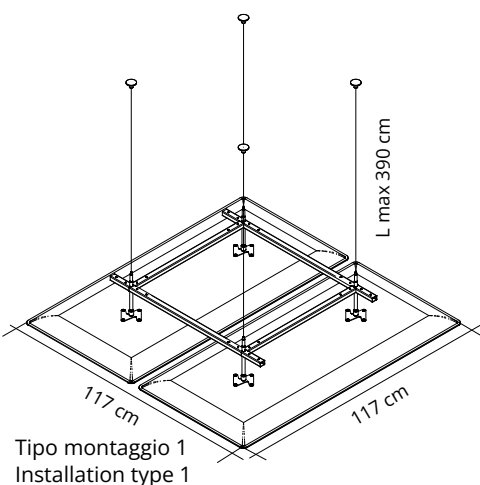
Chrome-plated steel structure with epoxy powder-coated steel base, complete with 12 Flat panels.

Structure en acier chromé avec base en acier peint epoxy avec poudres époxy et 12 panneaux Flat.

Estructura de acero cromado con base de acero pintado con polvos epoxídicos y 12 paneles Flat.

Struktur bestehend aus 2 Standsäulen aus verchromtem Stahl mit Bodenplatte aus pulverbeschichtetem Stahl, inklusive 12 Flat Paneelen.



Colore  
ColourBianco  
White  
Blanc  
0012Codice/Code  
Prezzo/Price7FFB2P-0012  
€ 890,00

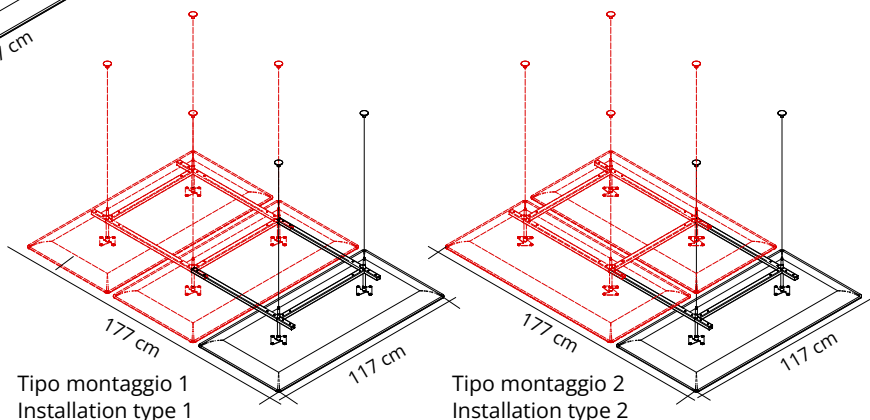
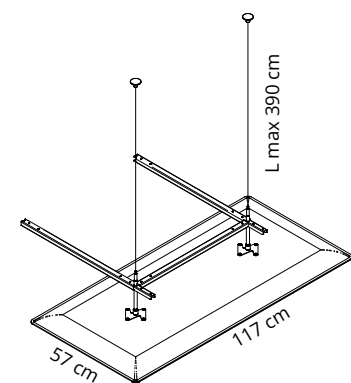
**MODULO BASE** - Struttura in acciaio cromato per fissaggio a soffitto completa di 2 pannelli orientabili con imbottitura interna in poliester a **densità variabile** Snowsound® Technology. Rivestimento esterno in tessuto di poliester Trevira CS®. Kit per fissaggio a soffitto composto da: 4 piastre a soffitto a 2 fori - 4 cavi in acciaio - 4 attacchi a telaio.

**STARTING MODULE** - Structure in chrome-plated steel for ceiling fixing with 2 adjustable panels composed of **variable density** polyester internal padding Snowsound® Technology. External polyester covering in Trevira CS® fabric. Kit for the ceiling fixing composed of: 4 ceiling plates with 2 holes - 4 steel cables - 4 hangings.

**MODULE DE BASE** - Structure en acier chromé pour montage au plafond avec 2 panneaux orientables avec rembourrage interne en polyester à **densité variable** Snowsound® Technology. Revêtement externe en tissu de polyester Trevira CS®. Kit d'accrochage au plafond composé de: 4 platines pour plafond à 2 trous - 4 câbles en acier - 4 accrochages.

**MODULO BASICO** - Estructura de acero cromado para montaje en techo con 2 paneles orientables con acolchado interior de poliéster de **densidad variable** Snowsound® Technology. Revestimiento exterior en tejido de poliéster Trevira CS®. Kit para el montaje al techo compuesto por: 4 placas de techo con 2 huecos - 4 cables de acero, 4 enganches.

**BASISMODUL** - Halterung aus verchromtem Stahl für die Deckenmontage mit 2 neigbaren Akustikpaneelen, innen mit Polyester in **unterschiedlicher Dichte** unter Verwendung der Snowsound®-Technologie gepolstert. Oberfläche aus Polyesterstoff Trevira CS®. Set für die Deckenbefestigung bestehend aus: 4 Deckenmontageplatten mit 2 Befestigungsbohrungen, 4 Stahlseile, 4 Befestigungen.

Colore  
ColourBianco  
White  
Blanc  
0012Codice/Code  
Prezzo/Price7FFS1P-0012  
€ 438,00

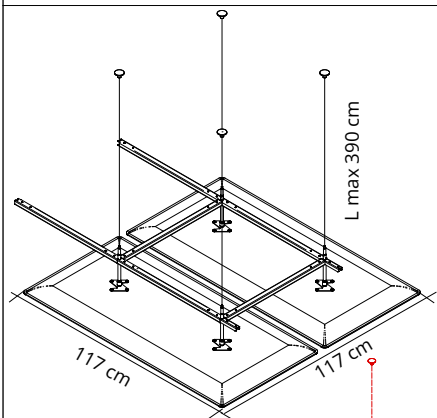
**MODULO SEGUITO** - Struttura in acciaio cromato per fissaggio a soffitto completa di 1 pannello orientabile con imbottitura interna in poliester a **densità variabile** Snowsound® Technology. Rivestimento esterno in tessuto di poliester Trevira CS®. Kit per fissaggio a soffitto composto da: 2 piastre a soffitto a 2 fori - 2 cavi in acciaio - 2 attacchi a telaio.

**ADD-ON MODULE** - Structure in chrome-plated steel for ceiling fixing with 1 adjustable panel composed of **variable density** polyester internal padding Snowsound® Technology. External polyester covering in Trevira CS® fabric. Kit for the ceiling fixing composed of: 2 ceiling plates with 2 holes - 2 steel cables - 2 hangings.

**MODULE SUITE** - Structure en acier chromé pour montage au plafond avec 1 panneau orientables avec rembourrage interne en polyester à **densité variable** Snowsound® Technology. Revêtement externe en tissu de polyester Trevira CS®. Kit d'accrochage au plafond composé de: 2 platines pour plafond à 2 trous - 2 câbles en acier - 2 accrochages.

**MODULO SUPPLEMENTARIO** - Estructura de acero cromado para montaje en techo con 1 panele orientables con acolchado interior de poliéster de **densidad variable** Snowsound® Technology. Revestimiento exterior en tejido de poliéster Trevira CS®. Kit para el montaje al techo compuesto por: 2 placas de techo con 2 huecos - 2 cables de acero, 2 enganches.

**ERWEITERUNGSMODUL** - Halterung aus verchromtem Stahl für die Deckenmontage mit 1 neigbaren Akustikpaneelen, innen mit Polyester in **unterschiedlicher Dichte** unter Verwendung der Snowsound®-Technologie gepolstert. Oberfläche aus Polyesterstoff Trevira CS®. Set für die Deckenbefestigung bestehend aus: 2 Deckenmontageplatten mit 2 Befestigungsbohrungen, 2 Stahlseile, 2 Befestigungen.



Colore  
Colour

Codice/Code  
Prezzo/Price

Bianco  
White  
Blanc  
0012

7FFS2P-0012  
€ 870,00

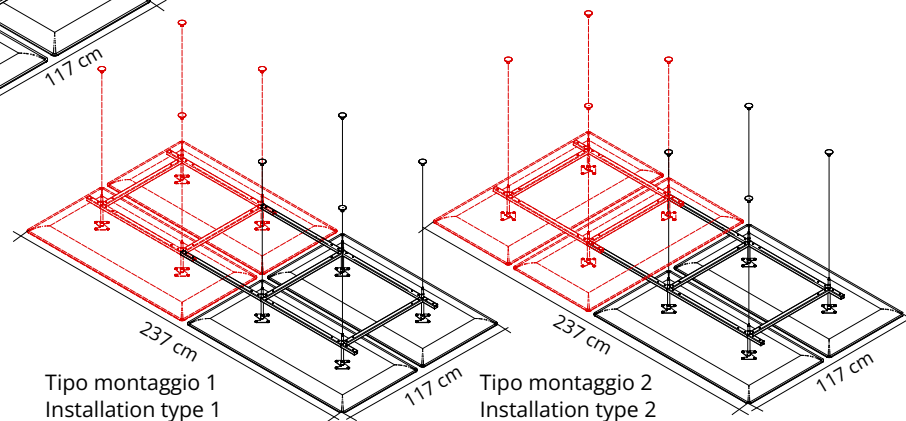
**MODULO SEGUITO** - Struttura in acciaio cromato per fissaggio a soffitto completa di 2 pannelli orientabili con imbottitura interna in poliester a **densità variabile** Snowsound® Technology. Rivestimento esterno in tessuto di poliester Trevira CS®. Kit per fissaggio a soffitto composto da: 4 piastre a soffitto a 2 fori - 4 cavi in acciaio - 4 attacchi a telaio.

**ADD-ON MODULE** - Structure in chrome-plated steel for ceiling fixing with 2 adjustable panels composed of **variable density** polyester internal padding Snowsound® Technology. External polyester covering in Trevira CS® fabric. Kit for the ceiling fixing composed of: 4 ceiling plates with 2 holes - 4 steel cables - 4 hangings.

**MODULE SUITE** - Structure en acier chromé pour montage au plafond avec 2 panneaux orientables avec rembourrage interne en polyester à **densité variable** Snowsound® Technology. Revêtement externe en tissu de polyester Trevira CS®. Kit d'accrochage au plafond composé de: 4 platines pour plafond à 2 trous - 4 câbles en acier - 4 accrochages.

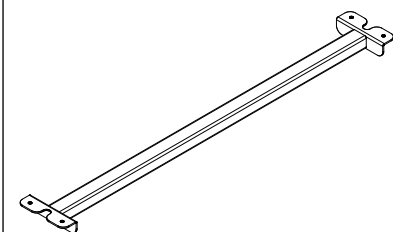
**MODULO SUPPLEMENTARIO** - Estructura de acero cromado para montaje en techo con 2 paneles orientables con acolchado interior de poliéster de **densidad variable** Snowsound® Technology. Revestimiento exterior en tejido de poliéster Trevira CS®. Kit para el montaje al techo compuesto por: 4 placas de techo con 2 huecos - 4 cables de acero, 4 enganches.

**ERWEITERUNGSMODUL** - Halterung aus verchromtem Stahl für die Deckenmontage mit 2 neigbaren Akustikpaneelen, innen mit Polyester in **unterschiedlicher Dichte** unter Verwendung der Snowsound®-Technologie gepolstert. Oberfläche aus Polyesterstoff Trevira CS®. Set für die Deckenbefestigung bestehend aus: 4 Deckenmontageplatten mit 2 Befestigungsbohrungen, 4 Stahlseile, 4 Befestigungen.



Tipo montaggio 1  
Installation type 1

Tipo montaggio 2  
Installation type 2



7FFC-C € 38,00

Cromato  
Chrome-plated  
Chromé  
Cromado  
Verchromt

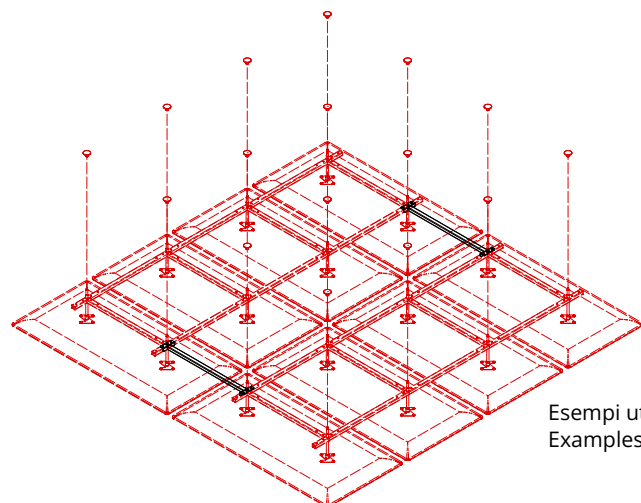
Giunto di collegamento - distanziale.

Connection joint - spacer.

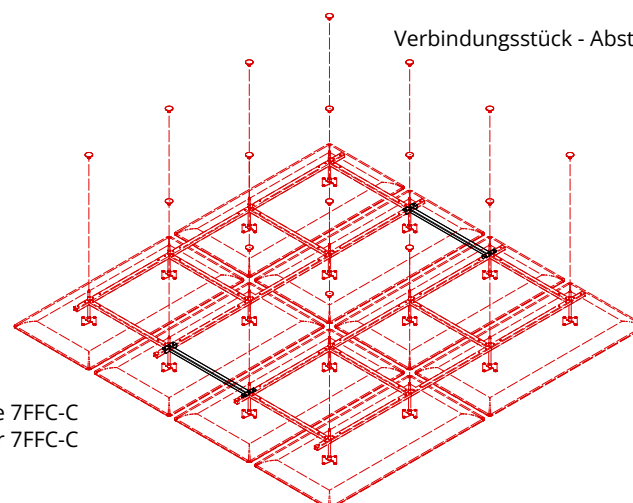
Joint de raccordement - entretoise.

Junta de conexión - espaciador.

Verbindungsstück - Abstandhalter.



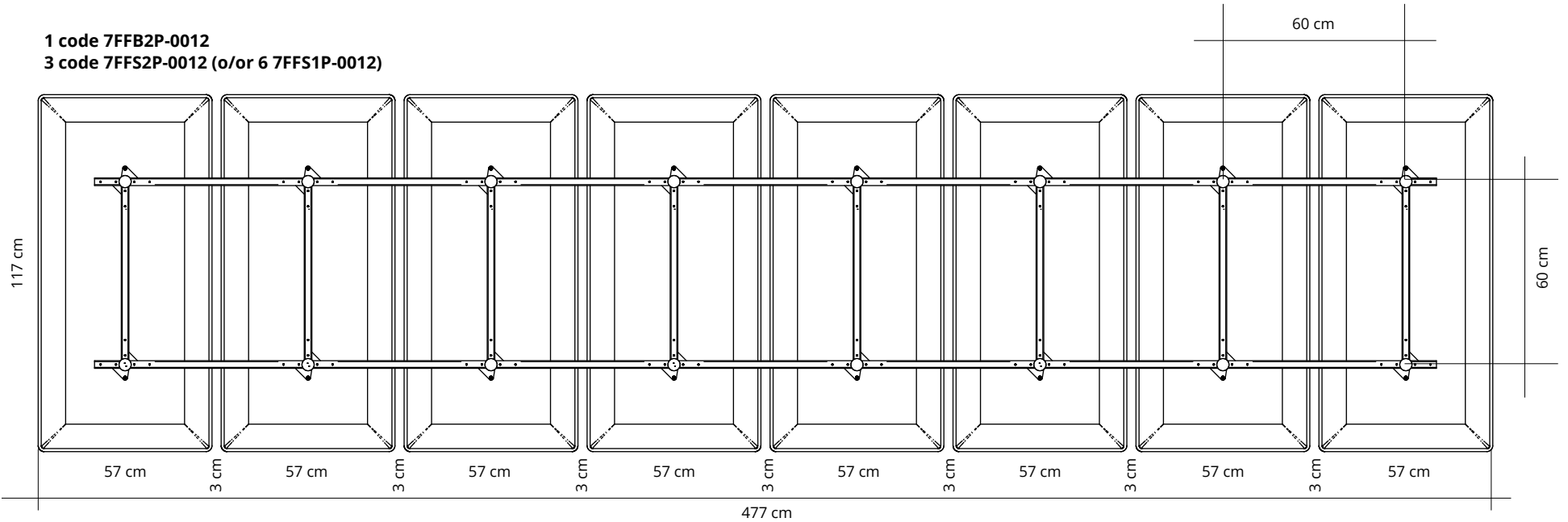
Esempi utilizzo distanziale 7FFC-C  
Examples of use of spacer 7FFC-C



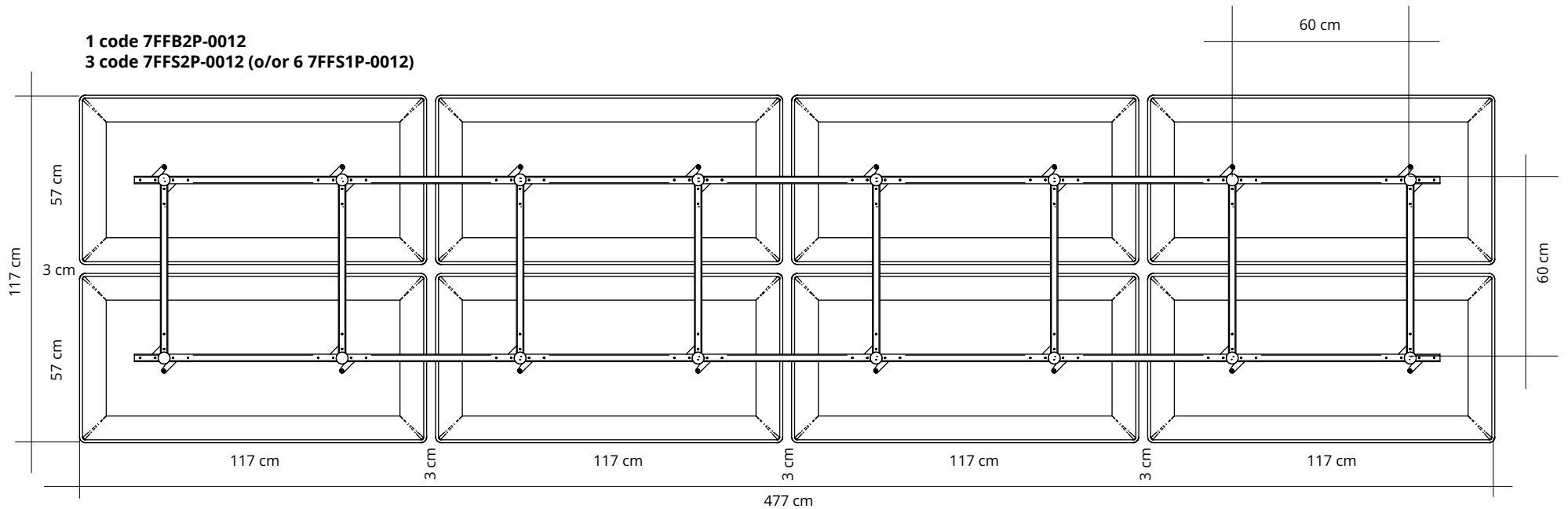
# FLOAT

design Alberto Meda, Francesco Meda  
Snowsound® technology by Caimi Brevetti

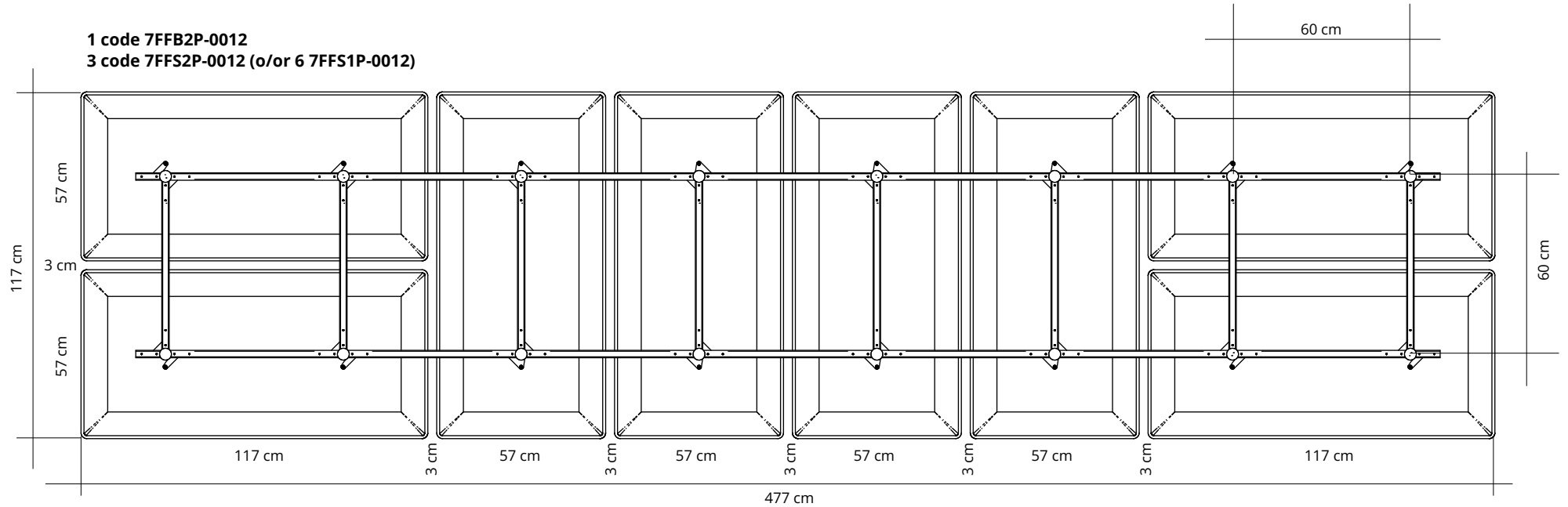
1 code 7FFB2P-0012  
3 code 7FFS2P-0012 (o/or 6 7FFS1P-0012)



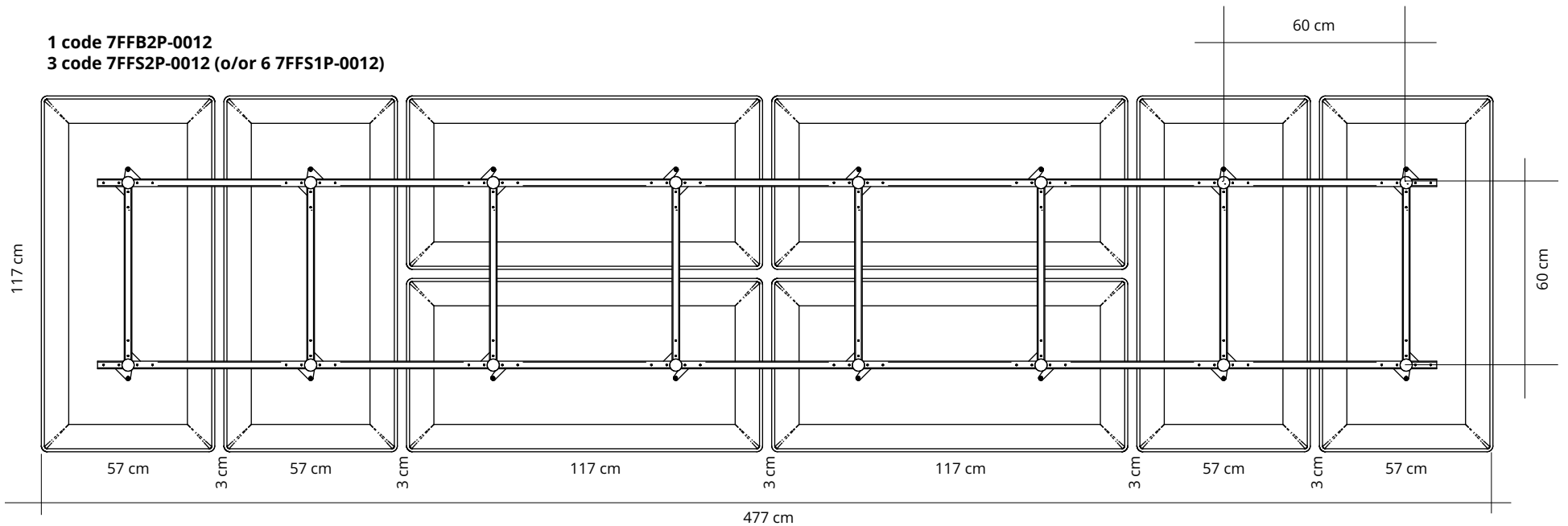
1 code 7FFB2P-0012  
3 code 7FFS2P-0012 (o/or 6 7FFS1P-0012)

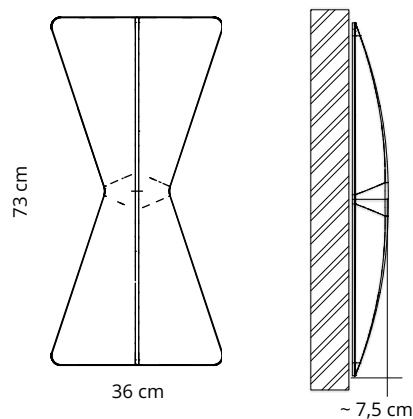


1 code 7FFB2P-0012  
3 code 7FFS2P-0012 (o/or 6 7FFS1P-0012)



1 code 7FFB2P-0012  
3 code 7FFS2P-0012 (o/or 6 7FFS1P-0012)



**WALL**Colore  
Colour**Bianco**  
**White**  
**Blanc**  
**0012**Codice/Code  
Prezzo/Price**7WF1-0012**  
**€ 298,00**

Pannello con imbottitura interna in poliester a **densità variabile** Snowsound® Technology. Rivestimento esterno in tessuto di poliester Trevira CS®.

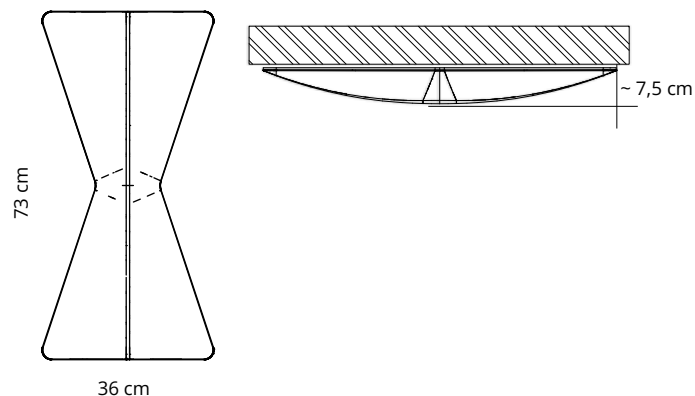
Completo di magneti per fissaggio a parete (viti non incluse).

Panel with **variable density** polyester internal padding Snowsound® Technology. External polyester covering in Trevira CS® fabric. Complete with magnets for wall mounting (screws not included).

Panneau avec rembourrage interne en polyester à **densité variable** Snowsound® Technology. Revêtement externe en tissu de polyester Trevira CS®. Fourni avec des aimants pour le montage à la paroi (les vis ne sont pas comprises).

Panele con acolchado interior de poliéster de **densidad variable** Snowsound® Technology. Revestimiento exterior en tejido de poliéster Trevira CS®. Con imanes para sujetarlo contra la pared (los tornillos no están incluidos).

Paneel mit Polyester-Füllmaterial von **unterschiedlicher Dichte** (Snowsound® Technologie). Polyester-Bezug aus Trevira CS®-Material. Mit Magneten für die Wandbefestigung (Schrauben nicht enthalten).

**CEILING**Colore  
Colour**Bianco**  
**White**  
**Blanc**  
**0012**Codice/Code  
Prezzo/Price**7WF2-0012**  
**€ 308,00**

Pannello con imbottitura interna in poliester a **densità variabile** Snowsound® Technology. Rivestimento esterno in tessuto di poliester Trevira CS®.

Completo di magneti e cavetti di sicurezza per fissaggio a soffitto (viti non incluse).

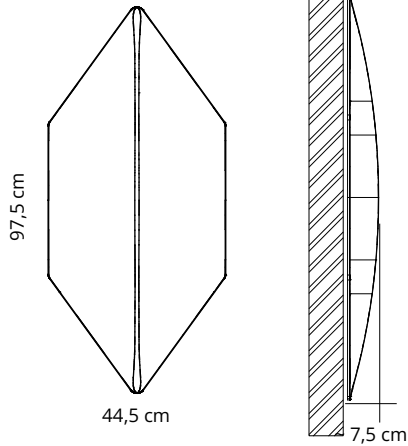
Panel with **variable density** polyester internal padding Snowsound® Technology. External polyester covering in Trevira CS® fabric. Complete with magnets and safety cables for ceiling fixing (screws not included).

Panneau avec rembourrage interne en polyester à **densité variable** Snowsound® Technology. Revêtement externe en tissu de polyester Trevira CS®. Fourni avec des aimants et des câbles de sécurité pour le montage au plafond (les vis ne sont comprises).

Panele con acolchado interior de poliéster de **densidad variable** Snowsound® Technology. Revestimiento exterior en tejido de poliéster Trevira CS®. Con imanes y cablecillos de seguridad para sujetarlo contra el techo (los tornillos no están incluidos).

Paneel mit Polyester-Füllmaterial von **unterschiedlicher Dichte** (Snowsound® Technologie). Polyester-Bezug aus Trevira CS®-Material. Mit Magneten und Sicherheitsseilen für die Deckenbefestigung (Schrauben nicht enthalten).

## WALL



Colore  
Colour

**Bianco  
White  
Blanc  
0012**

Codice/Code  
Prezzo/Price

**7WS1-0012  
€ 338,00**

Pannello con imbottitura interna in poliester a **densità variabile** Snowsound® Technology. Rivestimento esterno in tessuto di poliester Trevira CS®.

Completo di magneti per fissaggio a parete (viti non incluse).

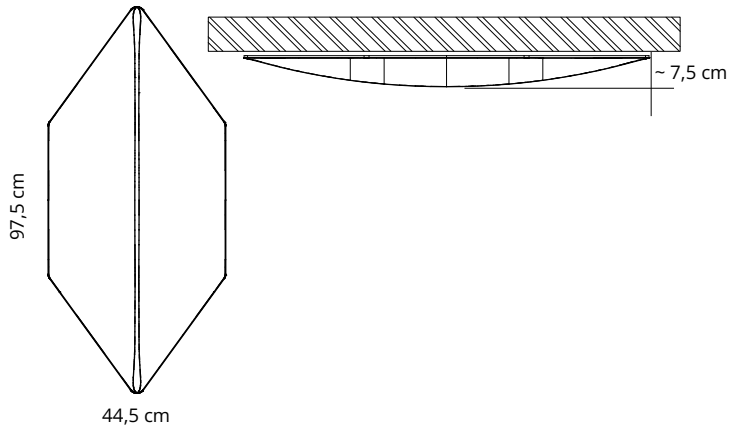
Panel with **variable density** polyester internal padding Snowsound® Technology. External polyester covering in Trevira CS® fabric. Complete with magnets for wall mounting (screws not included).

Panneau avec rembourrage interne en polyester à **densité variable** Snowsound® Technology. Revêtement externe en tissu de polyester Trevira CS®. Fourni avec des aimants pour le montage à la paroi (les vis ne sont pas comprises).

Panele con acolchado interior de poliéster de **densidad variable** Snowsound® Technology. Revestimiento exterior en tejido de poliéster Trevira CS®. Con imanes para sujetarlo contra la pared (los tornillos no están incluidos).

Paneel mit Polyester-Füllmaterial von **unterschiedlicher Dichte** (Snowsound® Technologie). Polyester-Bezug aus Trevira CS®-Material. Mit Magneten für die Wandbefestigung (Schrauben nicht enthalten).

## CEILING



Colore  
Colour

**Bianco  
White  
Blanc  
0012**

Codice/Code  
Prezzo/Price

**7WS2-0012  
€ 348,00**

Pannello con imbottitura interna in poliester a **densità variabile** Snowsound® Technology. Rivestimento esterno in tessuto di poliester Trevira CS®.

Completo di magneti e cavetti di sicurezza per fissaggio a soffitto (viti non incluse).

Panel with **variable density** polyester internal padding Snowsound® Technology. External polyester covering in Trevira CS® fabric. Complete with magnets and safety cables for ceiling fixing (screws not included).

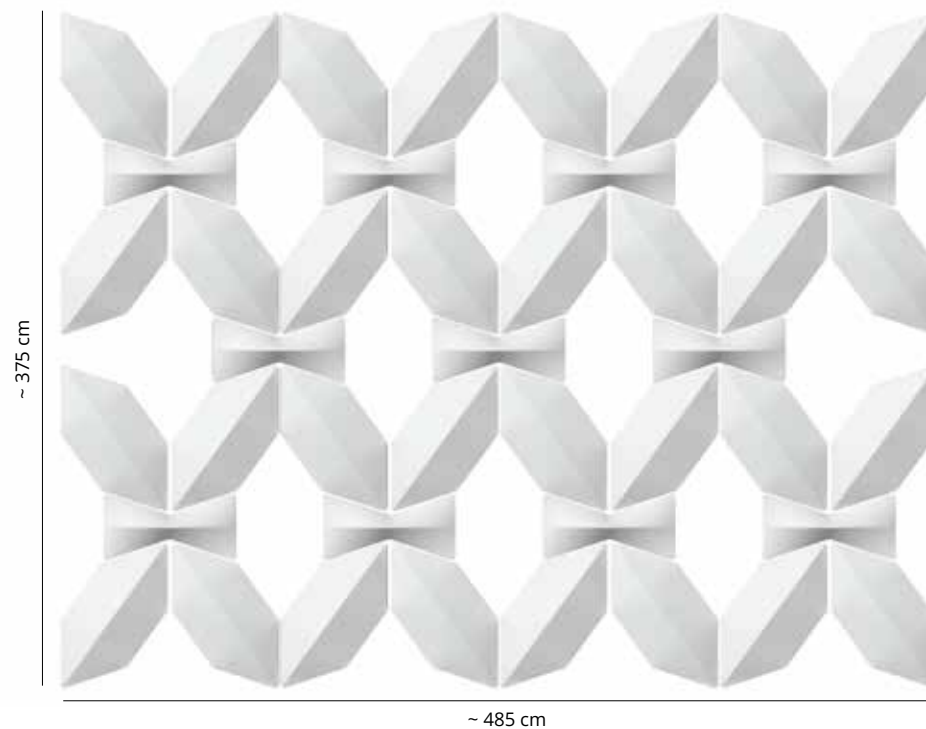
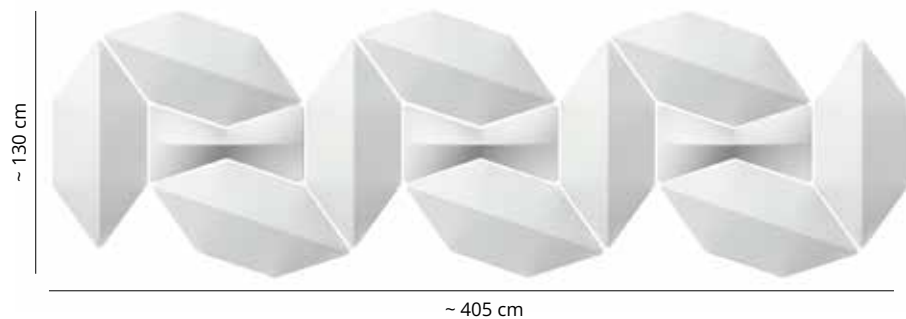
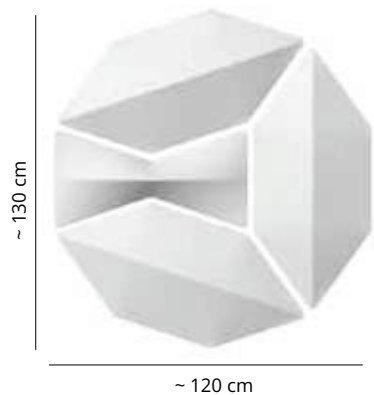
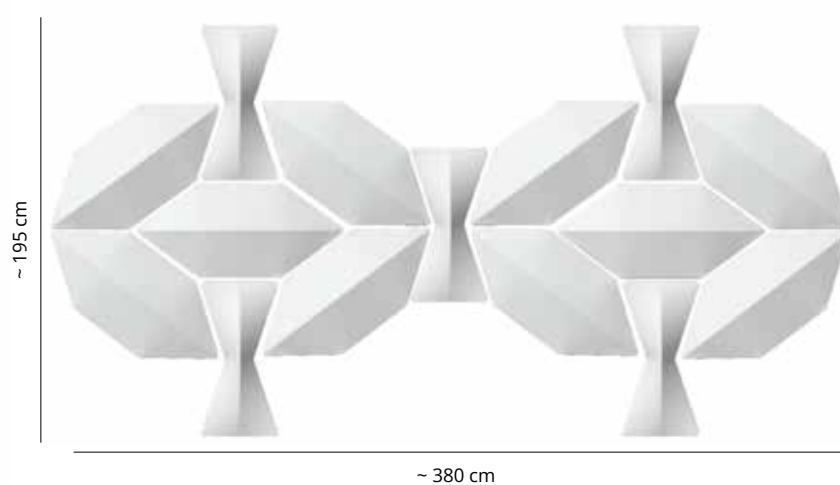
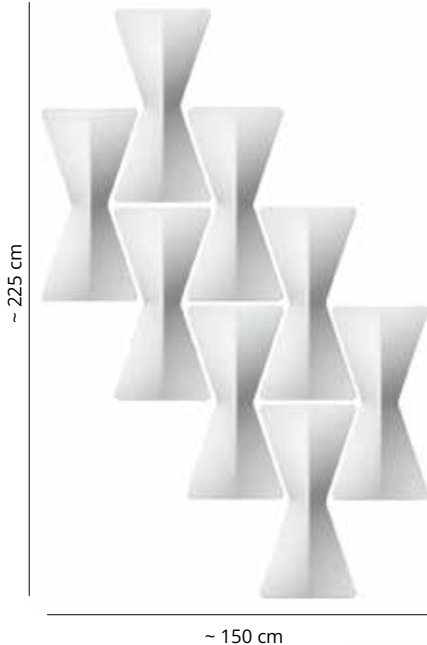
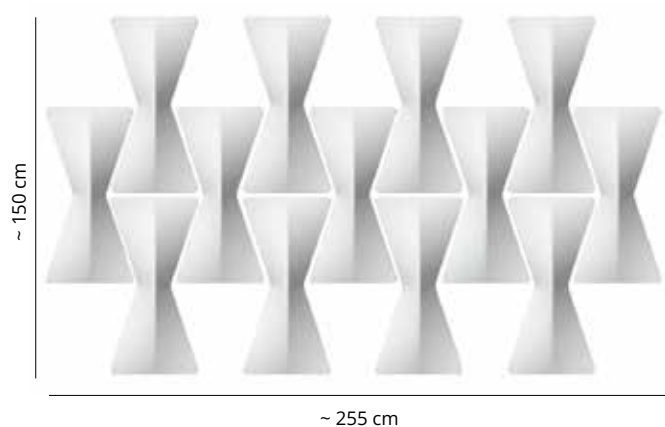
Panneau avec rembourrage interne en polyester à **densité variable** Snowsound® Technology. Revêtement externe en tissu de polyester Trevira CS®. Fourni avec des aimants et des câbles de sécurité pour le montage au plafond (les vis ne sont comprises).

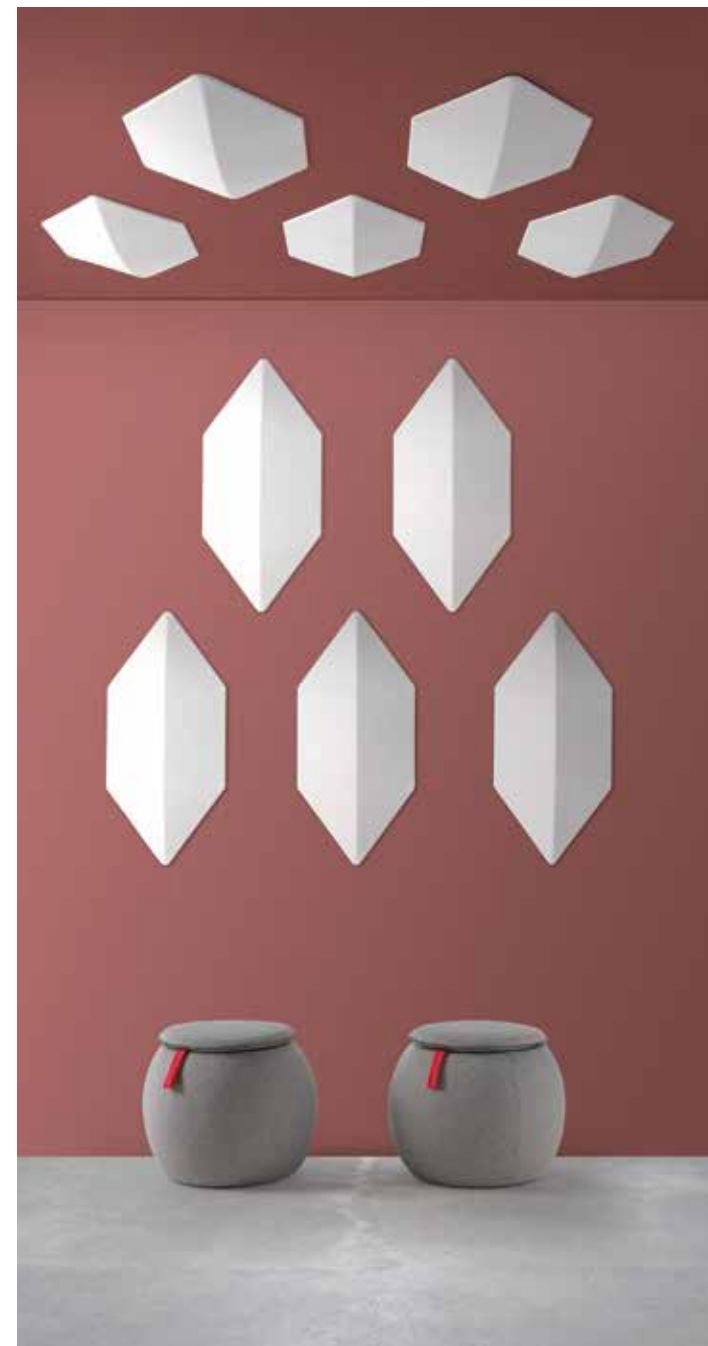
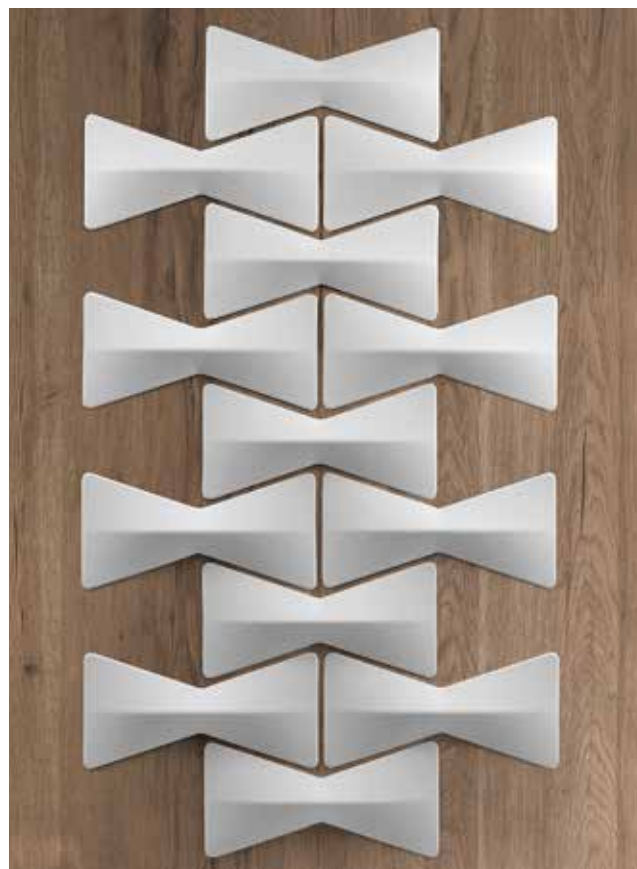
Panele con acolchado interior de poliéster de **densidad variable** Snowsound® Technology. Revestimiento exterior en tejido de poliéster Trevira CS®. Con imanes y cablecillos de seguridad para sujetarlo contra el techo (los tornillos no están incluidos).

Paneel mit Polyester-Füllmaterial von **unterschiedlicher Dichte** (Snowsound® Technologie). Polyester-Bezug aus Trevira CS®-Material. Mit Magneten und Sicherheitsseilen für die Deckenbefestigung (Schrauben nicht enthalten).

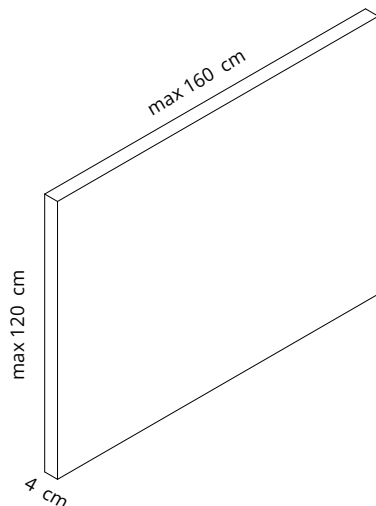
# BOW

design King & Miranda  
Snowsound® technology by Caimi Brevetti









Pannello con imbottitura interna in poliestere a densità variabile, rivestimento esterno in tessuto Snowsound-Fiber Textiles 0, 3 Melange, 8 Bouclé. Tempi di consegna 4/5 settimane (mese di agosto escluso).

- tolleranza sulle dimensioni  $\pm 3$  mm

**PER DIMENSIONI, FORME E COLORI NON COMPRESI IN QUESTO LISTINO PREZZI, CONTATTATE IL NOSTRO UFFICIO COMMERCIALE.**

**Per composizioni che prevedono l'utilizzo di forme, dimensioni e/o materiali diversi tra loro, contattare l'ufficio commerciale N.B. lo spessore dei pannelli Snowcustom è ora di 4 cm. Per completamenti di composizioni già installate, contattare il nostro ufficio commerciale**

**CONDIZIONI COMMERCIALI**

- Considerata la lavorazione artigianale di Snowcustom, è richiesto un anticipo del 50% del valore al momento dell'ordine.

Panel with variable-density polyester internal padding, outer cover in Snowsound-Fiber Textiles 0, 3 Melange, 8 Bouclé. Lead time 4/5 weeks (month of August excluded).

- tolerance on dimensions  $\pm 3$  mm

**FOR DIMENSIONS, SHAPES AND COLOURS NOT INCLUDED IN THIS PRICE LIST, PLEASE CONTACT OUR SALES DEPARTMENT.**

**For compositions using different shapes, sizes and/or materials, please contact the sales department. N.B. the thickness of Snowcustom panels is now 4 cm. For completions of already installed compositions, please contact our sales department.**

**SALES CONDITIONS**

- Due to the handcrafted manufacture of Snowcustom, an advance payment of 50% of the value is required at the time of order.

Panneau avec rembourrage interne en polyester à densité variable, revêtement externe en tissu Snowsound-Fiber Textiles 0, 3 Melange, 8 Bouclé. Délai d'expédition 4/5 semaines (sauf le mois d'Août).

- tolérance sur les dimensions  $\pm 3$  mm

**POUR LES DIMENSIONS, FORMES ET COULEURS NE FIGURANT PAS DANS CETTE LISTE DE PRIX, VEUILLEZ CONTACTER NOTRE SERVICE COMMERCIAL.**

**Pour des compositions utilisant des formes, des tailles et/ou des matériaux différents, veuillez contacter le service commercial. N.B. l'épaisseur des panneaux Snowcustom est désormais de 4 cm. Pour compléter des compositions déjà installées, veuillez contacter notre service commercial.**

**CONDITIONS COMMERCIALES**

- En raison de la fabrication artisanale de Snowcustom, un acompte de 50 % de la valeur est demandé au moment de la commande.

Panel con acolchado interior de poliéster de densidad variable, revestimiento exterior en Snowsound-Fiber Textiles 0, 3 Melange, 8 Bouclé. Tiempos de entrega 4/5 semanas (mes de Agosto no incluido).

- tolerancia en las dimensiones  $\pm 3$  mm

**PARA DIMENSIONES, FORMAS Y COLORES NO INCLUIDOS EN ESTA LISTA DE PRECIOS, PÓNGASE EN CONTACTO CON NUESTRO DEPARTAMENTO DE VENTAS.**

**Para composiciones con formas, tamaños y/o materiales diferentes, póngase en contacto con el departamento comercial. N.B. el grosor de los paneles Snowcustom es ahora de 4 cm. Para completar composiciones ya instaladas, póngase en contacto con nuestro departamento comercial.**

**CONDICIONES DE VENTA:**

- Debido a la fabricación artesanal de Snowcustom, se requerirá un anticipo del 50% del total a la realización del pedido.

Paneel mit Polyester-Füllmaterial von unterschiedlicher Dichte, Außenbezug aus Snowsound-Fiber Textiles 0, 3 Melange, 8 Bouclé. Lieferzeit 4/5 Wochen (ausgenommen August).

- Toleranz bei den Abmessungen  $\pm 3$  mm

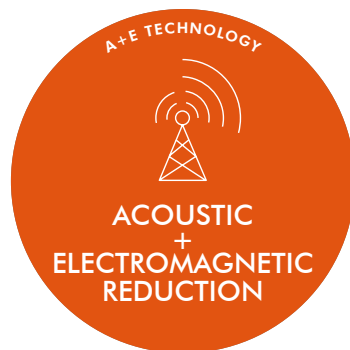
**FÜR ABMESSUNGEN, FORMEN UND FARBEN, DIE NICHT IN DIESER PREISLISTE ENTHALTEN SIND, WENDEN SIE SICH BITTE AN UNSERE VERKAUFSABTEILUNG.**

**Für Kompositionen mit anderen Formen, Größen und/oder Materialien wenden Sie sich bitte an die Verkaufsabteilung. Die Dicke der Snowcustom Platten beträgt jetzt 4 cm. Für Ergänzungen von bereits installierten Kompositionen, kontaktieren Sie bitte unsere Verkaufsabteilung**

**VERKAUFSBEDINGUNGEN**

- Da es sich bei den Snowcustom Vorhängen ausschließlich um Sonderanfertigungen gemäß Kundenvorgaben handelt, ist zum Zeitpunkt der Bestellung eine Anzahlung von 50 % des Warenwertes erforderlich.

+ 40% sul prezzo del pannello  
+ 40% on panel price  
+ 40 % sur le prix du panneau  
+ 40% sobre el precio del panel  
+ 40% auf den Panelpreis



I pannelli Snowcustom possono essere forniti con tessuto riduttore di radiofrequenze. **Vedi pag. 22-23**

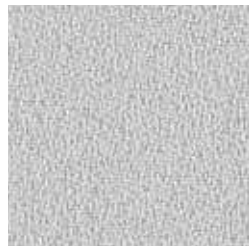
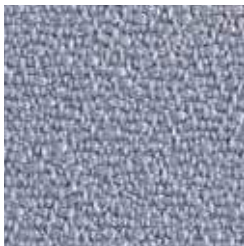
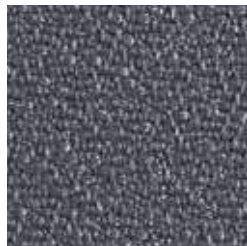
Snowcustom panles can be supplied with radio frequency reduction fabric. **See pages 22-23**

Les panneaux Snowcustom peuvent être fournis avec tissu réducteur des radiofréquences. **Voir pages 22-23**

Los panels Snowcustom pueden suministrarse con tejido reductor de radiofrecuencias. **Ver páginas 22-23**

Snowcustom Paneele können mit Radiofrequenz-Reduziergewebe geliefert werden. **Siehe Seiten 22-23**



**COLORI DISPONIBILI  
AVAILABLE COLORS****FIBER 0****8002****8004****8007****6046****7004****1008****COME ORDINARE:**Scegliere il tipo di rivestimento **7SCF0 = SNOWCUSTOM FIBER 0**

Scegliere il colore per il tipo di rivestimento scelto (ad esempio, per Fiber 0: 8002)

Indicare le dimensioni L (lunghezza) e H (altezza), ad esempio 120x140

Il codice da ordinare sarà: **7SCF0-8002 120x140****HOW TO ORDER:**Choose the type of covering **7SCF0 = SNOWCUSTOM FIBER 0**

Choose the colour for the chosen type of covering (e.g. for Fiber 0: 8002)

Indicate the dimensions L (length) and H (height), e.g. 120x140

The ordering code will be: **7SCF0-8002 120x140****COMMENT COMMANDER:**Choisissez le type de revêtement **7SCF0 = SNOWCUSTOM FIBER 0**

Choisissez la couleur pour le type de revêtement choisi (ex. pour Fiber 0 : 8002)

Indiquez les dimensions L (longueur) et H (hauteur), ex. 120x140

Le code de commande sera: **7SCF0-8002 120x140****CÓMO PEDIRLO:**Elija el tipo de revestimiento **7SCF0 = SNOWCUSTOM FIBER 0**

Elija el color para el tipo de revestimiento elegido (por ejemplo, para Fiber 0: 8002)

Indique las dimensiones L (longitud) y H (altura), por ejemplo 120x140

El código de pedido será: **7SCF0-8002 120x140****BESTELLUNGSVORGANG:**Wählen Sie die Art des Belags **7SCF0 = SNOWCUSTOM FIBER 0**

Wählen Sie die Farbe für den gewählten Belagstyp (z.B. für Fiber 0: 8002)

Geben Sie die Abmessungen L (Länge) und H (Höhe) an, z.B. 120x140

Der Bestellcode lautet: **7SCF0-8002 120x140****PER DIMENSIONI, FORME E COLORI NON COMPRESI IN QUESTO LISTINO PREZZI, CONTATTATE IL NOSTRO UFFICIO COMMERCIALE.****FOR DIMENSIONS, SHAPES AND COLOURS NOT INCLUDED IN THIS PRICE LIST, PLEASE CONTACT OUR SALES DEPARTMENT.****POUR LES DIMENSIONS, FORMES ET COULEURS NE FIGURANT PAS DANS CETTE LISTE DE PRIX, VEUILLEZ CONTACTER NOTRE SERVICE COMMERCIAL.****PARA DIMENSIONES, FORMAS Y COLORES NO INCLUIDOS EN ESTA LISTA DE PRECIOS, PÓNGASE EN CONTACTO CON NUESTRO DEPARTAMENTO DE VENTAS.****FÜR ABMESSUNGEN, FORMEN UND FARBEN, DIE NICHT IN DIESER PREISLISTE ENTHALTEN SIND, WENDEN SIE SICH BITTE AN UNSERE VERKAUFSABTEILUNG.**

**FIBER 0**  
**7SCF0-XXXX**

cm	40	50	60	70	80	90	100	110	120	130	140	150	160
40	—	—	—	—	€ 190,00	€ 241,00	€ 249,00	€ 264,00	€ 270,00	€ 280,00	€ 282,00	€ 284,00	€ 286,00
50	—	—	—	—	€ 247,00	€ 277,00	€ 282,00	€ 286,00	€ 291,00	€ 344,00	€ 347,00	€ 349,00	€ 353,00
60	—	—	—	€ 257,00	€ 272,00	€ 286,00	€ 299,00	€ 340,00	€ 352,00	€ 370,00	€ 379,00	€ 385,00	€ 389,00
70	—	—	€ 257,00	€ 343,00	€ 347,00	€ 355,00	€ 360,00	€ 362,00	€ 364,00	€ 577,00	€ 587,00	€ 590,00	€ 593,00
80	€ 190,00	€ 247,00	€ 272,00	€ 347,00	€ 360,00	€ 366,00	€ 370,00	€ 378,00	€ 391,00	€ 593,00	€ 595,00	€ 601,00	€ 602,00
90	€ 241,00	€ 277,00	€ 286,00	€ 355,00	€ 366,00	€ 562,00	€ 566,00	€ 583,00	€ 590,00	€ 612,00	€ 617,00	€ 622,00	€ 627,00
100	€ 249,00	€ 282,00	€ 299,00	€ 360,00	€ 370,00	€ 566,00	€ 585,00	€ 589,00	€ 602,00	€ 614,00	€ 621,00	€ 625,00	€ 631,00
110	€ 264,00	€ 286,00	€ 340,00	€ 362,00	€ 378,00	€ 583,00	€ 589,00	€ 593,00	€ 604,00	€ 617,00	€ 622,00	€ 628,00	€ 633,00
120	€ 270,00	€ 291,00	€ 352,00	€ 364,00	€ 391,00	€ 590,00	€ 602,00	€ 604,00	€ 606,00	€ 619,00	€ 625,00	€ 631,00	€ 636,00
130	€ 280,00	€ 344,00	€ 370,00	€ 577,00	€ 593,00	€ 612,00	€ 614,00	€ 617,00	€ 619,00	—	—	—	—
140	€ 282,00	€ 347,00	€ 379,00	€ 587,00	€ 595,00	€ 617,00	€ 621,00	€ 622,00	€ 625,00	—	—	—	—
150	€ 284,00	€ 349,00	€ 385,00	€ 590,00	€ 601,00	€ 622,00	€ 625,00	€ 628,00	€ 631,00	—	—	—	—
160	€ 286,00	€ 353,00	€ 389,00	€ 593,00	€ 602,00	€ 627,00	€ 631,00	€ 633,00	€ 636,00	—	—	—	—

**COLORI DISPONIBILI**  
**AVAILABLE COLORS****FIBER 3 MELANGE**

300

304

303

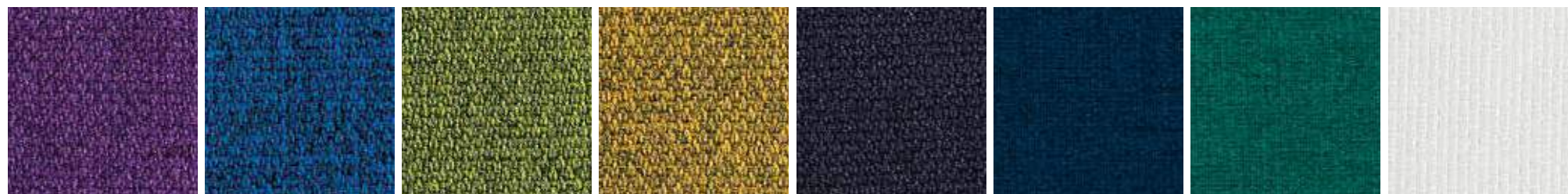
305

306

311

312

313



307

308

309

310

302

314

315

316

**COME ORDINARE:**Scegliere il tipo di rivestimento **7SCF3 = SNOWCUSTOM FIBER 3**

Scegliere il colore per il tipo di rivestimento scelto (ad esempio, per Fiber 3: 300)

Indicare le dimensioni L (lunghezza) e H (altezza), ad esempio 120x140

Il codice da ordinare sarà: **7SCF3-300 120x140****HOW TO ORDER:**Choose the type of covering **7SCF3 = SNOWCUSTOM FIBER 3**

Choose the colour for the chosen type of covering (e.g. for Fiber 3: 300)

Indicate the dimensions L (length) and H (height), e.g. 120x140

The ordering code will be: **7SCF3-300 120x140****COMMENT COMMANDER:**Choisissez le type de revêtement **7SCF3 = SNOWCUSTOM FIBER 3**

Choisissez la couleur pour le type de revêtement choisi (ex. pour Fiber 3: 300)

Indiquez les dimensions L (longueur) et H (hauteur), ex. 120x140

Le code de commande sera: **7SCF3-300 120x140****CÓMO PEDIRLO:**Elija el tipo de revestimiento **7SCF3 = SNOWCUSTOM FIBER 3**

Elija el color para el tipo de revestimiento elegido (por ejemplo, para Fiber 3: 300)

Indique las dimensiones L (longitud) y H (altura), por ejemplo 120x140

El código de pedido será: **7SCF3-300 120x140****BESTELLUNGSVORGANG:**Wählen Sie die Art des Belags **7SCF3 = SNOWCUSTOM FIBER 3**

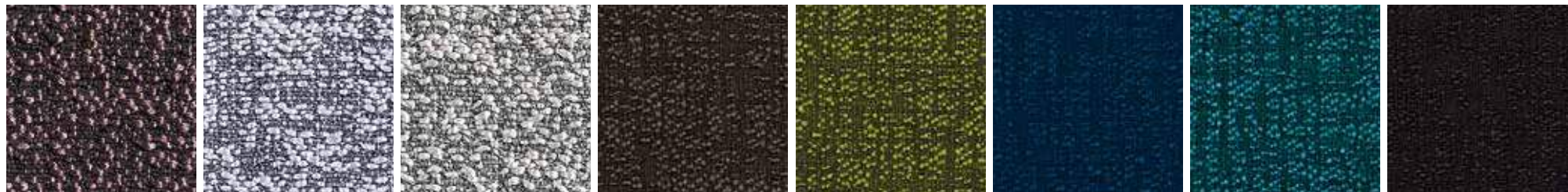
Wählen Sie die Farbe für den gewählten Belagstyp (z.B. für Fiber 3: 300)

Geben Sie die Abmessungen L (Länge) und H (Höhe) an, z.B. 120x140

Der Bestellcode lautet: **7SCF3-300 120x140**

**FIBER 3 MELANGE**  
**7SCF3-XXX**

cm	40	50	60	70	80	90	100	110	120	130	140	150	160
40	—	—	—	—	€ 198,00	€ 252,00	€ 260,00	€ 276,00	€ 282,00	€ 292,00	€ 294,00	€ 296,00	€ 298,00
50	—	—	—	—	€ 258,00	€ 289,00	€ 294,00	€ 298,00	€ 304,00	€ 359,00	€ 362,00	€ 364,00	€ 368,00
60	—	—	—	€ 268,00	€ 284,00	€ 298,00	€ 312,00	€ 355,00	€ 367,00	€ 386,00	€ 395,00	€ 402,00	€ 406,00
70	—	—	€ 268,00	€ 358,00	€ 362,00	€ 370,00	€ 375,00	€ 378,00	€ 380,00	€ 602,00	€ 612,00	€ 615,00	€ 618,00
80	€ 198,00	€ 258,00	€ 284,00	€ 362,00	€ 376,00	€ 382,00	€ 386,00	€ 394,00	€ 408,00	€ 618,00	€ 620,00	€ 627,00	€ 628,00
90	€ 252,00	€ 289,00	€ 298,00	€ 370,00	€ 382,00	€ 586,00	€ 590,00	€ 608,00	€ 615,00	€ 638,00	€ 643,00	€ 648,00	€ 654,00
100	€ 260,00	€ 294,00	€ 312,00	€ 375,00	€ 386,00	€ 590,00	€ 610,00	€ 614,00	€ 628,00	€ 640,00	€ 647,00	€ 652,00	€ 658,00
110	€ 276,00	€ 298,00	€ 355,00	€ 378,00	€ 394,00	€ 608,00	€ 614,00	€ 618,00	€ 630,00	€ 643,00	€ 648,00	€ 655,00	€ 660,00
120	€ 282,00	€ 304,00	€ 367,00	€ 380,00	€ 408,00	€ 615,00	€ 628,00	€ 630,00	€ 632,00	€ 645,00	€ 652,00	€ 658,00	€ 663,00
130	€ 292,00	€ 359,00	€ 386,00	€ 602,00	€ 618,00	€ 638,00	€ 640,00	€ 643,00	€ 645,00	—	—	—	—
140	€ 294,00	€ 362,00	€ 395,00	€ 612,00	€ 620,00	€ 643,00	€ 647,00	€ 648,00	€ 652,00	—	—	—	—
150	€ 296,00	€ 364,00	€ 402,00	€ 615,00	€ 627,00	€ 648,00	€ 652,00	€ 655,00	€ 658,00	—	—	—	—
160	€ 298,00	€ 368,00	€ 406,00	€ 618,00	€ 628,00	€ 654,00	€ 658,00	€ 660,00	€ 663,00	—	—	—	—

**COLORI DISPONIBILI**  
**AVAILABLE COLORS**  
**FIBER 8 BOUCLE'**

800

801

802

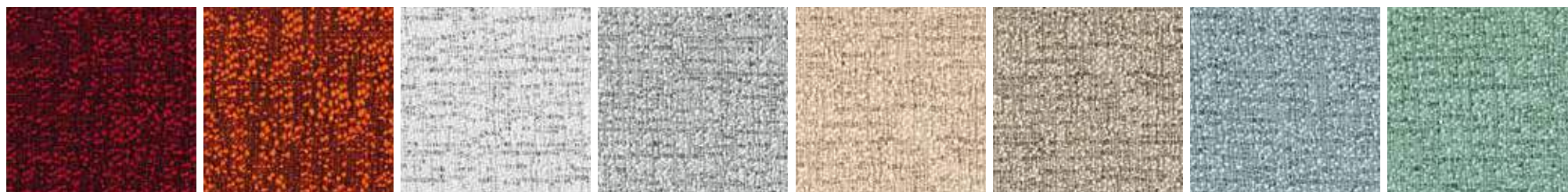
803

804

805

806

807



808

809

810

811

812

813

814

815

**COME ORDINARE:**Scegliere il tipo di rivestimento **7SCF8 = SNOWCUSTOM FIBER 8**

Scegliere il colore per il tipo di rivestimento scelto (ad esempio, per Fiber 8: 811)

Indicare le dimensioni L (lunghezza) e H (altezza), ad esempio 120x140

Il codice da ordinare sarà: **7SCF8-811 120x140****HOW TO ORDER:**Choose the type of covering **7SCF8 = SNOWCUSTOM FIBER 8**

Choose the colour for the chosen type of covering (e.g. for Fiber 8: 811)

Indicate the dimensions L (length) and H (height), e.g. 120x140

The ordering code will be: **7SCF8-811 120x140****COMMENT COMMANDER:**Choisissez le type de revêtement **7SCF8 = SNOWCUSTOM FIBER 8**

Choisissez la couleur pour le type de revêtement choisi (ex. pour Fiber 8: 811)

Indiquez les dimensions L (longueur) et H (hauteur), ex. 120x140

Le code de commande sera: **7SCF8-811 120x140****CÓMO PEDIRLO:**Elija el tipo de revestimiento **7SCF8 = SNOWCUSTOM FIBER 8**

Elija el color para el tipo de revestimiento elegido (por ejemplo, para Fiber 8: 811)

Indique las dimensiones L (longitud) y H (altura), por ejemplo 120x140

El código de pedido será: **7SCF8-811 120x140****BESTELLUNGSVORGANG:**Wählen Sie die Art des Belags **7SCF8 = SNOWCUSTOM FIBER 8**

Wählen Sie die Farbe für den gewählten Belagstyp (z.B. für Fiber 8: 811)

Geben Sie die Abmessungen L (Länge) und H (Höhe) an, z.B. 120x140

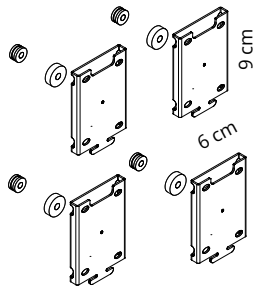
Der Bestellcode lautet: **7SCF8-811 120x140**

**FIBER 8 BOUCLE'**  
**7SCF8-XXX**

cm	40	50	60	70	80	90	100	110	120	130	140	150	160
40	—	—	—	—	€ 208,00	€ 265,00	€ 273,00	€ 290,00	€ 296,00	€ 307,00	€ 309,00	€ 311,00	€ 313,00
50	—	—	—	—	€ 271,00	€ 303,00	€ 309,00	€ 313,00	€ 319,00	€ 377,00	€ 380,00	€ 382,00	€ 386,00
60	—	—	—	€ 281,00	€ 298,00	€ 313,00	€ 328,00	€ 373,00	€ 385,00	€ 405,00	€ 415,00	€ 422,00	€ 426,00
70	—	—	€ 281,00	€ 376,00	€ 380,00	€ 388,00	€ 394,00	€ 397,00	€ 399,00	€ 632,00	€ 643,00	€ 646,00	€ 649,00
80	€ 208,00	€ 271,00	€ 298,00	€ 380,00	€ 395,00	€ 401,00	€ 405,00	€ 414,00	€ 428,00	€ 649,00	€ 651,00	€ 658,00	€ 659,00
90	€ 265,00	€ 303,00	€ 313,00	€ 388,00	€ 401,00	€ 615,00	€ 619,00	€ 638,00	€ 646,00	€ 670,00	€ 675,00	€ 680,00	€ 687,00
100	€ 273,00	€ 309,00	€ 328,00	€ 394,00	€ 405,00	€ 619,00	€ 640,00	€ 648,00	€ 659,00	€ 672,00	€ 679,00	€ 685,00	€ 691,00
110	€ 290,00	€ 313,00	€ 373,00	€ 397,00	€ 414,00	€ 638,00	€ 648,00	€ 649,00	€ 661,00	€ 675,00	€ 680,00	€ 688,00	€ 693,00
120	€ 296,00	€ 319,00	€ 385,00	€ 399,00	€ 428,00	€ 646,00	€ 659,00	€ 661,00	€ 664,00	€ 677,00	€ 684,00	€ 691,00	€ 696,00
130	€ 307,00	€ 377,00	€ 405,00	€ 632,00	€ 649,00	€ 670,00	€ 672,00	€ 675,00	€ 677,00	—	—	—	—
140	€ 309,00	€ 380,00	€ 415,00	€ 643,00	€ 651,00	€ 675,00	€ 679,00	€ 680,00	€ 684,00	—	—	—	—
150	€ 311,00	€ 382,00	€ 422,00	€ 646,00	€ 658,00	€ 680,00	€ 685,00	€ 688,00	€ 691,00	—	—	—	—
160	€ 313,00	€ 386,00	€ 426,00	€ 649,00	€ 659,00	€ 687,00	€ 691,00	€ 693,00	€ 696,00	—	—	—	—



**7S378/4** € 59,00  
Kit 4 pcs.



Kit 4 attacchi magnetici a parete per pannelli Snowcustom (viti non incluse).

Kit of 4 magnetic wall mounts for Snowcustom panels (screws not included).

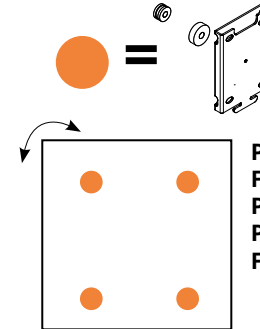
Kit de 4 supports muraux magnétiques pour les panneaux Snowcustom (vis non comprises).

Kit de 4 soportes magnéticos de pared para paneles Snowcustom (los tornillos no están incluidos).

Satz mit 4 magnetischen Wandhalterungen für Snowcustom-Panels (Schrauben nicht enthalten).

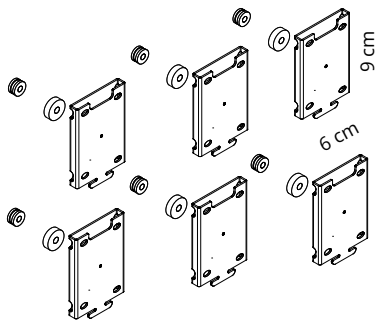
**Pannelli vedi pag. / Panels see pages 219-221-223**

**4 pcs. = 1 code 7S378/4**  
per pannelli dimensioni fino a 80x80



Per pannelli dimensioni fino a 80x80 cm  
For panel sizes up to 80x80 cm  
Pour panneaux jusqu'à 80x80 cm  
Para paneles de dimensiones hasta 80x80 cm  
Für Plattengrößen bis zu 80x80

**7S378/6** € 88,50  
Kit 6 pcs.



Kit 6 attacchi magnetici a parete per pannelli Snowcustom (viti non incluse).

Kit of 6 magnetic wall mounts for Snowcustom panels (screws not included).

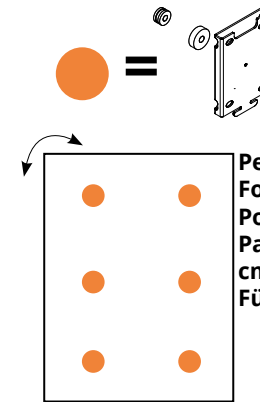
Kit de 6 supports muraux magnétiques pour les panneaux Snowcustom (vis non comprises).

Kit de 6 soportes magnéticos de pared para paneles Snowcustom (los tornillos no están incluidos).

Satz mit 6 magnetischen Wandhalterungen für Snowcustom-Panels (Schrauben nicht enthalten).

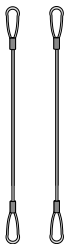
**Pannelli vedi pag. / Panels see pages 219-221-223**

**6 pcs. = 1 code 7S378/6**  
per pannelli dimensioni da 80x90 a 120x160



Per pannelli dimensioni da 80x90 a 120x160 cm  
For panel sizes from 80x90 to 120x160 cm  
Pour panneaux de 80x90 à 120x160 cm  
Para paneles de dimensiones 80x90 a 120x160 cm  
Für Paneelgrößen von 80x90 bis 120x160 cm

## OPZIONALE OPTIONAL



**7W/A3** € 11,00  
1 coppia / 1 pair  
1 paire / 1 pare  
1 Paar

Coppia di cavetti di sicurezza in acciaio.

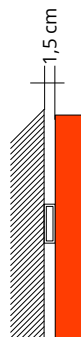
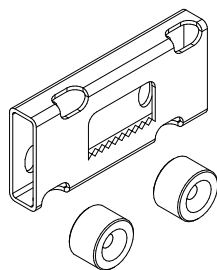
Pair of steel safety cables.

Paire de câbles de sécurité en acier.

Par de cablecillos de seguridad de acero.

Ein Paar Sicherheitsseile aus Stahl.





**7S377 € 18,00**

Attacco a parete in zama verniciata per aggancio a chiodi/ganci, completo di 2 distanziali.

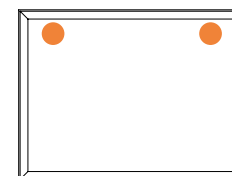
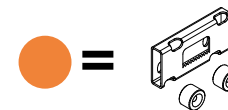
Painted zamak wall mount for nail/hook attachment, complete with 2 spacers.

Fixation murale en zamak peint pour fixation par clou ou crochet, complète avec 2 entretoises.

Fijación mural de zamak pintado para fijación clavo/gancho, completa con 2 distanciadores

Wandbefestigung aus lackiertem Zamak für Nagel-/Hakenbefestigung, komplett mit 2 Abstandshaltern

**2 pcs. = 2 code 7S377**  
**per tutte le dimensioni - for all dimensions**



**Utilizzare sempre 2 cod. 7S377**  
**Always use 2 codes 7S377**  
**Toujours utiliser 2 codes 7S377**  
**Utilice siempre 2 cod. 7S377**  
**Verwenden Sie immer 2 Code 7S377**



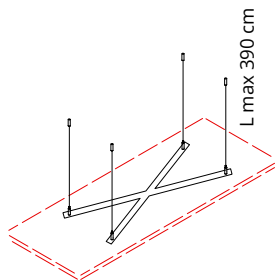
**FIBER 0**



**FIBER 3 MELANGE**



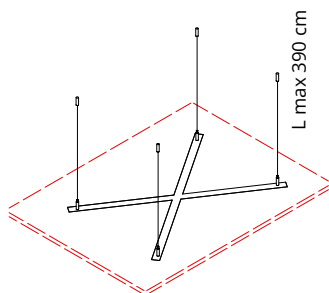
**FIBER 8 BOUCLE'**



**7INCF/1**  
**€ 168,00**

Struttura per fissaggio a soffitto per pannelli Snowcustom:  
 Frame for Snowcustom panels ceiling fixing:  
 Structure pour accrochage au plafond pour panneaux Snowcustom:  
 Estructura para el montaje al techo para paneles Snowcustom:  
 Rahmen für die Deckenbefestigung für Snowcustom Paneele:

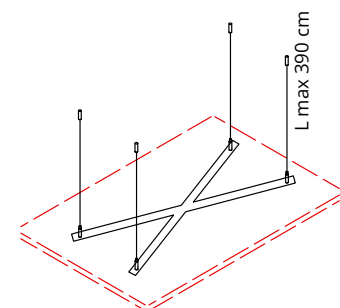
**70x60 cm - 70x70 cm - 80x40 cm - 80x50 cm - 80x60 cm - 80x70 cm - 80x80 cm - 90x40 cm - 90x50 cm - 90x60 cm - 90x70 cm - 90x80 cm - 90x90 cm - 40x100 cm - 50x100 cm - 60x100 cm**



**7INCF/2**  
**€ 174,00**

Struttura per fissaggio a soffitto per pannelli Snowcustom:  
 Frame for Snowcustom panels ceiling fixing:  
 Structure pour accrochage au plafond pour panneaux Snowcustom:  
 Estructura para el montaje al techo para paneles Snowcustom:  
 Rahmen für die Deckenbefestigung für Snowcustom Paneele:

**70x100 cm - 80x100 cm - 90x100 cm - 100x100 cm - 40x110 cm - 50x110 cm - 60x110 cm - 70x110 cm - 80x110 cm - 90x110 cm - 100x110 cm - 110x110 cm - 40x120 cm - 50x120 cm - 60x120 cm - 70x120 cm - 80x120 cm - 90x120 cm - 100x120 cm - 110x120 cm - 120x120 cm - 40x130 cm - 50x130 cm - 60x130 cm - 70x130 cm - 80x130 cm - 90x130 cm - 100x130 cm - 110x130 cm - 120x130 cm - 40x140 cm - 50x140 cm - 60x140 cm - 70x140 cm**

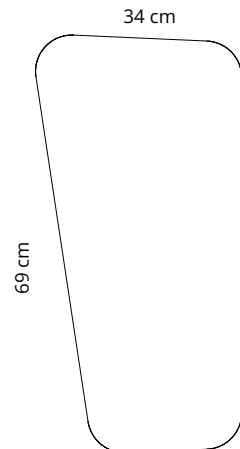


**7INCF/3**  
**€ 178,00**

Struttura per fissaggio a soffitto per pannelli Snowcustom:  
 Frame for Snowcustom panels ceiling fixing:  
 Structure pour accrochage au plafond pour panneaux Snowcustom:  
 Estructura para el montaje al techo para paneles Snowcustom:  
 Rahmen für die Deckenbefestigung für Snowcustom Paneele:

**80x140 cm - 90x140 cm - 100x140 cm - 110x140 cm - 120x140 cm - 40x150 cm - 50x150 cm - 60x150 cm - 70x150 cm - 80x150 cm - 90x150 cm - 100x150 cm - 110x150 cm - 120x150 cm - 40x160 cm - 50x160 cm - 60x160 cm - 70x160 cm - 80x160 cm - 90x160 cm - 100x160 cm - 110x160 cm - 120x160 cm**





Colore  
Colour



Codice/Code  
Prezzo/Price

**7TR1-6071**  
**€ 236,00**



**7TR1-3094**  
**€ 236,00**



**7TR1-8033**  
**€ 236,00**

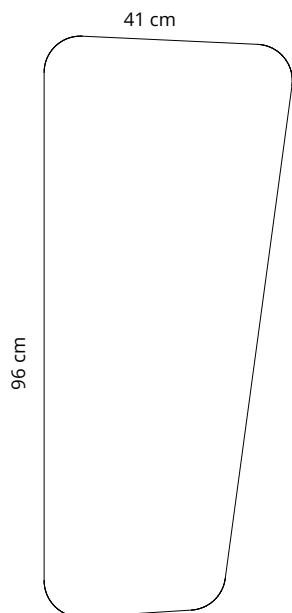
Pannello con imbottitura interna in poliester a densità variabile, rivestimento esterno in tessuto Snowsound-Fiber Textiles. **Compresi attacchi a parete magnetici.**

Panel with variable-density polyester internal padding, outer cover in Snowsound-Fiber Textiles. **Including magnetic wall connections.**

Panneau avec rembourrage interne en polyester à densité variable, revêtement externe en tissu Snowsound-Fiber Textiles. **Connexions murales magnétiques inclus.**

Panel con acolchado interior de poliéster de densidad variable, revestimiento externo en Snowsound-Fiber Textiles. **Incluye conexiones magnéticas de pared.**

Panel mit Polyester-Füllmaterial von unterschiedlicher Dichte, Außenbezug aus Snowsound-Fiber Textiles. **Inklusive magnetischen Wandanschlüssen.**



Colore  
Colour



Codice/Code  
Prezzo/Price

**7TR2-6071**  
**€ 298,00**



**7TR2-7023**  
**€ 298,00**

Pannello con imbottitura interna in poliester a densità variabile, rivestimento esterno in tessuto Snowsound-Fiber Textiles. **Compresi attacchi a parete magnetici.**

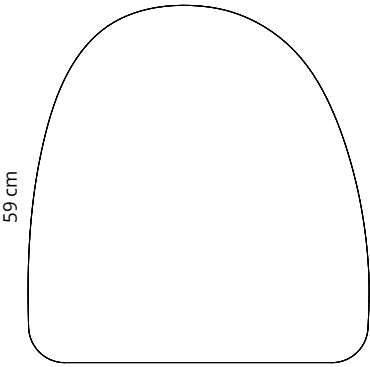


Panel with variable-density polyester internal padding, outer cover in Snowsound-Fiber Textiles. **Including magnetic wall connections.**

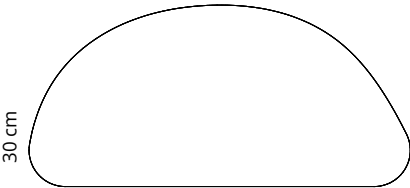

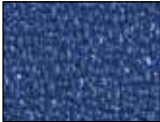
Panneau avec rembourrage interne en polyester à densité variable, revêtement externe en tissu Snowsound-Fiber Textiles. **Connexions murales magnétiques inclus.**

Panel con acolchado interior de poliéster de densidad variable, revestimiento externo en Snowsound-Fiber Textiles. **Incluye conexiones magnéticas de pared.**

Panel mit Polyester-Füllmaterial von unterschiedlicher Dichte, Außenbezug aus Snowsound-Fiber Textiles. **Inklusive magnetischen Wandanschlüssen.**

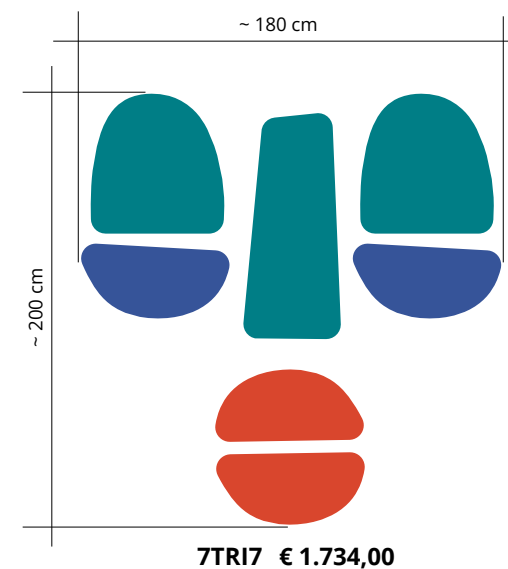
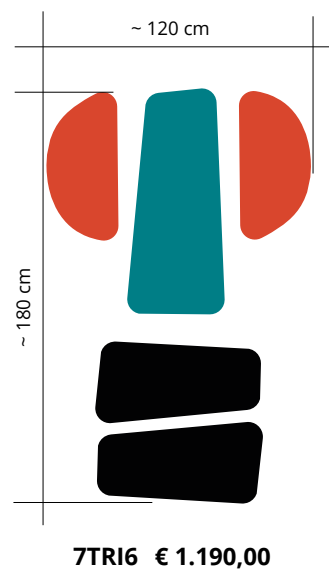
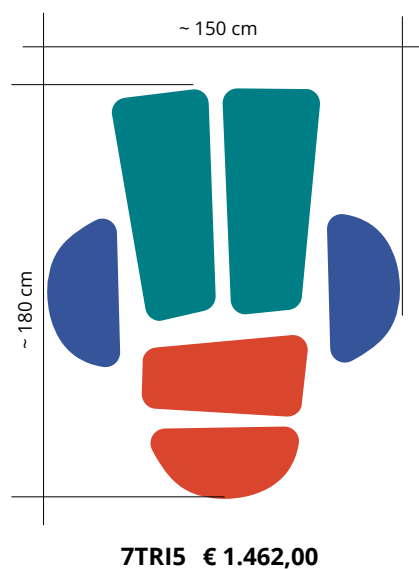
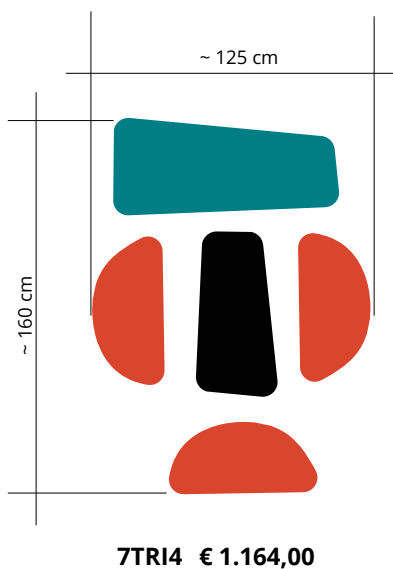
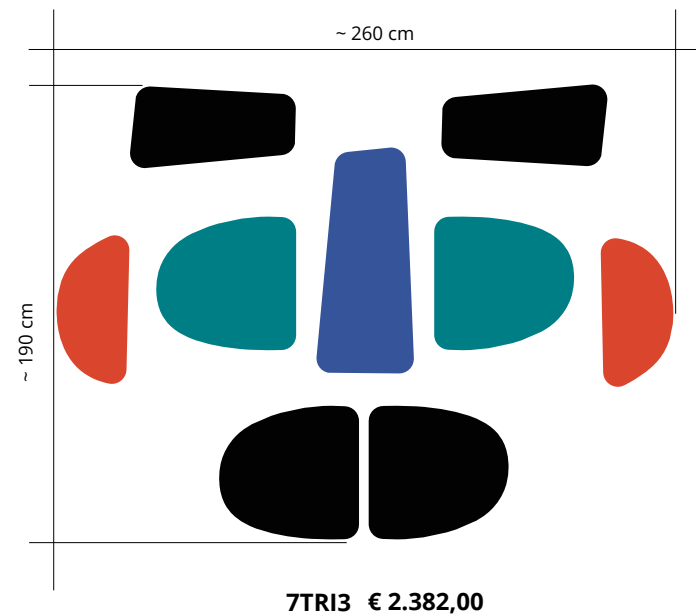
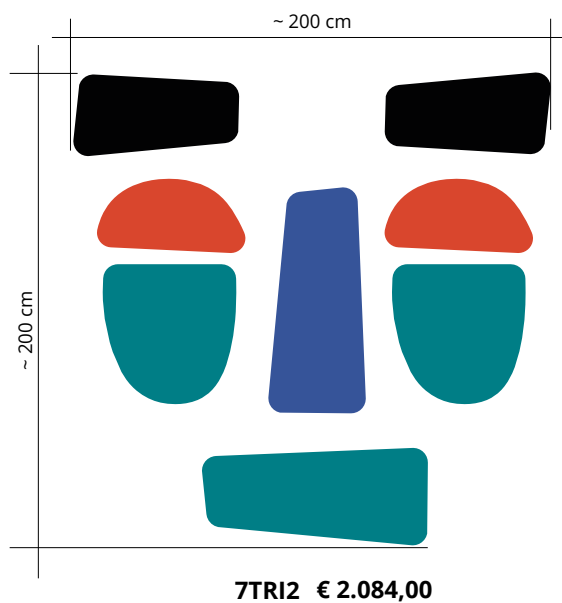
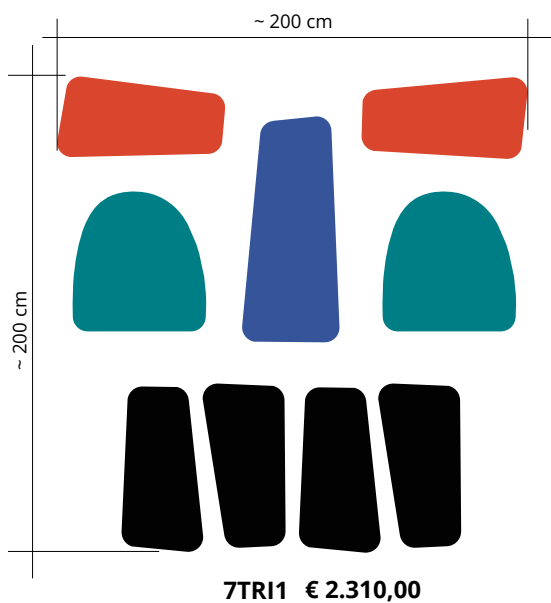
OPZIONALE / OPTIONAL: cavetti di sicurezza 7W/A3 pag. 224 - safety cables 7W/A3 pag. 224 - Câbles de sécurité 7W/A3 pag. 224 - Cablecillos de seguridad 7W/A3 pag. 224 - Sicherheitsseile 7W/A3 Seite 224

 <p>59 cm</p> <p>56 cm</p>	<p>Colore Colour</p>	<p>Codice/Code Prezzo/Price</p>	<p>Pannello con imbottitura interna in poliester a densità variabile, rivestimento esterno in tessuto Snowsound-Fiber Textiles. <b>Compresi attacchi a parete magnetici.</b></p>
		<p><b>7TR3-7023</b> <b>€ 298,00</b></p>	<p>Panel with variable-density polyester internal padding, outer cover in Snowsound-Fiber Textiles. <b>Including magnetic wall connections.</b></p>
		<p><b>7TR3-8033</b> <b>€ 298,00</b></p>	<p>Panneau avec rembourrage interne en polyester à densité variable, revêtement externe en tissu Snowsound-Fiber Textiles. <b>Connexions murales magnétiques inclus.</b></p>
			<p>Panel con acolchado interior de poliéster de densidad variable, revestimiento externo en Snowsound-Fiber Textiles. <b>Incluye conexiones magnéticas de pared.</b></p>
			<p>Paneel mit Polyester-Füllmaterial von unterschiedlicher Dichte, Außenbezug aus Snowsound-Fiber Textiles. <b>Inklusive magnetischen Wandanschlüssen.</b></p>

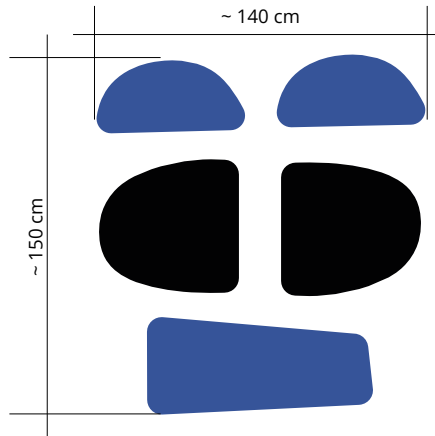
 <p>30 cm</p> <p>63 cm</p>	<p>Colore Colour</p>	<p>Codice/Code Prezzo/Price</p>	<p>Pannello con imbottitura interna in poliester a densità variabile, rivestimento esterno in tessuto Snowsound-Fiber Textiles. <b>Compresi attacchi a parete magnetici.</b></p>
		<p><b>7TR4-3094</b> <b>€ 210,00</b></p>	<p>Panel with variable-density polyester internal padding, outer cover in Snowsound-Fiber Textiles. <b>Including magnetic wall connections.</b></p>
		<p><b>7TR4-6071</b> <b>€ 210,00</b></p>	<p>Panneau avec rembourrage interne en polyester à densité variable, revêtement externe en tissu Snowsound-Fiber Textiles. <b>Connexions murales magnétiques inclus.</b></p>
			<p>Panel con acolchado interior de poliéster de densidad variable, revestimiento externo en Snowsound-Fiber Textiles. <b>Incluye conexiones magnéticas de pared.</b></p>
			<p>Paneel mit Polyester-Füllmaterial von unterschiedlicher Dichte, Außenbezug aus Snowsound-Fiber Textiles. <b>Inklusive magnetischen Wandanschlüssen.</b></p>

OPZIONALE / OPTIONAL: cavetti di sicurezza 7W/A3 pag. 224 - safety cables 7W/A3 pag. 224 - Câbles de sécurité 7W/A3 pag. 224 - Cablecillos de seguridad 7W/A3 pag. 224 - Sicherheitsseile 7W/A3 Seite 224

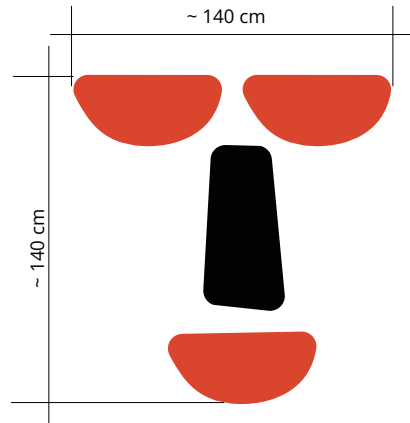
Le misure degli ingombri sono indicative - Overall dimensions are approximate - Les dimensions globales sont approximatives



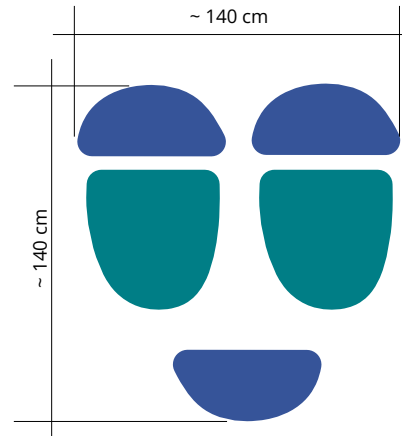
Le misure degli ingombri sono indicative - Overall dimensions are approximate - Les dimensions globales sont approximatives



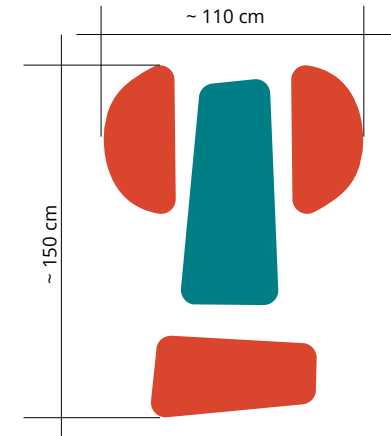
**7TRI8 € 1.314,00**



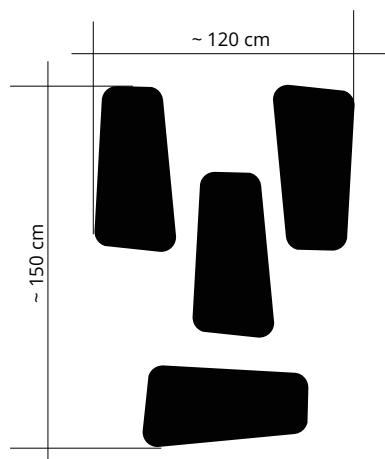
**7TRI9 € 866,00**



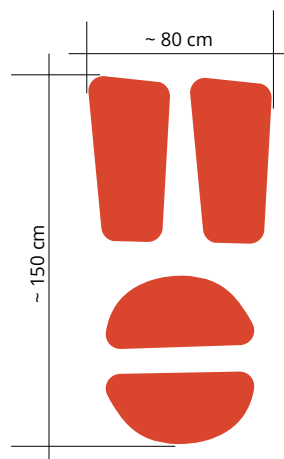
**7TRI10 € 1.226,00**



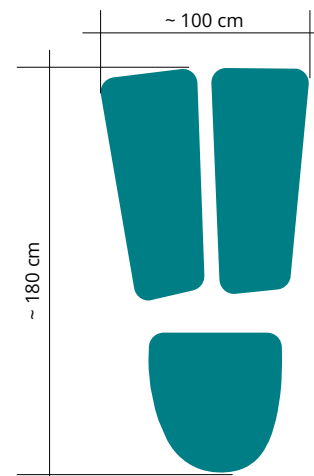
**7TRI11 € 954,00**



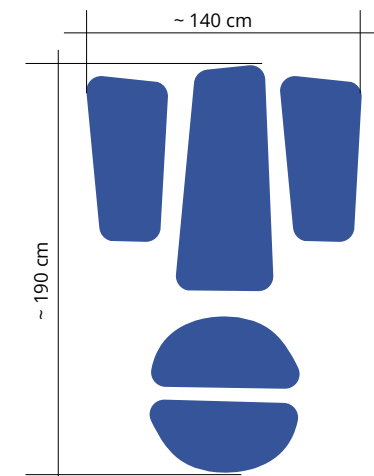
**7TRI12 € 944,00**



**7TRI13 € 892,00**

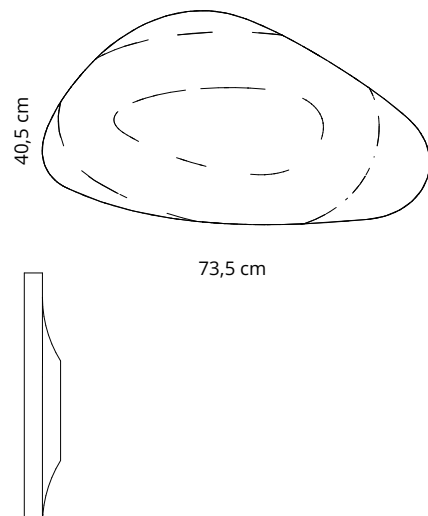


**7TRI14 € 894,00**



**7TRI15 € 1.190,00**





Colore  
Colour



Codice/Code  
Prezzo/Price

**7CLM1-300**  
**€ 248,00**



**7CLM1-302**  
**€ 248,00**



**7CLM1-311**  
**€ 248,00**

Colore  
Colour



Codice/Code  
Prezzo/Price

**7CLM1-312**  
**€ 248,00**



**7CLM1-313**  
**€ 248,00**



**7CLM1-309**  
**€ 248,00**

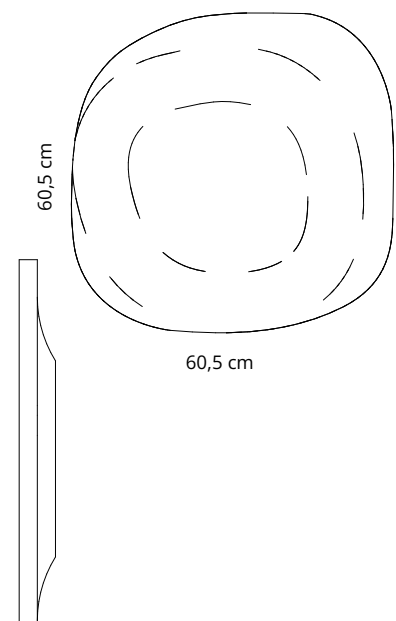
Pannello con imbottitura interna in poliester a densità variabile, rivestimento esterno in tessuto Snowsound-Fiber Textiles 3 Melange. **Compresi attacchi a parete magnetici.**

Panel with variable-density polyester internal padding, outer cover in Snowsound-Fiber Textiles 3 Melange. **Including magnetic wall connections.**

Panneau avec rembourrage interne en polyester à densité variable, revêtement externe en tissu Snowsound-Fiber Textiles 3 Melange. **Connexions murales magnétiques inclus.**

Panel con acolchado interior de poliéster de densidad variable, revestimiento exterior en Snowsound-Fiber Textiles 3 Melange. **Incluye conexiones magnéticas de pared.**

Panel mit Polyester-Füllmaterial von unterschiedlicher Dichte, Außenbezug aus Snowsound-Fiber Textiles 3 Melange. **Inklusive magnetischen Wandanschlüssen.**



Colore  
Colour



Codice/Code  
Prezzo/Price

**7CLM2-300**  
**€ 288,00**



**7CLM2-302**  
**€ 288,00**



**7CLM2-311**  
**€ 288,00**

Colore  
Colour



Codice/Code  
Prezzo/Price

**7CLM2-312**  
**€ 288,00**



**7CLM2-313**  
**€ 288,00**



**7CLM2-309**  
**€ 288,00**

Pannello con imbottitura interna in poliester a densità variabile, rivestimento esterno in tessuto Snowsound-Fiber Textiles 3 Melange. **Compresi attacchi a parete magnetici.**

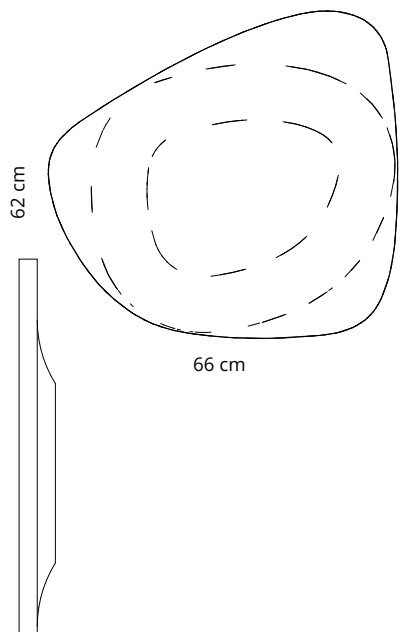
Panel with variable-density polyester internal padding, outer cover in Snowsound-Fiber Textiles 3 Melange. **Including magnetic wall connections.**

Panneau avec rembourrage interne en polyester à densité variable, revêtement externe en tissu Snowsound-Fiber Textiles 3 Melange. **Connexions murales magnétiques inclus.**

Panel con acolchado interior de poliéster de densidad variable, revestimiento exterior en Snowsound-Fiber Textiles 3 Melange. **Incluye conexiones magnéticas de pared.**

Panel mit Polyester-Füllmaterial von unterschiedlicher Dichte, Außenbezug aus Snowsound-Fiber Textiles 3 Melange. **Inklusive magnetischen Wandanschlüssen.**

OPZIONALE / OPTIONAL: cavetti di sicurezza 7W/A3 pag. 224 - safety cables 7W/A3 pag. 224 - Câbles de sécurité 7W/A3 pag. 224 - Cablecillos de seguridad 7W/A3 pag. 224 - Sicherheitsseile 7W/A3 Seite 224



Colore  
Colour



**7CLM3-300**  
€ 286,00



**7CLM3-302**  
€ 286,00



**7CLM3-311**  
€ 286,00

Colore  
Colour



**7CLM3-312**  
€ 286,00



**7CLM3-313**  
€ 286,00



**7CLM3-309**  
€ 286,00

Pannello con imbottitura interna in poliester a densità variabile, rivestimento esterno in tessuto Snowsound-Fiber Textiles 3 Melange. **Compresi attacchi a parete magnetici.**

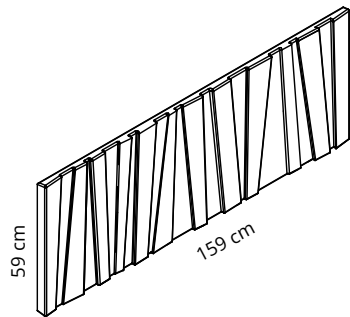
Panel with variable-density polyester internal padding, outer cover in Snowsound-Fiber Textiles 3 Melange. **Including magnetic wall connections.**

Panneau avec rembourrage interne en polyester à densité variable, revêtement externe en tissu Snowsound-Fiber Textiles 3 Melange. **Connexions murales magnétiques inclus.**

Panel con acolchado interior de poliéster de densidad variable, revestimiento exterior en Snowsound-Fiber Textiles 3 Melange. **Incluye conexiones magnéticas de pared.**

Panel mit Polyester-Füllmaterial von unterschiedlicher Dichte, Außenbezug aus Snowsound-Fiber Textiles 3 Melange. **Inklusive magnetischen Wandanschlüssen.**





Colore  
Colour



Codice/Code  
Prezzo/Price

**7MM166-302**  
**€ 690,00**



**7MM166-309**  
**€ 690,00**



**7MM166-316**  
**€ 690,00**

Pannello fonoassorbente caratterizzato da un particolare drappaggio casuale del tessuto applicato a mano. Formato da un'anima interna con tecnologia Snowcustom e da un rivestimento esterno in tessuto acustico Snowsound Fiber Textile 3 mélange. Applicabile a parete tramite supporti magnetici 1 pezzo cod. 7ST378/6 (vedi pag. 235) oppure tramite attacchi semplici 2 pezzi cod. 7S377 (vedi pag. 235)

Sound-absorbing panel characterized by a particular random draping of the fabric, handcrafted. Made up of an internal core with Snowcustom technology and an external covering in Snowsound Fiber Textile 3 mélange acoustic fabric. Fixed to the wall using magnetic 1-piece brackets code 7ST378/6 (see page 235) or simple 2-piece brackets code 7S377 (see page 235).

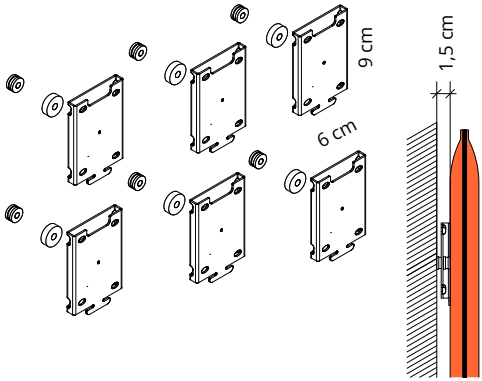
Panneau anti-bruit caractérisé par un drapage particulier et aléatoire du tissu appliqué manuellement. Il est formé par une âme interne avec technologie Snowcustom et un revêtement externe en tissu anti-bruit Snowsound Fiber Textile 3 mélange. Applicabile au mur au moyen d'attaches magnétiques en 1 pièce code 7ST378/6 (voir page 235) ou de supports simples en 2 pièces code 7S377 (voir page 235).

Panel fonoabsorbente caracterizado por la presencia de un tejido drapeado aplicado a mano. Consta de una parte interior realizada con tecnología Snowcustom y de un revestimiento exterior en tejido acústico Snowsound Fiber Textile 3 melange. Aplicable en paredes mediante soportes magnéticos de 1 pieza código 7ST378/6 (ver pág. 235) o soportes simples de 2 piezas código 7S377 (ver pág. 235).

Schallabsorbierendes Paneel, das sich durch eine spezielle, zufällige Drapierung des Gewebes auszeichnet, das von Hand aufgezogen wird. Bestehend aus einem mit Snowcustom-Technologie hergestellten Innenkern und einem äußeren Bezug aus akustischem Snowsound Fiber Textile 3 Mélange. Kann mit magnetischen 1-teiligen Halterungen Code 7ST378/6 (siehe Seite 235) oder einfachen 2-teiligen Halterungen Code 7S377 (siehe Seite 235) an der Wand montiert werden



**7S378/6 € 88,50**  
Kit 6 pcs.



Kit 6 attacchi magnetici a parete per pannelli Snowcustom (viti non incluse).

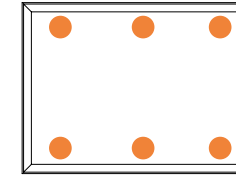
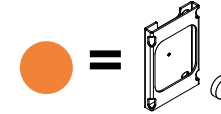
Kit of 6 magnetic wall mounts for Snowcustom panels (screws not included).

Kit de 6 supports muraux magnétiques pour les panneaux Snowcustom (vis non comprises).

Kit de 6 soportes magnéticos de pared para paneles Snowcustom (los tornillos no están incluidos).

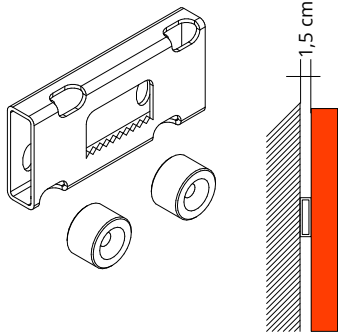
Satz mit 6 magnetischen Wandhalterungen für Snowcustom-Panels (Schrauben nicht enthalten).

**6 pcs. = 1 code 7S378/6**  
per dimensioni/cod. - for dimension/code:



**59 x 159 (7MM166-XXXX)**

**7S377 € 18,00**



Attacco a parete in zama verniciata per aggancio a chiodi/ganci, completo di 2 distanziali.

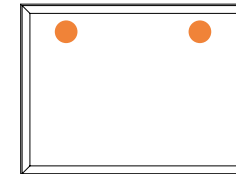
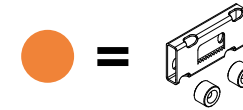
Painted zamak wall mount for nail/hook attachment, complete with 2 spacers.

Fixation murale en zamak peint pour fixation par clou ou crochet, complète avec 2 entretoises.

Fijación mural de zamak pintado para fijación clavo/gancho, completa con 2 distanciadores

Wandbefestigung aus lackiertem Zamak für Nagel-/Hakenbefestigung, komplett mit 2 Abstandshaltern

**2 pcs. = 2 code 7S377**  
per dimensioni/cod. - for dimension/code:



**59 x 159 (7MM166-XXXX)**

**Utilizzare sempre 2 cod. 7S377**

**Always use 2 codes 7S377**

**Toujours utiliser 2 codes 7S377**

**Utilice siempre 2 cod. 7S377**

**Verwenden Sie immer 2 Code 7S377**

119 cm

**7SG16/55-0001** Bianco € 970,00  
White  
Blanc  
Blanco  
Weiß

Pannello con imbottitura interna in poliester a **densità variabile**. Rivestimento esterno in tessuto di poliester Trevira CS®. Applicabile a parete. **(Attacchi non inclusi - vedi pag. 242-243)**.

Panel with internal padding in **variable density** polyester. Outer cover in Trevira CS® polyester fabric. Wall mounting. **(Fixings not included - see page 242-243)**.

Panneau avec rembourrage interne en polyester à **densité variable**. Revêtement externe en tissu de polyester Trevira CS®. Application au mur. **(Fixations pas inclus - voir page 242-243)**.

Panel con acolchado interior de poliéster de **densidad variable**. Revestimiento exterior de tejido de poliéster Trevira CS®. Aplicación a pared. **(Fijaciones no incluidas - pag. 242-243)**

Paneel mit Polyester-Füllmaterial von **unterschiedlicher Dichte**. Polyester-Bezug aus Trevira CS®-Material. Wandanwendung. **(Befestigungen nicht inkludiert - Seite 242-243)**.



Senza titolo / Untitled 1955-2017

159 cm

119 cm

**7SG16/55-4030** Arancione € 990,00  
Orange  
Orange  
Anaranjado  
Orange

Pannello con imbottitura interna in poliester a **densità variabile**. Rivestimento esterno in tessuto di poliester Trevira CS®. Applicabile a parete. **(Attacchi non inclusi - vedi pag. 242-243)**.

Panel with internal padding in **variable density** polyester. Outer cover in Trevira CS® polyester fabric. Wall mounting. **(Fixings not included - see page 242-243)**.

Panneau avec rembourrage interne en polyester à **densité variable**. Revêtement externe en tissu de polyester Trevira CS®. Application au mur. **(Fixations pas inclus - voir page 242-243)**.

Panel con acolchado interior de poliéster de **densidad variable**. Revestimiento exterior de tejido de poliéster Trevira CS®. Aplicación a pared. **(Fijaciones no incluidas - pag. 242-243)**

Paneel mit Polyester-Füllmaterial von **unterschiedlicher Dichte**. Polyester-Bezug aus Trevira CS®-Material. Wandanwendung. **(Befestigungen nicht inkludiert - Seite 242-243)**.



Senza titolo / Untitled 1955-2017

159 cm

119 cm

**7SG16/55-4027** Rosso € 990,00  
Red  
Rouge  
Rojo  
Rot

Pannello con imbottitura interna in poliester a **densità variabile**. Rivestimento esterno in tessuto di poliester Trevira CS®. Applicabile a parete. **(Attacchi non inclusi - vedi pag. 242-243)**.

Panel with internal padding in **variable density** polyester. Outer cover in Trevira CS® polyester fabric. Wall mounting. **(Fixings not included - see page 242-243)**.

Panneau avec rembourrage interne en polyester à **densité variable**. Revêtement externe en tissu de polyester Trevira CS®. Application au mur. **(Fixations pas inclus - voir page 242-243)**.

Panel con acolchado interior de poliéster de **densidad variable**. Revestimiento exterior de tejido de poliéster Trevira CS®. Aplicación a pared. **(Fijaciones no incluidas - pag. 242-243)**

Paneel mit Polyester-Füllmaterial von **unterschiedlicher Dichte**. Polyester-Bezug aus Trevira CS®-Material. Wandanwendung. **(Befestigungen nicht inkludiert - Seite 242-243)**.



Senza titolo / Untitled 1955-2017

159 cm

119 cm

**7SG16/55-8033** Nero € 990,00  
Black  
Noir  
Negro  
Schwarz

Pannello con imbottitura interna in poliester a **densità variabile**. Rivestimento esterno in tessuto di poliester Trevira CS®. Applicabile a parete. **(Attacchi non inclusi - vedi pag. 242-243)**.

Panel with internal padding in **variable density** polyester. Outer cover in Trevira CS® polyester fabric. Wall mounting. **(Fixings not included - see page 242-243)**.

Panneau avec rembourrage interne en polyester à **densité variable**. Revêtement externe en tissu de polyester Trevira CS®. Application au mur. **(Fixations pas inclus - voir page 242-243)**.

Panel con acolchado interior de poliéster de **densidad variable**. Revestimiento exterior de tejido de poliéster Trevira CS®. Aplicación a pared. **(Fijaciones no incluidas - pag. 242-243)**

Paneel mit Polyester-Füllmaterial von **unterschiedlicher Dichte**. Polyester-Bezug aus Trevira CS®-Material. Wandanwendung. **(Befestigungen nicht inkludiert - Seite 242-243)**.



Senza titolo / Untitled 1955-2017

159 cm

159 cm

119 cm



Senza titolo / Untitled 1937-2017

**7SG16/37-0001** Bianco € 990,00  
White  
Blanc  
Blanco  
Weiß

Pannello con imbottitura interna in poliester a **densità variabile**. Rivestimento esterno in tessuto di poliester Trevira CS®. Applicabile a parete. **(Attacchi non inclusi - vedi pag.242-243)**.

Panel with internal padding in **variable density** polyester. Outer cover in Trevira CS® polyester fabric. Wall mounting. **(Fixings not included - see page 242-243)**.

Panneau avec rembourrage interne en polyester à **densité variable**. Revêtement externe en tissu de polyester Trevira CS®. Application au mur. **(Fixations pas inclus - voir page 242-243)**.

Panel con acolchado interior de poliéster de **densidad variable**. Revestimiento exterior de tejido de poliéster Trevira CS®. Aplicación a pared. **(Fijaciones no incluydas - pag. 242-243)**

Panel mit Polyester-Füllmaterial von **unterschiedlicher Dichte**. Polyester-Bezug aus Trevira CS®-Material. Wandanwendung. **(Befestigungen nicht inkludiert - Seite 242-243)**

159 cm

119 cm



Senza titolo / Untitled 1991

**7SG16/91-0001** Bianco € 980,00  
White  
Blanc  
Blanco  
Weiß

Pannello con imbottitura interna in poliester a **densità variabile**. Rivestimento esterno in tessuto di poliester Trevira CS®. Applicabile a parete. **(Attacchi non inclusi - vedi pag.242-243)**.

Panel with internal padding in **variable density** polyester. Outer cover in Trevira CS® polyester fabric. Wall mounting. **(Fixings not included - see page 242-243)**.


Panneau avec rembourrage interne en polyester à **densité variable**. Revêtement externe en tissu de polyester Trevira CS®. Application au mur. **(Fixations pas inclus - voir page 242-243)**.

Panel con acolchado interior de poliéster de **densidad variable**. Revestimiento exterior de tejido de poliéster Trevira CS®. Aplicación a pared. **(Fijaciones no incluydas - pag. 242-243)**

Panel mit Polyester-Füllmaterial von **unterschiedlicher Dichte**. Polyester-Bezug aus Trevira CS®-Material. Wandanwendung. **(Befestigungen nicht inkludiert - Seite 242-243)**

119 cm

119 cm



Senza titolo / Untitled 1998

**7SG12/98-0001** Bianco € 970,00  
White  
Blanc  
Blanco  
Weiß

Pannello con imbottitura interna in poliester a **densità variabile**. Rivestimento esterno in tessuto di poliester Trevira CS®. Applicabile a parete. **(Attacchi non inclusi - vedi pag. 242-243)**.

Panel with internal padding in **variable density** polyester. Outer cover in Trevira CS® polyester fabric. Wall mounting. **(Fixings not included - see page 242-243)**.

Panneau avec rembourrage interne en polyester à **densité variable**. Revêtement externe en tissu de polyester Trevira CS®. Application au mur. **(Fixations pas inclus - voir page 242-243)**.

Panel con acolchado interior de poliéster de **densidad variable**. Revestimiento exterior de tejido de poliéster Trevira CS®. Aplicación a pared. **(Fijaciones no incluydas - pag. 242-243)**

Panel mit Polyester-Füllmaterial von **unterschiedlicher Dichte**. Polyester-Bezug aus Trevira CS®-Material. Wandanwendung. **(Befestigungen nicht inkludiert - Seite 242-243)**

119 cm

119 cm



Senza titolo / Untitled 1998

**7SG12/98-8033** Nero € 1.190,00  
Black  
Noir  
Negro  
Schwarz

Pannello con imbottitura interna in poliester a **densità variabile**. Rivestimento esterno in tessuto di poliester Trevira CS®. Applicabile a parete. **(Attacchi non inclusi - vedi pag. 242-243)**.

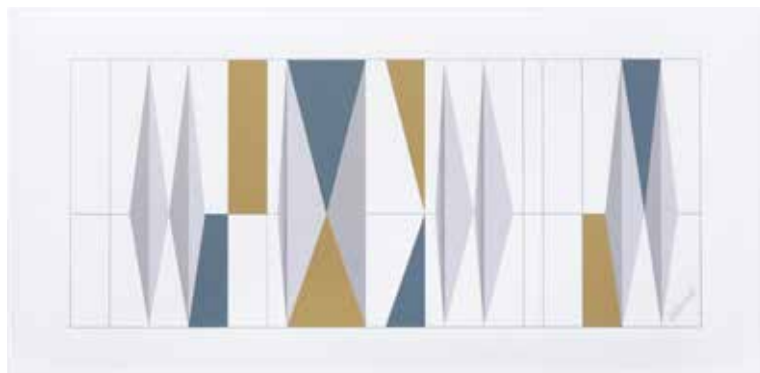
Panel with internal padding in **variable density** polyester. Outer cover in Trevira CS® polyester fabric. Wall mounting. **(Fixings not included - see page 242-243)**.

Panneau avec rembourrage interne en polyester à **densité variable**. Revêtement externe en tissu de polyester Trevira CS®. Application au mur. **(Fixations pas inclus - voir page 242-243)**.

Panel con acolchado interior de poliéster de **densidad variable**. Revestimiento exterior de tejido de poliéster Trevira CS®. Aplicación a pared. **(Fijaciones no incluydas - pag. 242-243)**

Panel mit Polyester-Füllmaterial von **unterschiedlicher Dichte**. Polyester-Bezug aus Trevira CS®-Material. Wandanwendung. **(Befestigungen nicht inkludiert - Seite 242-243)**

119 cm



59 cm

Decoro per Villa Planchart e Villa Nemazee /  
Decor for Villa Planchart and Villa Nemazee, 1955-1964

**7SP1206/1-0001** Bianco € 695,00  
White  
Blanc  
Blanco  
Weiß

Pannello con imbottitura interna in poliester a **densità variabile**. Rivestimento esterno in tessuto di poliester Trevira CS®. Applicabile a parete. **(Attacchi non inclusi - vedi pag. 242-243).**

Panel with internal padding in **variable density** polyester. Outer cover in Trevira CS® polyester fabric.  
Wall mounting. **(Fixings not included - see page 242-243).**

Panneau avec rembourrage interne en polyester à **densité variable**. Revêtement externe en tissu de polyester Trevira CS®. Application au mur. **(Fixations pas inclus - voir page 242-243).**

Panel con acolchado interior de poliéster de **densidad variable**. Revestimiento exterior de tejido de poliéster Trevira CS®. Aplicación a pared. **(Fijaciones no incluidas - pag. 242-243)**

Paneel mit Polyester-Füllmaterial von **unterschiedlicher Dichte**. Polyester-Bezug aus Trevira CS®-Material. Wandanwendung. **(Befestigungen nicht inkludiert - Seite 242-243).**

159 cm



119 cm

Labirinto / Labyrinth 1941-1947

**7SP1216/1-0001** Bianco € 990,00  
White  
Blanc  
Blanco  
Weiß

Pannello con imbottitura interna in poliester a **densità variabile**. Rivestimento esterno in tessuto di poliester Trevira CS®. Applicabile a parete. **(Attacchi non inclusi - vedi pag. 242-243).**

Panel with internal padding in **variable density** polyester. Outer cover in Trevira CS® polyester fabric.  
Wall mounting. **(Fixings not included - see page 242-243).**

Panneau avec rembourrage interne en polyester à **densité variable**. Revêtement externe en tissu de polyester Trevira CS®. Application au mur. **(Fixations pas inclus - voir page 242-243).**

Panel con acolchado interior de poliéster de **densidad variable**. Revestimiento exterior de tejido de poliéster Trevira CS®. Aplicación a pared. **(Fijaciones no incluidas - pag. 242-243)**

Paneel mit Polyester-Füllmaterial von **unterschiedlicher Dichte**. Polyester-Bezug aus Trevira CS®-Material. Wandanwendung. **(Befestigungen nicht inkludiert - Seite 242-243).**

59 cm



59 cm

**7SP0606/1-0001** Bianco White Blanc Blanco Weiß € 388,00

Pannello con imbottitura interna in poliester a **densità variabile**. Rivestimento esterno in tessuto di poliester Trevira CS®. Applicabile a parete. **(Attacchi non inclusi - vedi pag. 242-243)**.

Panel with internal padding in **variable density** polyester. Outer cover in Trevira CS® polyester fabric. Wall mounting. **(Fixings not included - see page 242-243)**.

Panneau avec rembourrage interne en polyester à **densité variable**. Revêtement externe en tissu de polyester Trevira CS®. Application au mur. **(Fixations pas inclus - voir page 242-243)**.

Panel con acolchado interior de poliéster de **densidad variable**. Revestimiento exterior de tejido de poliéster Trevira CS®. Aplicación a pared. **(Fijaciones no incluydas - pag. 242-243)**

Panel mit Polyester-Füllmaterial von **unterschiedlicher Dichte**. Polyester-Bezug aus Trevira CS®-Material. Wandanwendung. **(Befestigungen nicht inkludiert - Seite 242-243)**.

Lettere disegnate / Drawn letters

59 cm



59 cm

**7SP0606/2-0001** Bianco White Blanc Blanco Weiß € 388,00

Pannello con imbottitura interna in poliester a **densità variabile**. Rivestimento esterno in tessuto di poliester Trevira CS®. Applicabile a parete. **(Attacchi non inclusi - vedi pag. 242-243)**.

Panel with internal padding in **variable density** polyester. Outer cover in Trevira CS® polyester fabric. Wall mounting. **(Fixings not included - see page 242-243)**.

Panneau avec rembourrage interne en polyester à **densité variable**. Revêtement externe en tissu de polyester Trevira CS®. Application au mur. **(Fixations pas inclus - voir page 242-243)**.

Panel con acolchado interior de poliéster de **densidad variable**. Revestimiento exterior de tejido de poliéster Trevira CS®. Aplicación a pared. **(Fijaciones no incluydas - pag. 242-243)**

Panel mit Polyester-Füllmaterial von **unterschiedlicher Dichte**. Polyester-Bezug aus Trevira CS®-Material. Wandanwendung. **(Befestigungen nicht inkludiert - Seite 242-243)**.

Supergattomaggiore 1967

59 cm



75 cm

**7SP0806/1-0001** Bianco White Blanc Blanco Weiß € 395,00

Pannello con imbottitura interna in poliester a **densità variabile**. Rivestimento esterno in tessuto di poliester Trevira CS®. Applicabile a parete. **(Attacchi non inclusi - vedi pag. 242-243)**.

Panel with internal padding in **variable density** polyester. Outer cover in Trevira CS® polyester fabric. Wall mounting. **(Fixings not included - see page 242-243)**.

Panneau avec rembourrage interne en polyester à **densité variable**. Revêtement externe en tissu de polyester Trevira CS®. Application au mur. **(Fixations pas inclus - voir page 242-243)**.

Panel con acolchado interior de poliéster de **densidad variable**. Revestimiento exterior de tejido de poliéster Trevira CS®. Aplicación a pared. **(Fijaciones no incluydas - pag. 242-243)**

Panel mit Polyester-Füllmaterial von **unterschiedlicher Dichte**. Polyester-Bezug aus Trevira CS®-Material. Wandanwendung. **(Befestigungen nicht inkludiert - Seite 242-243)**.

Lettere disegnate / Drawn letters

59 cm



159 cm

**7SP1606/1-0001** Bianco White Blanc Blanco Weiß € 695,00

Pannello con imbottitura interna in poliester a **densità variabile**. Rivestimento esterno in tessuto di poliester Trevira CS®. Applicabile a parete. **(Attacchi non inclusi - vedi pag. 242-243)**.

Panel with internal padding in **variable density** polyester. Outer cover in Trevira CS® polyester fabric. Wall mounting. **(Fixings not included - see page 242-243)**.

Panneau avec rembourrage interne en polyester à **densité variable**. Revêtement externe en tissu de polyester Trevira CS®. Application au mur. **(Fixations pas inclus - voir page 242-243)**.

Panel con acolchado interior de poliéster de **densidad variable**. Revestimiento exterior de tejido de poliéster Trevira CS®. Aplicación a pared. **(Fijaciones no incluydas - pag. 242-243)**

Panel mit Polyester-Füllmaterial von **unterschiedlicher Dichte**. Polyester-Bezug aus Trevira CS®-Material. Wandanwendung. **(Befestigungen nicht inkludiert - Seite 242-243)**.

Porte dipinte / Painted doors 1957



119 cm

159 cm



Sic

**7SME1216/S-0001** Bianco € 980,00  
White  
Blanc  
Blanco  
Weiß

Pannello con imbottitura interna in poliester a **densità variabile**. Rivestimento esterno in tessuto di poliester Trevira CS®. Applicabile a parete. **(Attacchi non inclusi - vedi pag. 242-243).**

Panel with internal padding in **variable density** polyester. Outer cover in Trevira CS® polyester fabric. Wall mounting. **(Fixings not included - see page 242-243).**

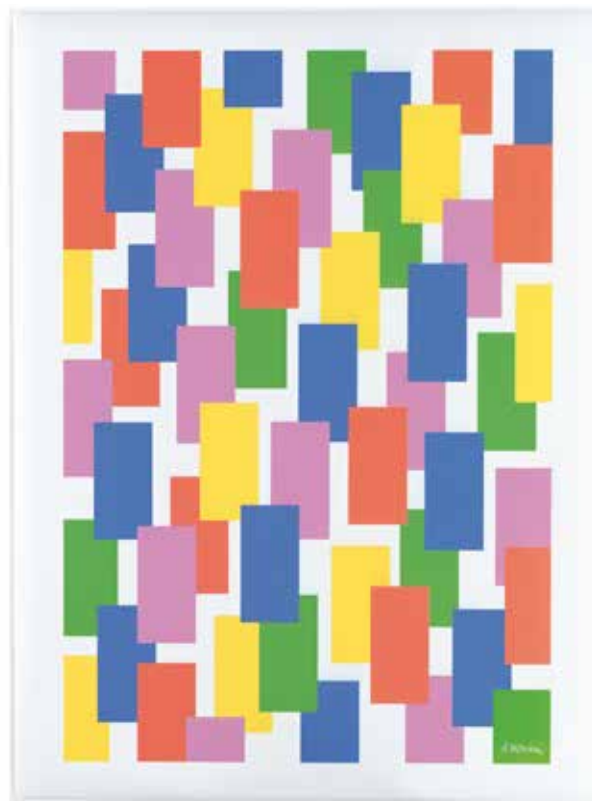
Panneau avec rembourrage interne en polyester à **densité variable**. Revêtement externe en tissu de polyester Trevira CS®. Application au mur. **(Fixations pas inclus - voir page 242-243).**

Panel con acolchado interior de poliéster de **densidad variable**. Revestimiento exterior de tejido de poliéster Trevira CS®. Aplicación a pared. **(Fijaciones no incluidas - pag. 242-243)**

Paneel mit Polyester-Füllmaterial von **unterschiedlicher Dichte**. Polyester-Bezug aus Trevira CS®-Material. Wandanwendung. **(Befestigungen nicht inkludiert - Seite 242-243).**

119 cm

159 cm



Proust

**7SME1216/P-0001** Bianco € 980,00  
White  
Blanc  
Blanco  
Weiß

Pannello con imbottitura interna in poliester a **densità variabile**. Rivestimento esterno in tessuto di poliester Trevira CS®. Applicabile a parete. **(Attacchi non inclusi - vedi pag. 242-243).**

Panel with internal padding in **variable density** polyester. Outer cover in Trevira CS® polyester fabric. Wall mounting. **(Fixings not included - see page 242-243).**

Panneau avec rembourrage interne en polyester à **densité variable**. Revêtement externe en tissu de polyester Trevira CS®. Application au mur. **(Fixations pas inclus - voir page 242-243).**

Panel con acolchado interior de poliéster de **densidad variable**. Revestimiento exterior de tejido de poliéster Trevira CS®. Aplicación a pared. **(Fijaciones no incluidas - pag. 242-243)**

Paneel mit Polyester-Füllmaterial von **unterschiedlicher Dichte**. Polyester-Bezug aus Trevira CS®-Material. Wandanwendung. **(Befestigungen nicht inkludiert - Seite 242-243).**

59 cm



75 cm

Ollo

**7SME086/OL-3008** Giallo Sole  
Sun yellow  
Jaune Soleil  
Amarillo Sol  
Gelbe Sonne

€ 498,00

Pannello con imbottitura interna in poliester a **densità variabile**. Rivestimento esterno in tessuto di poliester Trevira CS®. Applicabile a parete. **(Attacchi non inclusi - vedi pag. 242-243)**.

Panel with internal padding in **variable density** polyester. Outer cover in Trevira CS® polyester fabric. Wall mounting. **(Fixings not included - see page 242-243)**.

Panneau avec rembourrage interne en polyester à **densité variable**. Revêtement externe en tissu de polyester Trevira CS®. Application au mur. **(Fixations pas inclus - voir page 242-243)**.

Panel con acolchado interior de poliéster de **densidad variable**. Revestimiento exterior de tejido de poliéster Trevira CS®. Aplicación a pared. **(Fijaciones no incluidas - pag. 242-243)**

Paneel mit Polyester-Füllmaterial von **unterschiedlicher Dichte**. Polyester-Bezug aus Trevira CS®-Material. Wandanwendung. **(Befestigungen nicht inkludiert - Seite 242-243)**.

59 cm



59 cm

Rimatara

**7SME066/RI-0001** Bianco  
White  
Blanc  
Blanco  
Weiß

€ 485,00

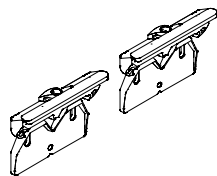
Pannello con imbottitura interna in poliester a **densità variabile**. Rivestimento esterno in tessuto di poliester Trevira CS®. Applicabile a parete. **(Attacchi non inclusi - vedi pag. 242-243)**.

Panel with internal padding in **variable density** polyester. Outer cover in Trevira CS® polyester fabric. Wall mounting. **(Fixings not included - see page 242-243)**.

Panneau avec rembourrage interne en polyester à **densité variable**. Revêtement externe en tissu de polyester Trevira CS®. Application au mur. **(Fixations pas inclus - voir page 242-243)**.

Panel con acolchado interior de poliéster de **densidad variable**. Revestimiento exterior de tejido de poliéster Trevira CS®. Aplicación a pared. **(Fijaciones no incluidas - pag. 242-243)**

Paneel mit Polyester-Füllmaterial von **unterschiedlicher Dichte**. Polyester-Bezug aus Trevira CS®-Material. Wandanwendung. **(Befestigungen nicht inkludiert - Seite 242-243)**.



**7S370-BO**  
Bianco opaco  
Mat white  
Blanc mat  
Blanco mate  
Mattweiß

€ 60,00

**1 coppia / 1 pair**  
**1 paire / 1 pare**  
**1 Paar**

Coppia attacchi a parete in zama verniciata o nichel satinata. Per il fissaggio a parete, è necessaria **1 coppia** di attacchi per ogni pannello Snowsound Art cod. 7SG16/55-0001 / 7SG16/55-4030 / 7SG16/55-4027 / 7SG16/55-8033 / 7SG16/37-0001 / 7SG16/91-0001 / 7SG12/98-0001 / 7SG12/98-8033 / 7SP1206/1-0001 / 7SP1216/1-0001 / 7SME1216/S-0001 / 7SME1216/P-0001. E' necessario **1 solo attacco** per i codici: 7SP0606/1-0001 / 7SP0606/2-0001 / 7SP0806/1-0001 / 7SP1606/1-0001 / 7SME086/OL-3008 / 7SME066/RI-0001.



**7S370-C**  
Nichel satinato  
Nickel satinéd  
Nickel satinée  
Niquel satinado  
Nickel satiniert

€ 69,00

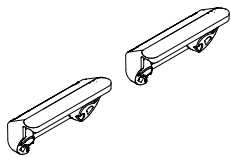
**1 coppia / 1 pair**  
**1 paire / 1 pare**  
**1 Paar**

Pair of wall fixings in zamac, painted or nickel satinéd. For wall mounting, a set of **two fixings** is required for each Snowsound Art panel for codes 7SG16/55-0001 / 7SG16/55-4030 / 7SG16/55-4027 / 7SG16/55-8033 / 7SG16/37-0001 / 7SG16/91-0001 / 7SG12/98-0001 / 7SG12/98-8033 / 7SP1206/1-0001 / 7SP1216/1-0001 / 7SME1216/S-0001 / 7SME1216/P-0001. **Only 1 pcs** is required for codes 7SP0606/1-0001 / 7SP0606/2-0001 / 7SP0806/1-0001 / 7SP1606/1-0001 / 7SME086/OL-3008 / 7SME066/RI-0001.

Paire de fixations murales en zamac peinte ou nickel satinée. Pour la fixation au mur il faut **1 paire de joints** pour chaque panneau Snowsound Art pour réf. 7SG16/55-0001 / 7SG16/55-4030 / 7SG16/55-4027 / 7SG16/55-8033 / 7SG16/37-0001 / 7SG16/91-0001 / 7SG12/98-0001 / 7SG12/98-8033 / 7SP1206/1-0001 / 7SP1216/1-0001 / 7SME1216/S-0001 / 7SME1216/P-0001. Il faut **seulement 1 joint** pour réf. 7SP0606/1-0001 / 7SP0606/2-0001 / 7SP0806/1-0001 / 7SP1606/1-0001 / 7SME086/OL-3008 / 7SME066/RI-0001.

Set de fijaciones a pared en zamac, pintado o niquel satinado. Para montaje a pared, se necesita **un set de 2 pzs** para cada panel Snowsound Art para cod. 7SG16/55-0001 / 7SG16/55-4030 / 7SG16/55-4027 / 7SG16/55-8033 / 7SG16/37-0001 / 7SG16/91-0001 / 7SG12/98-0001 / 7SG12/98-8033 / 7SP1206/1-0001 / 7SP1216/1-0001 / 7SME1216/S-0001 / 7SME1216/P-0001. Se necesita **solo 1 pieza** para cod. 7SP0606/1-0001 / 7SP0606/2-0001 / 7SP0806/1-0001 / 7SP1606/1-0001 / 7SME086/OL-3008 / 7SME066/RI-0001.

1 Paar Wandbefestigungen aus Zamac, lackiert oder Nickel satiniert. Für die Wandmontage wird **ein Paar Befestigungen** für jedes Snowsound Art Paneel benötigt Art. 7SG16/55-0001 / 7SG16/55-4030 / 7SG16/55-4027 / 7SG16/55-8033 / 7SG16/37-0001 / 7SG16/91-0001 / 7SG12/98-0001 / 7SG12/98-8033 / 7SP1206/1-0001 / 7SP1216/1-0001 / 7SME1216/S-0001 / 7SME1216/P-0001. **Eine befestigung** für Art. 7SP0606/1-0001 / 7SP0606/2-0001 / 7SP0806/1-0001 / 7SP1606/1-0001 / 7SME086/OL-3008 / 7SME066/RI-0001.



**7S372-BO**  
Bianco opaco  
Mat white  
Blanc mat  
Blanco mate  
Mattweiß

**€ 38,00**  
**1 coppia / 1 pair**  
**1 paire / 1 pare**  
**1 Paar**

Coppia di attacchi a parete in zama verniciata per aggancio a chiodi/ganci (viti non incluse).  
Per il fissaggio a parete, è necessaria **1 coppia** di attacchi per ogni pannello Snowsound Art cod. 7SG16/55-0001 / 7SG16/55-4030 / 7SG16/55-4027 / 7SG16/55-8033 / 7SG16/37-0001 / 7SG16/91-0001 / 7SG12/98-0001 / 7SG12/98-8033 / 7SP1206/1-0001 / 7SP1216/1-0001 / 7SME1216/S-0001 / 7SME1216/P-0001.  
E' necessario **1 solo attacco** per i codici: 7SP0606/1-0001 / 7SP0606/2-0001 / 7SP0806/1-0001 / 7SP1606/1-0001 / 7SME086/OL-3008 / 7SME066/RI-0001.

Pair of hangars in painted zamak for attachment to nails/hooks (screws not included).

For wall mounting, a set of **two fixings** is required for each Snowsound Art panel for codes 7SG16/55-0001 / 7SG16/55-4030 / 7SG16/55-4027 / 7SG16/55-8033 / 7SG16/37-0001 / 7SG16/91-0001 / 7SG12/98-0001 / 7SG12/98-8033 / 7SP1206/1-0001 / 7SP1216/1-0001 / 7SME1216/S-0001 / 7SME1216/P-0001.

**Only 1 pcs** is required for codes 7SP0606/1-0001 / 7SP0606/2-0001 / 7SP0806/1-0001 / 7SP1606/1-0001 / 7SME086/OL-3008 / 7SME066/RI-0001.

Paire d'attaches à paroi en Zamak peint pour fixation avec des clous (vis non comprises).

Pour la fixation au mur il faut **1 paire de joints** pour chaque panneau Snowsound Art pour réf. 7SG16/55-0001 / 7SG16/55-4030 / 7SG16/55-4027 / 7SG16/55-8033 / 7SG16/37-0001 / 7SG16/91-0001 / 7SG12/98-0001 / 7SG12/98-8033 / 7SP1206/1-0001 / 7SP1216/1-0001 / 7SME1216/S-0001 / 7SME1216/P-0001.

Il faut **seulement 1 joint** pour réf. 7SP0606/1-0001 / 7SP0606/2-0001 / 7SP0806/1-0001 / 7SP1606/1-0001 / 7SME086/OL-3008 / 7SME066/RI-0001.

Par de anclajes de pared de zamak pintado para enganchar a clavos/ganchos (los tornillos no están incluidos).

Para montaje a pared, se necesita **un set de 2 pzs** para cada panel Snowsound Art para cod. 7SG16/55-0001 / 7SG16/55-4030 / 7SG16/55-4027 / 7SG16/55-8033 / 7SG16/37-0001 / 7SG16/91-0001 / 7SG12/98-0001 / 7SG12/98-8033 / 7SP1206/1-0001 / 7SP1216/1-0001 / 7SME1216/S-0001 / 7SME1216/P-0001.

Se necesita **solo 1 pieza** para cod. 7SP0606/1-0001 / 7SP0606/2-0001 / 7SP0806/1-0001 / 7SP1606/1-0001 / 7SME086/OL-3008 / 7SME066/RI-0001.

Ein Paar Wandhalterungen aus lackiertem Zamak zum Aufhängen an Nägeln/Haken (Schrauben nicht enthalten).

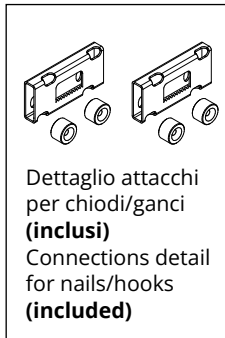
Für die Wandmontage wird **ein Paar Befestigungen** für jedes Snowsound Art Paneel benötigt Art. 7SG16/55-0001 / 7SG16/55-4030 / 7SG16/55-4027 / 7SG16/55-8033 / 7SG16/37-0001 / 7SG16/91-0001 / 7SG12/98-0001 / 7SG12/98-8033 / 7SP1206/1-0001 / 7SP1216/1-0001 / 7SME1216/S-0001 / 7SME1216/P-0001.

**Eine befestigung** für Art. 7SP0606/1-0001 / 7SP0606/2-0001 / 7SP0806/1-0001 / 7SP1606/1-0001 / 7SME086/OL-3008 / 7SME066/RI-0001.

ø 117 cm



Papavero / Poppy



7MT117/P-0001 € 890,00

Pannello con imbottitura interna in poliester a **densità variabile**. Rivestimento esterno in tessuto di poliester Trevira CS®. Applicabile a parete. **(Attacchi inclusi)**.

Panel with internal padding in **variable density** polyester. Outer cover in Trevira CS® polyester fabric. Wall mounting. **(Fixings included)**.

Panneau avec rembourrage interne en polyester à **densité variable**. Revêtement externe en tissu de polyester Trevira CS®. Application au mur. **(Fijacions inclus)**.

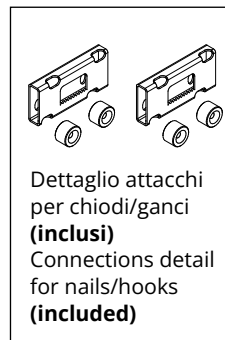
Panel con acolchado interior de poliéster de **densidad variable**. Revestimiento exterior de tejido de poliéster Trevira CS®. Aplicación a pared. **(Fijaciones incluydas)**

Panel mit Polyester-Füllmaterial von **unterschiedlicher Dichte**. Polyester-Bezug aus Trevira CS®-Material. Wandanwendung. **(Befestigungen inkludiert)**

ø 117 cm



Peonia / Peony



7MT117/C-0001 € 890,00

Pannello con imbottitura interna in poliester a **densità variabile**. Rivestimento esterno in tessuto di poliester Trevira CS®. Applicabile a parete. **(Attacchi inclusi)**.

Panel with internal padding in **variable density** polyester. Outer cover in Trevira CS® polyester fabric. Wall mounting. **(Fixings included)**.

Panneau avec rembourrage interne en polyester à **densité variable**. Revêtement externe en tissu de polyester Trevira CS®. Application au mur. **(Fijacions inclus)**.

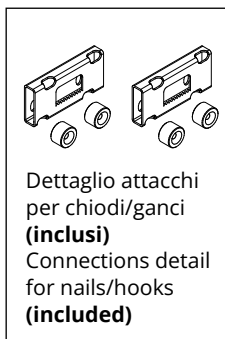
Panel con acolchado interior de poliéster de **densidad variable**. Revestimiento exterior de tejido de poliéster Trevira CS®. Aplicación a pared. **(Fijaciones incluydas)**

Panel mit Polyester-Füllmaterial von **unterschiedlicher Dichte**. Polyester-Bezug aus Trevira CS®-Material. Wandanwendung. **(Befestigungen inkludiert)**

ø 117 cm



Iris / Iris



7MT117/I-0001 € 890,00

Pannello con imbottitura interna in poliester a **densità variabile**. Rivestimento esterno in tessuto di poliester Trevira CS®. Applicabile a parete. **(Attacchi inclusi)**.

Panel with internal padding in **variable density** polyester. Outer cover in Trevira CS® polyester fabric. Wall mounting. **(Fixings included)**.

Panneau avec rembourrage interne en polyester à **densité variable**. Revêtement externe en tissu de polyester Trevira CS®. Application au mur. **(Fijacions inclus)**.

Panel con acolchado interior de poliéster de **densidad variable**. Revestimiento exterior de tejido de poliéster Trevira CS®. Aplicación a pared. **(Fijaciones incluydas)**

Panel mit Polyester-Füllmaterial von **unterschiedlicher Dichte**. Polyester-Bezug aus Trevira CS®-Material. Wandanwendung. **(Befestigungen inkludiert)**





119 cm

159 cm

Bianco  
White  
Blanc  
Blanco  
Weiß

Lines 2019



Supporto nero  
micaceo  
Micaceous black  
fixing

7GOWS/RNM-0001  
€ 980,00



Supporto cromato  
Chrome-plated  
fixing

7GOWS/RC-0001  
€ 998,00

Pannelli con imbottitura interna in poliester a **densità variabile**. Rivestimento esterno in tessuto di poliester Trevira CS®. Completi di supporto di fissaggio a parete in acciaio cromato o nero micaceo.

Panel with internal padding in **variable density** polyester. Outer cover in Trevira CS® polyester fabric. Complete with wall mounting bracket in chrome-plated steel or black micaceous finish.

Panneau avec rembourrage interne en polyester à **densité variable**. Revêtement externe en tissu de polyester Trevira CS®. Fourni avec support pour fixation murale en acier chromé ou noir micacé.

Panel con acolchado interior de poliéster de **densidad variable**. Revestimiento exterior en tejido de poliéster Trevira CS®. Se completa con un soporte de fijación mural de acero cromado o negro mica.

Paneel mit Polyester-Füllmaterial von **unterschiedlicher Dichte**. Polyester-Bezug aus Trevira CS®-Material. Inklusive Wandhalterung aus verchromtem oder schwarz schimmerndem Stahl.



119 cm

159 cm

Grgio argento  
Silver grey  
Gris argenté  
Gris plata  
Silbergrau

Nature 2019



Supporto nero  
micaceo  
Micaceous black  
fixing

7GOWS/FNM-8004  
€ 980,00



Supporto cromato  
Chrome-plated  
fixing

7GOWS/FC-8004  
€ 998,00

Pannelli con imbottitura interna in poliester a **densità variabile**. Rivestimento esterno in tessuto di poliester Trevira CS®. Completi di supporto di fissaggio a parete in acciaio cromato o nero micaceo.

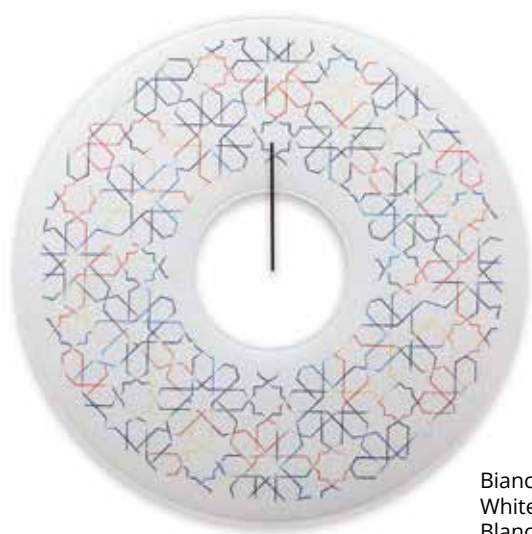
Panel with internal padding in **variable density** polyester. Outer cover in Trevira CS® polyester fabric. Complete with wall mounting bracket in chrome-plated steel or black micaceous finish.

Panneau avec rembourrage interne en polyester à **densité variable**. Revêtement externe en tissu de polyester Trevira CS®. Fourni avec support pour fixation murale en acier chromé ou noir micacé.

Panel con acolchado interior de poliéster de **densidad variable**. Revestimiento exterior en tejido de poliéster Trevira CS®. Se completa con un soporte de fijación mural de acero cromado o negro mica.

Paneel mit Polyester-Füllmaterial von **unterschiedlicher Dichte**. Polyester-Bezug aus Trevira CS®-Material. Inklusive Wandhalterung aus verchromtem oder schwarz schimmerndem Stahl.

∅ 119 cm



Bianco  
White  
Blanc  
Blanco  
Weiß



Supporto nero  
micaceo  
Micaceous black  
fixing

7GWS/CNM-0001  
€ 890,00



Supporto cromato  
Chrome-plated  
fixing

7GWS/CC-0001  
€ 898,00

Pannelli con imbottitura interna in poliester a **densità variabile**. Rivestimento esterno in tessuto di poliester Trevira CS®. Completi di supporto di fissaggio a parete in acciaio cromato o nero micaceo.

Panel with internal padding in **variable density** polyester. Outer cover in Trevira CS® polyester fabric. Complete with wall mounting bracket in chrome-plated steel or black micaceous finish.

Panneau avec rembourrage interne en polyester à **densité variable**. Revêtement externe en tissu de polyester Trevira CS®. Fourni avec support pour fixation murale en acier chromé ou noir micacé.

Panel con acolchado interior de poliéster de **densidad variable**. Revestimiento exterior en tejido de poliéster Trevira CS®. Se completa con un soporte de fijación mural de acero cromado o negro mica.

Panel mit Polyester-Füllmaterial von **unterschiedlicher Dichte**. Polyester-Bezug aus Trevira CS®-Material. Inklusive Wandhalterung aus verchromtem oder schwarz schimmerndem Stahl.

Ottoman 2019





**Euroclasse: B-s2, d0.** Classificazione di reazione al fuoco secondo UNI EN 13501-1 eseguita in conformità alla UNI EN ISO 11925-2 e UNI EN 13823  
**Euroclass: B-s2, d0.** Reaction to fire classification according to UNI EN 13501-1, executed following UNI EN ISO 11925-2 and UNI EN 13823

Snowall è un rivestimento composto da fibre di poliestere al quale viene applicato un tessuto Snowsound Fiber mediante un particolare sistema di fissaggio a caldo. Il rivestimento in tessuto delle fibre e l'assenza di intercapedini tra i due materiali, riducono notevolmente la possibilità di accumulare polveri, pollini o di ospitare insetti. Snowall è disponibile con rivestimento in tessuto Snowsound Fiber 3 Mélange e Fiber 8 Bouclè. Snowall può essere incollato alla parete come una tappezzeria tessile.

Snowall is a covering composed of polyester fibres to which a Snowsound Fiber fabric is applied using a particular heating process. The covering fabric and the absence of airgaps between the two materials significantly reduce the possibility of dust and pollen accumulating dust, also preventing insect infestation. Snowall is available with Snowsound Fiber 3 Mélange and Fiber 8 Bouclè fabric coverings. Snowall can be easily glued to the wall like normal textile wall covering.

Snowall est un revêtement composé de fibres en polyester auquel est appliqué un tissu Snowsound Fiber grâce à un système particulier de fixation à chaud. Le revêtement en tissu des fibres et l'absence d'espace entre les deux matériaux réduit considérablement la possibilité d'accumuler de la poussière, du pollen ou d'abriter des insectes. Snowall est disponible avec le revêtement en tissu Snowsound Fiber 3 Mélange et Fiber 8 Bouclè. Snowall peut être facilement collé au mur comme un revêtement textile normal.

Snowall es un revestimiento constituido por fibras de poliéster al que se aplica un tejido Snowsound Fiber a través de un especial sistema de fijación en caliente. El revestimiento textil de las fibras y la ausencia de huecos entre los dos materiales, reducen significativamente la posibilidad de que se acumule polvo, polen o insectos. Snowall está disponible en tejido Snowsound Fiber 3 Mélange y Fiber 8 Bouclé. Snowall puede pegarse fácilmente a la pared como un normal papel pintado textil.

Snowall ist eine Verkleidung aus Polyesterfasern, auf die ein Snowsound Fiber-Gewebe mittels eines speziellen Wärmefixierungssystems aufgebracht wird. Der Bezug der Fasern mit Gewebe und die Tatsache, dass sich zwischen den beiden Materialien keine Hohlräume bilden, reduzieren die Möglichkeit der Ansammlung von Staub und Pollen oder die Ansiedlung von Insekten erheblich. Snowall ist mit Snowsound Fiber 3 Mélange- und Fiber 8 Bouclè-Stoffbezug erhältlich. Snowall kann wie eine normale Textiltapete einfach an die Wand geklebt werden.

**Colori disponibili su richiesta / Colours available on request / Couleurs disponibles sur demande / Colores disponibles previa solicitud / Farben auf Anfrage erhältlich**



302

303

304

306

307

310

311

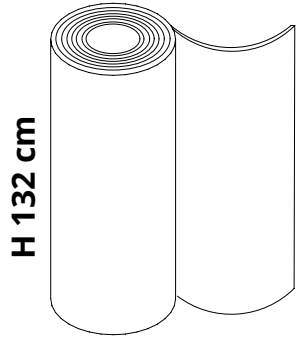
312

313

314

316

**Contattare il nostro ufficio commerciale per lotti minimi ordinabili e tempi di consegna - Please contact our sales department for minimum order lots and delivery times - Contactez notre service commercial pour connaître les quantités minimales de commande et les délais de livraison - Póngase en contacto con nuestro departamento comercial para conocer los lotes mínimos de pedido y los plazos de entrega - Kontaktieren Sie unsere Verkaufsabteilung für Mindestbestellmengen und Lieferzeiten**



H = 132 cm (tolleranza / tolerance  $\pm$  1 cm)

**X** (min 4 m-max 15 m)

Rotolo (pezza) da 15 metri lineari H rotolo 132 cm **€ 108,00** al metro lineare (€ 81,82 m<sup>2</sup>)  
Prezzo al taglio, da 4 metri lineari a 15 metri lineari, + **15%** al metro lineare  
con ordine minimo: 4 metri lineari  
Il taglio è sempre all'unità di metro (4,5,6,....15 m)

Roll of 15 linear meters H 132 cm **€ 108,00** per linear meter (€ 81,82 m<sup>2</sup>)  
Cutting price, from 4 linear meters to 15 linear meters: + **15%** per linear meter  
Minimum order: 4 linear meters  
Cutting is always by meter only (4,5,6,....15 m)

Rouleau de 15 mètres linéaires H 132 cm **€ 108,00** au mètre linéaire (€ 81,82 m<sup>2</sup>)  
Prix à la coupe, de 4 à 15 mètres linéaires, + **15%** au mètre linéaire avec commande mini-  
male de 4 mètres linéaires  
La coupe est toujours au mètre (4,5,6,....15 m)

Rollo de 15 mts. lineales de altura 132 cms **€ 108,00** metro lineal (€ 81,82 m<sup>2</sup>)  
Precio al corte, desde 4 hasta 15 mts. lineales + **15%** por metro lineal  
Pedido minimo: 4 mts. lineales  
El corte del tejido se hace solamente por metros (4,5,6,....15 m)

Rolle mit 15 Laufmetern B=132 cm **€ 108,00** per Laufmeter (€ 81,82 m<sup>2</sup>)  
Aufpreis für Zuschnitt ab 4 Laufmeter bis 15 Laufmeter: +**15%** per Laufmeter  
Mindestbestellung: 4 Laufmeter  
Zuschnitt nur per Meter (6,7,8,9,10,....24 Meter)

**Tempi di consegna 3/4 settimane (mese di agosto escluso)**  
**Lead time 3/4 weeks (month of August excluded)**  
**Délai d'expédition 3/4 semaines (sauf le mois d'Août)**  
**Tiempos de entrega 3/4 semanas (mes de Agosto no incluido)**  
**Lieferzeit 3/4 Wochen (ausgenommen August)**

**X** = lunghezza rotolo, compresa tra 4 e 15 m / **X** = roll length, between 4 and 15 m / **X** = longueur du rouleau, comprise entre 4 et 15 m  
**X** = longitud del rotolo, entre 4 y 15 m / **X** = Rollenlänge, zwischen 4 und 15 m



7SWF3/X-300



7SWF3/X-305



7SWF3/X-308



7SWF3/X-309



7SWF3/X-315

**Euroclasse: B-s2, d0.** Classificazione di reazione al fuoco secondo UNI EN 13501-1 eseguita in conformità alla UNI EN ISO 11925-2 e UNI EN 13823  
**Euroclass: B-s2, d0.** Reaction to fire classification according to UNI EN 13501-1, executed following UNI EN ISO 11925-2 and UNI EN 13823

Snowall è un rivestimento composto da fibre di poliestere al quale viene applicato un tessuto Snowsound Fiber mediante un particolare sistema di fissaggio a caldo. Il rivestimento in tessuto delle fibre e l'assenza di intercapedini tra i due materiali, riducono notevolmente la possibilità di accumulare polveri, pollini o di ospitare insetti. Snowall è disponibile con rivestimento in tessuto Snowsound Fiber 3 Mélange e Fiber 8 Bouclè. Snowall può essere incollato alla parete come una tappezzeria tessile.

Snowall is a covering composed of polyester fibres to which a Snowsound Fiber fabric is applied using a particular heating process. The covering fabric and the absence of airgaps between the two materials significantly reduce the possibility of dust and pollen accumulating dust, also preventing insect infestation. Snowall is available with Snowsound Fiber 3 Mélange and Fiber 8 Bouclè fabric coverings. Snowall can be easily glued to the wall like normal textile wall covering.

Snowall est un revêtement composé de fibres en polyester auquel est appliqué un tissu Snowsound Fiber grâce à un système particulier de fixation à chaud. Le revêtement en tissu des fibres et l'absence d'espace entre les deux matériaux réduit considérablement la possibilité d'accumuler de la poussière, du pollen ou d'abriter des insectes. Snowall est disponible avec le revêtement en tissu Snowsound Fiber 3 Mélange et Fiber 8 Bouclè. Snowall peut être facilement collé au mur comme un revêtement textile normal.

Snowall es un revestimiento constituido por fibras de poliéster al que se aplica un tejido Snowsound Fiber a través de un especial sistema de fijación en caliente. El revestimiento textil de las fibras y la ausencia de huecos entre los dos materiales, reducen significativamente la posibilidad de que se acumule polvo, polen o insectos. Snowall está disponible en tejido Snowsound Fiber 3 Mélange y Fiber 8 Bouclé. Snowall puede pegarse fácilmente a la pared como un normal papel pintado textil.

Snowall ist eine Verkleidung aus Polyesterfasern, auf die ein Snowsound Fiber-Gewebe mittels eines speziellen Wärmefixierungssystems aufgebracht wird. Der Bezug der Fasern mit Gewebe und die Tatsache, dass sich zwischen den beiden Materialien keine Hohlräume bilden, reduzieren die Möglichkeit der Ansammlung von Staub und Pollen oder die Ansiedlung von Insekten erheblich. Snowall ist mit Snowsound Fiber 3 Mélange- und Fiber 8 Bouclè-Stoffbezug erhältlich. Snowall kann wie eine normale Textiltapete einfach an die Wand geklebt werden.

**Colori disponibili su richiesta / Colours available on request / Couleurs disponibles sur demande / Colores disponibles previa solicitud / Farben auf Anfrage erhältlich**



800

802

803

804

805

806

807

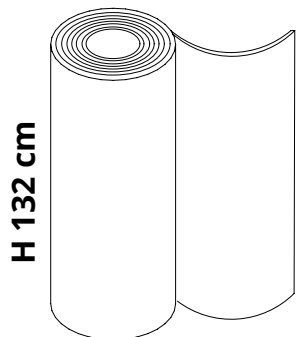
808

809

810

811

**Contattare il nostro ufficio commerciale per lotti minimi ordini e tempi di consegna - Please contact our sales department for minimum order lots and delivery times -**  
**Contactez notre service commercial pour connaître les quantités minimales de commande et les délais de livraison - Póngase en contacto con nuestro departamento comercial**  
**para conocer los lotes mínimos de pedido y los plazos de entrega - Kontaktieren Sie unsere Verkaufsabteilung für Mindestbestellmengen und Lieferzeiten**



H = 132 cm (tolleranza / tolerance ± 1 cm)

**X (min 4 m-max 15 m)**

Rotolo (pezza) da 15 metri lineari H rotolo 132 cm **€ 129,00** al metro lineare (€ 97,73 m<sup>2</sup>)  
Prezzo al taglio, da 4 metri lineari a 15 metri lineari, + **15%** al metro lineare  
con ordine minimo: 4 metri lineari  
Il taglio è sempre all'unità di metro (4,5,6,....15 m)

Roll of 15 linear meters H 132 cm **€ 129,00** per linear meter (€ 97,73 m<sup>2</sup>)  
Cutting price, from 4 linear meters to 15 linear meters: + **15%** per linear meter  
Minimum order: 4 linear meters  
Cutting is always by meter only (4,5,6,....15 m)

Rouleau de 15 mètres linéaires H 132 cm **€ 129,00** au mètre linéaire (€ 97,73 m<sup>2</sup>)  
Prix à la coupe, de 4 à 15 mètres linéaires, + **15%** au mètre linéaire avec commande  
minimale de 4 mètres linéaires  
La coupe est toujours au mètre (4,5,6,....15 m)

Rollo de 15 mts. lineales de altura 132 cms **€ 129,00** metro lineal (€ 97,73 m<sup>2</sup>)  
Precio al corte, desde 4 hasta 15 mts. lineales + **15%** por metro lineal  
Pedido minimo: 4 mts. lineales  
El corte del tejido se hace solamente por metros (4,5,6,....15 m)

Rolle mit 15 Laufmetern B=132 cm **€ 129,00** per Laufmeter (€ 97,73 m<sup>2</sup>)  
Aufpreis für Zuschnitt ab 4 Laufmeter bis 15 Laufmeter: +**15%** per Laufmeter  
Mindestbestellung: 4 Laufmeter  
Zuschnitt nur per Meter (6,7,8,9,10,....24 Meter)

**Tempi di consegna 3/4 settimane (mese di agosto escluso)**  
**Lead time 3/4 weeks (month of August excluded)**  
**Délai d'expédition 3/4 semaines (sauf le mois d'Août)**  
**Tiempos de entrega 3/4 semanas (mes de Agosto no incluido)**  
**Lieferzeit 3/4 Wochen (ausgenommen August)**

**X** = lunghezza rotolo, compresa tra 4 e 15 m / **X** = roll length, between 4 and 15 m / **X** = longueur du rouleau, comprise entre 4 et 15 m  
**X** = longitud del rotolo, entre 4 y 15 m / **X** = Rollenlänge, zwischen 4 und 15 m



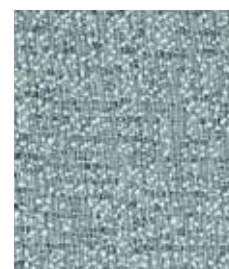
7SWF8/X-801



7SWF8/X-812



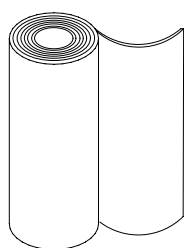
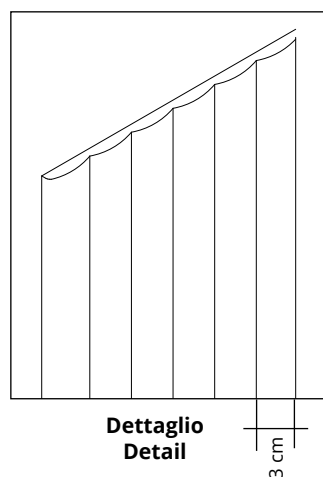
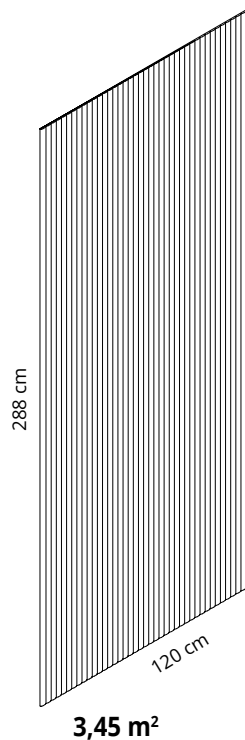
7SWF8/X-813



7SWF8/X-814



7SWF8/X-815



Colore **FIBER 3**  
Colour **Vedi / see p. 305**



Codice/Code  
Prezzo/Price

**7SWMR-300**  
**€ 488,00**  
(€ 141,45 m<sup>2</sup>)



**7SWMR-305**  
**€ 488,00**  
(€ 141,45 m<sup>2</sup>)



**7SWMR-308**  
**€ 488,00**  
(€ 141,45 m<sup>2</sup>)



**7SWMR-309**  
**€ 488,00**  
(€ 141,45 m<sup>2</sup>)



**7SWMR-315**  
**€ 488,00**  
(€ 141,45 m<sup>2</sup>)

Pannelli fonoassorbenti flessibili applicabili a parete. I pannelli sono composti da fibre di poliestere ricoperte mediante un particolare sistema di fissaggio a caldo con un tessuto Snowsound Fiber 3 Mélange. I pannelli possono essere incollati a parete affiancati uno all'altro mantenendo la continuità del disegno e possono essere tagliati in cantiere per adattarsi alle diverse esigenze di posa.

Flexible sound-absorbing panels applicable to walls. The panels are made of polyester fibers covered using a particular hot fixing system with a Snowsound Fiber 3 Mélange fabric. The panels can be glued to the wall side by side, maintaining the continuity of the design and can be cut on site to adapt to different installation needs.

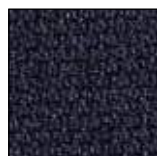
Panneaux anti-bruit souples applicables au mur. Les panneaux sont composés de fibres de polyester recouvertes d'un système spécial de fixation à chaud avec un tissu Snowsound Fiber 3 Mélange. Les panneaux peuvent être collés au mur l'un à côté de l'autre en gardant la continuité du motif et peuvent être coupés sur place pour répondre aux différentes exigences de pose.

Paneles fonoabsorbentes flexibles aplicables en la pared. Los paneles constan de fibras de poliéster revestidas mediante un especial sistema de fijación en caliente con un tejido Snowsound Fiber 3 mélange. Los paneles pueden aplicarse en las paredes uno al lado del otro, manteniendo la continuidad del dibujo y/o pueden cortarse en fábrica para amoldarse a las distintas necesidades de montaje.

Flexible schallabsorbierende Wandpaneele. Die Paneele bestehen aus Polyesterfasern, die mit einem speziellen Wärmefixierungssystem mit einem Snowsound Fiber 3 Mélange-Gewebe überzogen werden. Die Paneele können nebeneinander an die Wand geklebt werden, um ein einheitliches Design zu schaffen, und lassen sich vor Ort zuschneiden, um sie an unterschiedliche Montageanforderungen anzupassen.

**Euroclasse: B-s2, d0.** Classificazione di reazione al fuoco secondo UNI EN 13501-1 eseguita in conformità alla UNI EN ISO 11925-2 e UNI EN 13823  
*Euroclass: B-s2, d0. Reaction to fire classification according to UNI EN 13501-1, executed following UNI EN ISO 11925-2 and UNI EN 13823*

Colori disponibili su richiesta / Colours available on request / Couleurs disponibles sur demande / Colores disponibles previa solicitud / Farben auf Anfrage erhältlich



302



303



304



306



307



310



311



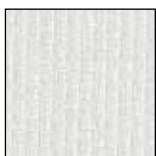
312



313

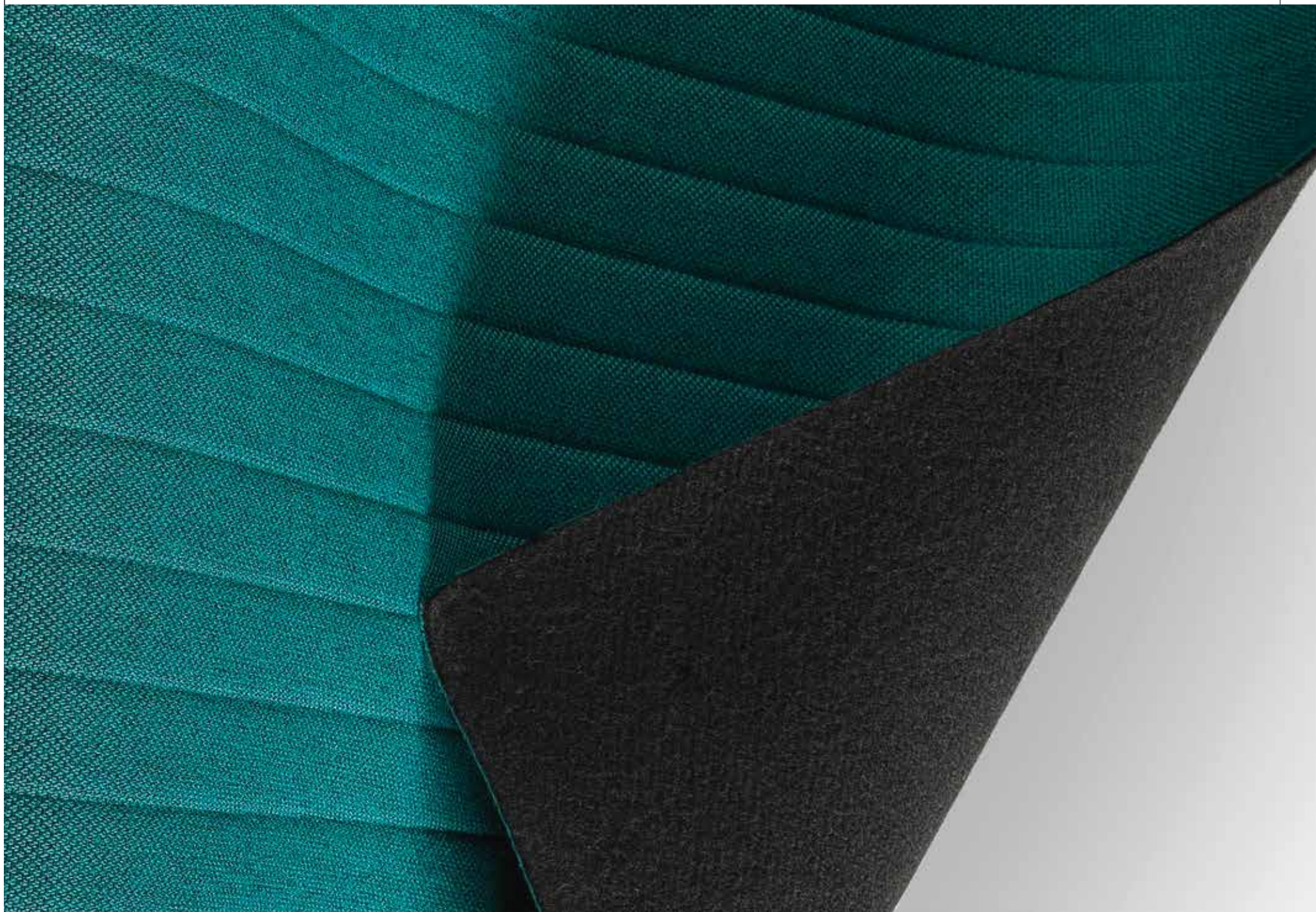


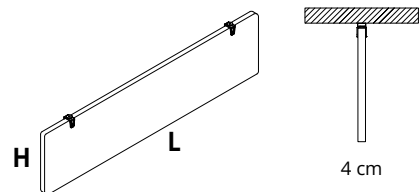
314



316

Contattare il nostro ufficio commerciale per lotti minimi ordinabili e tempi di consegna - Please contact our sales department for minimum order lots and delivery times -  
Contactez notre service commercial pour connaître les quantités minimales de commande et les délais de livraison - Póngase en contacto con nuestro departamento comercial para conocer los lotes mínimos de pedido y los plazos de entrega - Kontaktieren Sie unsere Verkaufsabteilung für Mindestbestellmengen und Lieferzeiten





L	H	Codice Code	Prezzo per scatola Price per box	Pezzi per scatola Pcs. per box
120 x 20 cm		<b>7IN122/BD</b> Scatola da 8 pz. Box of 8 pcs.	<b>€ 608,00</b> <b>(€ 76,00 cad)</b>	<b>8</b>
160 x 20 cm		<b>7IN162/BD</b> Scatola da 8 pz. Box of 8 pcs.	<b>€ 768,00</b> <b>(€ 96,00 cad)</b>	<b>8</b>
160 x 40 cm		<b>7IN164/BD</b> Scatola da 4 pz. Box of 4 pcs.	<b>€ 544,00</b> <b>(€ 136,00 cad)</b>	<b>4</b>
160 x 60 cm		<b>7IN166/BD</b> Scatola da 4 pz. Box of 4 pcs.	<b>€ 700,00</b> <b>(€ 175,00 cad)</b>	<b>4</b>
120 x 80 cm		<b>7IN128/BD</b> Scatola da 4 pz. Box of 4 pcs.	<b>€ 700,00</b> <b>(€ 175,00 cad)</b>	<b>4</b>

Pannello in poliester bianco a **densità variabile**. Applicabile a soffitto.  
**(Attacchi inclusi).**

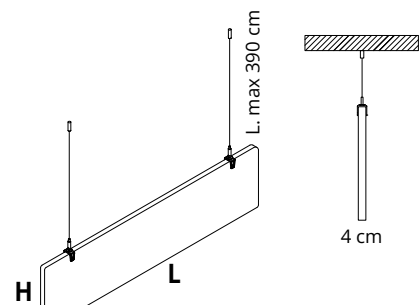
Panel in white **variable density** polyester. Ceiling mounting.  
**(Fixings included).**

Panneau en polyester blanc à **densité variable**. Application au plafon.  
**(Fixations inclus).**

Panel poliéster blanco de **densidad variable**. Aplicación a techo.  
**(Fijaciones incluydas)**

Weißer Polyesterplatte mit **unterschiedlicher Dichte**. Für die Decke geeignet.  
**(Inklusive Steckverbinder).**

L'articolo è acquistabile solo a scatole complete. Il codice si riferisce ad una scatola completa. / The article can only be purchased in complete boxes. The code refers to a complete box. / L'article ne peut pas être acheté que dans des boîtes complètes. Le code se réfère à une boîte complète. / El artículo sólo puede comprarse en cajas completas. El código se refiere a una caja completa. / Der Artikel kann nur in kompletten Kartons gekauft werden. Der Code bezieht sich auf einen kompletten Karton.



L	H	Codice Code	Prezzo per scatola Price per box	Pezzi per scatola Pcs. per box
120 x 20 cm		<b>7IN122/B</b> Scatola da 8 pz. Box of 8 pcs.	<b>€ 872,00</b> <b>(€ 109,00 cad)</b>	<b>8</b>
160 x 20 cm		<b>7IN162/B</b> Scatola da 8 pz. Box of 8 pcs.	<b>€ 1.032,00</b> <b>(€ 129,00 cad)</b>	<b>8</b>
160 x 40 cm		<b>7IN164/B</b> Scatola da 4 pz. Box of 4 pcs.	<b>€ 676,00</b> <b>(€ 169,00 cad)</b>	<b>4</b>
160 x 60 cm		<b>7IN166/B</b> Scatola da 4 pz. Box of 4 pcs.	<b>€ 832,00</b> <b>(€ 208,00 cad)</b>	<b>4</b>
120 x 80 cm		<b>7IN128/B</b> Scatola da 4 pz. Box of 4 pcs.	<b>€ 832,00</b> <b>(€ 208,00 cad)</b>	<b>4</b>

Pannello in poliester bianco a **densità variabile**. Applicabile a soffitto.  
**(Attacchi inclusi).**

Panel in white **variable density** polyester. Ceiling mounting.  
**(Fixings included).**

Panneau en polyester blanc à **densité variable**. Application au plafon.  
**(Fixations inclus).**

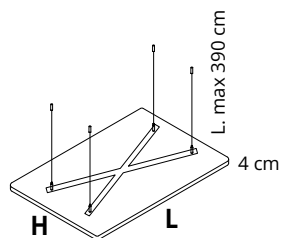
Panel poliéster blanco de **densidad variable**. Aplicación a techo.  
**(Fijaciones incluydas)**

Weißer Polyesterplatte mit **unterschiedlicher Dichte**. Für die Decke geeignet.  
**(Inklusive Steckverbinder).**

L'articolo è acquistabile solo a scatole complete. Il codice si riferisce ad una scatola completa. / The article can only be purchased in complete boxes. The code refers to a complete box. / L'article ne peut pas être acheté que dans des boîtes complètes. Le code se réfère à une boîte complète. / El artículo sólo puede comprarse en cajas completas. El código se refiere a una caja completa. / Der Artikel kann nur in kompletten Kartons gekauft werden. Der Code bezieht sich auf einen kompletten Karton.







L	H	Codice Code	Prezzo per scatola Price per box	Pezzi per scatola Pcs. per box
120 x 80 cm		<b>7IN128/CC</b> Scatola da 4 pz. Box of 4 pcs.	<b>€ 1.188,00</b> <b>(€ 297,00 cad)</b>	<b>4</b>
160 x 60 cm		<b>7IN166/CC</b> Scatola da 4 pz. Box of 4 pcs.	<b>€ 1.188,00</b> <b>(€ 297,00 cad)</b>	<b>4</b>
160 x 120 cm		<b>7IN1612/CC</b> Scatola da 2 pz. Box of 2 pcs.	<b>€ 776,00</b> <b>(€ 388,00 cad)</b>	<b>2</b>

Pannello in poliestere bianco a **densità variabile**. Applicabile a soffitto. **(Attacchi inclusi)**.

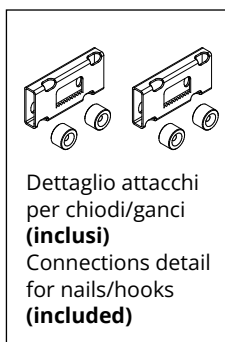
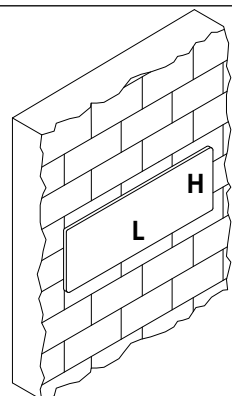
Panel in white **variable density** polyester. Ceiling mounting. **(Fixings included)**.

Panneau en polyester blanc à **densité variable**. Application au plafond. **(Fixations inclus)**.

Panel poliéster blanco de **densidad variable**. Aplicación a techo. **(Fijaciones incluydas)**

Weißer Polyesterplatte mit **unterschiedlicher Dichte**. Für die Decke geeignet. **(Inklusive Steckverbinder)**.

L'articolo è acquistabile solo a scatole complete. Il codice si riferisce ad una scatola completa. / The article can only be purchased in complete boxes. The code refers to a complete box. / L'article ne peut pas être acheté que dans des boîtes complètes. Le code se réfère à une boîte complète. / El artículo sólo puede comprarse en cajas completas. El código se refiere a una caja completa. / Der Artikel kann nur in kompletten Kartons gekauft werden. Der Code bezieht sich auf einen kompletten Karton.



L	H	Codice Code	Prezzo per scatola Price per box	Pezzi per scatola Pcs. per box
120 x 80 cm		<b>7IN128/WD</b> Scatola da 4 pz. Box of 4 pcs.	<b>€ 704,00</b> <b>(€ 176,00 cad)</b>	<b>4</b>
160 x 60 cm		<b>7IN166/WD</b> Scatola da 4 pz. Box of 4 pcs.	<b>€ 704,00</b> <b>(€ 176,00 cad)</b>	<b>4</b>
160 x 120 cm		<b>7IN1612/WD</b> Scatola da 2 pz. Box of 2 pcs.	<b>€ 512,00</b> <b>(€ 256,00 cad)</b>	<b>2</b>

Pannello in poliestere bianco a **densità variabile**. Applicabile a parete. **(Attacchi inclusi)**.

Panel in white **variable density** polyester. Wall mounting. **(Fixings included)**.

Panneau en polyester blanc à **densité variable**. Application au mur. **(Fixations inclus)**.

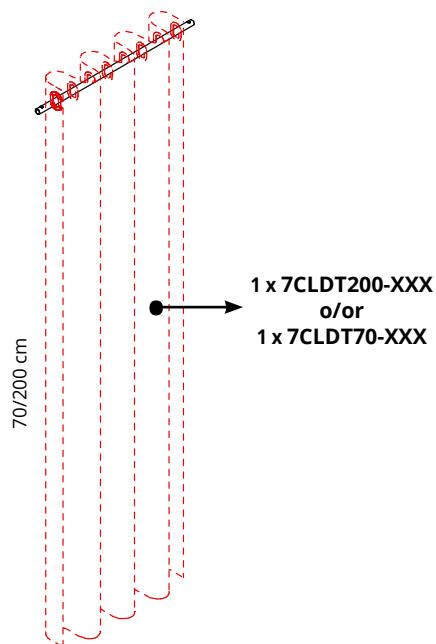
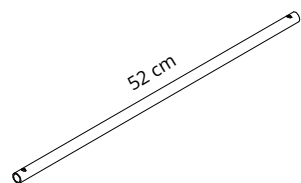
Panel poliéster blanco de **densidad variable**. Aplicación a pared. **(Fijaciones incluydas)**

Weißer Polyesterplatte mit **unterschiedlicher Dichte**. Für die Wand geeignet. **(Inklusive Steckverbinder)**.

L'articolo è acquistabile solo a scatole complete. Il codice si riferisce ad una scatola completa. / The article can only be purchased in complete boxes. The code refers to a complete box. / L'article ne peut pas être acheté que dans des boîtes complètes. Le code se réfère à une boîte complète. / El artículo sólo puede comprarse en cajas completas. El código se refiere a una caja completa. / Der Artikel kann nur in kompletten Kartons gekauft werden. Der Code bezieht sich auf einen kompletten Karton.



# CLASP DIVIDER



**7CLD60-CL**  
€ 79,00

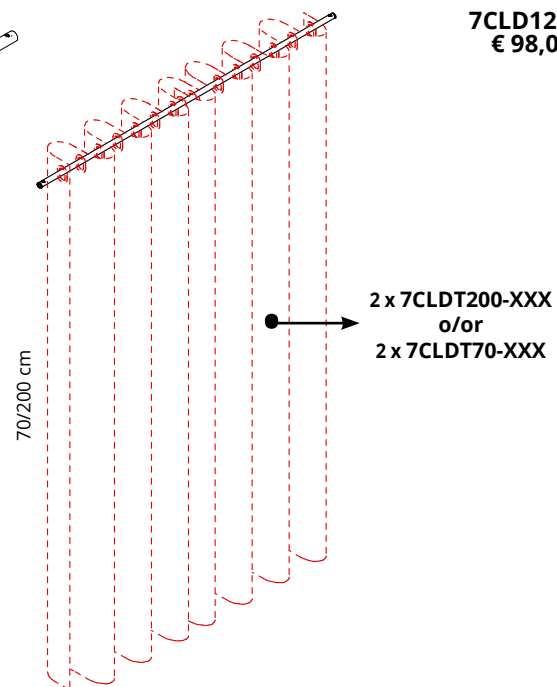
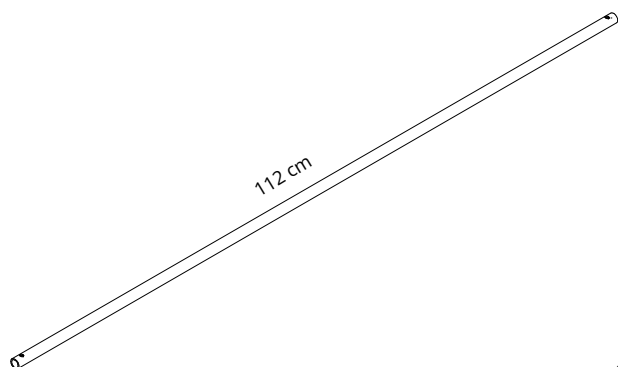
Asta in acciaio cromato L. 52 cm. Per 1 telo cod. 7CLDT200-XXX e 7CLDT70-XXX (XXX = variante colore)

Chrome-plated steel rod L. 52 cm. For 1 fabric cod. 7CLDT200-XXX and 7CLDT70-XXX (XXX = color variant)

Tige en acier chromé L. 52 cm. Pour 1 toile cod. 7CLDT200-XXX et 7CLDT70-XXX (XXX = variante couleur)

Barra de acero cromado L. 52 cm. Para 1 tejido cód. 7CLDT200-XXX y 7CLDT70-XXX (XXX = variante de color)

Stange aus verchromtem Stahl L. 52 cm. Für 1 Stoffbahn Art.Nr. 7CLDT200-XXX und 7CLDT70-XXX (XXX = Farbvariante)



**7CLD120-CL**  
€ 98,00

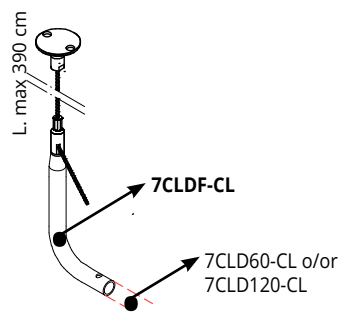
Asta in acciaio cromato L. 112 cm. Per 2 teli cod. 7CLDT200-XXX e 7CLDT70-XXX (XXX = variante colore)

Chrome-plated steel rod L. 112 cm. For 2 fabrics cod. 7CLDT200-XXX and 7CLDT70-XXX (XXX = color variant)

Tige en acier chromé L. 112 cm. Pour 2 toiles cod. 7CLDT200-XXX et 7CLDT70-XXX (XXX = variante couleur)

Barra de acero cromado L. 112 cm. Para 2 tejidos cód. 7CLDT200-XXX y 7CLDT70-XXX (XXX = variante de color)

Stange aus verchromtem Stahl L. 112 cm. Für 1 Stoffbahn Art.Nr. 7CLDT200-XXX und 7CLDT70-XXX (XXX = Farbvariante)



**7CLDF-CL**  
€ 96,00

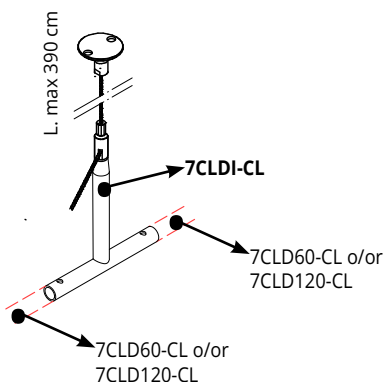
Supporto terminale completo di cavo e piastra a soffitto a 2 fori. Da utilizzare per appendimento a soffitto delle aste cod. 7CLD60-CL e 7CLD120-CL. Consente di mantenere sempre il passo 60 o 120 cm

Terminal support complete with cable and 2-holes ceiling plate. To be used for ceiling hanging of rods code 7CLD60-CL and 7CLD120-CL. Allows you to always keep the 60 cm or 120 cm module.

Support d'extrémité complet avec câble et plaque de plafond à 2 trous. A utiliser pour l'accrochage au plafond des tiges code 7CLD60-CL et 7CLD120-CL. Permet de toujours garder un pas de 60 ou 120 cm

Soporte final completo con cable y placa de techo de 2 orificios. Para colgar en el techo las barras código 7CLD60-CL y 7CLD120-CL. Permite mantener siempre la inclinación de 60 o 120 cm.

Endstück komplett mit Stahlseil und Deckenplatte mit 2 Montagebohrungen. Zur Verwendung bei der Deckenmontage von Stangen Art. Nr. 7CLD60-CL und 7CLD120-CL. Erlaubt die Einhaltung der Teilung 60 oder 120 cm.



**7CLDI-CL**  
€ 98,00

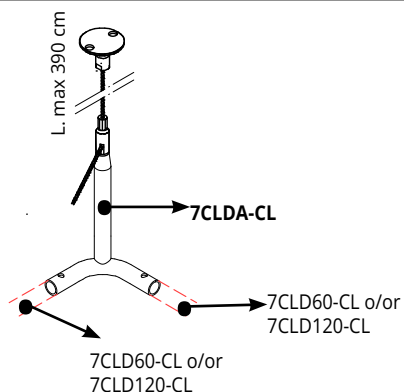
Supporto centrale completo di cavo e piastra a soffitto a 2 fori. Da utilizzare per unione lineare e appendimento a soffitto delle aste cod. 7CLD60-CL e 7CLD120-CL. Consente di mantenere sempre il passo 60 o 120 cm

Central support complete with cable and 2-holes ceiling plate. To be used for linear connection and ceiling hanging of rods code 7CLD60-CL and 7CLD120-CL. Allows you to always keep the 60 cm or 120 cm module.

Support central complet avec câble et plaque de plafond à 2 trous. A utiliser pour le raccordement linéaire et l'accrochage au plafond des tiges code 7CLD60-CL et 7CLD120-CL. Permet de toujours garder un pas de 60 ou 120 cm

Soporte central completo con cable y placa de techo de 2 orificios. Se utiliza para la conexión lineal y la suspensión en el techo de las barras código 7CLD60-CL y 7CLD120-CL. Permite mantener siempre la inclinación de 60 o 120 cm.

Mittelstück komplett mit Stahlseil und Deckenplatte mit 2 Montagebohrungen. Zur Verwendung für die lineare Verbindung und Deckenabhängung von Stangen Art. Nr. 7CLD60-CL und 7CLD120-CL. Erlaubt die Einhaltung der Teilung 60 oder 120 cm.



**7CLDA-CL**  
€ 118,00

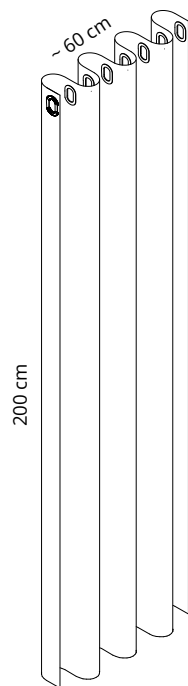
Supporto angolare completo di cavo e piastra a soffitto a 2 fori. Da utilizzare per unione angolare e appendimento a soffitto delle aste cod. 7CLD60-CL e 7CLD120-CL. Consente di mantenere sempre il passo 60 o 120 cm

Corner support complete with cable and 2-holes ceiling plate. To be used for angular connection and ceiling hanging of rods code 7CLD60-CL and 7CLD120-CL. Allows you to always keep the 60 cm or 120 cm module.

Support d'angle complet avec câble et plaque de plafond à 2 trous. A utiliser pour le raccordement angulaire et l'accrochage au plafond des tiges code 7CLD60-CL et 7CLD120-CL. Permet de toujours garder un pas de 60 ou 120 cm

Soporte esquinero completo con cable y placa de techo de 2 orificios. Se utiliza para la conexión angular y la suspensión en el techo de las barras código 7CLD60-CL y 7CLD120-CL. Permite mantener siempre la inclinación de 60 o 120 cm.

Eckstück komplett mit Stahlseil und Deckenplatte mit 2 Montagebohrungen. Zur Verwendung für die Winkelverbindung und Deckenabhängung von Stangen Art. Nr. 7CLD60-CL und 7CLD120-CL. Erlaubt die Einhaltung der Teilung 60 oder 120 cm.



Colore **FIBER 3**  
Colour **Vedi / see p. 333**

Codice/Code  
Prezzo/Price



**7CLDT200-300**  
€ 287,00



**7CLDT200-305**  
€ 287,00



**7CLDT200-309**  
€ 287,00

**Per colori e finit re non compresi in questo listino prezzi, contattare il nostro ufficio commercial**

**For colors and finishings non included in this price list, please contact our sales department.**

**Pour colors et finitures ne figurant pas dand cette liste de prix, veuillez contacter notre service commercial.**

**Para colores y finituras no incluidos en esta lista de precios, contacte con nuestro departamento de ventas.**

**Für Farben und Ausführungen die nicht in dieser Preisliste enthalten sind, weden sie sich bitte an unsere Verkaufsabteilung**

**Snowsound-Fiber**  
**2,8 m²**

Telo fonoassorbente (200x138 cm) in poliesterre **Snowsound-Fiber Textiles 3 Melange**.

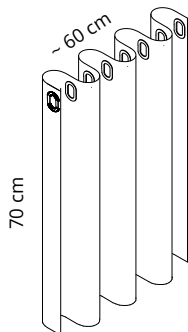
Per asta cod. 7CLD60-CL utilizzare 1 telo. Per asta cod. 7CLD120-CL utilizzare 2 teli

**Snowsound-Fiber Textiles 3 Melange** sound absorbing fabric (200x138 cm). For rod code 7CLD60-CL, use 1 fabric. For rod code 7CLD120-CL, use 2 fabrics.

Toile phono-absorbante (200x138 cm) **Snowsound-Fiber Textiles 3 Melange ou 8 Bouclé**. Pour la tige code 7CLD60-CL, utiliser 1 toile. Pour la tige code 7CLD120-CL utiliser 2 toiles

Tejido fonoabsorbente (200x138 cm) **Snowsound-Fiber Textiles 3 Melange o 8 Bouclé**. Para el código de barras 7CLD60-CL use 1 tejido. Para el código de barras 7CLD120-CL utilice 2 tejidos

**Snowsound-Fiber Textiles 3 Melange oder 8 Bouclé** Stoffbahn aus schallabsorbierendem Gewebe (200x138 cm). Für die Art. Nr. 7CLD60-CL verwenden Sie 1 Gewebbahn. Für die Art. Nr. 7CLD120-CL verwenden Sie 2 Gewebbahnen.



Colore **FIBER 3**  
Colour **Vedi / see p. 333**

Codice/Code  
Prezzo/Price



**7CLDT70-300**  
€ 215,00



**7CLDT70-305**  
€ 215,00



**7CLDT70-309**  
€ 215,00

**Per colori e finit re non compresi in questo listino prezzi, contattare il nostro ufficio commercial**

**For colors and finishings non included in this price list, please contact our sales department.**

**Pour colors et finitures ne figurant pas dand cette liste de prix, veuillez contacter notre service commercial.**

**Para colores y finituras no incluidos en esta lista de precios, contacte con nuestro departamento de ventas.**

**Für Farben und Ausführungen die nicht in dieser Preisliste enthalten sind, weden sie sich bitte an unsere Verkaufsabteilung**

**Snowsound-Fiber**  
**0,96 m²**

Telo fonoassorbente (70x138 cm) in poliesterre **Snowsound-Fiber Textiles 3 Melange**.

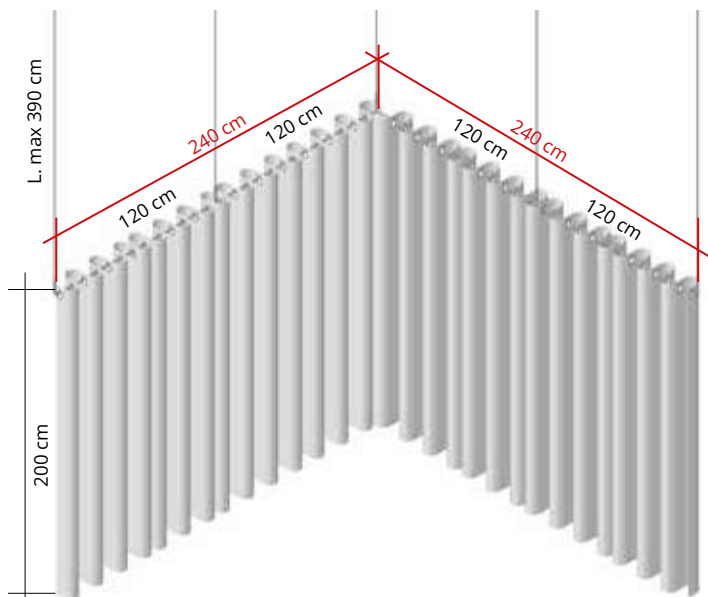
Per asta cod. 7CLD60-CL utilizzare 1 telo. Per asta cod. 7CLD120-CL utilizzare 2 teli

**Snowsound-Fiber Textiles 3 Melange** sound absorbing fabric (70x138 cm). For rod code 7CLD60-CL, use 1 fabric. For rod code 7CLD120-CL, use 2 fabrics.

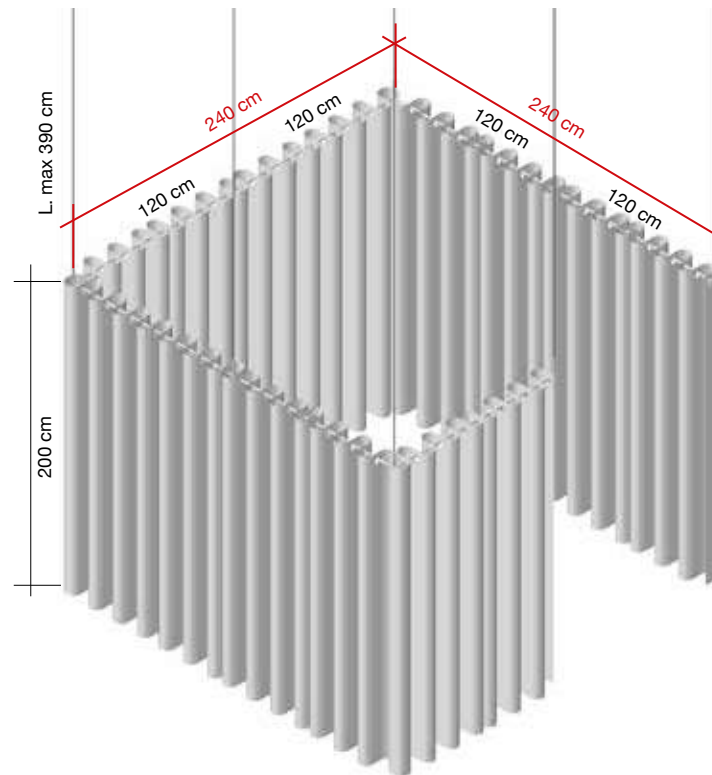
Toile phono-absorbante (70x138 cm) **Snowsound-Fiber Textiles 3 Melange**. Pour la tige code 7CLD60-CL, utiliser 1 toile. Pour la tige code 7CLD120-CL utiliser 2 toiles

Tejido fonoabsorbente (70x138 cm) **Snowsound-Fiber Textiles 3 Melange**. Para el código de barras 7CLD60-CL use 1 tejido. Para el código de barras 7CLD120-CL utilice 2 tejidos

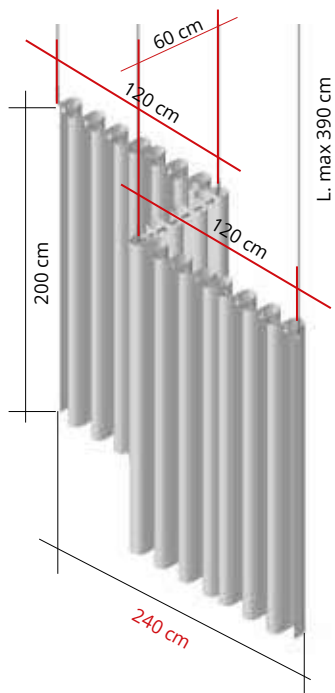
**Snowsound-Fiber Textiles 3 Melange** Stoffbahn aus schallabsorbierendem Gewebe (70x138 cm). Für die Art. Nr. 7CLD60-CL verwenden Sie 1 Gewebbahn. Für die Art. Nr. 7CLD120-CL verwenden Sie 2 Gewebbahnen.



- 4 - 7CLD120-CL
- 2 - 7CLDF-CL
- 2 - 7CLDI-CL
- 1 - 7CLDA-CL
- 8 - 7CLDT200-XXX

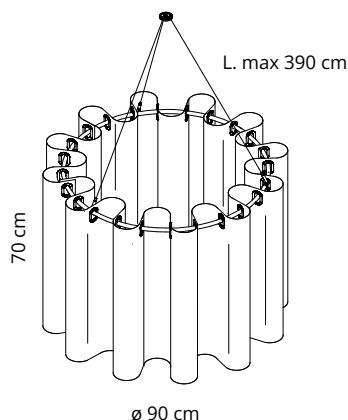


- 7 - 7CLD120-CL
- 2 - 7CLDF-CL
- 3 - 7CLDI-CL
- 3 - 7CLDA-CL
- 14 - 7CLDT200-XXX



- 2 - 7CLD120-CL
- 1 - 7CLD60-CL
- 2 - 7CLDF-CL
- 2 - 7CLDA-CL
- 5 - 7CLDT200-XXX





Colore  
Colour

**FIBER 3**  
**Vedi / see p. 333**

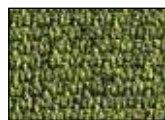
Codice/Code  
Prezzo/Price



**7CLR871-300**  
**€ 1.090,00**



**7CLR871-305**  
**€ 1.090,00**



**7CLR871-309**  
**€ 1.090,00**

**Per colori e finit re non compresi in questo listino prezzi, contattare il nostro ufficio commercial**

**For colors and finishings non included in this price list, please contact our sales department.**

**Pour colors et finitures ne figurant pas dand cette liste de prix, veuillez contacter notre service commercial.**

**Para colores y finituras no incluidos en esta lista de precios, contacte con nuestro departamento de ventas.**

**Für Farben und Ausführungen die nicht in dieser Preisliste enthalten sind, weden sie sich bitte an unsere Verkaufsabteilung**

**Snowsound-Fiber 3,8 m<sup>2</sup>**

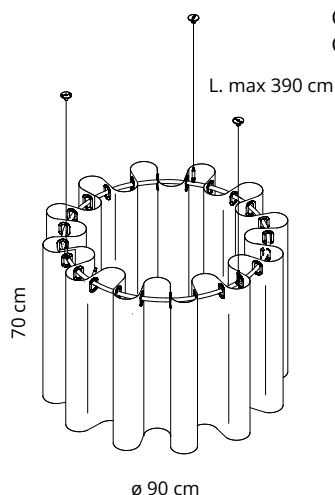
Elemento fonoassorbente con struttura in acciaio cromato, telo fonoassorbente in poliesterre **Snowsound-Fiber Textiles 3 Melange**. Tessuto asportabile e lavabile. Completo di kit per fissaggio a soffitto composto da: 1 piastra a soffitto - 3 cavi in acciaio - 3 attacchi alla struttura.

Sound-absorbing element with chrome-plated steel frame, **Snowsound-Fiber Textiles 3 Melange** sound absorbing fabric. Removable and washable fabric. Equipped with Kit for the ceiling fixing composed of: 1 ceiling plate, 3 steel cables, 3 hangings to the frame.

Élément phono-absorbant avec structure en acier chromé, toile phono-absorbante **Snowsound-Fiber Textiles 3 Melange**. Tissu amovible et lavable. Fourni avec kit d'accrochage au plafond composé de: 1 platine pour plafond - 3 câbles en acier - 3 accrochages à la structure.

Elemento fonoabsorbente con estructura de acero cromado, tejido fonoabsorbente **Snowsound-Fiber Textiles 3 Melange**. Tejido extraíble y lavable. Completo de kit para el montaje al techo compuesto por: 1 placa de techo - 3 cables de acero - 3 enganches a la estructura.

Schallabsorbierende Elemente mit Rahmen aus verchromtem Stahl, Stoffbahn aus **Snowsound-Fiber Textiles 3 Melange** schallabsorbierendem Gewebe. Stoff abnehmbar und waschbar. Ausgestattet mit Set für die Deckenbefestigung bestehend aus: 1 Deckenmontageplatten, 3 Stahlseile, 3 Befestigungen für Struktur.



Colore  
Colour

**FIBER 3**  
**Vedi / see p. 333**

Codice/Code  
Prezzo/Price



**7CLR873-300**  
**€ 1.090,00**



**7CLR873-305**  
**€ 1.090,00**



**7CLR873-309**  
**€ 1.090,00**

**Per colori e finit re non compresi in questo listino prezzi, contattare il nostro ufficio commercial**

**For colors and finishings non included in this price list, please contact our sales department.**

**Pour colors et finitures ne figurant pas dand cette liste de prix, veuillez contacter notre service commercial.**

**Para colores y finituras no incluidos en esta lista de precios, contacte con nuestro departamento de ventas.**

**Für Farben und Ausführungen die nicht in dieser Preisliste enthalten sind, weden sie sich bitte an unsere Verkaufsabteilung**

**Snowsound-Fiber 3,8 m<sup>2</sup>**

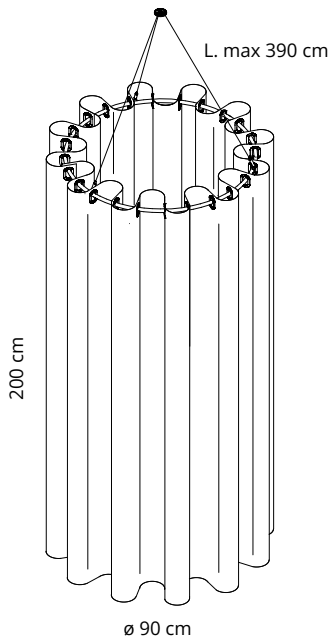
Elemento fonoassorbente con struttura in acciaio cromato, telo fonoassorbente in poliesterre **Snowsound-Fiber Textiles 3 Melange**. Tessuto asportabile e lavabile. Completo di kit per fissaggio a soffitto composto da: 3 piastre a soffitto - 3 cavi in acciaio - 3 attacchi alla struttura.

Sound-absorbing element with chrome-plated steel frame, **Snowsound-Fiber Textiles 3 Melange** sound absorbing fabric. Removable and washable fabric. Equipped with Kit for the ceiling fixing composed of: 3 ceiling plate, 3 steel cables, 3 hangings to the frame.

Élément phono-absorbant avec structure en acier chromé, toile phono-absorbante **Snowsound-Fiber Textiles 3 Melange**. Tissu amovible et lavable. Fourni avec kit d'accrochage au plafond composé de: 3 platine pour plafond - 3 câbles en acier - 3 accrochages à la structure.

Elemento fonoabsorbente con estructura de acero cromado, tejido fonoabsorbente **Snowsound-Fiber Textiles 3 Melange**. Tejido extraíble y lavable. Completo de kit para el montaje al techo compuesto por: 3 placa de techo - 3 cables de acero - 3 enganches a la estructura.

Schallabsorbierende Elemente mit Rahmen aus verchromtem Stahl, Stoffbahn aus **Snowsound-Fiber Textiles 3 Melange** schallabsorbierendem Gewebe. Stoff abnehmbar und waschbar. Ausgestattet mit Set für die Deckenbefestigung bestehend aus: 3 Deckenmontageplatten, 3 Stahlseile, 3 Befestigungen für Struktur.



Colore  
Colour

**FIBER 3**  
Vedi / see p. 333

Codice/Code  
Prezzo/Price



**7CLR8201-300**  
€ 1.580,00



**7CLR8201-305**  
€ 1.580,00



**7CLR8201-309**  
€ 1.580,00

**Per colori e finit re non compresi in questo listino prezzi, contattare il nostro ufficio commercial**

**For colors and finishings non included in this price list, please contact our sales department.**

**Pour colors et finitures ne figurant pas dand cette liste de prix, veuillez contacter notre service commercial.**

**Para colores y finituras no incluidos en esta lista de precios, contacte con nuestro departamento de ventas.**

**Für Farben und Ausführungen die nicht in dieser Preisliste enthalten sind, weden sie sich bitte an unsere Verkaufsabteilung**

200 cm  
Ø 90 cm  
**Snowsound-Fiber 11,2 m²**

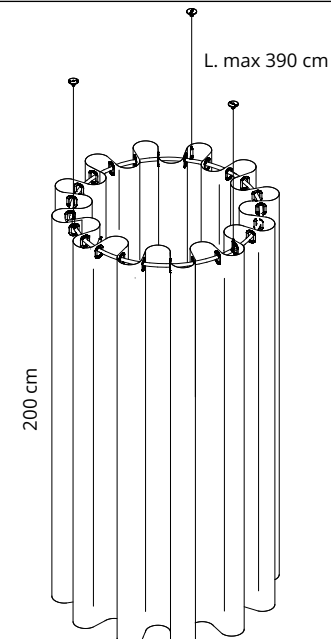
Elemento fonoassorbente con struttura in acciaio cromato, telo fonoassorbente in poliestere **Snowsound-Fiber Textiles 3 Melange**. Tessuto asportabile e lavabile. Completo di kit per fissaggio a soffitto composto da: 1 piastra a soffitto - 3 cavi in acciaio - 3 attacchi alla struttura.

Sound-absorbing element with chrome-plated steel frame, **Snowsound-Fiber Textiles 3 Melange** sound absorbing fabric. Removable and washable fabric. Equipped with Kit for the ceiling fixing composed of: 1 ceiling plate, 3 steel cables, 3 hangings to the frame.

Élément phono-absorbant avec structure en acier chromé, toile phono-absorbante **Snowsound-Fiber Textiles 3 Melange**. Tissu amovible et lavable. Fourni avec kit d'accrochage au plafond composé de: 1 platine pour plafond - 3 câbles en acier - 3 accrochages à la structure.

Elemento fonoassorbente con estructura de acero cromado, tejido fonoabsorbente **Snowsound-Fiber Textiles 3 Melange**. Tejido extraíble y lavable. Completo de kit para el montaje al techo compuesto por: 1 placa de techo - 3 cables de acero - 3 enganches a la estructura.

Schallabsorbierende Elemente mit Rahmen aus verchromtem Stahl, Stoffbahn aus **Snowsound-Fiber Textiles 3 Melange** schallabsorbierendem Gewebe. Stoff abnehmbar und waschbar. Ausgestattet mit Set für die Deckenbefestigung bestehend aus: 1 Deckenmontageplatten, 3 Stahlseile, 3 Befestigungen für Struktur.



Colore  
Colour

**FIBER 3**  
Vedi / see p. 333

Codice/Code  
Prezzo/Price



**7CLR8203-300**  
€ 1.580,00



**7CLR8203-305**  
€ 1.580,00



**7CLR8203-309**  
€ 1.580,00

**Per colori e finit re non compresi in questo listino prezzi, contattare il nostro ufficio commercial**

**For colors and finishings non included in this price list, please contact our sales department.**

**Pour colors et finitures ne figurant pas dand cette liste de prix, veuillez contacter notre service commercial.**

**Para colores y finituras no incluidos en esta lista de precios, contacte con nuestro departamento de ventas.**

**Für Farben und Ausführungen die nicht in dieser Preisliste enthalten sind, weden sie sich bitte an unsere Verkaufsabteilung**

200 cm  
Ø 90 cm  
**Snowsound-Fiber 11,2 m²**

Elemento fonoassorbente con struttura in acciaio cromato, telo fonoassorbente in poliestere **Snowsound-Fiber Textiles 3 Melange**. Tessuto asportabile e lavabile. Completo di kit per fissaggio a soffitto composto da: 3 piastra a soffitto - 3 cavi in acciaio - 3 attacchi alla struttura.

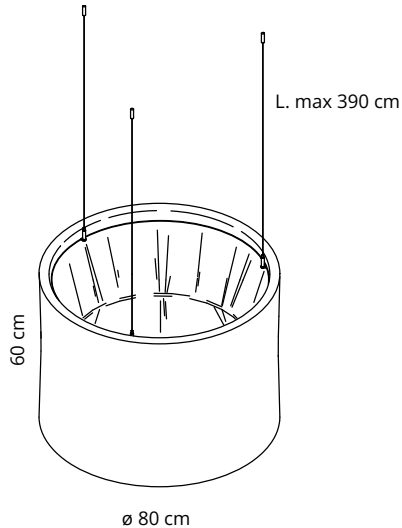
Sound-absorbing element with chrome-plated steel frame, **Snowsound-Fiber Textiles 3 Melange** sound absorbing fabric. Removable and washable fabric. Equipped with Kit for the ceiling fixing composed of: 3 ceiling plate, 3 steel cables, 3 hangings to the frame.

Élément phono-absorbant avec structure en acier chromé, toile phono-absorbante **Snowsound-Fiber Textiles 3 Melange**. Tissu amovible et lavable. Fourni avec kit d'accrochage au plafond composé de: 3 platine pour plafond - 3 câbles en acier - 3 accrochages à la structure.

Elemento fonoassorbente con estructura de acero cromado, tejido fonoabsorbente **Snowsound-Fiber Textiles 3 Melange**. Tejido extraíble y lavable. Completo de kit para el montaje al techo compuesto por: 3 placa de techo - 3 cables de acero - 3 enganches a la estructura.

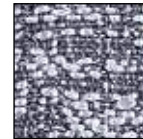
Schallabsorbierende Elemente mit Rahmen aus verchromtem Stahl, Stoffbahn aus **Snowsound-Fiber Textiles 3 Melange** schallabsorbierendem Gewebe. Stoff abnehmbar und waschbar. Ausgestattet mit Set für die Deckenbefestigung bestehend aus: 3 Deckenmontageplatten, 3 Stahlseile, 3 Befestigungen für Struktur.





Colore  
Colour  
**FIBER 8**

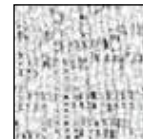
Codice/Code  
Prezzo/Price



**7MIL80-801**  
**€ 1.480,00**



**7MIL80-803**  
**€ 1.480,00**



**7MIL80-810**  
**€ 1.480,00**



**7MIL80-812**  
**€ 1.480,00**



**7MIL80-813**  
**€ 1.480,00**

Elemento fonoassorbente con struttura in acciaio, telo fonoassorbente in poliestere **Snowsound-Fiber Textiles 8 Bouclé**. Tessuto asportabile e lavabile. Completo di kit per fissaggio a soffitto

Sound-absorbing element with steel frame, **Snowsound-Fiber Textiles 8 Bouclé** sound absorbing fabric. Removable and washable fabric. Equipped with Kit for the ceiling fixing.

Élément phono-absorbant avec structure en acier, toile phono-absorbante **Snowsound-Fiber Textiles 8 Bouclé**. Tissu amovible et lavable. Fourni avec kit d'accrochage au plafond.

Elemento fonoabsorbente con estructura de acero, tejido fonoabsorbente **Snowsound-Fiber Textiles 8 Bouclé**. Tejido extraíble y lavable. Completo de kit para el montaje al techo.

Schallabsorbierende Elemente mit Rahmen aus Stahl, Stoffbahn aus **Snowsound-Fiber Textiles 8 Bouclé** schallabsorbierendem Gewebe. Stoff abnehmbar und waschbar. Ausgestattet mit Set für die Deckenbefestigung.

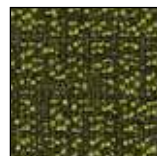
Colori disponibili su richiesta / Colours available on request / Couleurs disponibles sur demande / Colores disponibles previa solicitud / Farben auf Anfrage erhältlich



800



802



804



805



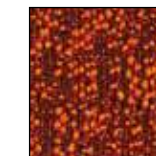
806



807



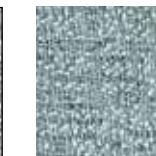
808



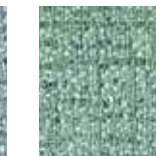
809



811

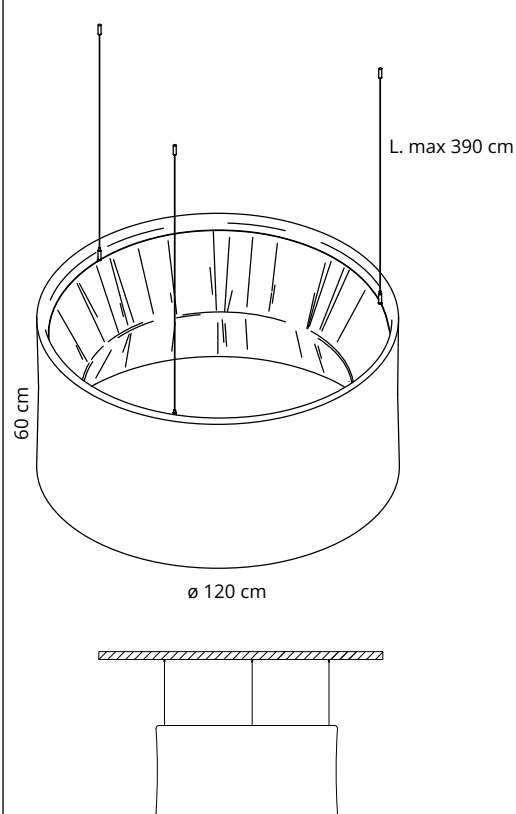


811



811

Minimo d'ordine per colore 5 pezzi / Minimum order quantity per colour 5 pieces / Quantité minimale par couleur 5 pièces / Pedido mínimo por color 5 unidades  
Mindestbestellmenge pro Farbe 5 Stück



Colore  
Colour  
Codice/Code  
Prezzo/Price

**FIBER 8**



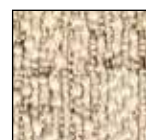
**7MIL120-801**  
**€ 1.780,00**



**7MIL120-803**  
**€ 1.780,00**



**7MIL120-810**  
**€ 1.780,00**



**7MIL120-812**  
**€ 1.780,00**



**7MIL120-813**  
**€ 1.780,00**

Elemento fonoassorbente con struttura in acciaio, telo fonoassorbente in poliestere **Snowsound-Fiber Textiles 8 Bouclé**. Tessuto asportabile e lavabile. Completo di kit per fissaggio a soffitto

Sound-absorbing element with steel frame, **Snowsound-Fiber Textiles 8 Bouclé** sound absorbing fabric. Removable and washable fabric. Equipped with Kit for the ceiling fixing.

Élément phono-absorbant avec structure en acier, toile phono-absorbante **Snowsound-Fiber Textiles 8 Bouclé**. Tissu amovible et lavable. Fourni avec kit d'accrochage au plafond.

Elemento fonoabsorbente con estructura de acero, tejido fonoabsorbente **Snowsound-Fiber Textiles 8 Bouclé**. Tejido extraíble y lavable. Completo de kit para el montaje al techo.

Schallabsorbierende Elemente mit Rahmen aus Stahl, Stoffbahn aus **Snowsound-Fiber Textiles 8 Bouclé** schallabsorbierendem Gewebe. Stoff abnehmbar und waschbar. Ausgestattet mit Set für die Deckenbefestigung.

Colori disponibili su richiesta / Colours available on request / Couleurs disponibles sur demande / Colores disponibles previa solicitud / Farben auf Anfrage erhältlich



800



802



804



805



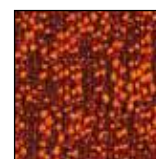
806



807



808



809



811



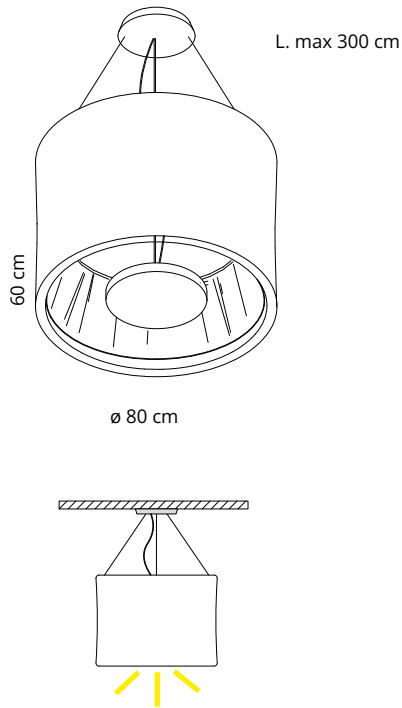
811



811

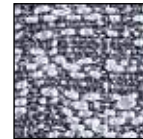
Minimo d'ordine per colore 5 pezzi / Minimum order quantity per colour 5 pieces / Quantité minimale par couleur 5 pièces / Pedido mínimo por color 5 unidades  
Mindestbestellmenge pro Farbe 5 Stück

## LED 40W



Colore  
Colour  
Prezzo/Price

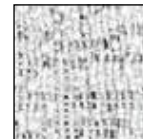
## FIBER 8



7MIL80L-801  
€ 1.780,00



7MIL80L-803  
€ 1.780,00



7MIL80L-810  
€ 1.780,00



7MIL80L-812  
€ 1.780,00



7MIL80L-813  
€ 1.780,00

Elemento fonoassorbente con struttura in acciaio, telo fonoassorbente in poliestere **Snowsound-Fiber Textiles 8 Bouclé**. Tessuto asportabile e lavabile. Completo di kit per fissaggio a soffitto. Con lampada LED 40W, 3000K. La lampada è regolabile in altezza all'interno del paralume per ottenere l'illuminazione desiderata.

Sound-absorbing element with steel frame, **Snowsound-Fiber Textiles 8 Bouclé** sound absorbing fabric. Removable and washable fabric. Equipped with Kit for the ceiling fixing. With LED lamp 40W, 3000K. The lamp is height-adjustable within the shade to achieve the desired illumination.

Élément phono-absorbant avec structure en acier, toile phono-absorbante **Snowsound-Fiber Textiles 8 Bouclé**. Tissu amovible et lavable. Fourni avec kit d'accrochage au plafond. Avec lampe LED 40W, 3000K. La lampe est réglable en hauteur à l'intérieur de l'abat-jour afin d'obtenir l'éclairage souhaité.

Elemento fonoabsorbente con estructura de acero, tejido fonoabsorbente **Snowsound-Fiber Textiles 8 Bouclé**. Tejido extraíble y lavable. Completo de kit para el montaje al techo. Con lámpara LED 40W, 3000K. La lámpara es regulable en altura dentro de la pantalla para conseguir la iluminación deseada.

Schallabsorbierende Elemente mit Rahmen aus Stahl, Stoffbahn aus **Snowsound-Fiber Textiles 8 Bouclé** schallabsorbierendem Gewebe. Stoff abnehmbar und waschbar. Ausgestattet mit Set für die Deckenbefestigung. Mit LED-Lampe 40W, 3000K. Die Lampe ist innerhalb des Schirms höhenverstellbar, um die gewünschte Beleuchtungsstärke zu erreichen.

Colori disponibili su richiesta / Colours available on request / Couleurs disponibles sur demande / Colores disponibles previa solicitud / Farben auf Anfrage erhältlich



800



802



804



805



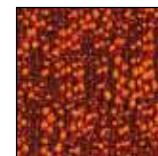
806



807



808



809



811



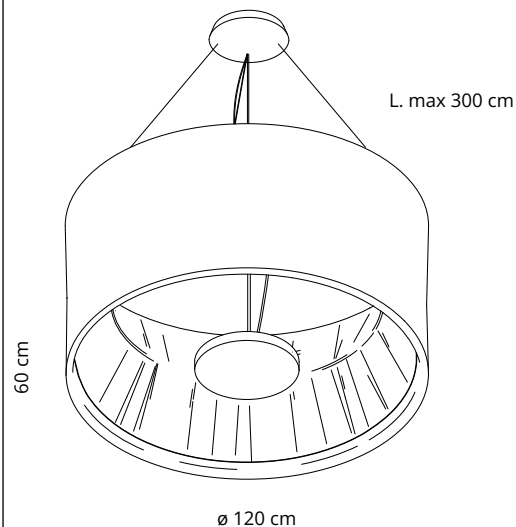
811



811

Minimo d'ordine per colore 5 pezzi / Minimum order quantity per colour 5 pieces / Quantité minimale par couleur 5 pièces / Pedido mínimo por color 5 unidades  
Mindestbestellmenge pro Farbe 5 Stück

LED 40W



Colore  
Colour  
Prezzo/Price

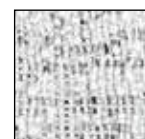
FIBER 8



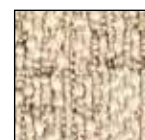
7MIL120L-801  
€ 2.180,00



7MIL120L-803  
€ 2.180,00



7MIL120L-810  
€ 2.180,00



7MIL120L-812  
€ 2.180,00



7MIL120L-813  
€ 2.180,00

Elemento fonoassorbente con struttura in acciaio, telo fonoassorbente in poliesteri **Snowsound-Fiber Textiles 8 Bouclé**. Tessuto asportabile e lavabile. Completo di kit per fissaggio a soffitto. Con lampada LED 40W, 3000K. La lampada è regolabile in altezza all'interno del paralume per ottenere l'illuminazione desiderata.

Sound-absorbing element with steel frame, **Snowsound-Fiber Textiles 8 Bouclé** sound absorbing fabric. Removable and washable fabric. Equipped with Kit for the ceiling fixing. With LED lamp 40W, 3000K. The lamp is height-adjustable within the shade to achieve the desired illumination.

Élément phono-absorbant avec structure en acier, toile phono-absorbante **Snowsound-Fiber Textiles 8 Bouclé**. Tissu amovible et lavable. Fourni avec kit d'accrochage au plafond. Avec lampe LED 40W, 3000K. La lampe est réglable en hauteur à l'intérieur de l'abat-jour afin d'obtenir l'éclairage souhaité.

Elemento fonoabsorbente con estructura de acero, tejido fonoabsorbente **Snowsound-Fiber Textiles 8 Bouclé**. Tejido extraíble y lavable. Completo de kit para el montaje al techo. Con lámpara LED 40W, 3000K. La lámpara es regulable en altura dentro de la pantalla para conseguir la iluminación deseada.

Schallabsorbierende Elemente mit Rahmen aus Stahl, Stoffbahn aus **Snowsound-Fiber Textiles 8 Bouclé** schallabsorbierendem Gewebe. Stoff abnehmbar und waschbar. Ausgestattet mit Set für die Deckenbefestigung. Mit LED-Lampe 40W, 3000K. Die Lampe ist innerhald des Schirms höhenverstellbar, um die gewünschte Beleuchtungsstärke zu erreichen.

Colori disponibili su richiesta / Colours available on request / Couleurs disponibles sur demande / Colores disponibles previa solicitud / Farben auf Anfrage erhältlich



800



802



804



805



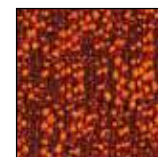
806



807



808



809



811

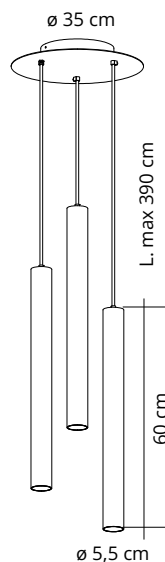


811



811

Minimo d'ordine per colore 5 pezzi / Minimum order quantity per colour 5 pieces / Quantité minimale par couleur 5 pièces / Pedido mínimo por color 5 unidades  
Mindestbestellmenge pro Farbe 5 Stück



**7LGH15-BO**  
**€ 790,00**

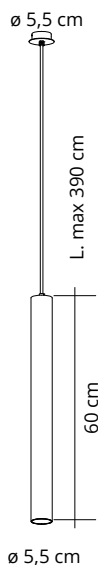
Apparecchio di illuminazione a sospensione fornito di 3 sorgenti luminose a LED ciascuna da 10W, 3000K, con accensione unica. Corpi illuminanti realizzati in alluminio verniciato e dotati di cavo di alimentazione con lunghezza modificabile (L. max. 390 cm) per posizionare le lampade ad altezze differenti. Le sorgenti luminose arretrate garantiscono un comfort visivo ottimale. Per codici 7CLR873-XXX - 7CLR8203-XXX - 7MIL80-XXX - 7MIL120-XXX.

Suspended lighting fixture with 3 LED lights with 10W output, 3000K and single switch. Light fixture made of painted aluminium, with a length-adjustable power cable (max. extension 390 cm) for setting luminaires at different heights. The recessed light sources offer optimal visual comfort. For codes 7CLR873-XXX - 7CLR8203-XXX - 7MIL80-XXX - 7MIL120-XXX.

Appareil d'éclairage à suspension fourni avec 3 sources lumineuses à LED de 10W chacune, 3000K, avec allumage unique. Les corps lumineux sont en aluminium peint et équipés d'un câble d'alimentation d'une longueur modifiable (L. Max 390 cm) pour positionner les lampes à des hauteurs différentes. Les sources lumineuses en retrait assurent un confort visuel optimal. Pour art. 7CLR873-XXX - 7CLR8203-XXX - 7MIL80-XXX - 7MIL120-XXX.

Aparato de iluminación colgante, que viene con 3 fuentes de luz de LED (de 10W cada una, 3000K, con encendido único). Los cuerpos de iluminación de aluminio pintado constan de un cable de alimentación, cuyo largo se puede modificar (L. máx. 390 cm) para ubicar las lámparas a alturas diferentes. Las fuentes de luz desplazadas hacia atrás garantizan un confort visual excelente. Para códigos 7CLR873-XXX - 7CLR8203-XXX - 7MIL80-XXX - 7MIL120-XXX.

Hängeleuchte mit 3 LED-Lichtquellen, jede zu 10W, 3000K mit gleichzeitiger Einschaltung. Die Leuchtkörper sind aus lackiertem Aluminium gefertigt und mit einem längenverstellbaren Stromkabel (L. max. 390 cm) ausgestattet, um die Lampen in verschiedenen Höhen zu positionieren. Die versenkten Lichtquellen sorgen für optimalen Sichtkomfort. Für Art. 7CLR873-XXX - 7CLR8203-XXX - 7MIL80-XXX - 7MIL120-XXX.



**7LGH16-BO**  
**€ 238,00**

Apparecchio di illuminazione a sospensione con sorgente luminosa a LED da 10W, 3000K. Corpo illuminante realizzato in alluminio verniciato e dotato di cavo di alimentazione con lunghezza modificabile (L. max. 390 cm). Le sorgenti luminose arretrate garantiscono un comfort visivo ottimale. Per codici 7CLR873-XXX - 7CLR8203-XXX - 7MIL80-XXX - 7MIL120-XXX.

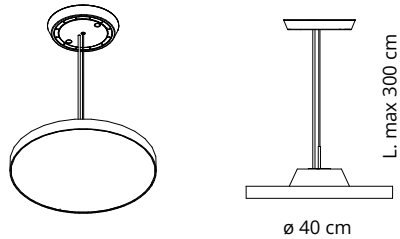
Suspended lighting fixture with 1 LED light with 10W output, 3000K. Light fixture made of painted aluminium, with a length-adjustable power cable (max. extension 390 cm) The recessed light sources offer optimal visual comfort. For codes 7CLR873-XXX - 7CLR8203-XXX - 7MIL80-XXX - 7MIL120-XXX.

Appareil d'éclairage à suspension fourni avec 1 source lumineuse à LED de 10W, 3000K. Le corp lumineux est en aluminium peint et équipés d'un câble d'alimentation d'une longueur modifiable (L. Max 390 cm). Les sources lumineuses en retrait assurent un confort visuel optimal. Pour art. 7CLR873-XXX - 7CLR8203-XXX - 7MIL80-XXX - 7MIL120-XXX.

Aparato de iluminación colgante, que viene con 1 fuente de luz de LED (de 10W, 3000K). El cuerpo de iluminación de aluminio pintado consta de un cable de alimentación, cuyo largo se puede modificar (L. máx. 390 cm). Las fuentes de luz desplazadas hacia atrás garantizan un confort visual excelente. Para códigos 7CLR873-XXX - 7CLR8203-XXX - 7MIL80-XXX - 7MIL120-XXX.

Hängeleuchte mit 1 LED-Lichtquellen, jede zu 10W, 3000K. Die Leuchtkörper sind aus lackiertem Aluminium gefertigt und mit einem längenverstellbaren Stromkabel (L. max. 390 cm) ausgestattet. Die versenkten Lichtquellen sorgen für optimalen Sichtkomfort. Für Art. 7CLR873-XXX - 7CLR8203-XXX - 7MIL80-XXX - 7MIL120-XXX.

## LED 40W



**7LGH12-BO**  
**€ 388,00**

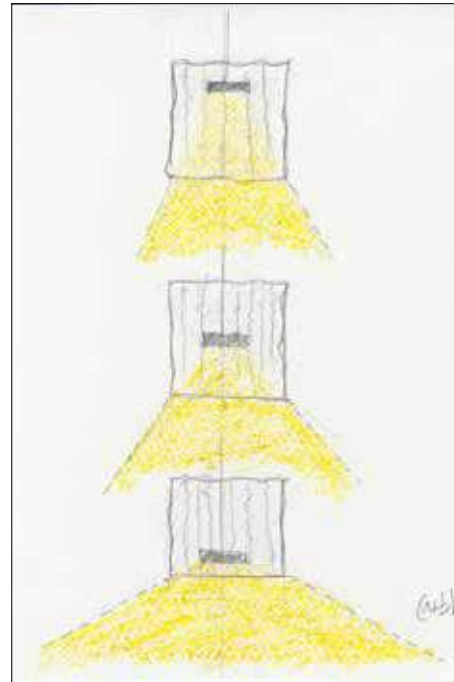
Apparechio di illuminazione a sospensione con sorgente luminosa a LED da 40W, 3000K. Struttura in metallo dotata di cavo regolabile in altezza. Cavo di alimentazione L. 300 cm. Per art. 7CLR873-XXX - 7CLR8203-XXX - 7MIL80-XXX - 7MIL120-XXX.

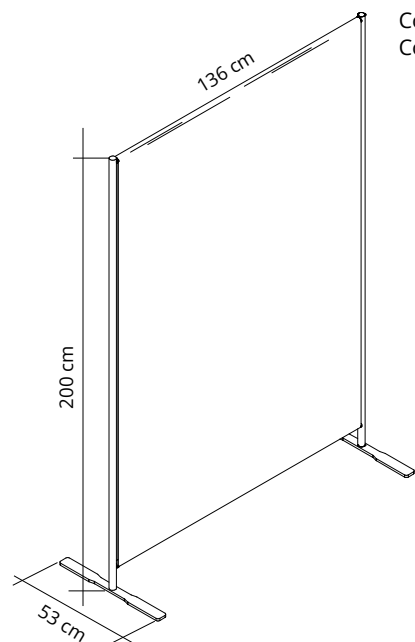
Suspended lighting fixture with 40W LED source, 3000K. Metal structure with with height-adjustable cable. Power cable L. 300 cm. For codes 7CLR873-XXX - 7CLR8203-XXX - 7MIL80-XXX - 7MIL120-XXX.

Appareil d'éclairage à suspension avec source de lumière à LED de 40W, 3000K. La structure en metal est munie d'un câble réglable en hauteur. Câble d'alimentation L. 300 cm. Pour art. 7CLR873-XXX - 7CLR8203-XXX - 7MIL80-XXX - 7MIL120-XXX.

Aparato de iluminación colgante con fuente de luz de LED de 40 W, 3000K. Estructura de metal, con cable regulable en altura. Cable de alimentación de 300 cm de largo. Para códigos 7CLR873-XXX - 7CLR8203-XXX - 7MIL80-XXX - 7MIL120-XXX.

Hängeleuchte mit 40W LED-Lichtquelle, 3000K. Struktur aus Metall mit höhenverstellbarem Seil. Stromversorgungskabel L. 300 cm. Für Art. 7CLR873-XXX - 7CLR8203-XXX - 7MIL80-XXX - 7MIL120-XXX.



Snowsound-Fiber 4,9 m<sup>2</sup>

Colore **FIBER 3**  
Colour **Vedi / see p. 333**



Codice/Code  
Prezzo/Price

**7SEP/CL-300**  
**€ 890,00**

**7SEP/CL-305**  
**€ 890,00**

**7SEP/CL-309**  
**€ 890,00**

Divisorio con struttura in acciaio cromato e basi in acciaio verniciato, telo fonoassorbente in poliestere **Snowsound-Fiber Textiles 3 Melange**. Tessuto asportabile e lavabile.

Partition with chrome-plated steel frame and powder-coated steel bases, **Snowsound-Fiber Textiles 3 Melange** sound absorbing fabric. Removable and washable fabric.

Paravent avec structure en acier chromé et bases en acier peint epoxy, toile phono-absorbante **Snowsound-Fiber Textiles 3 Melange**. Tissu amovible et lavable.

Mampara de acero cromado con bases de acero barnizado, tejido fonoabsorbente **Snowsound-Fiber Textiles 3 Melange**. Tejido extraíble y lavable.

Trennwand mit Rahmen aus verchromtem Stahl, Standfüßen aus pulverbeschichtetem Stahl und Stoffbahn aus **Snowsound-Fiber Textiles 3 Melange** schallabsorbierendem Gewebe. Stoff abnehmbar und waschbar.

Per colori e finiture non compresi in questo listino prezzi, contattare il nostro ufficio commerciale

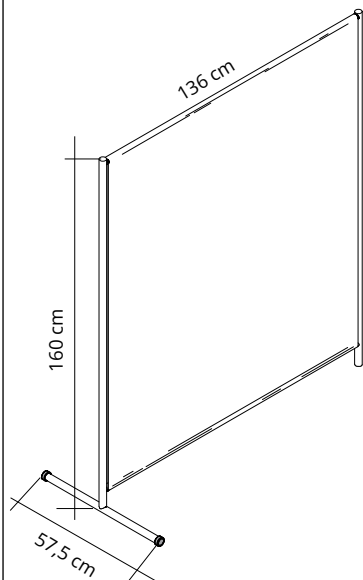
For colors and finishings not included in this price list, please contact our sales department

Pour colors et finitures ne figurant pas dans cette liste de prix, veuillez contacter notre service commercial.

Para colores y finituras no incluidos en esta lista de precios, contacte con nuestro departamento de venta .

Für Farben und Ausführungen die nicht in dieser Preisliste enthalten sind, wenden sie sich bitte an unsere Verkaufsabteilung





Snowsound-Fiber 3,9 m²

Colore  
Colour

**FIBER 3**  
Vedi / see p. 333



Codice/Code  
Prezzo/Price

**7SEP/RCL-300**  
€ 890,00

**7SEP/RCL-305**  
€ 890,00

**7SEP/RCL-309**  
€ 890,00

Divisorio con struttura in acciaio cromato con ruote, telo fonoassorbente in poliestere **Snowsound-Fiber Textiles 3 Melange**. Tessuto asportabile e lavabile.

Partition with chrome-plated steel frame on castors, **Snowsound-Fiber Textiles 3 Melange** sound absorbing fabric. Removable and washable fabric.

Cloison avec structure en acier chromé avec roulettes, toile phono-absorbante **Snowsound-Fiber Textiles 3 Melange**. Tissu amovible et lavable.

Mampara de acero cromado con ruedas, tejido fonoabsorbente **Snowsound-Fiber Textiles 3 Melange**. Tejido extraíble y lavable.

Trennwand mit Rahmen aus verchromtem Stahl mit Rollen und Stoffbahn aus **Snowsound-Fiber Textiles 3 Melange** schallabsorbierendem Gewebe. Stoff abnehmbar und waschbar.

Per colori e finiture non compresi in questo listino prezzi, contattare il nostro ufficio commerciale.

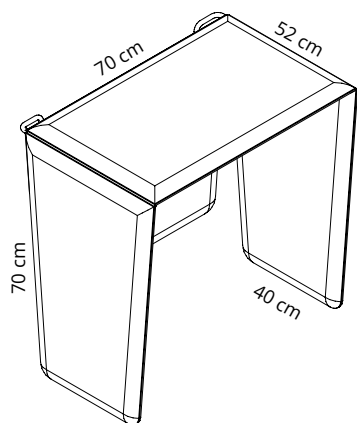
For colors and finishings non included in this price list, please contact our sales department  
Pour colors et finitures ne figurant pas dans cette liste de prix, veuillez contacter notre service commercial.

Para colores y finituras no incluidos en esta lista de precios, contacte con nuestro departamento de ventas.

Für Farben und Ausführungen die nicht in dieser Preisliste enthalten sind, wenden sie sich bitte an unsere Verkaufsabteilung





**FIBER 3  
Vedi / see p. 333**

**7CK700-300**  
€ 620,00

Grigio argento  
Silver grey  
Gris argenté



**7CK700-305**  
€ 620,00

Rosso  
Red  
Rouge



**7CK700-308**  
€ 620,00

Verde  
Green  
Vert



**7CK700-309**  
€ 620,00



**7CK7001-311**  
€ 620,00



**7CK700-312**  
€ 620,00

Codice/Code  
Prezzo/Price

**7CK700-8004**  
€ 609,00

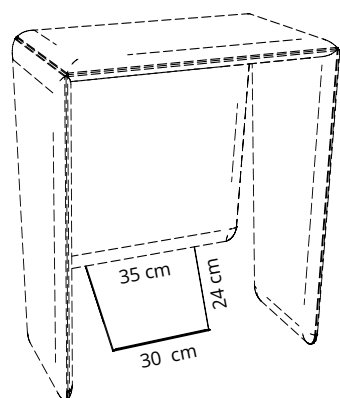
Phone booth con struttura in tondino di acciaio verniciato e copertura composta da imbottitura interna in poliester e rivestimento esterno in tessuto di poliester Snowsound Fiber, completamente sfoderabile.

Phone booth with powder-coated steel rod structure, cover composed by polyester internal padding and polyester Snowsound Fiber fabric external coating, totally removable.

Cabine avec structure en tiges d'acier peint epoxy et couverture avec rembourrage interne en polyester et revêtement externe en tissu de polyester Snowsound Fiber entièrement amovible.

Phone Booth con estructura de hilo de acero recubierto y cobertura compuesta para acolchado interior en poliester y revestimiento exterior de tejido de poliester Snowsound Fiber, totalmente amovible.

Telefonzelle mit Gestell aus beschichtetem Stahlrohr zur Wandmontage, Abdeckung bestehend aus einer Polyester-Polsterung und einem komplett abziehbaren Bezug aus Polyesterstoff Snowsound Fiber



**7CK500-GA** € 103,00

Grigio argento  
Silver grey  
Gris argenté  
Gris plata  
Silbergrau

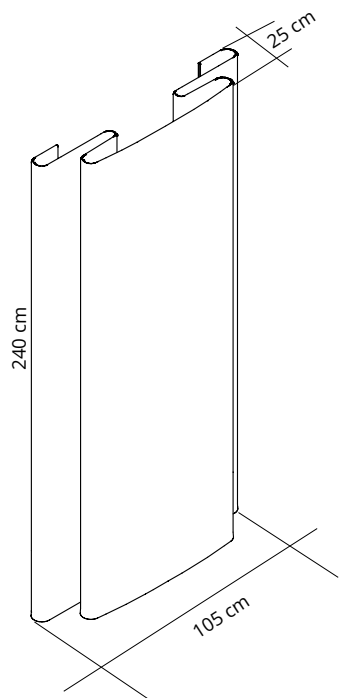
Piano in acciaio verniciato per con polveri epossidiche per phone booth Cocker.

Powder-coated steel shelf for phone booth Cocker.

Tablette en acier peint epoxy pour cabine Cocker

Estante en acero recubierto para phone booth Cocker

Beschichteter Regalboden für Telefonzelle Cocker



Colore  
Colour  
**FIBER 6**  
Vedi pag. 335  
See page 335



**7SFD30-600**  
€ 980,00



**7SFD30-603**  
€ 980,00



**7SFD30-605**  
€ 980,00



**7SFD30-610**  
€ 980,00

Snowsound-Fiber 6,5 m<sup>2</sup>



Struttura in acciaio verniciato nero.  
Panneggio in poliestere **Snowsound-Fiber 6 Velvet**, cuciture in filo di poliestere.  
Il panneggio è applicato alla struttura superiore mediante attacchi removibili in acciaio.

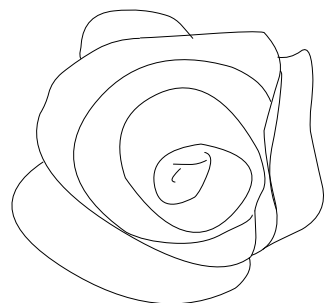
Structure in black epoxy powder-coated steel.  
Drapery made of **Snowsound-Fiber 6 Velvet** polyester, stitching made of polyester thread.  
The drapery is applied to the upper structure through steel removable fixings.

Structure en acier peint noir.  
Drapérie en polyester **Snowsound-Fiber 6 Velvet**, coutures en fil de polyester.  
La drapérie est appliquée à la structure supérieure à l'aide de fixations emportables en acier.

Estructura de acero pintado negro.  
Pañería de poliéster **Snowsound-Fiber 6 Velvet**, costuras de hilo de poliéster.  
La pañería se aplica a la estructura superior a través de ataques de acero extraíbles.

Struktur aus schwarz beschichtetem Stahl.  
Drapierung aus **Snowsound-Fiber-6 Velvet**-Polyester, Nähte aus Polyester-Faden.  
Die Drapierung wird mithilfe von entfernbaren Stahlhalterungen auf dem oberen Teil der Struktur angebracht.





ø ~ 80 cm

Colore **FIBER 6**  
Colour **Vedi pag. 335**  
**See page 335**



**7SIW80-600**  
**€ 890,00**



**7SIW80-603**  
**€ 890,00**



**7SIW80-605**  
**€ 890,00**



**7SIW80-606**  
**€ 890,00**



**7SIW80-610**  
**€ 890,00**

Snowsound-Fiber 5 m<sup>2</sup>

Fatto a mano  
Handmade

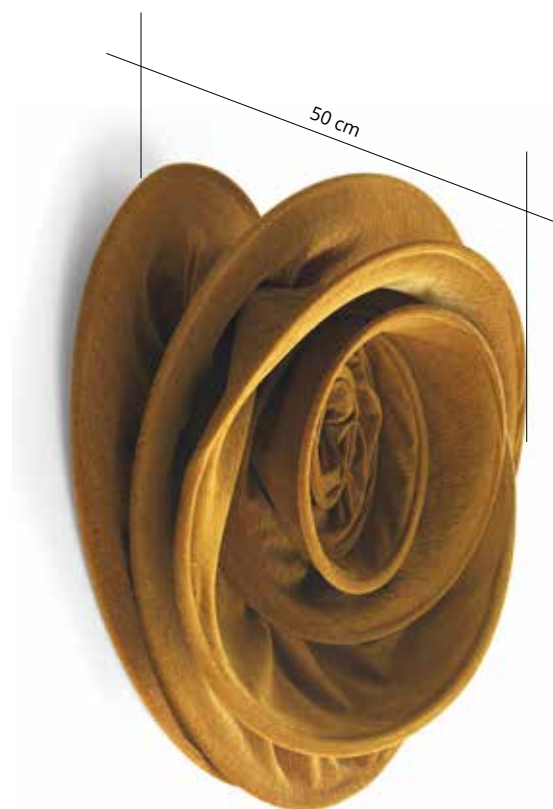
Oggetto decorativo acustico fonoassorbente realizzato con tessuti in poliester  
**Snowsound-Fiber 6 Velvet**. Anima centrale in conglomerato ligneo. Fissaggio a parete (viti non incluse)

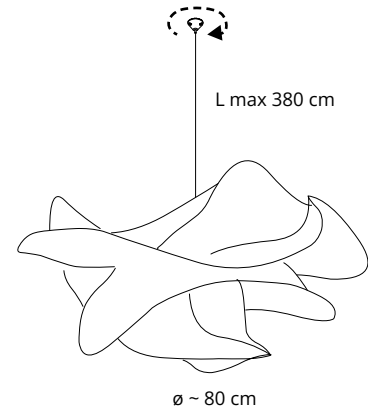
Sound absorbing acoustic decorative object made of **Snowsound-Fiber 6 Velvet** polyester fabric. Central core in wood conglomerate. Wall mounting (screws not included).

Objet décoratif phono-absorbant en tissu de polyester **Snowsound-Fiber 6 Velvet**. Noyau central en conglomerat de bois. Pour fixation murale (vis pas fournies)

Objeto decorativo acústico fonoabsorbente que se realizó con tela de poliéster **Snowsound-Fiber 6 Velvet**. Bastidor central de aglomerado de madera. Fijación mural (tornillos no incluidos)

Schalldämpfendes Dekor-Objekt aus Polyester-Gewebe **Snowsound-Fiber 6 Velvet**. Zentrales Gestell aus Holzkonglomerat. Wandbefestigung (Schrauben nicht mitgeliefert)





**Snowsound-Fiber 5 m<sup>2</sup>**

**Fatto a mano**  
**Handmade**

Colore **FIBER 6**  
Colour **Vedi pag. 335**  
See page 335



Codice/Code  
Prezzo/Price

**7SIC80-600**  
**€ 990,00**

**7SIC80-603**  
**€ 990,00**

**7SIC80-605**  
**€ 990,00**

**7SIC80-606**  
**€ 990,00**

**7SIC80-610**  
**€ 990,00**

Oggetto decorativo acustico fonoassorbente realizzato con tessuti in poliestere **Snowsound-Fiber 6 Velvet**. Anima centrale in conglomerato ligneo. Completo di cavo e attacco a soffitto in metallo dotato di cuscinetto a sfere che consente la rotazione libera dell'intero oggetto.

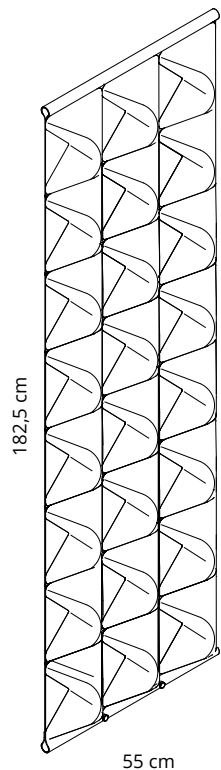
Sound absorbing acoustic decorative object made of **Snowsound-Fiber 6 Velvet** polyester fabric. Central core in wood conglomerate. With steel cable and ceiling attachment equipped with metal ball bearing that allows free rotation of the entire object.

Objet décoratif phono-absorbant en tissu de polyester **Snowsound-Fiber 6 Velvet**. Noyau central en conglomerat de bois. Avec câble en acier et fixation au plafond en métal avec roulement à billes pour la libre rotation de l'objet entier.

Objeto decorativo acústico fonoabsorbente que se realizó con tela de poliéster **Snowsound-Fiber 6 Velvet**. Bastidor central de aglomerado de madera. Completo de cable de acero y fijación en el techo de metal equipado con rodamiento de bolas que permite la libre rotación de todo el objeto.

Schalldämpfendes Dekor-Objekt aus Polyester-Gewebe **Snowsound-Fiber 6 Velvet**. Zentrales Gestell aus Holzkonglomerat. Mit Stahlseile und Deckenhalterung aus Metall mit Kugellager, wodurch die vollständige freie Rotation des Objekts ermöglicht wird.





7KL3-801  
€ 690,00

Elemento fonoassorbente costituito da 2 strati sovrapposti di tessuto fonoassorbente in poliestere **Snowsound Fiber 8 Bouclé**: lo strato anteriore si presenta tridimensionale grazie a particolari "pinces" ripetute modularmente e trattenute da clip in acciaio inox.

Sound-absorbing element consisting of 2 overlapping layers of **Snowsound-Fiber 8 Bouclé** polyester sound-absorbing fabric. The three-dimensional effect of the outer layer is obtained through the "pleats" in the fabric that are held in place by stainless steel clips in a pattern that is repeated in each modular.

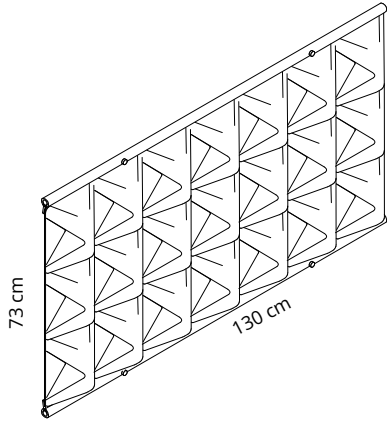
Élément phono-absorbant comprenant 2 couches superposées de tissu phono-absorbant en polyester **Snowsound Fiber 8 Bouclé**: la couche antérieure est tridimensionnelle grâce à des pinces particulières répétées de manière modulaire et retenues par des clips en acier inoxydable.

Elemento fonoabsorbente, que consta de 2 capas superpuestas de tejido fonoabsorbente de poliéster **Snowsound Fiber 8 Bouclé**: la capa delantera tiene un aspecto tridimensional, gracias a unas "pinzas" particulares que se repiten modularmente y se fijan mediante un clip de acero inoxidable.

Schallabsorbierendes Element aus 2 übereinanderliegenden Lagen schallabsorbierendem **Snowsound Fiber 8 Bouclé**-Polyestergewebe: Die vordere Lage ist dreidimensional dank spezieller „Abnäher“, die sich modular wiederholen und von Edelstahlclips gehalten werden.



2022



7KL30-801  
€ 690,00

Elemento fonoassorbente costituito da 2 strati sovrapposti di tessuto fonoassorbente in poliestere **Snowsound Fiber 8 Bouclé**: lo strato anteriore si presenta tridimensionale grazie a particolari "pinces" ripetute modularmente e trattenute da clip in acciaio inox.

Sound-absorbing element consisting of 2 overlapping layers of **Snowsound-Fiber 8 Bouclé** polyester sound-absorbing fabric. The three-dimensional effect of the outer layer is obtained through the "pleats" in the fabric that are held in place by stainless steel clips in a pattern that is repeated in each modular.

Élément phono-absorbant comprenant 2 couches superposées de tissu phono-absorbant en polyester **Snowsound Fiber 8 Bouclé**: la couche antérieure est tridimensionnelle grâce à des pinces particulières répétées de manière modulaire et retenues par des clips en acier inoxydable.

Elemento fonoabsorbente, que consta de 2 capas superpuestas de tejido fonoabsorbente de poliéster **Snowsound Fiber 8 Bouclé**: la capa delantera tiene un aspecto tridimensional, gracias a unas "pinzas" particulares que se repiten modularmente y se fijan mediante un clip de acero inoxidable.

Schallabsorbierendes Element aus 2 übereinanderliegenden Lagen schallabsorbierendem **Snowsound Fiber 8 Bouclé**-Polyestergewebe: Die vordere Lage ist dreidimensional dank spezieller „Abnäher“, die sich modular wiederholen und von Edelstahlclips gehalten werden.

Colore  
Colour

FIBER 3

Vedi pag. 333

See page 333

7PI07/PL-300  
€ 1.280,007PI07/PL-305  
€ 1.280,007PI07/PL-310  
€ 1.280,00Codice/Code  
Prezzo/Price

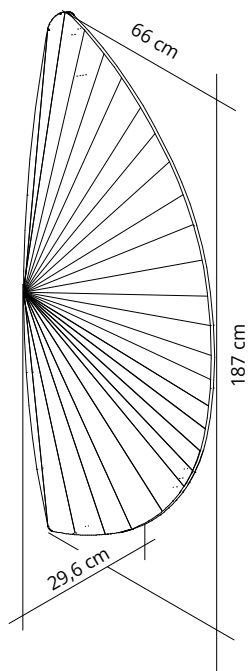
Struttura in tubolare d'acciaio verniciato con anima interna in poliesterone fonoassorbente e rivestimento in tessuto fonoassorbente **Snowsound-Fiber Textiles 3 Melange** plissettato. Tessuto asportabile e lavabile.

Powder-coated steel tubular frame with internal core in sound-absorbing polyester and cover in **Snowsound-Fiber Textiles 3 Melange** pleated sound-absorbing polyester fabric. Removable and washable fabric.

Structure en tube d'acier peint epoxy avec âme interne en polyester phono-absorbant et revêtement en textile phono-absorbant **Snowsound-Fiber Textiles 3 Melange** plissé. Tissu amovible et lavable.

Estructura de tubo de acero barnizado con núcleo interno de poliéster fonoabsorbente y cubierta de tejido fonoabsorbente **Snowsound-Fiber Textiles 3 Melange** plisado. Tejido extraíble y lavable.

Struktur aus pulverbeschichtetem Stahlrohr mit Innenkern aus schallabsorbierendem Polyester und Bezug aus **Snowsound-Fiber Textiles 3 Melange** plissiertem schallabsorbierendem Gewebe. Stoff abnehmbar und waschbar.



Colore  
Colour

Codice/Code  
Prezzo/Price

Bianco  
White  
Blanc

70P185-0001  
€ 1.190,00

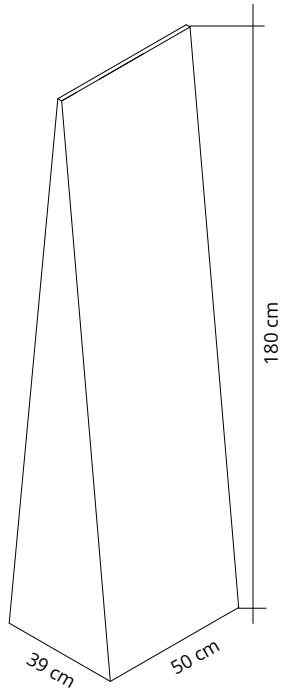
Struttura in acciaio e poliestere, rivestimento in tessuto fonoassorbente **Snowsound-Fiber Textiles 1 Color**. Tessuto asportabile e lavabile.

Steel and polyester frame, cover in **Snowsound-Fiber Textiles 1 Color** sound-absorbing fabric. Removable and washable fabric.

Structure en acier et polyester, revêtement en textile phono-absorbant **Snowsound-Fiber Textiles 1 Color**. Tissu amovible et lavable.

Estructura de acero y poliéster, cubierta de tejido fonoabsorbente **Snowsound-Fiber Textiles 1 Color**. Tejido extraíble y lavable.

Struktur aus Stahl und Polyester, Bezug aus **Snowsound-Fiber Textiles 1 Color** schallabsorbierendem Gewebe. Stoff abnehmbar und waschbar.



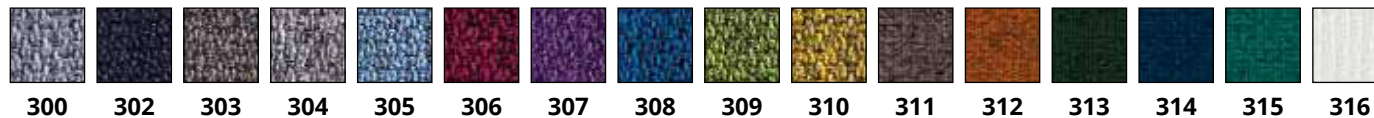
BASS TRAP



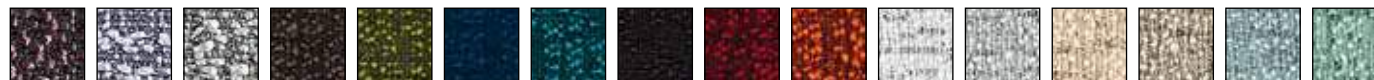
FIBER 1 col. 0001



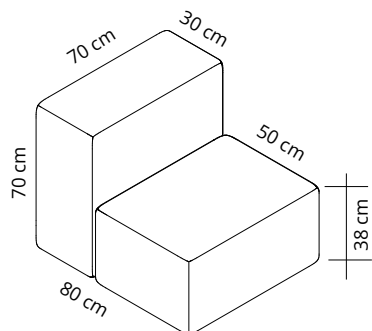
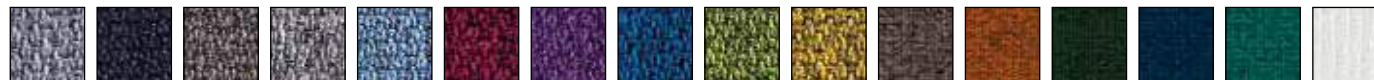


Codice/Code  
Prezzo/Price**COLORI DISPONIBILI / AVAILABLE COLORS****FIBER 3 MELANGE****7DCL9-F3**  
€ 1.087,00

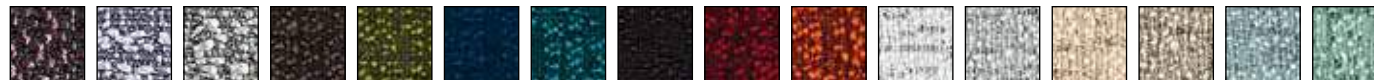
300 302 303 304 305 306 307 308 309 310 311 312 313 314 315 316

**FIBER 8 BOUCLE'****7DCL9-F8**  
€ 1.378,00

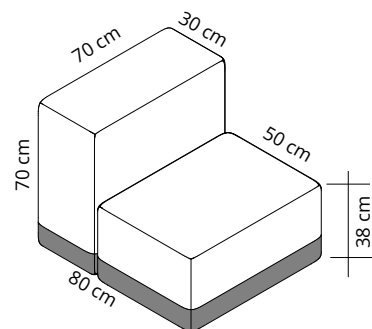
800 801 802 803 804 805 806 807 808 809 810 811 812 813 814 815

Codice/Code  
Prezzo/Price**COLORI DISPONIBILI / AVAILABLE COLORS****FIBER 3 MELANGE****7DCL9A-F3**  
€ 1.266,00

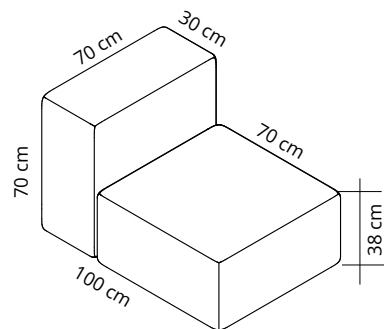
300 302 303 304 305 306 307 308 309 310 311 312 313 314 315 316

**FIBER 8 BOUCLE'****7DCL9A-F8**  
€ 1.501,00

800 801 802 803 804 805 806 807 808 809 810 811 812 813 814 815



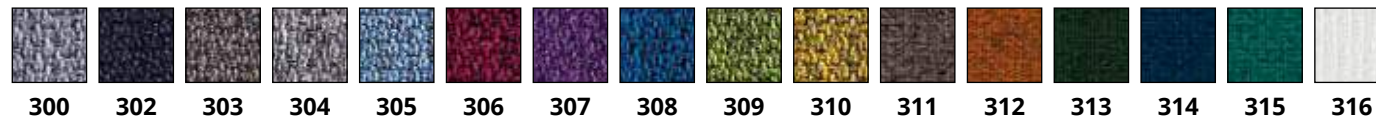
Battitacco color antracite  
 Anthracite colour skirting board  
 Ruban de couleur anthracite  
 Marco reforzado color antracita  
 Trittschutz Farbe anthrazit



Codice/Code **COLORI DISPONIBILI / AVAILABLE COLORS**  
Prezzo/Price

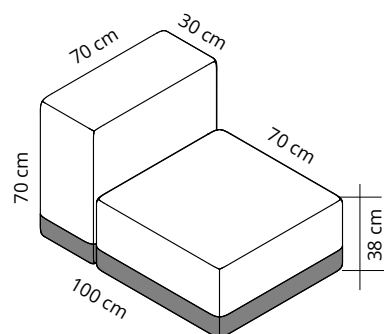
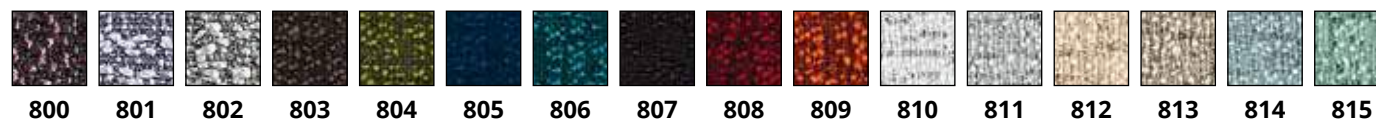
**7DCL1-F3**  
€ 1.109,00

**FIBER 3 MELANGE**



**7DCL1-F8**  
€ 1.400,00

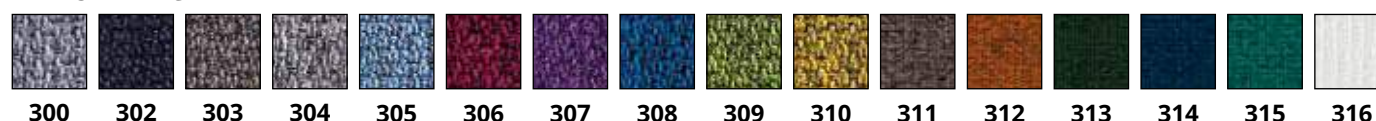
**FIBER 8 BOUCLE'**



Codice/Code **COLORI DISPONIBILI / AVAILABLE COLORS**  
Prezzo/Price

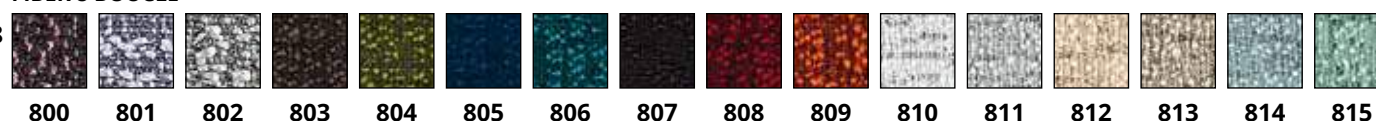
**7DCL1A-F3**  
€ 1.288,00

**FIBER 3 MELANGE**

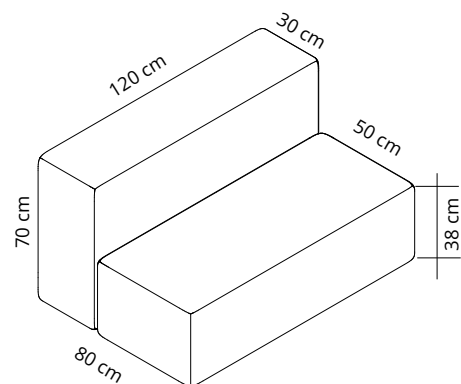


**7DCL1A-F8**  
€ 1.524,00

**FIBER 8 BOUCLE'**



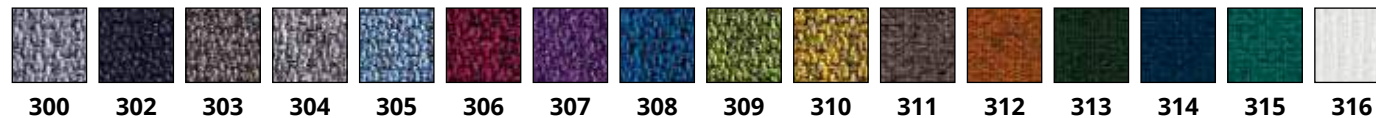
Battitacco color antracite  
Anthracite colour skirting board  
Ruban de couleur anthracite  
Marco reforzado color antracita  
Trittschutz Farbe anthrazit

Codice/Code  
Prezzo/Price

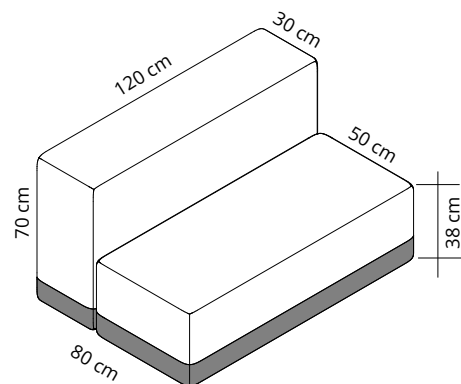
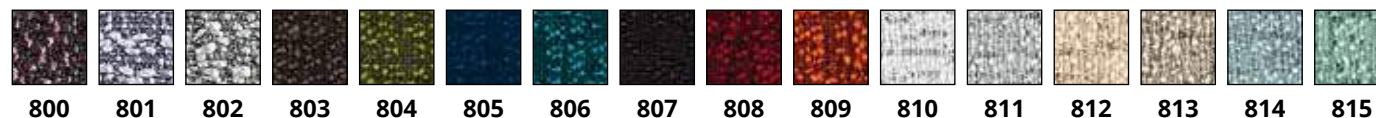
## COLORI DISPONIBILI / AVAILABLE COLORS

**7DCL10-F3**  
€ 1.972,00

## FIBER 3 MELANGE

**7DCL10-F8**  
€ 2.207,00

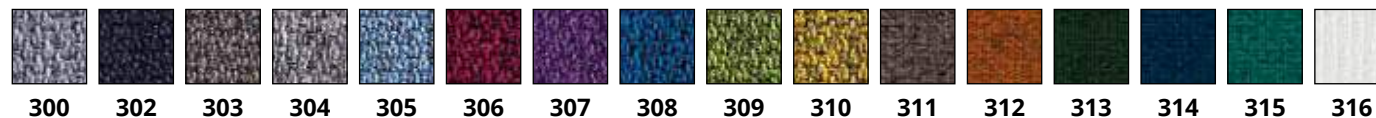
## FIBER 8 BOUCLE'

Codice/Code  
Prezzo/Price

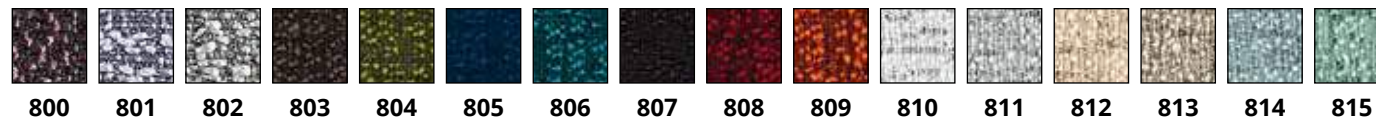
## COLORI DISPONIBILI / AVAILABLE COLORS

**7DCL10A-F3**  
€ 2.151,00

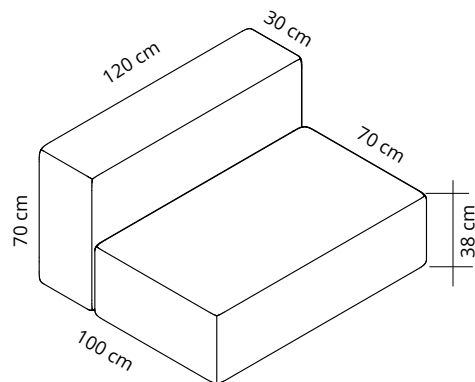
## FIBER 3 MELANGE

**7DCL10A-F8**  
€ 2.386,00

## FIBER 8 BOUCLE'



Battitacco color antracite  
 Anthracite colour skirting board  
 Ruban de couleur anthracite  
 Marco reforzado color antracita  
 Trittschutz Farbe anthrazit



Codice/Code **COLORI DISPONIBILI / AVAILABLE COLORS**  
Prezzo/Price

**FIBER 3 MELANGE**

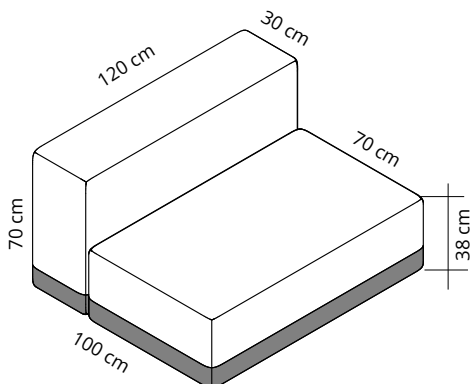
**7DCL2-F3**  
€ 1.994,00

300	302	303	304	305	306	307	308	309	310	311	312	313	314	315	316

**FIBER 8 BOUCLE'**

**7DCL2-F8**  
€ 2.229,00

800	801	802	803	804	805	806	807	808	809	810	811	812	813	814	815



Codice/Code **COLORI DISPONIBILI / AVAILABLE COLORS**  
Prezzo/Price

**FIBER 3 MELANGE**

**7DCL2A-F3**  
€ 2.173,00

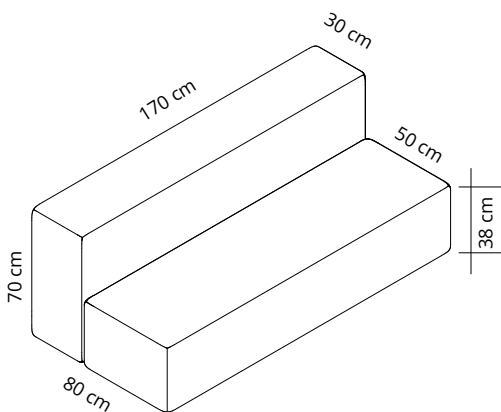
300	302	303	304	305	306	307	308	309	310	311	312	313	314	315	316

**FIBER 8 BOUCLE'**

**7DCL2A-F8**  
€ 2.408,00

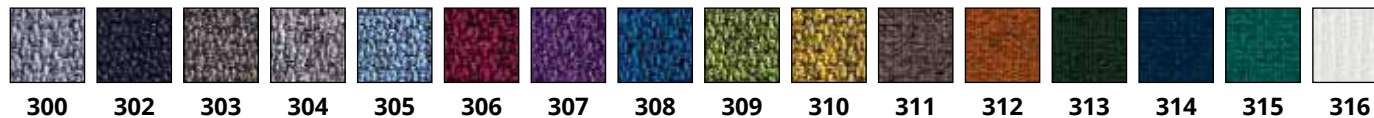
800	801	802	803	804	805	806	807	808	809	810	811	812	813	814	815

Battitacco color antracite  
Anthracite colour skirting board  
Ruban de couleur anthracite  
Marco reforzado color antracita  
Trittschutz Farbe anthrazit

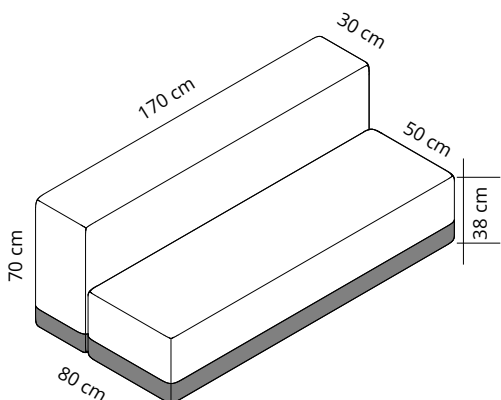
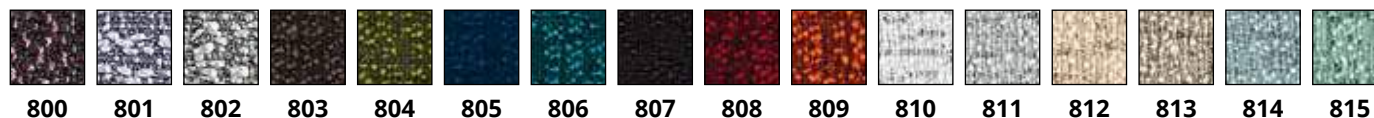
Codice/Code  
Prezzo/Price

## COLORI DISPONIBILI / AVAILABLE COLORS

## FIBER 3 MELANGE

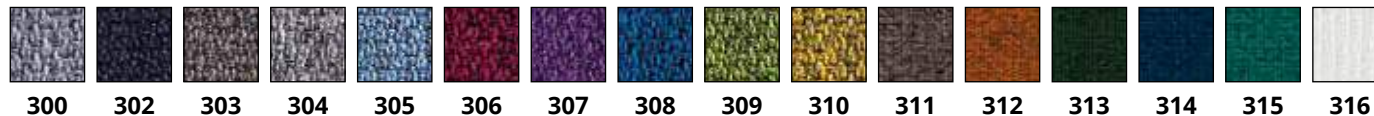
7DCL11-F3  
€ 2.431,00

## FIBER 8 BOUCLE'

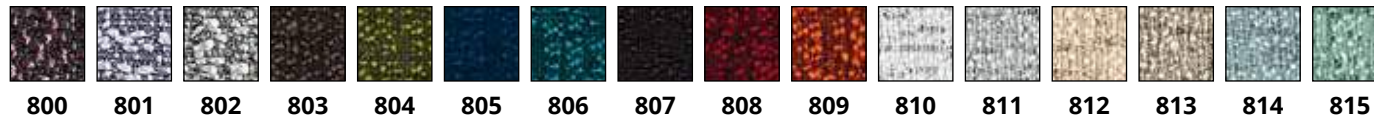
7DCL11-F8  
€ 2.655,00Codice/Code  
Prezzo/Price

## COLORI DISPONIBILI / AVAILABLE COLORS

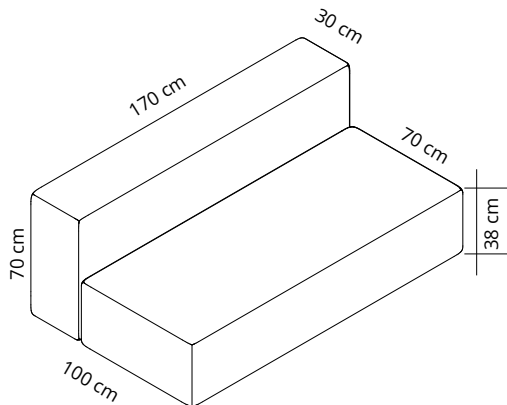
## FIBER 3 MELANGE

7DCL11A-F3  
€ 2.655,00

## FIBER 8 BOUCLE'

7DCL11A-F8  
€ 2.879,00

Battitacco color antracite  
 Anthracite colour skirting board  
 Ruban de couleur anthracite  
 Marco reforzado color antracita  
 Trittschutz Farbe anthrazit



Codice/Code      **COLORI DISPONIBILI / AVAILABLE COLORS**  
Prezzo/Price

**FIBER 3 MELANGE**

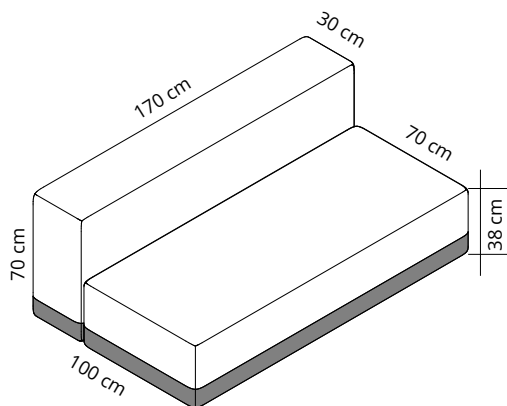
**7DCL3-F3**  
**€ 2.453,00**

300	302	303	304	305	306	307	308	309	310	311	312	313	314	315	316

**FIBER 8 BOUCLE'**

**7DCL3-F8**  
**€ 2.677,00**

800	801	802	803	804	805	806	807	808	809	810	811	812	813	814	815



Codice/Code      **COLORI DISPONIBILI / AVAILABLE COLORS**  
Prezzo/Price

**FIBER 3 MELANGE**

**7DCL3A-F3**  
**€ 2.677,00**

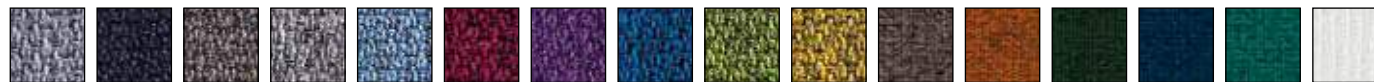
300	302	303	304	305	306	307	308	309	310	311	312	313	314	315	316

**FIBER 8 BOUCLE'**

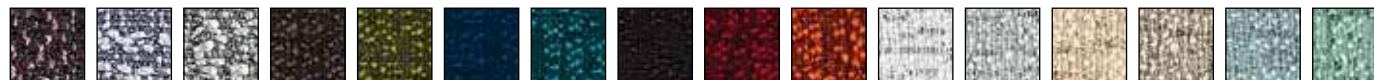
**7DCL3A-F8**  
**€ 2.901,00**

800	801	802	803	804	805	806	807	808	809	810	811	812	813	814	815

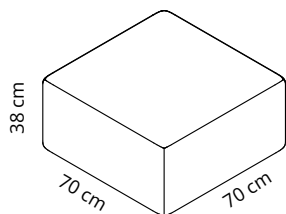
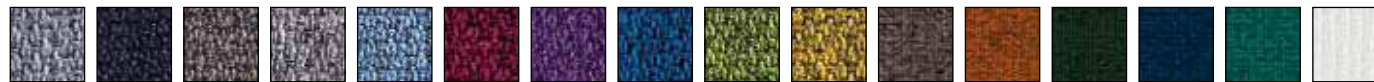
Battitacco color antracite  
Anthracite colour skirting board  
Ruban de couleur anthracite  
Marco reforzado color antracita  
Trittschutz Farbe anthrazit

Codice/Code  
Prezzo/Price**COLORI DISPONIBILI / AVAILABLE COLORS****FIBER 3 MELANGE****7DCL4-F3**  
**€ 661,00**

300 302 303 304 305 306 307 308 309 310 311 312 313 314 315 316

**FIBER 8 BOUCLE'****7DCL4-F8**  
**€ 728,00**

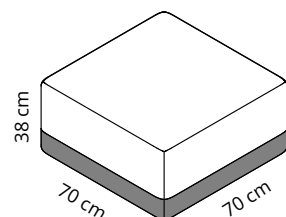
800 801 802 803 804 805 806 807 808 809 810 811 812 813 814 815

Codice/Code  
Prezzo/Price**COLORI DISPONIBILI / AVAILABLE COLORS****FIBER 3 MELANGE****7DCL4A-F3**  
**€ 706,00**

300 302 303 304 305 306 307 308 309 310 311 312 313 314 315 316

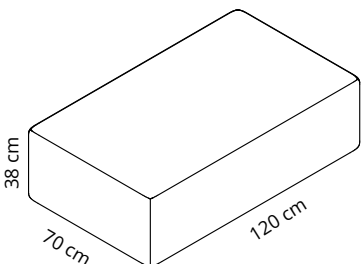
**FIBER 8 BOUCLE'****7DCL4A-F8**  
**€ 773,00**

800 801 802 803 804 805 806 807 808 809 810 811 812 813 814 815



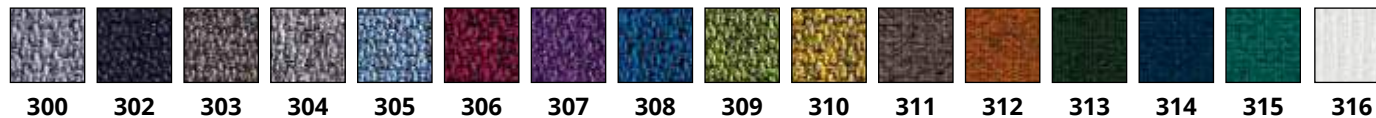
Battitacco color antracite  
 Anthracite colour skirting board  
 Ruban de couleur anthracite  
 Marco reforzado color antracita  
 Trittschutz Farbe anthrazit

Codice/Code **COLORI DISPONIBILI / AVAILABLE COLORS**  
Prezzo/Price



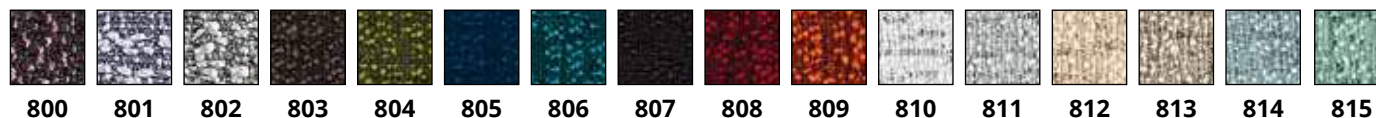
**7DCL5-F3**  
€ 1.042,00

**FIBER 3 MELANGE**

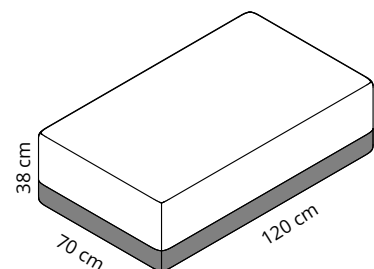


**7DCL5-F8**  
€ 1.109,00

**FIBER 8 BOUCLE'**

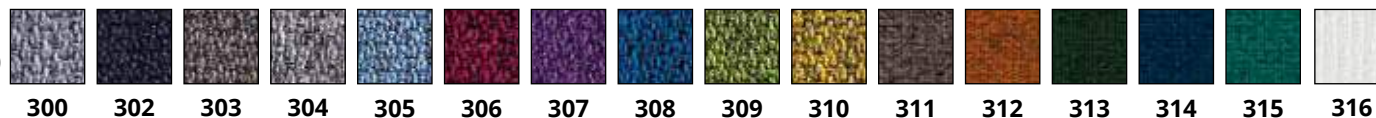


Codice/Code **COLORI DISPONIBILI / AVAILABLE COLORS**  
Prezzo/Price



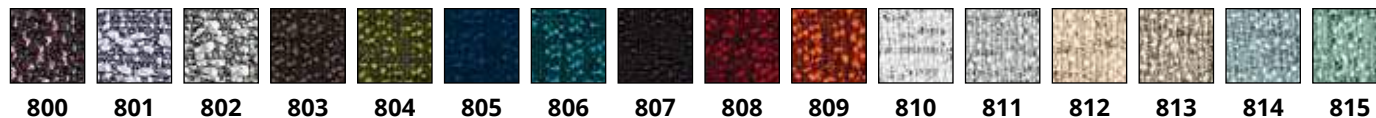
**7DCL5A-F3**  
€ 1.109,00

**FIBER 3 MELANGE**



**7DCL5A-F8**  
€ 1.176,00

**FIBER 8 BOUCLE'**

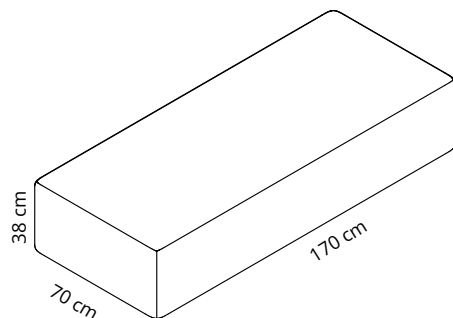


Battitacco color antracite  
Anthracite colour skirting board  
Ruban de couleur anthracite  
Marco reforzado color antracita  
Trittschutz Farbe anthrazit

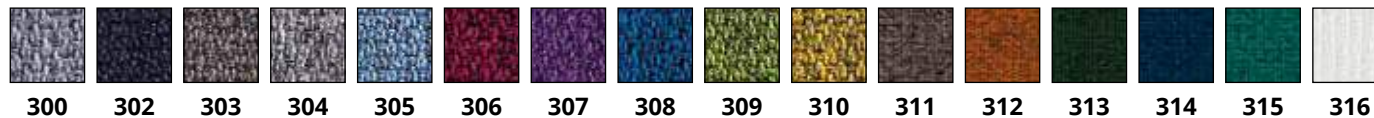


Codice/Code  
Prezzo/Price

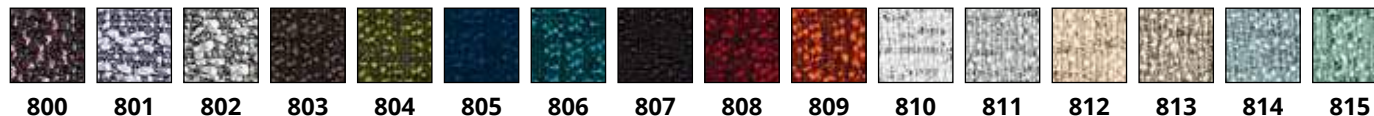
COLORI DISPONIBILI / AVAILABLE COLORS

7DCL6-F3  
€ 1.378,00

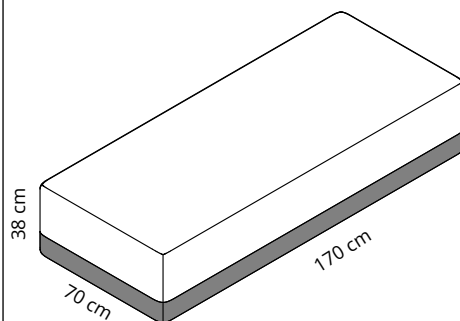
FIBER 3 MELANGE

7DCL6-F8  
€ 1.479,00

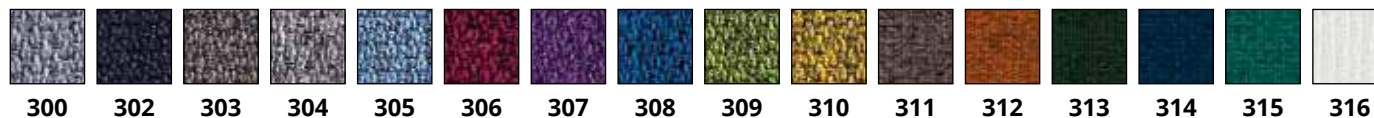
FIBER 8 BOUCLE'

Codice/Code  
Prezzo/Price

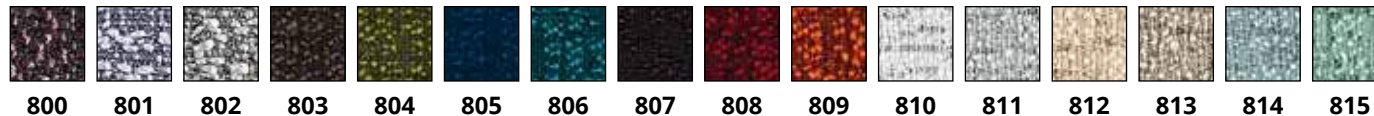
COLORI DISPONIBILI / AVAILABLE COLORS

7DCL6A-F3  
€ 1.445,00

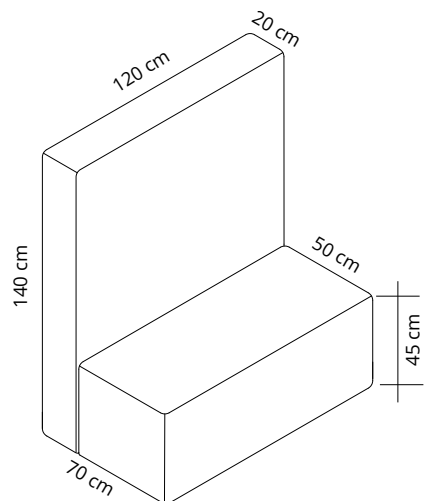
FIBER 3 MELANGE

7DCL6A-F8  
€ 1.546,00

FIBER 8 BOUCLE'



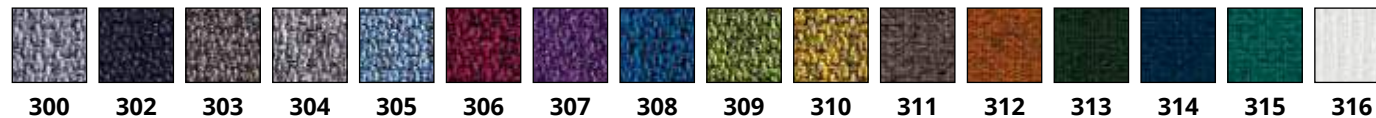
Battitacco color antracite  
 Anthracite colour skirting board  
 Ruban de couleur anthracite  
 Marco reforzado color antracita  
 Trittschutz Farbe anthrazit



Codice/Code **COLORI DISPONIBILI / AVAILABLE COLORS**  
Prezzo/Price

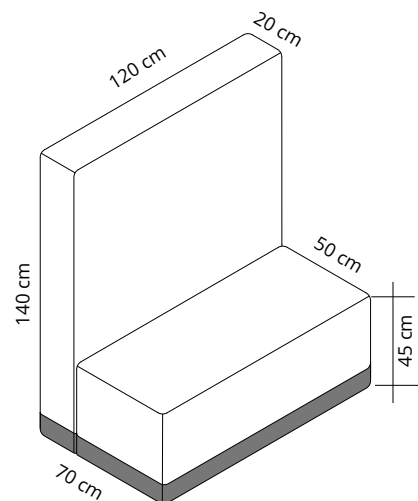
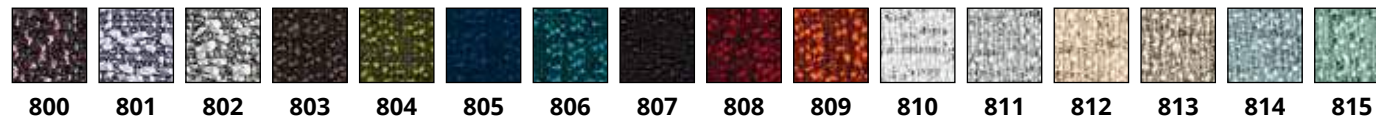
**7DCL13-F3**  
€ 2.464,00

**FIBER 3 MELANGE**



**7DCL13-F8**  
€ 2.565,00

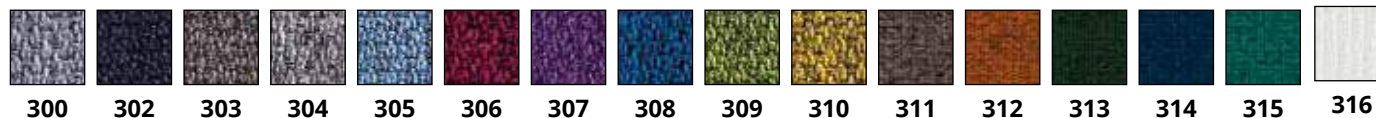
**FIBER 8 BOUCLE'**



Codice/Code **COLORI DISPONIBILI / AVAILABLE COLORS**  
Prezzo/Price

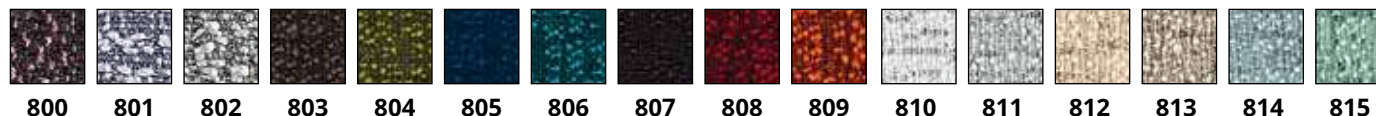
**7DCL13A-F3**  
€ 2.565,00

**FIBER 3 MELANGE**

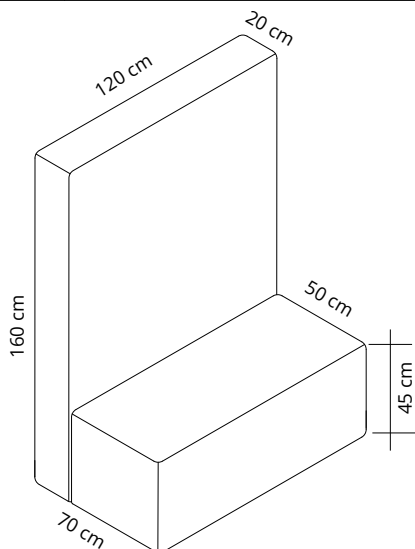


**7DCL13A-F8**  
€ 2.542,00

**FIBER 8 BOUCLE'**

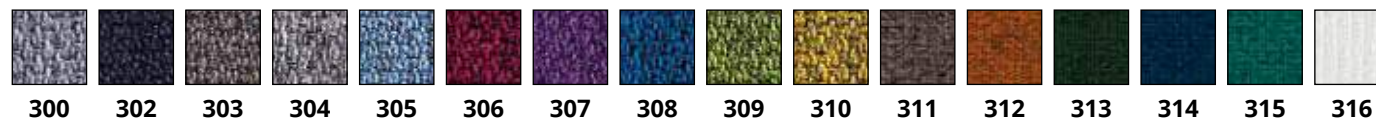


Battitacco color antracite  
Anthracite colour skirting board  
Ruban de couleur anthracite  
Marco reforzado color antracita  
Trittschutz Farbe anthrazit

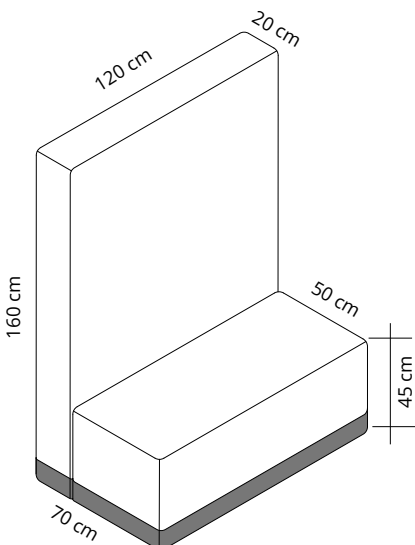
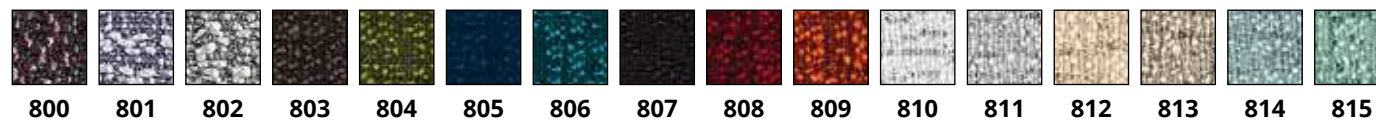


Codice/Code **COLORI DISPONIBILI / AVAILABLE COLORS**  
Prezzo/Price

**7DCL16-F3**  
€ 2.554,00

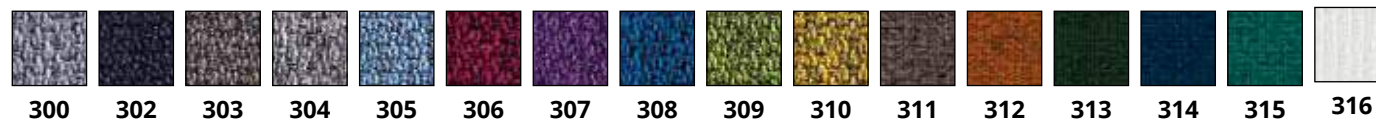
**FIBER 3 MELANGE**

**7DCL16-F8**  
€ 2.643,00

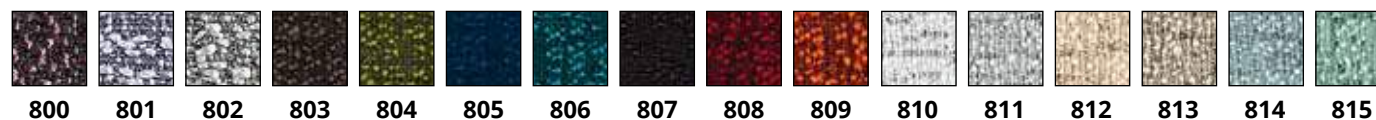
**FIBER 8 BOUCLE'**

Codice/Code **COLORI DISPONIBILI / AVAILABLE COLORS**  
Prezzo/Price

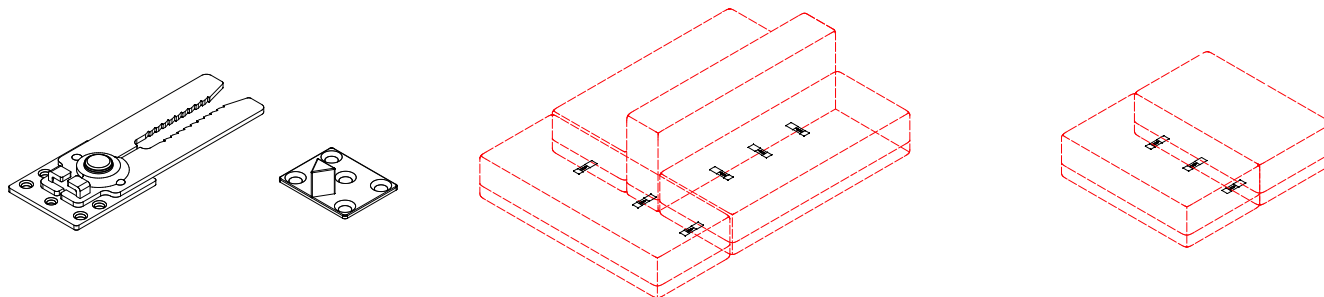
**7DCL16A-F3**  
€ 2.654,00

**FIBER 3 MELANGE**

**7DCL16A-F8**  
€ 2.744,00

**FIBER 8 BOUCLE'**

Battitacco color antracite  
Anthracite colour skirting board  
Ruban de couleur anthracite  
Marco reforzado color antracita  
Trittschutz Farbe anthrazit



Codice/Code  
Prezzo/Price

**7DCOC**  
**€ 11,00**

Giunto collegamento divani  
Sofa connection joint  
Joint de raccordement du canapé  
Junta de conexión del sofá  
Sofa-Anschlussfuge

Divano fonoassorbente con struttura in materiale ligneo e copertura composta da imbottitura interna in tecnopolimero fonoassorbente, rivestimento esterno in tessuto **Snowsound-Fiber Textiles 3 Melange, 8 Bouclè**. Sfoderabile.

Sound-absorbing sofa with structure in wooden material and cover composed of sound-absorbing technopolymer inner padding, outer cover in **Snowsound-Fiber Textiles 3 Melange, 8 Bouclè** fabric. Removable cover.

Canapé phono-absorbant avec structure en bois et revêtement composé d'un rembourrage intérieur en technopolymère phono-absorbant, revêtement extérieur en tissu **Snowsound-Fiber Textiles 3 Melange, 8 Bouclè**. Dédoublable.

Sofá fonoabsorbente con estructura de material de madera y revestimiento compuesto por acolchado interior de tecnopolímero fonoabsorbente, revestimiento exterior de tejido **Snowsound-Fiber 3 Melange, 8 Bouclè**. Desenfundable.

Schallabsorbierendes Sofa mit Struktur aus Holz und Bezug aus schallabsorbierendem Technopolymer, Innenpolsterung, Außenbezug aus **Snowsound-Fiber Textiles 3 Melange, 8 Bouclè** Stoff. Ausziehbar.

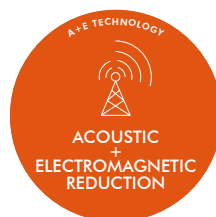


Rispetta i requisiti di resistenza, durabilità e sicurezza del **1° livello della EN 16139:2013+AC:2013** / Meets the strength, durability and safety requirements of **EN 16139:2013+AC:2013 level 1**

**Classe reazione al fuoco / Fire reaction class** (divani rivestiti in tessuto bouclè o melange / sofas covered in bouclè or melange textiles)

Reazione al fuoco della seduta, **Classe 1IM secondo UNI 9175 e UNI 9175/FA1** -Seat fire reaction, **Class 1IM according to UNI 9175 and UNI 9175/FA1**

+ 20% sul prezzo del divano  
+ 20% on sofa price  
+ 20% sur le prix du canapé  
+ 20% sobre el precio del sofá  
+ 20% auf den Sofapreis



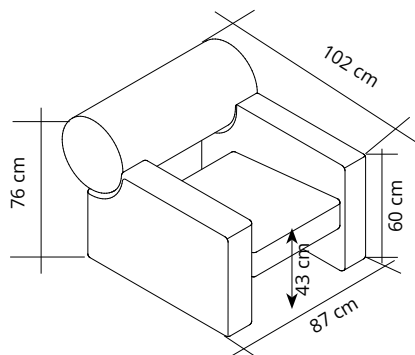
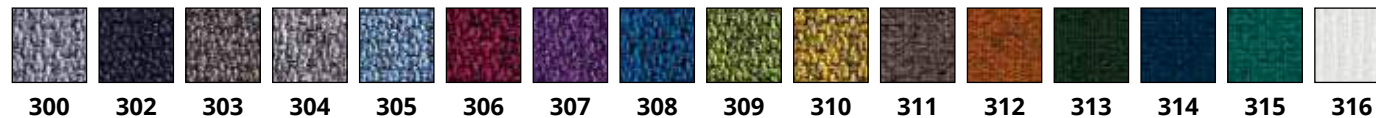
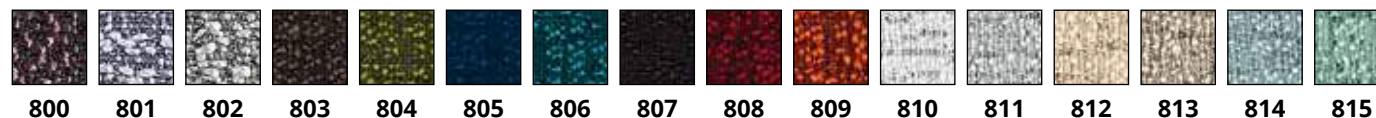
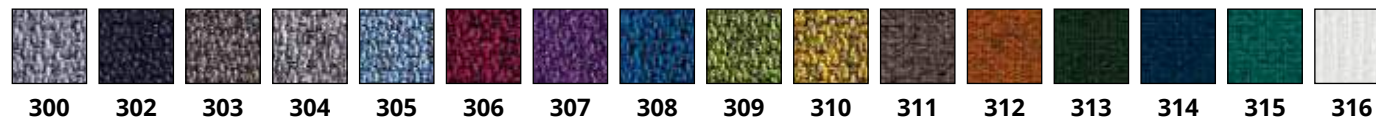
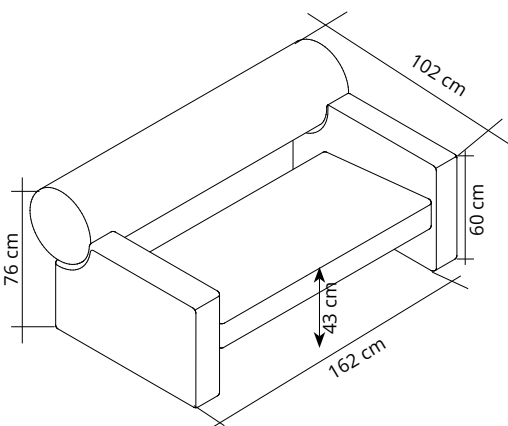
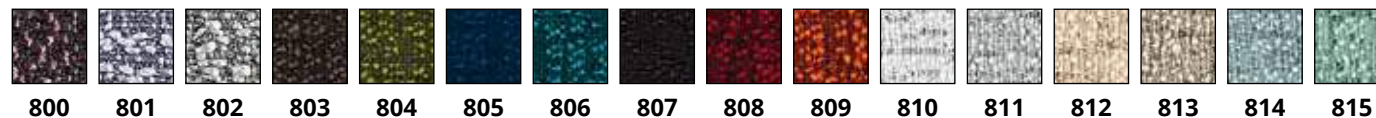
I divani Volumi possono essere forniti con tessuto riduttore di radiofrequenze. **Vedi pag. 22-23**

Volumi sofas can be supplied with radio frequency reduction fabric. **See pages 22-23**

Les canapés Volumi peuvent être fournis avec tissu réducteur des radiofréquences. **Voir pages 22-23**

Los Sofás Volumi pueden suministrarse con tejido reductor de radiofrecuencias. **Ver páginas 22-23**

Volumi Sofa können mit Radiofrequenz-Reduziergewebe geliefert werden. **Siehe Seiten 22-23**

Codice/Code  
Prezzo/Price**COLORI DISPONIBILI / AVAILABLE COLORS****7DB1-F3**  
€ 2.218,00**FIBER 3 MELANGE****7DB1-F8**  
€ 2.330,00**FIBER 8 BOUCLE'**Codice/Code  
Prezzo/Price**COLORI DISPONIBILI / AVAILABLE COLORS****7DB2-F3**  
€ 3.125,00**FIBER 3 MELANGE****7DB2-F8**  
€ 3.226,00**FIBER 8 BOUCLE'**

Divano fonoassorbente con struttura in materiale ligneo e copertura composta da imbottitura interna in tecnopolimero fonoassorbente, rivestimento esterno in tessuto **Snowsound-Fiber Textiles 3 Melange, 8 Bouclè**.

Sound-absorbing sofa with structure in wooden material and cover composed of sound-absorbing technopolymer inner padding, outer cover in **Snowsound-Fiber Textiles 3 Melange, 8 Bouclè** fabric.

Canapé phono-absorbant avec structure en bois et revêtement composé d'un rembourrage intérieur en technopolymère phono-absorbant, revêtement extérieur en tissu **Snowsound-Fiber Textiles 3 Melange, 8 Bouclè**.

Sofá fonoabsorbente con estructura de material de madera y revestimiento compuesto por acolchado interior de tecnopolímero fonoabsorbente, revestimiento exterior de tejido **Snowsound-Fiber 3 Melange, 8 Bouclè**.

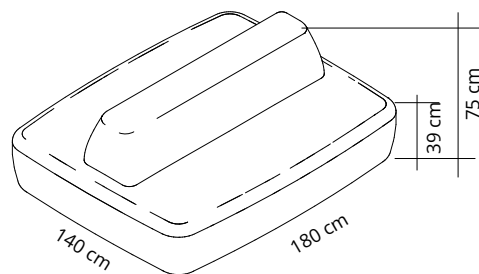
Schallabsorbierendes Sofa mit Struktur aus Holz und Bezug aus schallabsorbierendem Technopolymer, Innenpolsterung, Außenbezug aus **Snowsound-Fiber Textiles 3 Melange, 8 Bouclè** Stoff.

Rispetta i requisiti di resistenza, durabilità e sicurezza del **1° livello della EN 16139:2013+AC:2013** / Meets the strength, durability and safety requirements of **EN 16139:2013+AC:2013 level 1**

**Classe reazione al fuoco / Fire reaction class** (divani rivestiti in tessuto bouclè o melange / sofas covered in bouclè or melange textiles)

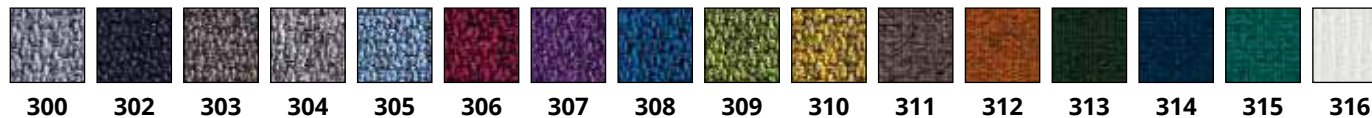
Reazione al fuoco della seduta, **Classe 1IM secondo UNI 9175 e UNI 9175/FA1** -Seat fire reaction, **Class 1IM according to UNI 9175 and UNI 9175/FA1**



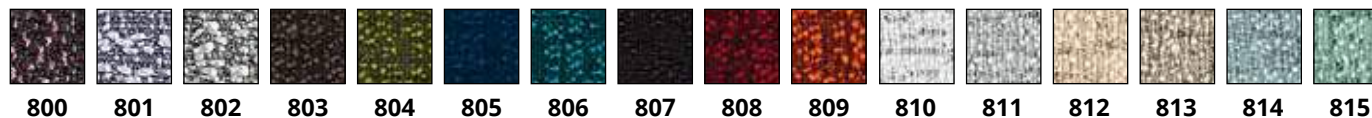


Codice/Code **COLORI DISPONIBILI / AVAILABLE COLORS**  
Prezzo/Price

**7DNO3-F3** FIBER 3 MELANGE  
€ 5.354,00

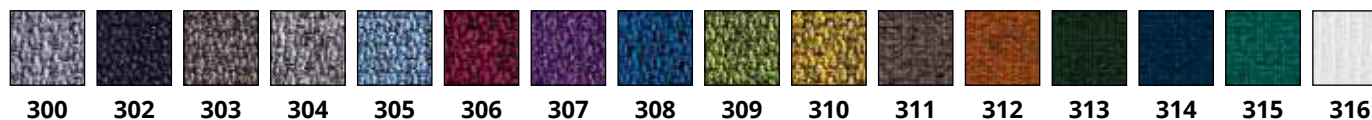


**7DNO3-F8** FIBER 8 BOUCLE'  
€ 5.466,00

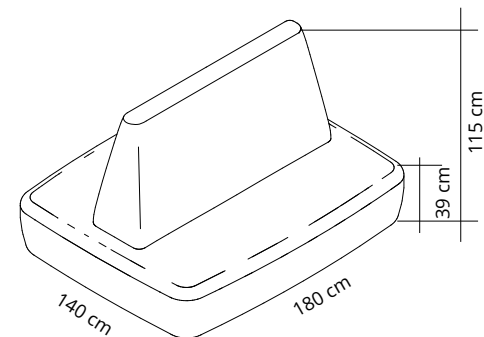
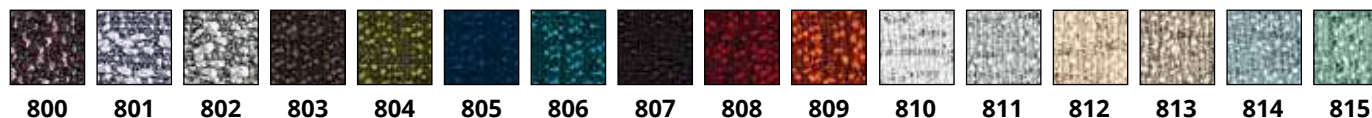


Codice/Code **COLORI DISPONIBILI / AVAILABLE COLORS**  
Prezzo/Price

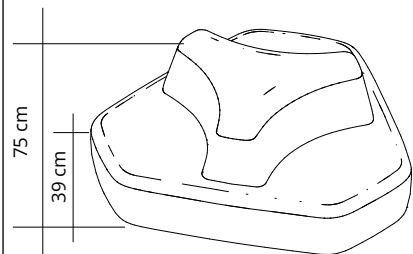
**7DNO2-F3** FIBER 3 MELANGE  
€ 5.466,00



**7DNO2-F8** FIBER 8 BOUCLE'  
€ 5.578,00

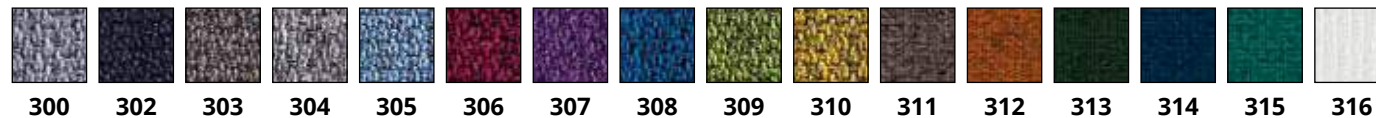


Codice/Code      **COLORI DISPONIBILI / AVAILABLE COLORS**  
Prezzo/Price



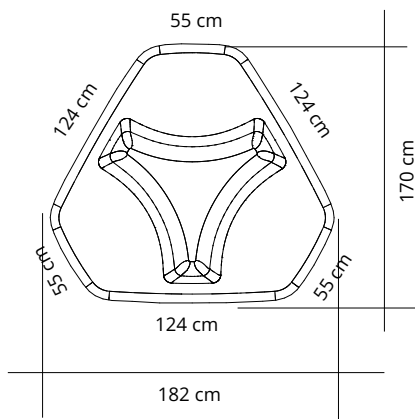
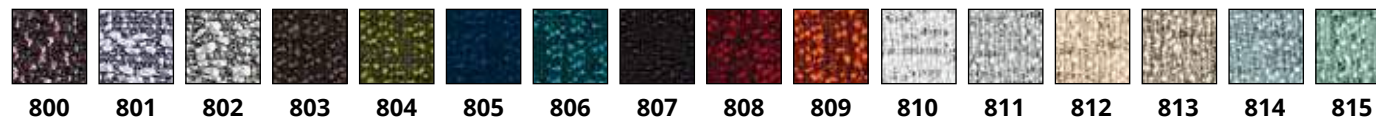
**7DNO1-F3**  
€ 6.575,00

**FIBER 3 MELANGE**



**7DNO1-F8**  
€ 6.687,00

**FIBER 8 BOUCLE'**





Divano fonoassorbente con struttura in materiale ligneo e copertura composta da imbottitura interna in tecnopolimero fonoassorbente, rivestimento esterno in tessuto **Snowsound-Fiber Textiles 3 Melange o 8 Bouclè**. Sfoderabile.

Sound-absorbing sofa with structure in wooden material and cover composed of sound-absorbing technopolymer inner padding, outer cover in **Snowsound-Fiber Textiles 3 Melange or 8 Bouclè** fabric. Removable cover.

Canapé phono-absorbant avec structure en bois et revêtement composé d'un rembourrage intérieur en technopolymère phono-absorbant, revêtement extérieur en tissu **Snowsound-Fiber Textiles 3 Melange ou 8 Bouclè**. Dédoublable.

Sofá fonoabsorbente con estructura de material de madera y revestimiento compuesto por acolchado interior de tecnopolímero fonoabsorbente, revestimiento exterior de tejido **Snowsound-Fiber 3 Melange o 8 Bouclè**. Desenfundable.

Schallabsorbierendes Sofa mit Struktur aus Holz und Bezug aus schallabsorbierendem Technopolymer, Innenpolsterung, Außenbezug aus **Snowsound-Fiber Textiles 3 Melange oder 8 Bouclè** Stoff. Ausziehbar.

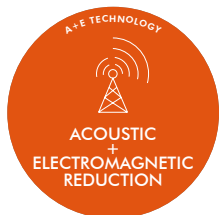
Rispetta i requisiti di resistenza, durabilità e sicurezza del **1° livello della EN 16139:2013+AC:2013** / Meets the strength, durability and safety requirements of **EN 16139:2013+AC:2013 level 1**

**Classe reazione al fuoco / Fire reaction class** (divani rivestiti in tessuto bouclè o melange / sofas covered in bouclè or melange textiles)

Reazione al fuoco della seduta, **Classe 1IM secondo UNI 9175 e UNI 9175/FA1** -Seat fire reaction, **Class 1IM according to UNI 9175 and UNI 9175/FA1**



**+ 20% sul prezzo del divano**  
**+ 20% on sofa price**  
**+ 20 % sur le prix du canapé**  
**+ 20% sobre el precio del sofá**  
**+ 20% auf den Sofapreis**



I divani Napwork possono essere forniti con tessuto riduttore di radiofrequenze. **Vedi pag. 22-23**

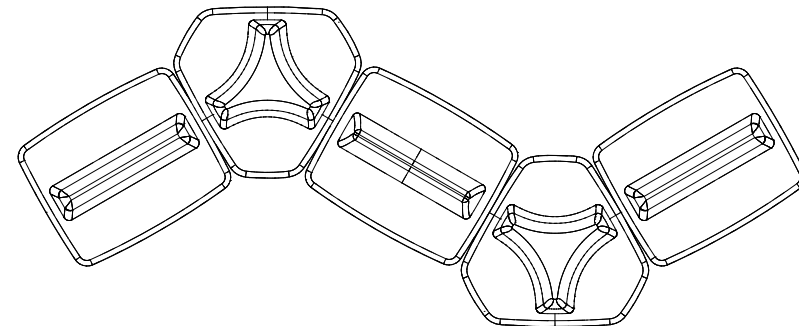
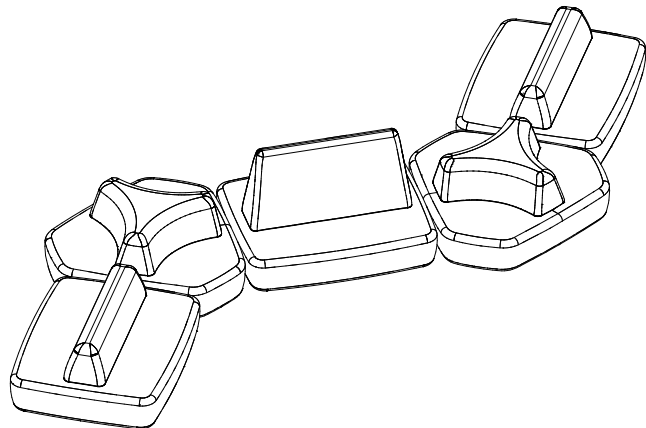
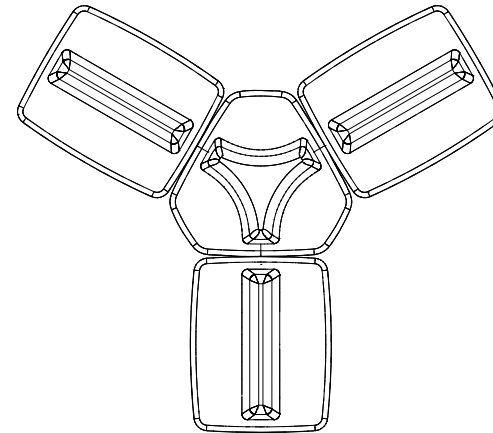
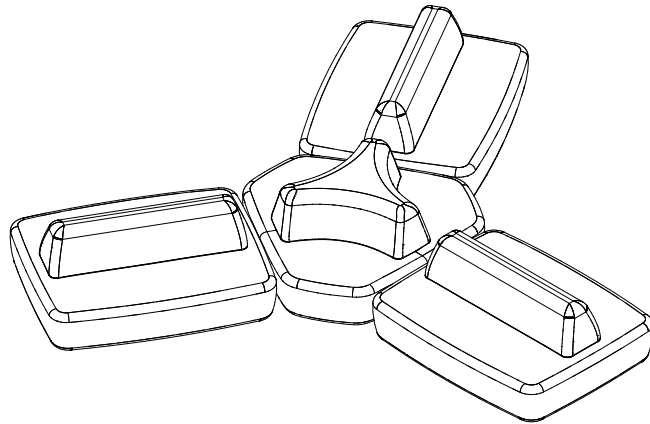
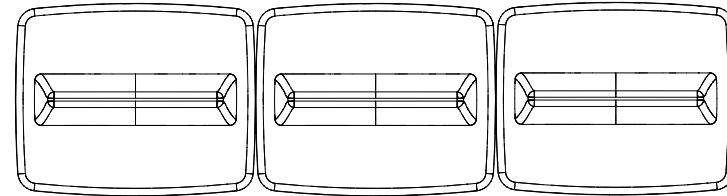
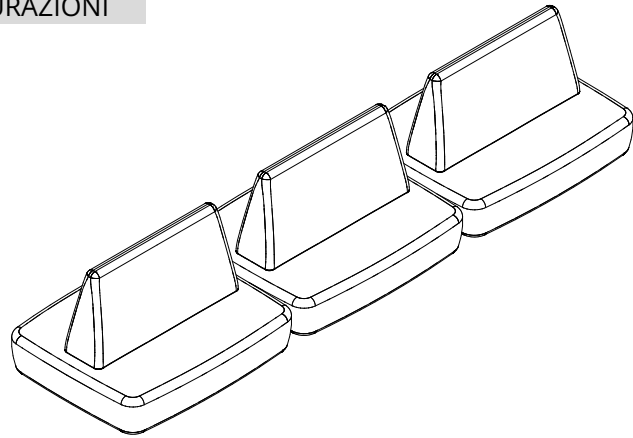
Napwork sofas can be supplied with radio frequency reduction fabric. **See pages 22-23**

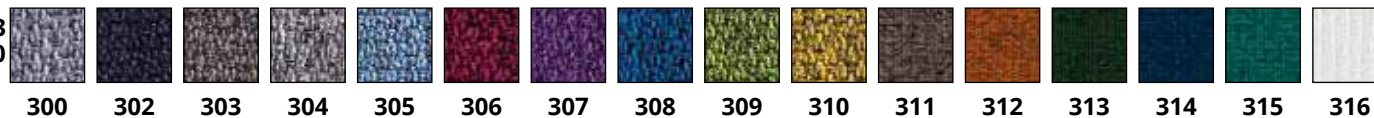
Les canapés Napwork peuvent être fournis avec tissu réducteur des radiofréquences. **Voir pages 22-23**

Los Sofás Napwork pueden suministrarse con tejido reductor de radiofrecuencias. **Ver páginas 22-23**

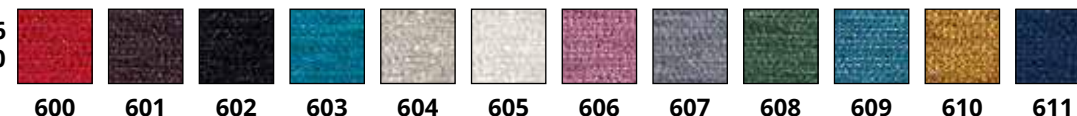
Napwork Sofa können mit Radiofrequenz-Reduziergewebe geliefert werden. **Siehe Seiten 22-23**

ESEMPI CONFIGURAZIONI

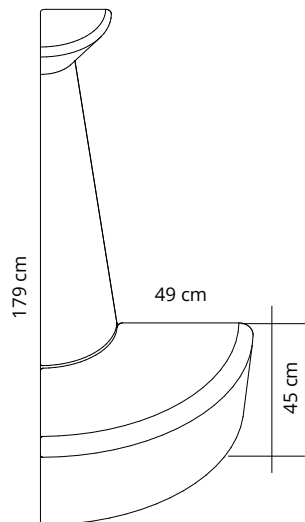
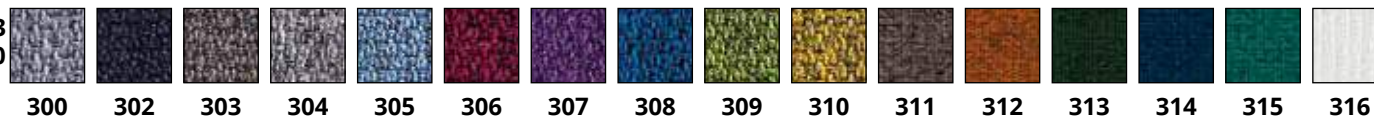


Codice/Code **COLORI DISPONIBILI / AVAILABLE COLORS**  
Prezzo/Price**FIBER 3 MELANGE****7DDQ1-F3**  
**€ 2.733,00**

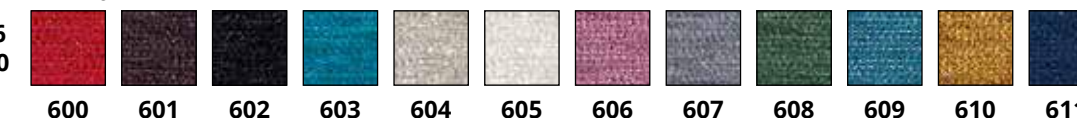
300 302 303 304 305 306 307 308 309 310 311 312 313 314 315 316

**FIBER 6 VELVET****7DDQ1-F6**  
**€ 3.069,00**

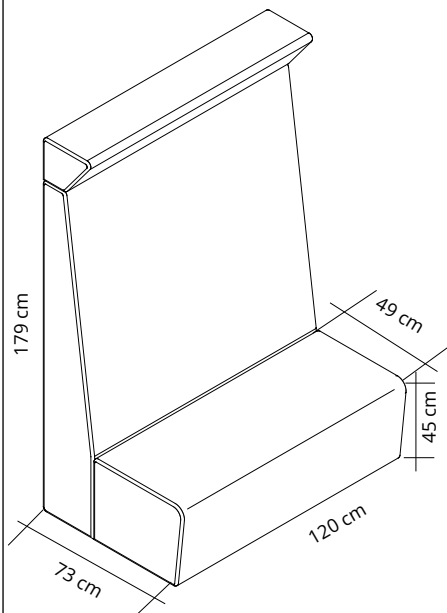
600 601 602 603 604 605 606 607 608 609 610 611

Codice/Code **COLORI DISPONIBILI / AVAILABLE COLORS**  
Prezzo/Price**FIBER 3 MELANGE****7DDQ2-F3**  
**€ 3.674,00**

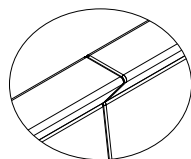
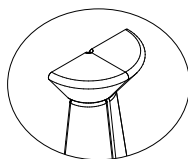
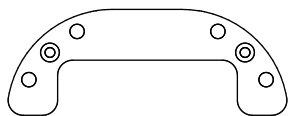
300 302 303 304 305 306 307 308 309 310 311 312 313 314 315 316

**FIBER 6 VELVET****7DDQ2-F6**  
**€ 4.234,00**

600 601 602 603 604 605 606 607 608 609 610 611

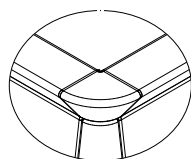
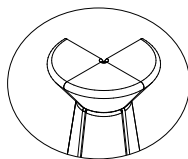
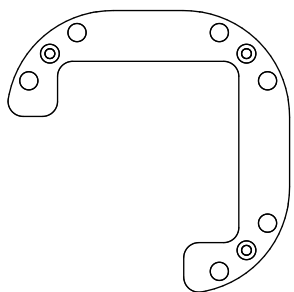


**7DDQP2**  
€ 31,00



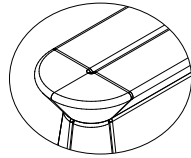
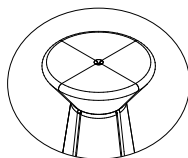
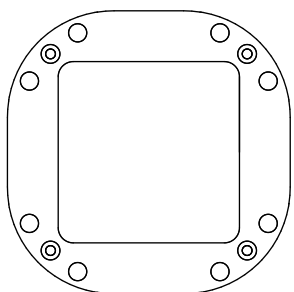
Piastra di collegamento in acciaio verniciato  
Powder-coated steel connecting plate  
Plaque de raccordement en acier peint  
Placa de conexión de acero recubierto  
Anschlussplatte aus beschichtetem Stahl

**7DDQP3**  
€ 33,00



Piastra di collegamento in acciaio verniciato  
Powder-coated steel connecting plate  
Plaque de raccordement en acier peint  
Placa de conexión de acero recubierto  
Anschlussplatte aus beschichtetem Stahl

**7DDQP4**  
€ 36,00



Piastra di collegamento in acciaio verniciato  
Powder-coated steel connecting plate  
Plaque de raccordement en acier peint  
Placa de conexión de acero recubierto  
Anschlussplatte aus beschichtetem Stahl

Divano fonoassorbente con struttura in materiale ligneo e copertura composta da imbottitura interna in tecnopolimero fonoassorbente, rivestimento esterno in tessuto **Snowsound-Fiber Textiles 3 Melange o 6 Velvet**.

Sound-absorbing sofa with structure in wooden material and cover composed of sound-absorbing technopolymer inner padding, outer cover in **Snowsound-Fiber Textiles 3 Melange or 6 Velvet** fabric.

Canapé phono-absorban avec structure en bois et revêtement composé d'un rembourrage intérieur en technopolymère phono-absorbant, revêtement extérieur en tissu **Snowsound-Fiber Textiles 3 Melange ou 6 Velvet**.

Sofá fonoabsorbente con estructura de material de madera y revestimiento compuesto por acolchado interior de tecnopolímero fonoabsorbente, revestimiento exterior de tejido **Snowsound-Fiber 3 Melange o 6 Velvet**.

Schallabsorbierendes Sofa mit Struktur aus Holz und Bezug aus schallabsorbierendem Technopolymer, Innenpolsterung, Außenbezug aus **Snowsound-Fiber Textiles 3 Melange oder 6 Velvet** Stoff.

Rispetta i requisiti di resistenza, durabilità e sicurezza del **1° livello della EN 16139:2013+AC:2013**

Meets the strength, durability and safety requirements of **EN 16139:2013+AC:2013 level 1**

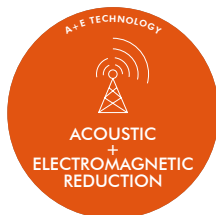
**Classe reazione al fuoco / Fire reaction class** (divani rivestiti in tessuto velvet o melange / sofas covered in velvet or melange textiles)

Reazione al fuoco della seduta, **Classe 1IM secondo UNI 9175 e UNI 9175/FA1**

Seat fire reaction, **Class 1IM according to UNI 9175 and UNI 9175/FA1**



**+ 20% sul prezzo del divano**  
**+ 20% on sofa price**  
**+ 20% sur le prix du canapé**  
**+ 20% sobre el precio del sofá**  
**+ 20% auf den Sofapreis**



I divani Snowking possono essere forniti con tessuto riduttore di radiofrequenze. **Vedi pag. 22-23**

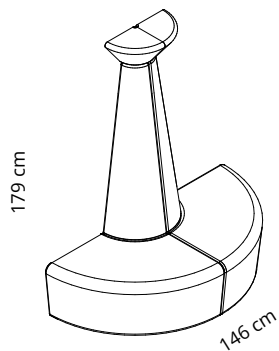
Snowking sofas can be supplied with radio frequency reduction fabric. **See pages 22-23**

Les canapés Snowking peuvent être fournis avec tissu réducteur des radiofréquences. **Voir pages 22-23**

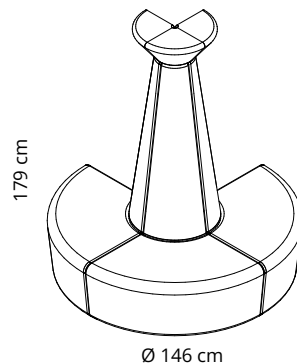
Los Sofás Snowking pueden suministrarse con tejido reductor de radiofrecuencias. **Ver páginas 22-23**

Snowking Sofa können mit Radiofrequenz-Reduziergewebe geliefert werden. **Siehe Seiten 22-23**

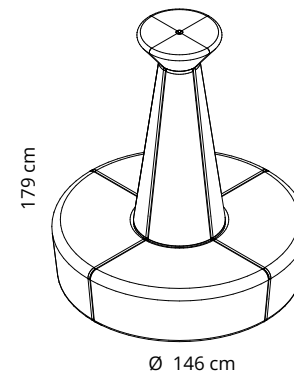
ESEMPI CONFIGURAZIONI



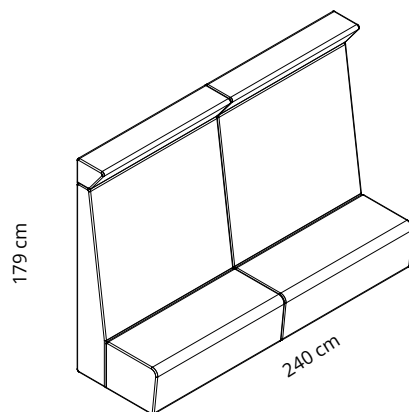
**Tessuto/ Cod/Codes**  
**Fabric 2 pcs. 7DDQ1-XX**  
**1 pcs. 7DDQP2**  
**F3 € 5.496,00**  
**F6 € 6.168,00**



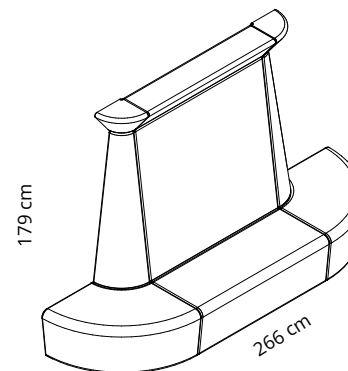
**Tessuto/ Cod/Codes**  
**Fabric 3 pcs. 7DDQ1-XX**  
**1 pcs. 7DDQP3**  
**F3 € 8.231,00**  
**F6 € 9.239,00**



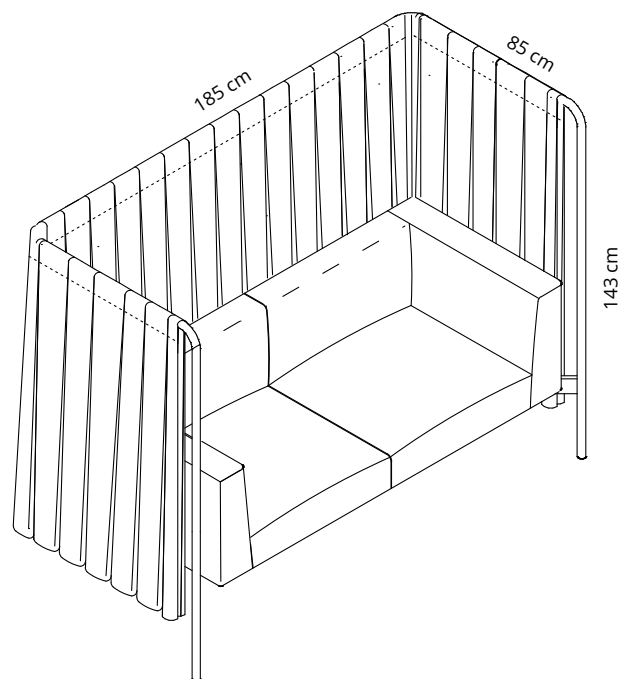
**Tessuto/ Cod/Codes**  
**Fabric 4 pcs. 7DDQ1-XX**  
**1 pcs. 7DDQP4**  
**F3 € 10.968,00**  
**F6 € 12.312,00**



**Tessuto/ Cod/Codes**  
**Fabric 2 pcs. 7DDQ2-XX**  
**1 pcs. 7DDQP2**  
**F3 € 7.378,00**  
**F6 € 8.498,00**



**Tessuto/ Cod/Codes**  
**Fabric 2 pcs. 7DDQ1-XX**  
**1 pcs. 7DDQ2-XX**  
**2 pcs. 7DDQP2**  
**F3 € 9.200,00**  
**F6 € 10.432,00**



Colore  
Colour  
**FIBER 3**  
Vedi pag. 333  
See page 333



**7SO2P-300**  
€ 4.580,00



**7SO2P-303**  
€ 4.580,00



**7SO2P-305**  
€ 4.580,00



**7SO2P-306**  
€ 4.580,00



**7SO2P-309**  
€ 4.580,00

Colore  
Colour  
**FIBER 6**  
Vedi pag. 335  
See page 335



**7SO2P-600**  
€ 5.680,00



**7SO2P-603**  
€ 5.680,00



**7SO2P-605**  
€ 5.680,00



**7SO2P-606**  
€ 5.680,00



**7SO2P-610**  
€ 5.680,00

Divano acustico a schienale alto realizzato con tessuti in poliester  
**Snowsound-Fiber 6 Velvet e Fiber 3 Melange**  
Struttura in tubolare d'acciaio verniciato nero. Fusto in legno multistrato e massello, con imbottitura in poliuretano espanso. **Completamente sfoderabile.**

Il divano è chiuso sui tre lati da pannello in tessuto Snowsound-Fiber 6 Velvet o Fiber 3 Melange arricciato a 6 strati (Snowsound-Fiber 33 m<sup>2</sup>)

Acoustic high back sofa made of **Snowsound-Fiber 6 Velvet and Fiber 3 Melange** polyester fabric.

Frame in black epoxy-powder coated tubular steel. Multilayer solid wood frame with polyurethane foam padding. **Fully removable cover.**

The sofa is closed on three sides by draping Snowsound-Fiber 6 Velvet or Fiber 3 Melange fabric curled with 6 layers (Snowsound-Fiber 33 m<sup>2</sup>)

Divan acoustique avec dossier haut réalisé avec tissus en polyester **Snowsound-Fiber 6 Velvet et Fiber 3 Melange**. Structure en tube d'acier peint noir. Fût en bois feuilleté et massif, avec rembourrage en expansé.

**Complètement dédoublable.**

Le divan est fermé sur trois côtés par un drap en tissu Snowsound-Fiber 6 Velvet ou Fiber 3 Melange froncé à 6 couches (Snowsound-Fiber 33 m<sup>2</sup>)

Sofá acústico con respaldo alto que se realizó con tela de poliéster **Snowsound-Fiber 6 Velvet y Fiber 3 Melange**. Marco de acero tubular barnizado negro. Esqueleto de madera multicapa y maciza, con acolchado de espuma rígida de poliuretano. **Completamente desfundable.**

Los tres costados del sofá están drapeados con tela Snowsound-Fiber 6 Velvet o Fiber 3 Melange fruncida de 6 capas (Snowsound-Fiber 33 m<sup>2</sup>)

Schalldämpf-Sofa mit hoher Lehne, aus Polyesterfaser **Snowsound-Fiber 6 Velvet und Fiber 3 Melange** hergestellt. Schwarz lackiertes Stahlrohr-Gerüst. Gestell aus massivem und Mehrschichtholz, Polsterung aus Polyurethan-Hartschaum. **Komplett ausziehbar.**

Das Sofa ist auf drei Seiten mit 6-lagig zusammengefaltetem Gewebe Snowsound-Fiber 6 Velvet oder Fiber 3 Melange umrahmt.

(Snowsound-Fiber 33 m<sup>2</sup>)

Tutti i colori **Fiber 3 Melange e Fiber 6 Velvet** riportati rispettivamente a pag. 333 e a pag. 335 del presente listino sono disponibili su richiesta

All the colours **Fiber 3 Melange and Fiber 6 Velvet** shown on page 333 and on page 335 of this price list are available on request.

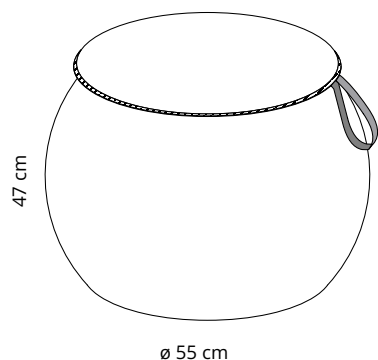
Toutes les couleurs **Fiber 3 Melange et Fiber 6 Velvet** représentées à la page 333 et à la page 335 de cette liste de prix sont disponibles sur demande.

Todos los colores **Fiber 3 Melange y Fiber 6 Velvet** mostrados en la página 333 y en la página 335 de esta lista de precios están disponibles bajo petición.

Alle Farben **Fiber 3 Melange und Fiber 6 Velvet** auf Seite 333 und Seite 335 dieser Preisliste sind auf Anfrage erhältlich.







Colore  
Colour

**FIBER 3**  
Vedi / see p. 333



Codice/Code  
Prezzo/Price

7SN1-300  
€ 498,00



7SN1-302  
€ 498,00



7SN1-305  
€ 498,00



7SN1-308  
€ 498,00



7SN1-309  
€ 498,00



7SN1-310  
€ 498,00

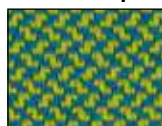


7SN1-313  
€ 498,00



7SN1-315  
€ 498,00

**FIBER 12**  
Vedi / see p. 341



Codice/Code  
Prezzo/Price

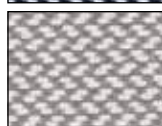
7SN1-1200  
€ 578,00



7SN1-1201  
€ 578,00



7SN1-1202  
€ 578,00



7SN1-1203  
€ 578,00



7SN1-1204  
€ 578,00



7SN1-1205  
€ 578,00

Elemento fonoassorbente con struttura in materiale ligneo e copertura composta da imbottitura interna in tecnopolimero fonoassorbente, rivestimento esterno in tessuto **Snowsound-Fiber Textiles 3 Melange o 12 Econyl**. Maniglia in tessuto.

Sound-absorbing element consisting of wooden structure upholstered with sound-absorbing technopolymer; external covering in **Snowsound-Fiber Textiles 3 Melange or 12 Econyl** fabric. Fabric handle.

Élément phono-absorbant avec structure en matériel bois et couverture composée par en rembourrage intérieur en technopolymère phono-absorbant, revêtement externe en tissu **Snowsound-Fiber Textiles 3 Melange ou 12 Econyl**. Poignée en tissu.

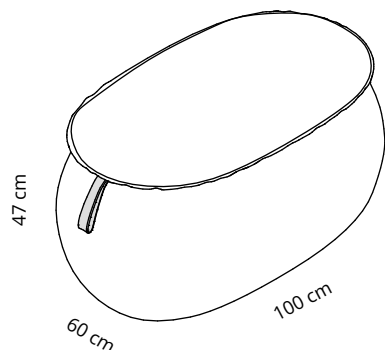
Elemento fonoassorbente con estructura de material derivado de la madera. Parte exterior con guata de tecnopolímero fonoabsorbente, tapizada con tejido **Snowsound-Fiber Textiles 3 Melange o 12 Econyl**. Tirador de tejido.

Schallabsorbierendes Element mit Holzstruktur und Innenpolsterung aus schallabsorbierendem Technopolymer, Außenbezug aus **Snowsound-Fiber Textiles 3 Melange oder 12 Econyl-Gewebe**. Griff aus Stoff.

Rispetta i requisiti di resistenza, durabilità e sicurezza del **1° livello della EN 16139:2013+AC:2013** / Meets the strength, durability and safety requirements of **EN 16139:2013+AC:2013 level 1**

**Classe reazione al fuoco / Fire reaction class** (solo divani rivestiti in tessuto Fiber 3 melange / only for sofas covered in melange Fiber 3 textiles)

Reazione al fuoco della seduta, **Classe 1IM secondo UNI 9175 e UNI 9175/FA1** -Seat fire reaction, **Class 1IM according to UNI 9175 and UNI 9175/FA1**



Colore  
Colour

**FIBER 3**  
Vedi / see p. 333



Codice/Code  
Prezzo/Price

**7SN2-300**  
€ 990,00



**7SN2-302**  
€ 990,00



**7SN2-305**  
€ 990,00



**7SN2-308**  
€ 990,00



**7SN2-309**  
€ 990,00



**7SN2-310**  
€ 990,00

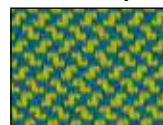


**7SN2-313**  
€ 990,00



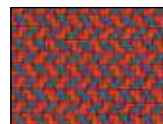
**7SN2-315**  
€ 990,00

**FIBER 12**  
Vedi / see p. 341

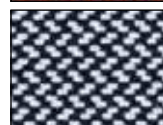


Codice/Code  
Prezzo/Price

**7SN2-1200**  
€ 1.080,00



**7SN2-1201**  
€ 1.080,00



**7SN2-1202**  
€ 1.080,00



**7SN2-1203**  
€ 1.080,00



**7SN2-1204**  
€ 1.080,00



**7SN2-1205**  
€ 1.080,00

Elemento fonoassorbente con struttura in materiale ligneo e copertura composta da imbottitura interna in tecnopolimero fonoassorbente, rivestimento esterno in tessuto **Snowsound-Fiber Textiles 3 Melange o 12 Econyl**. Maniglia in tessuto.

Sound-absorbing element consisting of wooden structure upholstered with sound-absorbing technopolymer; external covering in **Snowsound-Fiber Textiles 3 Melange or 12 Econyl** fabric. Fabric handle.

Élément phono-absorbant avec structure en matériel bois et couverture composée par en rembourrage intérieur en technopolymère phono-absorbant, revêtement externe en tissu **Snowsound-Fiber Textiles 3 Melange ou 12 Econyl**. Poignée en tissu.

Elemento fonoabsorbente con estructura de material derivado de la madera. Parte exterior con guata de tecnopolímero fonoabsorbente, tapizada con tejido **Snowsound-Fiber Textiles 3 Melange o 12 Econyl**. Tirador de tejido.

Schallabsorbierendes Element mit Holzstruktur und Innenpolsterung aus schallabsorbierendem Technopolymer, Außenbezug aus **Snowsound-Fiber Textiles 3 Melange oder 12 Econyl-Gewebe**. Griff aus Stoff.

Rispetta i requisiti di resistenza, durabilità e sicurezza del **1° livello della EN 16139:2013+AC:2013** / Meets the strength, durability and safety requirements of **EN 16139:2013+AC:2013 level 1**

**Classe reazione al fuoco / Fire reaction class** (solo divani rivestiti in tessuto Fiber 3 melange / only for sofas covered in melange Fiber 3 textiles)  
Reazione al fuoco della seduta, **Classe 1IM secondo UNI 9175 e UNI 9175/FA1** -Seat fire reaction, **Class 1IM according to UNI 9175 and UNI 9175/FA1**

Colore **FIBER 3**  
Colour **Vedi / see p. 333**

Codice/Code  
Prezzo/Price



**7SN4-300**  
€ 1.780,00



**7SN4-302**  
€ 1.780,00



**7SN4-305**  
€ 1.780,00



**7SN4-308**  
€ 1.780,00



**7SN4-309**  
€ 1.780,00



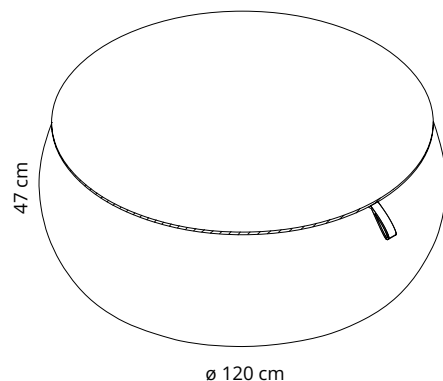
**7SN4-310**  
€ 1.780,00



**7SN4-313**  
€ 1.780,00



**7SN4-315**  
€ 1.780,00



Ø 120 cm



Elemento fonoassorbente con struttura in materiale ligneo e copertura composta da imbottitura interna in tecnopolimero fonoassorbente, rivestimento esterno in tessuto **Snowsound-Fiber Textiles 3 Melange**. 2 maniglie in tessuto.

Sound-absorbing element consisting of wooden structure upholstered with sound-absorbing technopolymer; external covering in **Snowsound-Fiber Textiles 3 Melange** fabric. 2 fabric handles.

Élément phono-absorbant avec structure en matériel bois et couverture composée par en rembourrage intérieur en technopolymère phono-absorbant, revêtement externe en tissu **Snowsound-Fiber Textiles 3 Melange**. 2 poignées en tissu.

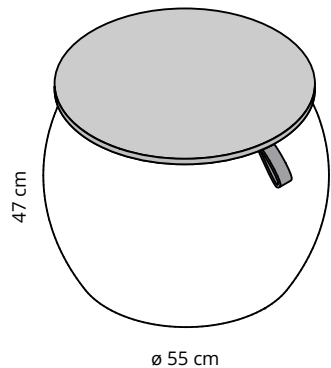
Elemento fonoassorbente con estructura de material derivado de la madera. Parte exterior con guata de tecnopolimero fonoassorbente, tapizada con tejido **Snowsound-Fiber Textiles 3 Melange**. 2 tiradors de tejido.

Schallabsorbierendes Element mit Holzstruktur und Innenpolsterung aus schallabsorbierendem Technopolymer, Außenbezug aus **Snowsound-Fiber Textiles 3 Melange-Gewebe**. 2 Griff aus Stoff.

Rispetta i requisiti di resistenza, durabilità e sicurezza del **1° livello della EN 16139:2013+AC:2013** / Meets the strength, durability and safety requirements of **EN 16139:2013+AC:2013 level 1**

**Classe reazione al fuoco / Fire reaction class** (solo divani rivestiti in tessuto Fiber 3 melange / only for sofas covered in melange Fiber 3 textiles)

Reazione al fuoco della seduta, **Classe 1IM secondo UNI 9175 e UNI 9175/FA1** -Seat fire reaction, **Class 1IM according to UNI 9175 and UNI 9175/FA1**



Colore  
Colour

**FIBER 3**  
Vedi / see p. 333



Codice/Code  
Prezzo/Price

7SN3-300  
€ 880,00



7SN3-302  
€ 880,00



7SN3-305  
€ 880,00



7SN3-308  
€ 880,00



7SN3-309  
€ 880,00



7SN3-310  
€ 880,00

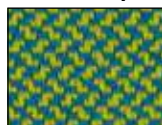


7SN3-313  
€ 880,00



7SN3-315  
€ 880,00

**FIBER 12**  
Vedi / see p. 341



Codice/Code  
Prezzo/Price

7SN3-1200  
€ 940,00



7SN3-1201  
€ 940,00



7SN3-1202  
€ 940,00



7SN3-1203  
€ 940,00



7SN3-1204  
€ 940,00



7SN3-1205  
€ 940,00

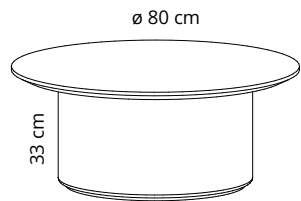
Elemento fonoassorbente con struttura in materiale ligneo e copertura composta da imbottitura interna in tecnopolimero fonoassorbente, rivestimento esterno in tessuto **Snowsound-Fiber Textiles 3 Melange o 12 Econyl**. Maniglia in tessuto. Piano d'appoggio finitura legno di rovere chiaro.

Sound-absorbing element consisting of wooden structure upholstered with sound-absorbing technopolymer; external covering in **Snowsound-Fiber Textiles 3 Melange or 12 Econyl** fabric. Fabric handle. Table top finishing in light oak wood.

Élément phono-absorbant avec structure en matériel bois et couverture composée par en rembourrage intérieur en technopolymère phono-absorbant, revêtement externe en tissu **Snowsound-Fiber Textiles 3 Melange ou 12 Econyl**. Poignée en tissu. Plateau de table finition bois de chêne clair.

Elemento fonoabsorbente con estructura de material derivado de la madera. Parte exterior con guata de tecnopolímero fonoabsorbente, tapizada con tejido **Snowsound-Fiber Textiles 3 Melange o 12 Econyl**. Tirador de tejido. Tablero de la mesa en acabado roble claro.

Schallabsorbierendes Element mit Holzstruktur und Innenpolsterung aus schallabsorbierendem Technopolymer, Außenbezug aus **Snowsound-Fiber Textiles 3 Melange oder 12 Econyl-Gewebe**. Griff aus Stoff. Tischplatte in Eiche hell.



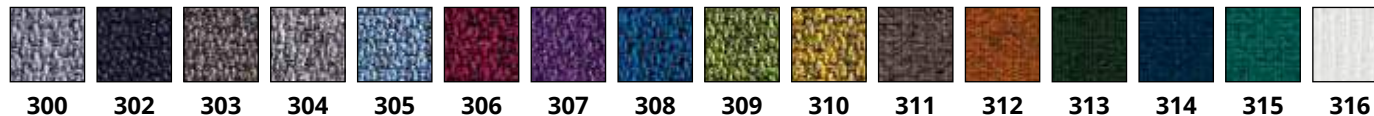
Piano in HPL bianco  
White HPL table top  
Plateau HPL blanc  
Plano HPL blanco  
Tischplatte HPL Weiss



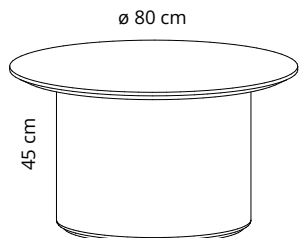
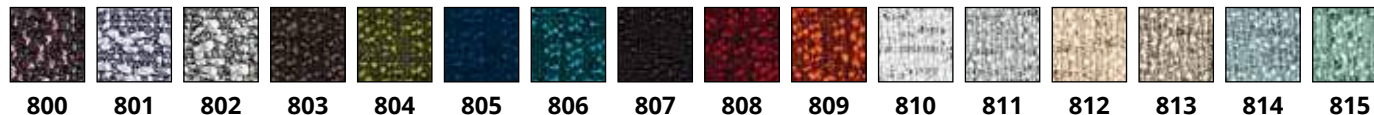
Codice/Code  
Prezzo/Price

**COLORI DISPONIBILI / AVAILABLE COLORS**

**7TB33B-F3**  
**€ 880,00**

**FIBER 3 MELANGE**

**7TB33B-F8**  
**€ 930,00**

**FIBER 8 BOUCLE'**

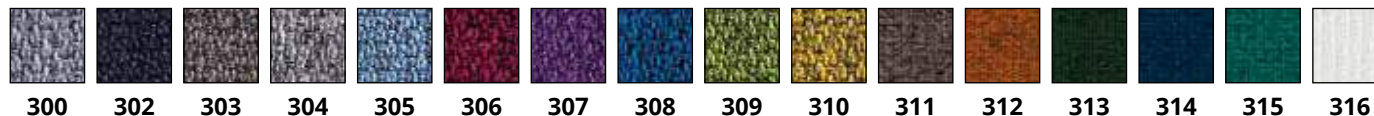
Piano in HPL bianco  
White HPL table top  
Plateau HPL blanc  
Plano HPL blanco  
Tischplatte HPL Weiss



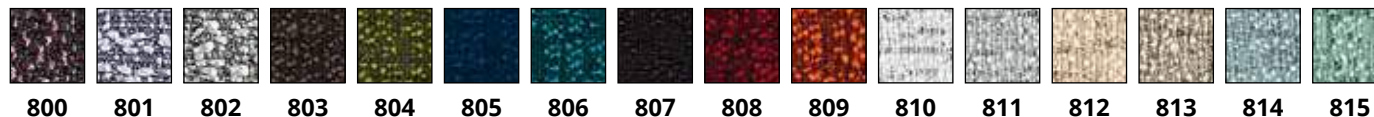
Codice/Code  
Prezzo/Price

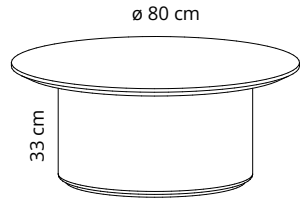
**COLORI DISPONIBILI / AVAILABLE COLORS**

**7TB45B-F3**  
**€ 980,00**

**FIBER 3 MELANGE**

**7TB45B-F8**  
**€ 1.030,00**

**FIBER 8 BOUCLE'**



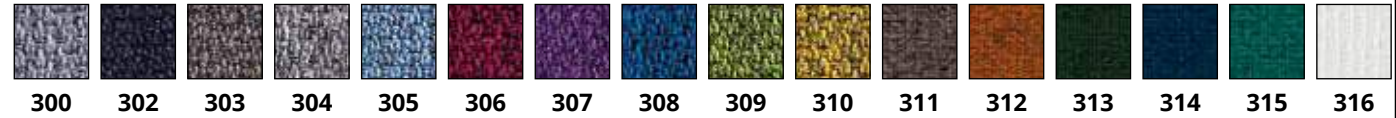
Piano finitura cemento  
Cement table top  
Plateau en béton  
Plano en hormigon  
Tischplatte aus Zement

Codice/Code  
Prezzo/Price

**COLORI DISPONIBILI / AVAILABLE COLORS**

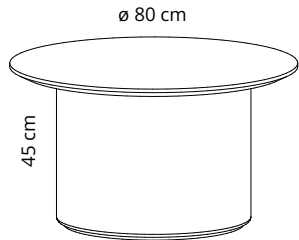
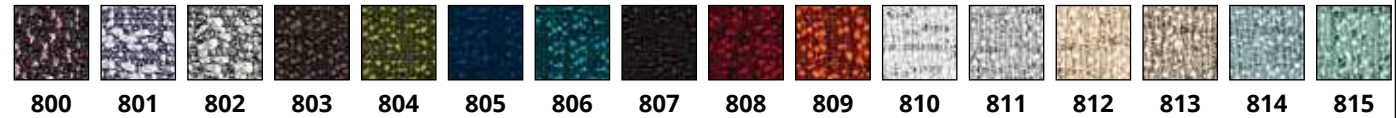
**7TB33C-F3**  
€ 1.280,00

**FIBER 3 MELANGE**



**7TB33C-F8**  
€ 1.330,00

**FIBER 8 BOUCLE'**



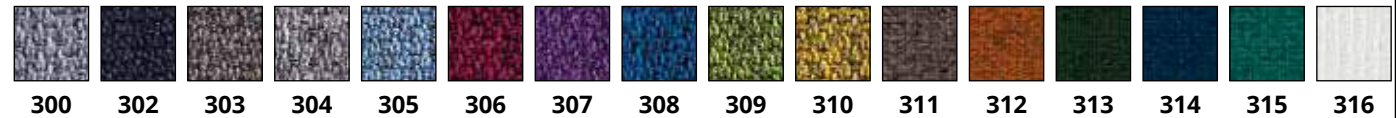
Piano finitura cemento  
Cement table top  
Plateau en béton  
Plano en hormigon  
Tischplatte aus Zement

Codice/Code  
Prezzo/Price

**COLORI DISPONIBILI / AVAILABLE COLORS**

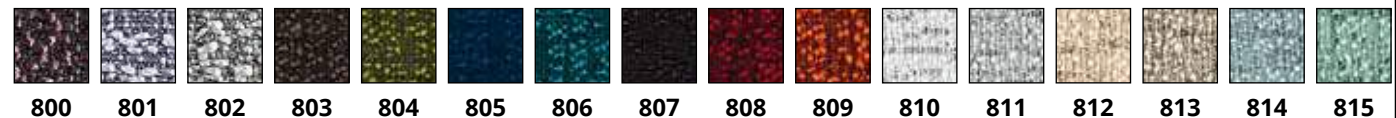
**7TB45C-F3**  
€ 1.380,00

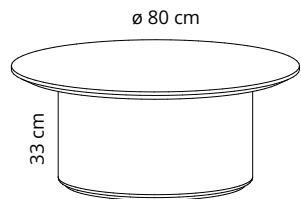
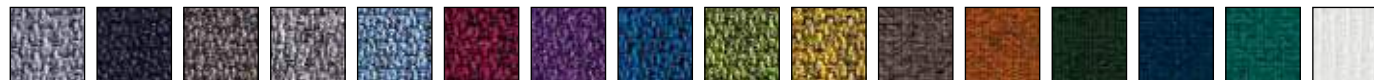
**FIBER 3 MELANGE**



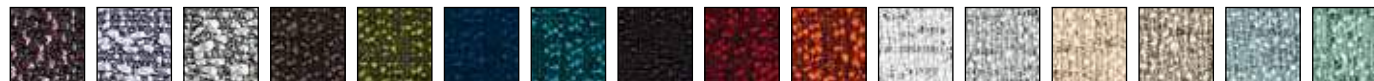
**7TB45C-F8**  
€ 1.430,00

**FIBER 8 BOUCLE'**



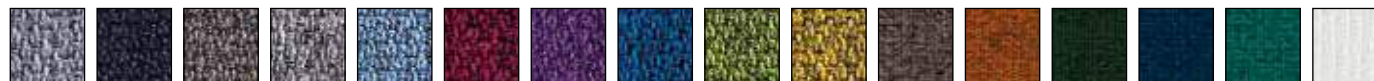
Codice/Code  
Prezzo/Price**COLORI DISPONIBILI / AVAILABLE COLORS****7TB33R-F3**  
€ 1.280,00**FIBER 3 MELANGE**

300 302 303 304 305 306 307 308 309 310 311 312 313 314 315 316

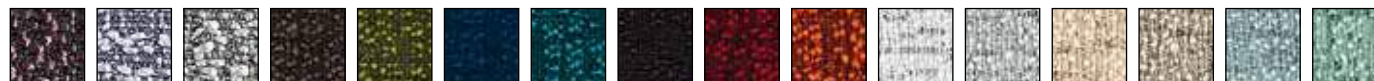
**7TB33R-F8**  
€ 1.330,00**FIBER 8 BOUCLE'**

800 801 802 803 804 805 806 807 808 809 810 811 812 813 814 815

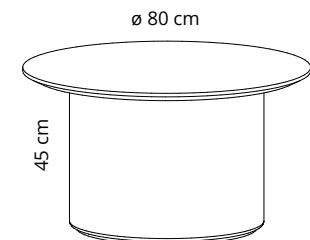
Piano finitura rovere chiaro  
Light oak table top wood  
Plateau en bois de chêne clair  
Plano en madera de roble claro  
Tischplatte aus hellem Eichenholz

Codice/Code  
Prezzo/Price**COLORI DISPONIBILI / AVAILABLE COLORS****7TB45R-F3**  
€ 1.380,00**FIBER 3 MELANGE**

300 302 303 304 305 306 307 308 309 310 311 312 313 314 315 316

**7TB45R-F8**  
€ 1.430,00**FIBER 8 BOUCLE'**

800 801 802 803 804 805 806 807 808 809 810 811 812 813 814 815



Piano finitura rovere chiaro  
Light oak table top wood  
Plateau en bois de chêne clair  
Plano en madera de roble claro  
Tischplatte aus hellem Eichenholz



Elemento fonoassorbente con struttura in materiale ligneo e copertura composta da imbottitura interna in tecnopolimero fonoassorbente, rivestimento esterno in tessuto **Snowsound-Fiber Textiles 3 Melange, 8 Bouclé**. Piano d'appoggio in finitura cemento, HPL bianco o legno di rovere chiaro.

Sound-absorbing element consisting of wooden structure upholstered with sound-absorbing technopolymer; external covering in **Snowsound-Fiber Textiles 3 Melange, 8 Bouclé** fabric. Table top in cement, white HPL or light oak wood.

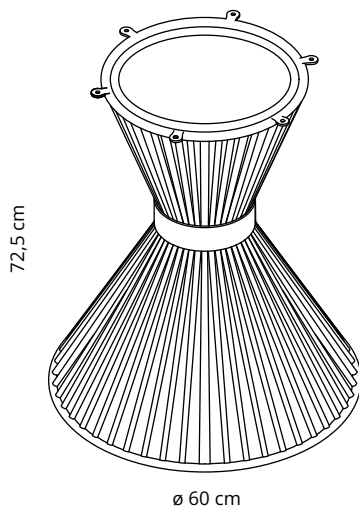
Élément phono-absorbant avec structure en matériel bois et couverture composée par en rembourrage intérieur en technopolymère phono-absorbant, revêtement externe en tissu **Snowsound-Fiber Textiles 3 Melange, 8 Bouclé**. Plateau de table en béton, HPL blanc ou bois de chêne clair.

Elemento fonoabsorbente con estructura de material derivado de la madera. Parte exterior con guata de tecnopolímero fonoabsorbente, tapizada con tejido **Snowsound-Fiber Textiles 3 Melange, 8 Bouclé**. Tablero de la mesa en hormigon, HPL blanco o madera de roble claro.

Schallabsorbierendes Element mit Holzstruktur und Innenpolsterung aus schallabsorbierendem Technopolymer, Außenbezug aus **Snowsound-Fiber Textiles 3 Melange-Gewebe, 8 Bouclé**. Griff aus Stoff. Tischplatte aus Zement, Weiss HPL oder hellem Eichenholz.







Struttura tavolo in tondino d'acciaio nero e imbottitura interna in materiale fonoassorbente ricoperta con tessuto acustico **Snowsound-Fiber Textiles 3 Melange**.  
Per piani tavolo vedere pag. 313

Table frame of black steel rod and internal padding of sound-absorbing material covered with **Snowsound-Fiber Textiles 3 Melange** acoustic fabric. For table tops see page 313

Structure de la table en acier noir et rembourrage intérieur en matériau insonorisant recouvert de tissu acoustique **Snowsound-Fiber Textiles 3 Melange**. Pour les plateaux de table, voir page 313

Armazón de la mesa de varilla de acero negro y acolchado interior de material fonoabsorbente recubierto de tejido acústico **Snowsound-Fiber Textiles 3 Melange**. Para tableros de mesa, véase la página 313

Tischgestell aus schwarzem Stahlrohr und Innenpolsterung aus schallabsorbierendem Material, bezogen mit **Snowsound-Fiber Textiles 3 Melange** Akustikstoff. Für Tischplatten siehe Seite 313

**STRUTTURA NERA - IMBOTTITURA INTERNA SNOWSOUND FIBER 3 MELANGE NEI COLORI SOTTO RIPORTATI**  
**BLACK STRUCTURE - SNOWSOUND FIBRE 3 MELANGE INNER PADDING IN THE COLOURS BELOW**

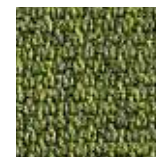
7SLUTN-300  
€ 1.880,00



7SLUTN-305  
€ 1.880,00



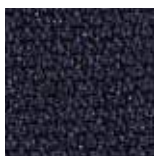
7SLUTN-309  
€ 1.880,00



7SLUTN-313  
€ 1.880,00



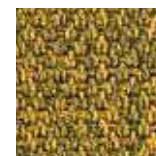
7SLUTN-302  
€ 1.880,00



7SLUTN-306  
€ 1.880,00



7SLUTN-310  
€ 1.880,00



7SLUTN-314  
€ 1.880,00



7SLUTN-303  
€ 1.880,00



7SLUTN-307  
€ 1.880,00



7SLUTN-311  
€ 1.880,00



7SLUTN-315  
€ 1.880,00



7SLUTN-304  
€ 1.880,00



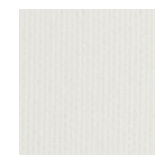
7SLUTN-308  
€ 1.880,00

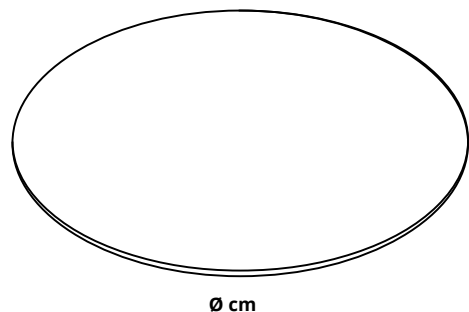


7SLUTN-312  
€ 1.880,00



7SLUTN-316  
€ 1.880,00





Ø 110 cm 7PLU110-S € 1.880,00

Ø 120 cm 7PLU120-S € 1.920,00

Ø 130 cm 7PLU130-S € 1.950,00

Ø 140 cm 7PLU140-S € 1.980,00

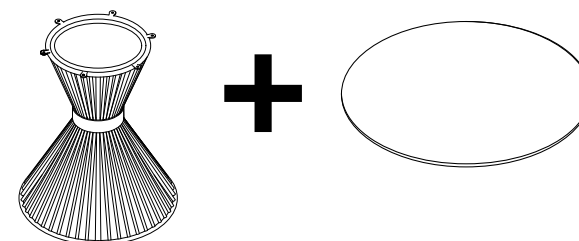
Piani tavolo rivestiti in cemento spazzolato colore nero. Per struttura 7SLUTN-XXX, pag. 312. Piano svasato, spessore 2,6 cm

Table tops covered in black brushed concrete. For frame 7SLUTN-XXX, page 312. Flared top, thickness 2,6 cm

Plateaux de table recouverts de béton brossé noir. Pour la structure 7SLUTN-XXX, page 312. Plateau évasé, épaisseur 2,6 cm

Tableros revestidos de hormigón cepillado negro. Para marco 7SLUTN-XXX, página 312. Tablero abocinado, espesor 2,6 cm

Tischplatten aus schwarzem gebürstetem Beton. Für Gestell 7SLUTN-XXX, Seite 312. Ausgestellte Platte, Dicke 2,6 cm



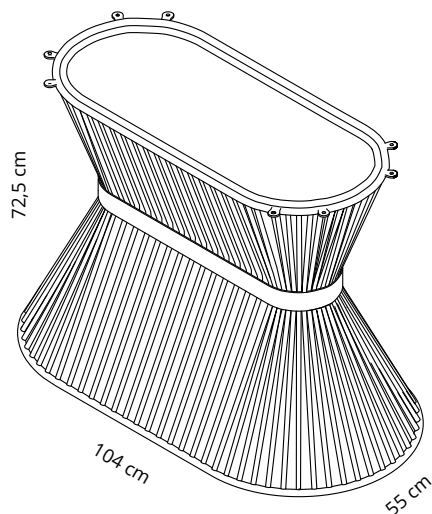
**CONDIZIONI COMMERCIALI** - Considerata la lavorazione artigianale, è richiesto un anticipo del 50% del valore al momento dell'ordine.

**SALES CONDITIONS** - Due to the handcrafted manufacture, an advance payment of 50% of the value is required at the time of order.

**CONDITIONS COMMERCIALES** - En raison de la fabrication artisanale, un acompte de 50 % de la valeur est demandé au moment de la commande.

**CONDICIONES DE VENTA** - Debido a la fabricación artesanal, se requerirá un anticipo del 50% del total a la realización del pedido.

**VERKAUFSBEDINGUNGEN** - Da es sich bei Vorhängen ausschließlich um Sonderanfertigungen gemäß Kundenvorgaben handelt, ist zum Zeitpunkt der Bestellung eine Anzahlung von 50 % des Warenwertes erforderlich.



Struttura tavolo in tondino d'acciaio nero e imbottitura interna in materiale fonoassorbente ricoperta con tessuto acustico **Snowsound-Fiber Textiles 3 Melange**.  
Per piani tavolo vedere pag. 315

Table frame of black steel rod and internal padding of sound-absorbing material covered with **Snowsound-Fiber Textiles 3 Melange** acoustic fabric. For table tops see page 315

Structure de la table en acier noir et rembourrage intérieur en matériau insonorisant recouvert de tissu acoustique **Snowsound-Fiber Textiles 3 Melange**. Pour les plateaux de table, voir page 315

Armazón de la mesa de varilla de acero negro y acolchado interior de material fonoabsorbente recubierto de tejido acústico **Snowsound-Fiber Textiles 3 Melange**. Para tableros de mesa, véase la página 315

Tischgestell aus schwarzem Stahlrohr und Innenpolsterung aus schallabsorbierendem Material, bezogen mit **Snowsound-Fiber Textiles 3 Melange** Akustikstoff. Für Tischplatten siehe Seite 315

**STRUTTURA NERA - IMBOTTITURA INTERNA SNOWSOUND FIBER 3 MELANGE NEI COLORI SOTTO RIPORTATI**  
**BLACK STRUCTURE - SNOWSOUND FIBRE 3 MELANGE INNER PADDING IN THE COLOURS BELOW**

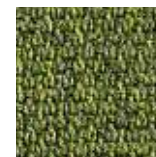
7SLUON-300  
€ 2.580,00



7SLUON-305  
€ 2.580,00



7SLUON-309  
€ 2.580,00



7SLUON-313  
€ 2.580,00



7SLUON-302  
€ 2.580,00



7SLUON-306  
€ 2.580,00



7SLUON-310  
€ 2.580,00



7SLUON-314  
€ 2.580,00



7SLUON-303  
€ 2.580,00



7SLUON-307  
€ 2.580,00



7SLUON-311  
€ 2.580,00



7SLUON-315  
€ 2.580,00



7SLUON-304  
€ 2.580,00



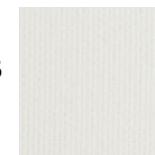
7SLUON-308  
€ 2.580,00

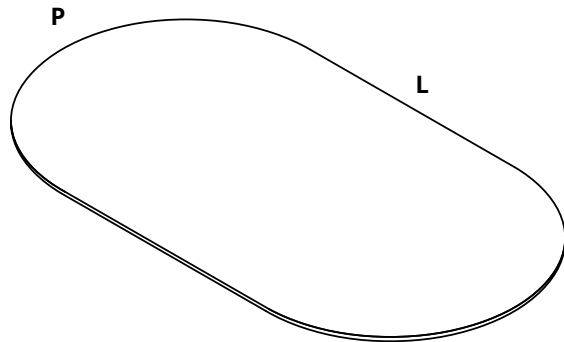


7SLUON-312  
€ 2.580,00



7SLUON-315  
€ 2.580,00





P	L		
90 x 160 cm	7PLU90160-S	€ 1.780,00	
90 x 180 cm	7PLU90180-S	€ 1.880,00	
90 x 200 cm	7PLU90200-S	€ 1.980,00	
90 x 220 cm	7PLU90220-S	€ 2.080,00	
90 x 240 cm	7PLU90240-S	€ 2.180,00	
90 x 260 cm	7PLU90260-S	€ 2.280,00	
100 x 160 cm	7PLU100160-S	€ 2.050,00	
100 x 180 cm	7PLU100180-S	€ 2.150,00	
100 x 200 cm	7PLU100200-S	€ 2.250,00	
100 x 220 cm	7PLU100220-S	€ 2.350,00	
100 x 240 cm	7PLU100240-S	€ 2.450,00	
100 x 260 cm	7PLU100260-S	€ 2.550,00	
110 x 160 cm	7PLU110160-S	€ 2.300,00	
110 x 180 cm	7PLU110180-S	€ 2.400,00	
110 x 200 cm	7PLU110200-S	€ 2.500,00	
110 x 220 cm	7PLU110220-S	€ 2.600,00	
110 x 240 cm	7PLU110240-S	€ 2.700,00	
110 x 260 cm	7PLU110260-S	€ 2.800,00	
120 x 160 cm	7PLU120160-S	€ 2.480,00	
120 x 180 cm	7PLU120180-S	€ 2.580,00	
120 x 200 cm	7PLU120200-S	€ 2.680,00	
120 x 220 cm	7PLU120220-S	€ 2.780,00	
120 x 240 cm	7PLU120240-S	€ 2.880,00	
120 x 260 cm	7PLU120260-S	€ 2.980,00	

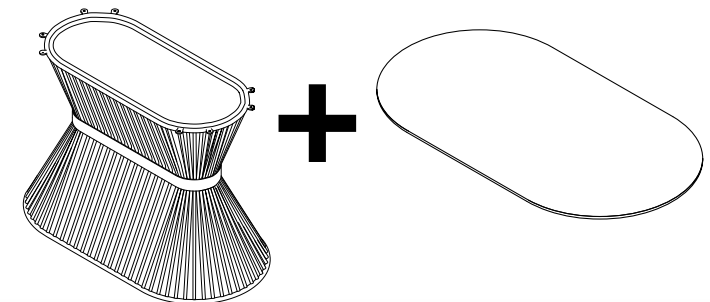
Piani tavolo rivestiti in cemento spazzolato colore nero. Per struttura 7SLUON-XXX, pag. 314. Piano svasato, spessore 2,6 cm

Table tops covered in black brushed concrete. For frame 7SLUON-XXX, page 314. Flared top, thickness 2,6 cm

Plateaux de table recouverts de béton brossé noir. Pour la structure 7SLUON-XXX, page 314. Plateau évasé, épaisseur 2,6 cm

Tableros revestidos de hormigón cepillado negro. Para marco 7SLUON-XXX, página 314. Tablero abocinado, espesor 2,6 cm

Tischplatten aus schwarzem gebürstetem Beton. Für Gestell 7SLUON-XXX, Seite 314. Ausgestellte Platte, Dicke 2,6 cm



**CONDIZIONI COMMERCIALI** - Considerata la lavorazione artigianale, è richiesto un anticipo del 50% del valore al momento dell'ordine.

**SALES CONDITIONS** - Due to the handcrafted manufacture, an advance payment of 50% of the value is required at the time of order.

**CONDITIONS COMMERCIALES** - En raison de la fabrication artisanale, un acompte de 50 % de la valeur est demandé au moment de la commande.

**CONDICIONES DE VENTA** - Debido a la fabricación artesanal, se requerirá un anticipo del 50% del total a la realización del pedido.

**VERKAUFSBEDINGUNGEN** - Da es sich bei Vorhängen ausschließlich um Sonderanfertigungen gemäß Kundenvorgaben handelt, ist zum Zeitpunkt der Bestellung eine Anzahlung von 50 % des Warenwertes erforderlich.

**INFORMAZIONI TECNICHE:**

Tende realizzate con tessuti fonoassorbenti Snowsound Fiber, prodotte su misura in base alle specifiche esigenze del cliente.

- L'attacco della tenda è da intendersi a soffitto o a parete
- La tipologia di apertura della tenda è da intendersi a strappo (a mano, senza meccanismi) per le versioni DRAPERY o con comando manuale a catenella per la versione a rullo roller shades.
- Considerata la lavorazione artigianale di Snowcurtains, la tolleranza minima della tenda è di circa 1 cm sia in larghezza sia in altezza.
- Binario compreso nel prezzo

**Per dimensioni e finiture non compresi in questo listino prezzi contattare il nostro ufficio commercial**

**CONDIZIONI COMMERCIALI - Considerata la lavorazione artigianale di Snowcurtains, è richiesto un anticipo del 50% del valore al momento dell'ordine.**

**TECHNICAL INFORMATION:**

Curtains made with Snowsound Fiber sound-absorbing fabrics, custom-made according to specific customer requirements.

- The curtain is fixed to ceiling or wall.
- The type of curtains opening is by pull (by hand, without mechanisms) for the DRAPERY versions or by manual chain control for the roller shades version.
- Due to the handcrafted manufacture of Snowcurtains, the minimum tolerance of the curtains is approximately 1 cm in both width and height.
- Track included in the price.
- Standard dimensions available Width 70 cm to 560 cm / Height 120 cm to 400 cm. **For dimensions and finishings non included in this price list, lease contact our sales department.**

**SALES CONDITIONS - Due to the handcrafted manufacture of Snowcurtains, an advance payment of 50% of the value is required at the order confirmation.**

**INFORMATIONS TECHNIQUES:**

Rideaux fabriqués à partir de tissus phono absorbants Snowsound Fiber, fabriqués sur mesure selon les besoins spécifiques du client.

- La fixation du rideau est prévue au plafond ou au mur.
- Le type d'ouverture du rideau est par traction (à la main, sans mécanismes) pour les versions DRAPERY ou par ouverture manuelle à chaîne pour la version stores à enroulement.
- En raison de la fabrication artisanale de Snowcurtains, la tolérance minimale des rideaux est d'environ 1 cm en largeur et en hauteur.
- Rail inclus dans le prix.
- Dimensions standard disponibles Largeur 70 à 560 cm / Hauteur 120 à 400 cm. **Pour dimensions et finitures ne figurant pas dans cette liste de prix, veuillez contacter notre service commercial.**

**CONDITIONS COMMERCIALES - En raison de la fabrication artisanale de Snowcurtains, un acompte de 50 % de la valeur est demandé au moment de la commande.**

**INFORMACIÓN TÉCNICA:**

Cortinas fabricadas con tejidos fonoabsorbentes Snowsound Fiber, hechas a medida según los requisitos específicos del cliente.

- La conexión de la cortina está prevista a techo o a pared
- El tipo de apertura de la cortina es por tracción (a mano, sin mecanismos) para las versiones DRAPERY o por mando manual de cadena para la versión enrollable.
- Debido a la fabricación artesanal de Snowcurtains, la tolerancia mínima de las estas es de aproximadamente 1 cm, tanto de ancho como de alto.
- Riel incluido en el precio.
- Dimensiones estándar disponibles Ancho 70 a 560 cm / Alto 120 a 400 cm. **Para dimensiones y finituras no incluidos en esta lista de precios, contacte con nuestro departamento de ventas.**

**CONDICIONES DE VENTA: - Debido a la fabricación artesanal de Snowcurtains, se requerirá un anticipo del 50% del total a la realización del pedido.**

**TECHNISCHE INFORMATION:**

Vorhänge aus schallabsorbierenden Stoffen von Snowsound Fiber, die nach spezifischen Kundenwünschen gefertigt werden.

- Der Vorhanganschluss ist für eine Decken- oder Wandschiene vorgesehen.
- Die Art der Öffnung des Vorhangs ist Manuelle (von Hand, ohne Mechanismus) für die DRAPERY-Versionen oder durch manuelle Kettensteuerung für die Rollladenversion.
- Es ist bei den Snowcurtains Vorhängen mit einer Mindesttoleranz von ca. 1 cm in Breite und Höhe gegenüber den Maßvorgaben des Bestellers zu rechnen, da es Handwerksprodukte sind.
- Die Schiene ist im Preis inbegriffen.
- Standardmaße verfügbar Breite 70 bis 560 cm / Höhe 120 bis 400 cm. **Für Abmessungen und Farben die nicht in dieser Preisliste enthalten sind, wenden sie sich bitte an unsere Verkaufsabteilung**

**VERKAUFSBEDINGUNGEN - Da es sich bei den Snowcurtains Vorhängen ausschließlich um Sonderanfertigungen gemäß Kundenvorgaben handelt, ist zum Zeitpunkt der Bestellung eine Anzahlung von 50 % des Warenwertes erforderlich.**

## ROLLER SHADES



## DRAPERY



Solo per versione "drapery". Vedi pag. 22-23. Per informazioni, contattate il nostro ufficio commerciale

Drapery version only. See pages 22-23. For information, please contact our sales department.

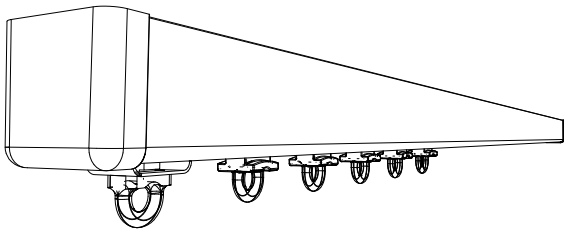
Version "drapery" uniquement. Voir pages 22-23. Pour plus d'informations, veuillez contacter notre service commercial.

Sólo en la versión "drapery". Véanse las páginas 22-23. Para más información, póngase en contacto con nuestro departamento comercial.

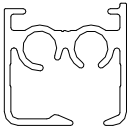
Nur in der Ausführung als Vorhang (drapery). Siehe Seiten 22-23. Für Informationen wenden Sie sich bitte an unsere Verkaufsabteilung.

**CEILING** 

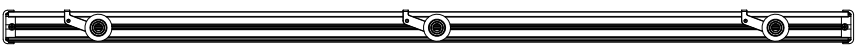
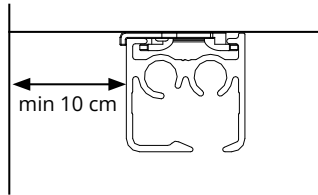
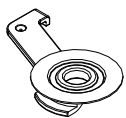
Larghezza binario da 70 cm a 280 cm, i binari sono giuntabili fino a 840 cm. Altezza tenda massimo 400 cm.  
*Track width from 70 cm to 280 cm, rails can be joined up to 840 cm. Maximum curtain height 400 cm.*  
 Largeur du rail de 70 cm à 280 cm, les rails peuvent être assemblés jusqu'à 840 cm. Hauteur maximale du rideau: 400 cm.  
*El ancho de los rieles puede estar comprendido en un rango de entre 70 y 280 cm, y los rieles pueden empalmarse hasta alcanzar los 840 cm. Altura máxima de la cortina 400 cm.*  
 Länge der Schienen zwischen 70 cm und 280 cm, Schienen können bis zu einer Länge von 840 cm verbunden werden. Maximale Zelthöhe 400 cm.



**BINARIO  
RAIL**

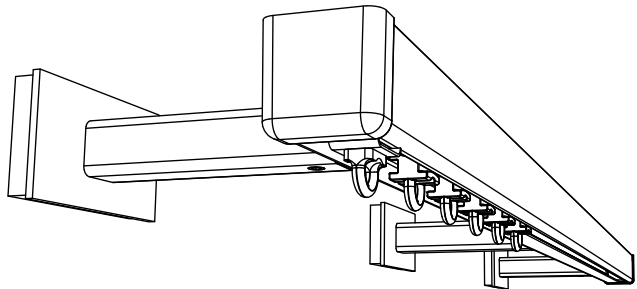


**SUPPORTO  
SUPPORT**

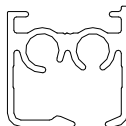


**WALL** 

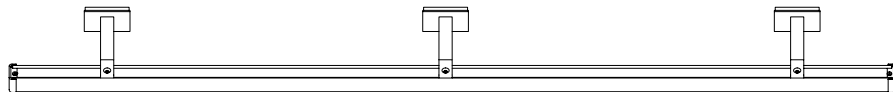
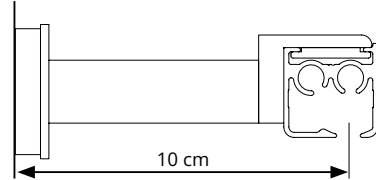
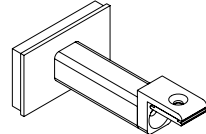
Larghezza binario da 70 cm a 280 cm, i binari sono giuntabili fino a 840 cm. Altezza tenda massimo 400 cm.  
*Track width from 70 cm to 280 cm, rails can be joined up to 840 cm. Maximum curtain height 400 cm.*  
 Largeur du rail de 70 cm à 280 cm, les rails peuvent être assemblés jusqu'à 840 cm. Hauteur maximale du rideau: 400 cm.  
*El ancho de los rieles puede estar comprendido en un rango de entre 70 y 280 cm, y los rieles pueden empalmarse hasta alcanzar los 840 cm. Altura máxima de la cortina 400 cm.*  
 Länge der Schienen zwischen 70 cm und 280 cm, Schienen können bis zu einer Länge von 840 cm verbunden werden. Maximale Zelthöhe 400 cm.



**BINARIO  
RAIL**



**SUPPORTO  
SUPPORT**



## SUSPENDED



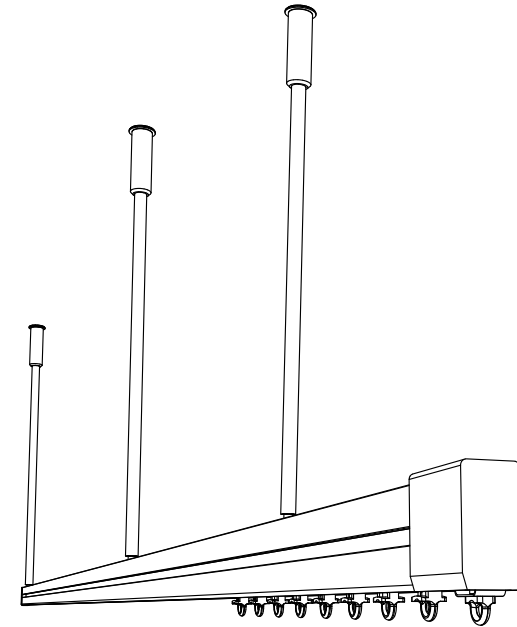
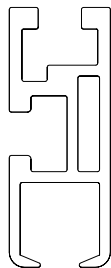
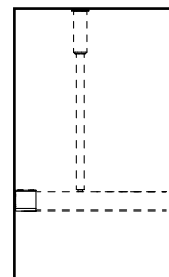
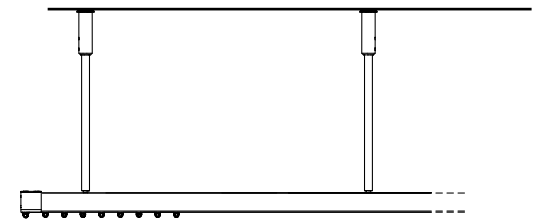
Larghezza binario da 70 cm a 280 cm, i binari sono giuntabili fino a 840 cm. Altezza tenda massimo 400 cm.

*Track width from 70 cm to 280 cm, rails can be joined up to 840 cm. Maximum curtain height 400 cm.*

Largeur du rail de 70 cm à 280 cm, les rails peuvent être assemblés jusqu'à 840 cm. Hauteur maximale du rideau: 400 cm.

*El ancho de los rieles puede estar comprendido en un rango de entre 70 y 280 cm, y los rieles pueden empalmarse hasta alcanzar los 840 cm. Altura máxima de la cortina 400 cm.*

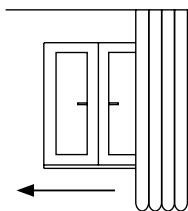
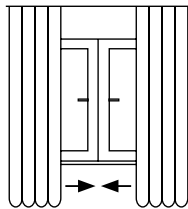
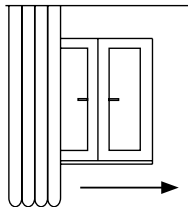
Länge der Schienen zwischen 70 cm und 280 cm, Schienen können bis zu einer Länge von 840 cm verbunden werden. Maximale Zelthöhe 400 cm.

BINARIO  
RAILSUPPORTO  
SUPPORTATTACCO A PARETE (incluso)  
WALL-FIXING (included)APPLICAZIONE  
APPLICATION

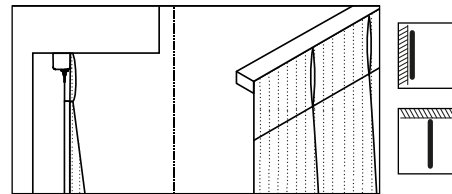


## WALL / CEILING / SUSPENDED

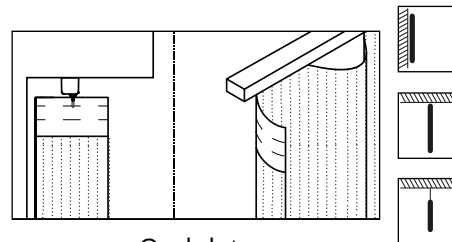
### APERTURA TENDA CURTAIN OPENING



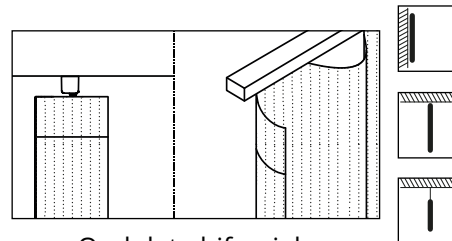
### PIEGA TENDA CURTAIN PLEAT



Piega piatta  
*Inverted pleat*



Ondulata  
*Rippled fold*

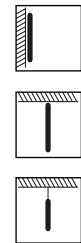


Ondulata bifacciale  
*Rippled fold double-face*

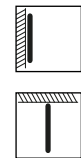
### FINITURE BINARIO E SUPPORTI RAIL AND SUPPORTS FINISHES



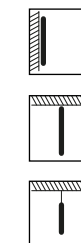
RAL 9010



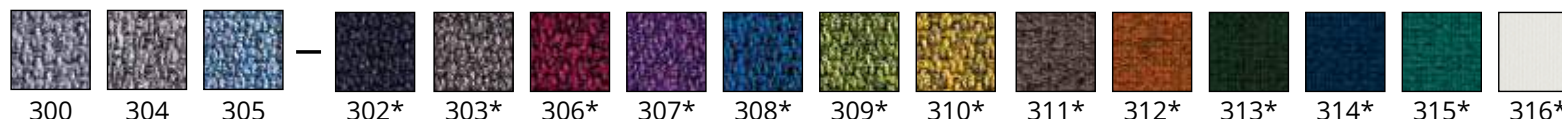
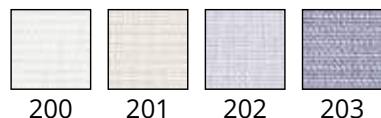
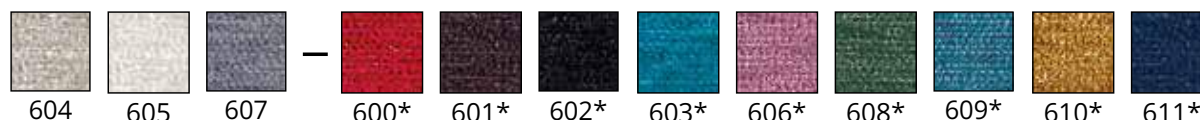
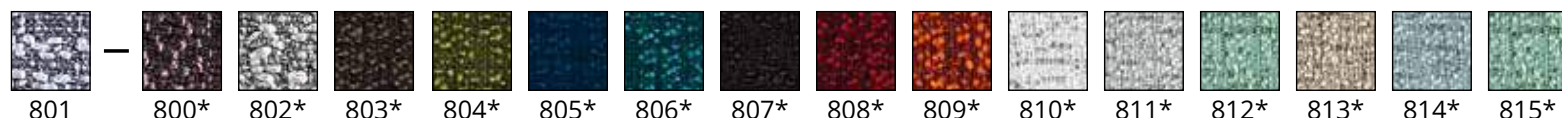
RAL 9000



Aluminium



## COLORI PER LE TENDE:

FIBER 3  
MELANGEFIBER 2  
LINEFIBER 6  
VELVETFIBER 8  
BOUCLE'

## FIBER 7 VELO

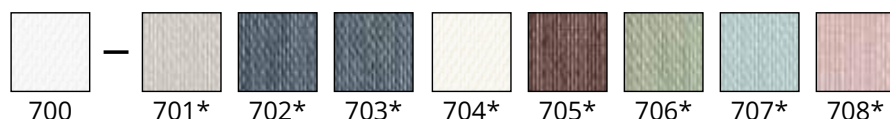
Tessuto acustico leggero e semi-trasparente, satinato e brillante, caratterizzato da una texture fine in tinta unita, con lievi fiammature di colore. L'effetto "VELO" elimina le barriere visive tra outdoor e indoor. Il tessuto presenta due lati diversi, uno più opaco rivolto all'interno della stanza e uno più lucido e riflettente rivolto verso la finestra per migliorare il comfort termico e la sostenibilità energetica. Per tende a piega piatta o ondulata H. max 315 cm - Per tende a piega ondulata bifronte H. max 300 cm

Lightweight and semi-transparent acoustic fabric, satin and shiny, characterized by a fine texture in solid colour, with light colour effects. The "VELO" (veil) effect eliminates visual barriers between outdoor and indoor. The fabric has two different sides, a more opaque one facing inside and a more shiny and reflective one facing the window. This improves thermal comfort and energy sustainability. For flat or wavy fold curtains H. max 315 cm - For double-sided wavy fold curtains H. max 300 cm

Tissu acoustique léger, semi-transparent, satiné et brillant, caractérisé par une texture fine dans des couleurs unies, avec de légers éclats de couleur. L'effet "VOILE" élimine les barrières visuelles entre l'extérieur et l'intérieur. Le tissu a deux côtés différents, un plus opaque orienté vers l'intérieur de la pièce et l'autre plus brillant, plus réfléchissant, orienté vers la fenêtre, afin d'améliorer le confort thermique et la durabilité énergétique. Pour les rideaux plats ou ondulés H max 315 cm - Pour les rideaux ondulés des deux côtés H max 300 cm

Tejido acústico ligero y semi-transparente, satinado y brillante, caracterizado por una fina textura de color liso, con colores suavemente flameados. El efecto "VELO" elimina las barreras visuales entre exteriores e interiores. El tejido presenta dos caras distintas: una mate hacia el interior de la habitación y otra brillante mirando hacia la ventana para mejorar el confort térmico y la sostenibilidad energética. Para cortinas planas u onduladas H máx. 315 cm - Para cortinas onduladas de dos caras H máx. 300 cm

Leichtes, halbtransparentes, satiniertes und glänzendes Akustikgewebe, das sich durch eine feine Struktur in Unifarben oder mit leichten Farbakzenten auszeichnet. Der Schleier-Effekt hebt visuelle Barrieren zwischen Außen- und Innenräumen. Das Gewebe hat zwei leicht unterschiedliche Seiten, eine mattere Seite zum Rauminnen hin und eine glänzendere, reflektierende Seite in Richtung Fenster, um den Wärmekomfort und die energetische Nachhaltigkeit zu verbessern. Für flache oder gewellte Vorhänge H max. 315 cm - Für beidseitig gewellte Vorhänge H max. 300 cm



\*Colori per i quali è prevista una maggiorazione di prezzo del 10% - \*Colours for which there is a 10% price premium - \*Couleurs pour lesquelles il y a une majoration de prix de 10%.-

\*colores para los que hay un sobreprecio del 10 - \*Farben, für die ein Preisaufschlag von 10 % gilt.

WALL / CEILING



Tende a rullo con comando a catenella, realizzate in tessuto acustico Snowsound Fiber 2R. Il sistema è realizzato in alluminio, acciaio e tecnopolimero e può essere fissato direttamente a parete/soffitto.

Roller shades with chain movement, made of Snowsound Fiber 2R acoustic fabric. The system is made of aluminium, steel and high-tech polymer. It can be fixed directly to the wall/ceiling.

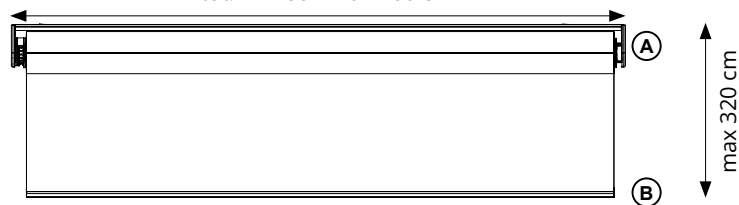
Stores enrouleurs avec commande à chaînette assemblés avec le tissu acoustique Snowsound Fiber 2R. Le système est réalisé en aluminium, acier et technopolymère et peut être appliqué directement au mur ou au plafond.

Cortinas enrollables con cadena, realizadas en tejido acústico Snowsound Fiber 2R. El sistema de aluminio, acero y tecnopolímero puede colocarse directamente en la pared o al techo.

Rollos mit Kettenzug, hergestellt aus Snowsound Fiber 2R Akustikstoff. Das System ist aus Aluminium, Stahl und Technopolymer gefertigt und kann direkt an der Wand/Decke befestigt werden.

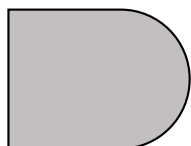
**SISTEMA TENDA  
ROLLER SHADES SYSTEM**

L tot: min 80 / max 200 cm



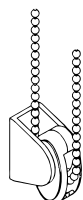
**SUPPORTO  
SUPPORT** (A)

**BALZA  
PROFILE** (B)

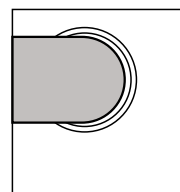


**FISSAGGIO  
FIXING**

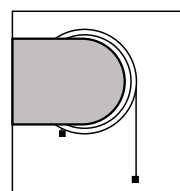
**"CHILD SAFETY" (included)**



**APPLICAZIONE A PARETE  
WALL FIXING**

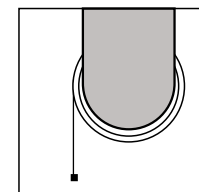


Discesa standard  
Standard descent

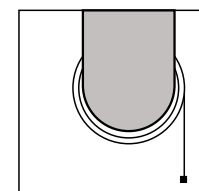


Discesa a rovescio  
Reverse descent

**APPLICAZIONE A SOFFITTO  
CEILING FIXING**

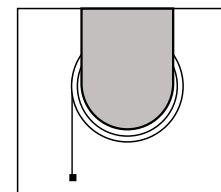


Discesa standard  
Standard descent

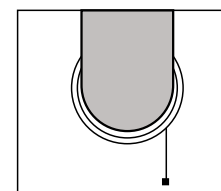


Discesa a rovescio  
Reverse descent

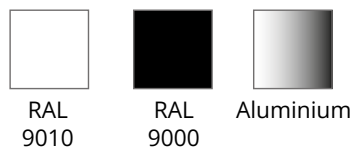
**APPLICAZIONE IN NICCHIA  
NICHE FIXING**



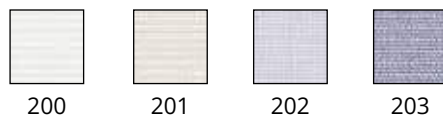
Discesa standard  
Standard descent



Discesa a rovescio  
Reverse descent

**FINITURE STRUTTURA**  
**FINISHES FOR STRUCTURE**

**FINITURE TESSUTO**  
**FINISHES FOR TEXTILE**

## FIBER 2R LINE-R



ROLLER SHADES - PRICE LIST							
H cm \ W cm	80	81 - 100	101 - 120	121 - 140	141 - 160	161 - 180	181 - 200
until 100	€ 313,20	€ 338,04	€ 360,72	€ 435,24	€ 498,96	€ 529,20	€ 556,20
101 - 120	€ 319,68	€ 346,68	€ 370,44	€ 449,28	€ 516,24	€ 548,64	€ 577,80
121 - 140	€ 369,36	€ 401,76	€ 430,92	€ 463,32	€ 532,44	€ 568,08	€ 599,40
141 - 160	€ 408,24	€ 446,04	€ 479,52	€ 517,32	€ 549,72	€ 587,52	€ 621,00
161 - 180	€ 416,88	€ 456,84	€ 492,48	€ 531,36	€ 567,00	€ 606,96	€ 642,60
181 - 200	€ 425,52	€ 467,64	€ 505,44	€ 546,48	€ 584,28	€ 626,40	€ 664,20
201 - 220	€ 434,16	€ 478,44	€ 518,40	€ 561,60	€ 601,56	€ 645,84	€ 685,80
221 - 240	€ 442,80	€ 492,48	€ 530,28	€ 576,72	€ 618,84	€ 665,28	€ 707,40
241 - 260	€ 451,44	€ 500,04	€ 543,24	€ 591,84	€ 636,12	€ 684,72	€ 729,00
261 - 280	€ 460,08	€ 510,84	€ 556,20	€ 606,96	€ 653,40	€ 704,16	€ 749,52
281 - 300	€ 468,72	€ 521,64	€ 569,16	€ 622,08	€ 670,68	€ 723,60	€ 771,12
301 - 320	€ 477,36	€ 531,36	€ 582,12	€ 637,20	€ 687,96	€ 741,96	€ 792,72

## COME ORDINARE UNA TENDA CON IL SOFTWARE SNOWCURTAINS:

Inquadrare/cliccare il QR CODE

Inserire le proprie credenziali per accedere alla sezione Snowsound > Snowcurtains - Acoustic Curtains > Acoustic Curtain configurator dell'area riservata.

Selezionare la tipologia di tenda desiderata e compilare i dati richiesti per ottenere codice e prezzo.

## HOW TO ORDER A CURTAIN WITH THE SNOWCURTAINS SOFTWARE:

Frame/click the QR CODE

Enter your credentials to access the Snowsound > Snowcurtains - Acoustic Curtains > Acoustic Curtain configurator section of the restricted area.

Select the type of curtain you want and fill in the required data to get code and price.

## COMMENT COMMANDER UN RIDEAU AVEC LE LOGICIEL SNOWCURTAINS:

Cadrez/cliquez sur le QR CODE.

Saisissez vos identifiants pour accéder à la section Snowsound >

Snowcurtains - Acoustic Curtains > Acoustic Curtain configurator de la zone réservée.

Sélectionnez le type de rideau souhaité et remplissez les données requises pour obtenir le code et le prix.

## CÓMO PEDIR UNA CORTINA CON EL SOFTWARE SNOWCURTAINS:

Encuadre/haga clic en el QR CODE.

Introduzca sus credenciales para acceder a la sección Snowsound > Snowcurtains - Acoustic Curtains > Configurador de cortinas acústicas del área reservada.

Seleccione el tipo de cortina deseada y rellene los datos necesarios para obtener el código y el precio

## WIE BESTELLEN EINEN VORHANG MIT DER SNOWCURTAINS-SOFTWARE:

Klicken Sie an den QR CODE

Geben Sie Ihre Anmeldedaten ein, um auf den Abschnitt Snowsound >

Snowcurtains - Acoustic Curtains > Acoustic Curtain configurator des reservierten Bereichs zuzugreifen.

Wählen Sie den gewünschten Vorhangtyp und geben Sie die erforderlichen Daten ein, um den Code und den Preis zu erhalten.



Clicca e vai al software.

Click and go to the software.

**COLLEGATI AL SOFTWARE SNOWCURTAINS  
CONNECT TO SNOWCURTAINS SOFTWARE**

Tipologia Tessuta  
 \* Fiber 3 - Melange

Larghezza Tenda (cm) min 70 cm - max 840 cm

300

Altezza Soffitto (cm) min 120 cm - max 400 cm

300

Distanza tra il bordo inferiore della tenda e il suolo (cm)

2

Configurazione Tessuto

\* Ondulata W

Apertura Tenda

\* Destra DX

Puoi trovare informazioni sui colori alla pagina:  
<https://www.caimi.com/snowsound/catalogo/>

**Colore Binario**

Bianco (Rai 9010 opaco)

Nero (Rai 9005 opaco)

Argento

**Colore della Tenda**

\* Colori per i quali è prevista una maggiorazione di prezzo del 30% massimo già compresa nel totale calcolato

300

302\*

Codice preventivo

**7TF3WDX-300 300295 CB**

Composto da:

Codice tessuto: **7TF3WDX-300 300295**

Codice Binario: **7BWCDX-B 300**

*Hai richiesto una tenda in Snowsound Fiber 3 - Melange di larghezza 300 cm e altezza 298 cm (di cui 2 centimetri di binario).*

*Hai richiesto un binario di lunghezza 300 cm (avrà 1 giunta).*

*Ciò che hai richiesto sarà confezionato in 2 tende con larghezza 150 cm*

*Ciascuna tenda richiesta sarà composta da 3 teli (avrà 2 giunte).*

*L'apertura richiesta sarà Destra.*

Il prezzo di listino è di

## EXAMPLE OF DATA COLLECTION FORM

**COME RICHIEDERE UNA QUOTAZIONE SNOWCURTAINS:**

Inquadrare/cliccare QR CODE  
 Selezionare la scheda raccolta dati relativa alla tipologia di tenda desiderata  
 Compilare la scheda raccolta dati e inviarla via mail a  
 vendite.italia@caimi.com

**HOW TO REQUEST A SNOWCURTAINS QUOTATION:**

Frame/click QR CODE  
 Select the data collection form for the desired type of tent  
 Fill in the data collection form and send it by email to export.dept@caimi.com

**COMMENT DEMANDER UN DEVIS SNOWCURTAINS:**

Encadrer/cliquer sur le QR CODE  
 Sélectionnez le formulaire de la récolte des données pour le type de rideau souhaité  
 Remplissez le formulaire de récolte de données et envoyez-le par e-mail à  
 export.dept@caimi.com

**CÓMO SOLICITAR UN PRESUPUESTO DE CORTINAS SNOWCURTAINS:**

Encuadre/haga clic en QR CODE  
 Seleccione el formulario de recogida de datos para el tipo de carpa deseado  
 Rellene el formulario de recogida de datos y envíelo por correo electrónico a  
 export.dept@caimi.com

**WIE SIE EIN ANGEBOT FÜR SNOWCURTAINS ANFORDERN:**

QR CODE einrahmen/anklicken  
 Wählen Sie das Formular zur Datenerfassung für die Art des Vorhangs den gewünschten  
 Füllen Sie das Datenerfassungsformular aus und senden Sie es per E-Mail an  
 export.dept@caimi.com



Clicca e scarica  
il pdf.

Click and download  
pdf file.

SCARICA LE SCHEDE DI RACCOLTA DATI  
 DOWNLOAD DATA COLLECTION FORMS

SNOWCURTAINS, Data collection for ceiling curtain



Send the filled form back to: export.dept@caimi.com

COMPANY NAME

DATE

FABRIC TYPE:

- Snowsound Fiber 2 - Line  
 Snowsound Fiber 3 - Melange  
 Snowsound Fiber 6 - Velvet  
 Snowsound Fiber 8 - Bouclè

A-CURTAIN WIDTH:

 cm

B1  cm

B-CEILING HEIGHT:

(take measurements of the floor/ceiling height in the 3 points indicated)

B2  cm

B3  cm

C-DISTANCE FROM THE  
 BOTTOM EDGE OF THE  
 CURTAIN AND THE FLOOR

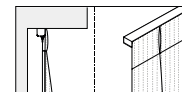
 cm

(recommended 2 cm)

CURTAIN PLEAT:

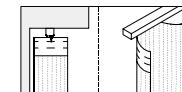
- Inverted pleat (flat)

(fabric consumption to  
width ratio 1.9 - 2.1)



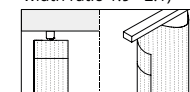
- Ripple fold (wavy)

(fabric consumption to  
width ratio 1.9 - 2.1)



- Ripple fold (wavy)  
double-face

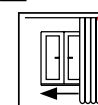
(fabric consumption to  
width ratio 1.9 - 2.1)



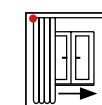
CURTAIN OPENING:

● Starting opening  
position

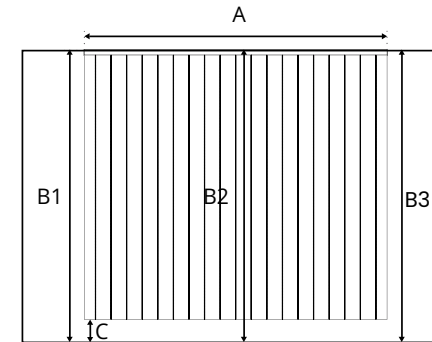
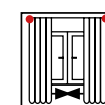
- from the right



- from the left



- from the center



**REAZIONE AL FUOCO - REACTION TO FIRE**

**Classe Italiana:** Classe1. La prova è stata eseguita secondo i metodi di prova UNI 8456 e UNI 9174

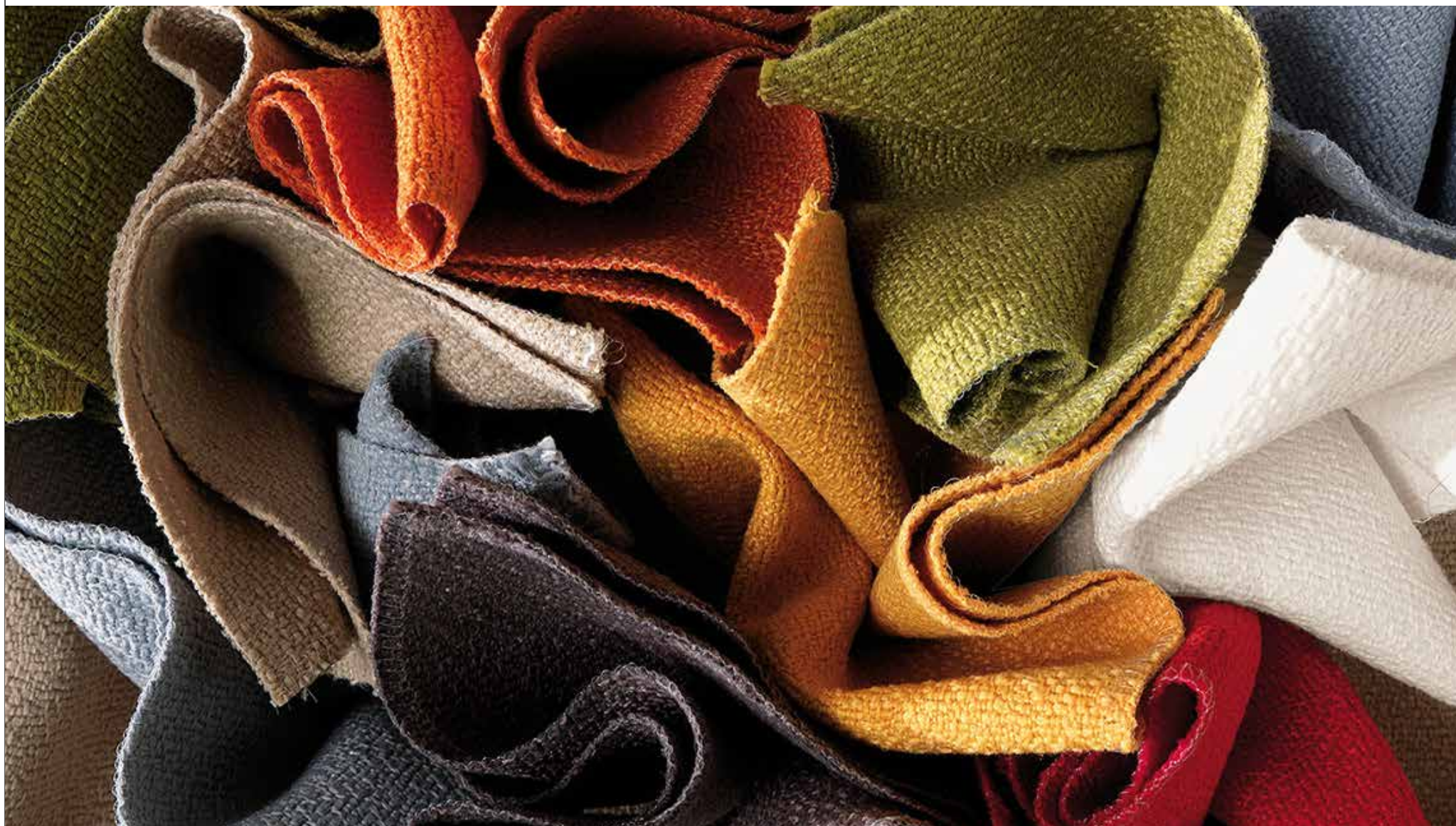
*Italian Class : Class1. Test executed according to UNI 8456 and UNI 9174*

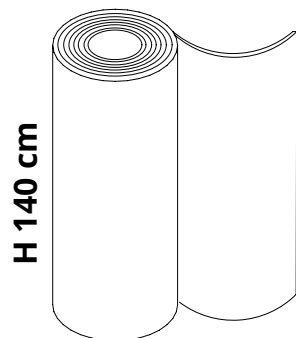
**Euroclasse:** B-s2, d0. Classificazione di reazione al fuoco secondo UNI EN 13501-1 eseguita in conformità alla UNI EN ISO 11925-2 e UNI EN 13823

*Euroclass: B-s2, d0. Reaction to fire classification according to UNI EN 13501-1, executed following UNI EN ISO 11925-2 and UNI EN 13823*

**Classe francese:** Classe M1. La prova è stata eseguita secondo i metodi di prova NF P 92-503 (1995) / NF P 92-504 (1995) e NF P 92-505 (1995)

*French Class : ClassM1. Test executed according to NF P 92-503 (1995) / NF P 92-504 (1995) and NF P 92-505 (1995)*





H 140 cm

Peso: 510 g/m<sup>2</sup> - 714 g/metro lineare  
 Weight: 510 g/m<sup>2</sup> - 714 g/linear meter  
**H = 140 cm (tolleranza / tolerance 0 + 3 cm)**

**X (min 6 m - max 25 m)**

Rotolo (pezza) da 25 metri lineari H rotolo 140 cm **€ 72,80** al metro lineare  
 Prezzo al taglio, da 6 metri lineari a 24 metri lineari, **+ 15%** al metro lineare  
 con ordine minimo: 6 metri lineari  
 Il taglio è sempre all'unità di metro (6,7,8,9,10 .... 24 m)

Roll of 25 linear meters H 140 cm **€ 72,80** per linear meter  
 Cutting price, from 6 linear meters to 24 linear meters: **+ 15%** per linear meter  
 Minimum order: 6 linear meters  
 Cutting is always by meter only (6,7,8,9,10,..... 24 m)

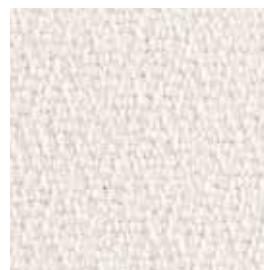
Rouleau de 25 mètres linéaires H 140 cm **€ 72,80** au mètre linéaire  
 Prix à la coupe, de 6 à 24 mètres linéaires, **+ 15%** au mètre linéaire avec com-  
 mande minimale de 6 mètres linéaires  
 La coupe est toujours au mètre (6,7,8,9,10 .... 24 m)

Rollo de 25 mts. lineales de altura 140 cms **€ 72,80** metro lineal  
 Precio al corte, desde 6 hasta 24 mts. lineales **+ 15%** por metro lineal  
 Pedido minimo: 6 mts. lineales  
 El corte del tejido se hace solamente por metros (6,7,8,9,10 .... 24 m)

Rolle mit 25 Laufmetern B=140 cm **€ 72,80** per Laufmeter  
 Aufpreis für Zuschnitt ab 6 Laufmeter bis 24 Laufmeter: **+15%** per Laufmeter  
 Mindestbestellung: 6 Laufmeter  
 Zuschnitt nur per Meter (6,7,8,9,10,....24 Meter)

**Tempi di consegna 3/4 settimane (mese di agosto escluso)**  
**Lead time 3/4 weeks (month of August excluded)**  
**Délai d'expédition 3/4 semaines (sauf le mois d'Août)**  
**Tiempos de entrega 3/4 semanas (mes de Agosto no incluido)**  
**Lieferzeit 3/4 Wochen (ausgenommen August)**

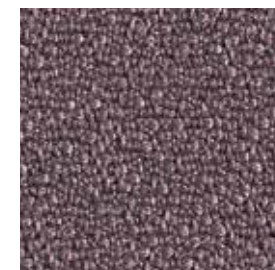
**X** = lunghezza rotolo, compresa tra 6 e 25 m / **X** = roll length, between 6 and 25 m / **X** = longueur du rouleau, comprise entre 6 et 25 m  
**X** = longitud del rollo, entre 6 y 25 m / **X** = Rollenlänge, zwischen 6 und 25 m



7F1/X-0001



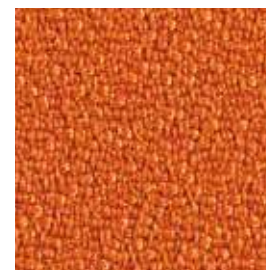
7F1/X-1008



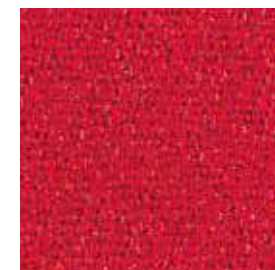
7F1/X-2005



7F1/X-3008



7F1/X-4030



7F1/X-4027



7F1/X-7004



7F1/X-8004



**REAZIONE AL FUOCO - REACTION TO FIRE**

**Classe Italiana:** Classe1. La prova è stata eseguita secondo i metodi di prova UNI 8456 e UNI 9174

*Italian Class : Class1. Test executed according to UNI 8456 and UNI 9174*

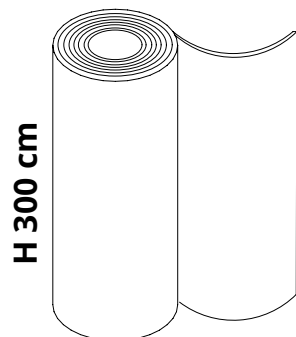
**Euroclasse:** B-s1, d0. Classificazione di reazione al fuoco secondo UNI EN 13501-1 eseguita in conformità alla UNI EN ISO 11925-2 e UNI EN 13823

*Euroclass: B-s1, d0. Reaction to fire classification according to UNI EN 13501-1, executed following UNI EN ISO 11925-2 and UNI EN 13823*

**Classe francese:** Classe M1. La prova è stata eseguita secondo i metodi di prova NF P 92-503 (1995) / NF P 92-504 (1995) e NF P 92-505 (1995)

*French Class : ClassM1. Test executed according to NF P 92-503 (1995) / NF P 92-504 (1995) and NF P 92-505 (1995)*





Peso: 221 g/m<sup>2</sup> - 663 g/metro lineare  
Weight: 221 g/m<sup>2</sup> - 663 g/linear meter

**H = 300 cm (tolleranza / tolerance 0 + 3 cm)**

**X (min 6 m - max 25 m)**

Rotolo (pezza) da 25 metri lineari H rotolo 300 cm **€ 97,20** al metro lineare  
Prezzo al taglio, da 6 metri lineari a 24 metri lineari, **+ 15%** al metro lineare  
con ordine minimo: 6 metri lineari  
Il taglio è sempre all'unità di metro (6,7,8,9,10 .... 24 m)

Roll of 25 linear meters H 300 cm **€ 97,20** per linear meter  
Cutting price, from 6 linear meters to 24 linear meters: **+ 15%** per linear meter  
Minimum order: 6 linear meters  
Cutting is always by meter only (6,7,8,9,10,..... 24 m)

Rouleau de 25 mètres linéaires H 300 cm **€ 97,20** au mètre linéaire  
Prix à la coupe, de 6 à 24 mètres linéaires, **+ 15%** au mètre linéaire avec com-  
mande minimale de 6 mètres linéaires  
La coupe est toujours au mètre (6,7,8,9,10 .... 24 m)

Rollo de 25 mts. lineales de altura 1300 cms. **€ 97,20** metro lineal  
Precio al corte, desde 6 hasta 24 mts. lineales **+ 15%** por metro lineal  
Pedido minimo: 6 mts. lineales  
El corte del tejido se hace solamente por metros (6,7,8,9,10 .... 24 m)

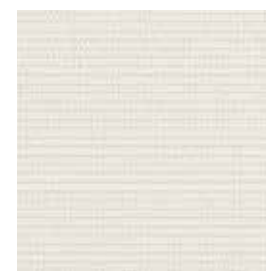
Rolle mit 25 Laufmetern B=300 cm **€ 97,20** per Laufmeter  
Aufpreis für Zuschnitt ab 6 Laufmeter bis 24 Laufmeter: **+15%** per Laufmeter  
Mindestbestellung: 6 Laufmeter  
Zuschnitt nur per Meter (6,7,8,9,10,....24 Meter)

**Tempi di consegna 3/4 settimane (mese di agosto escluso)**  
**Lead time 3/4 weeks (month of August excluded)**  
**Délai d'expédition 3/4 semaines (sauf le mois d'Août)**  
**Tiempos de entrega 3/4 semanas (mes de Agosto no incluido)**  
**Lieferzeit 3/4 Wochen (ausgenommen August)**

**X** = lunghezza rotolo, compresa tra 6 e 25 m / **X** = roll length, between 6 and 25 m / **X** = longueur du rouleau, comprise entre 6 et 25 m  
**X** = longitud del rollo, entre 6 y 25 m / **X** = Rollenlänge, zwischen 6 und 25 m



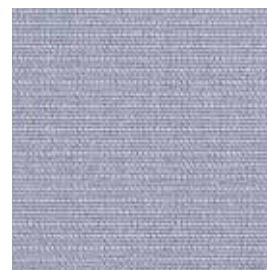
7F2.3/X-200



7F2.3/X-201



7F2.3/X-202



7F2.3/X-203

**REAZIONE AL FUOCO - REACTION TO FIRE**

**Classe Italiana:** Classe1. La prova è stata eseguita secondo i metodi di prova UNI 8456 e UNI 9174

*Italian Class : Class1. Test executed according to UNI 8456 and UNI 9174*

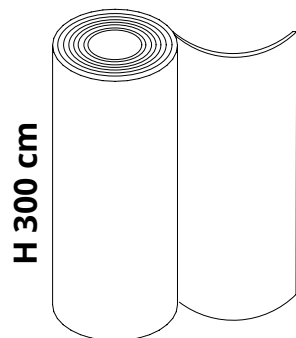
**Euroclasse:** **B-s1, d0**. Classificazione di reazione al fuoco secondo UNI EN 13501-1 eseguita in conformità alla UNI EN ISO 11925-2 e UNI EN 13823

*Euroclass: B-s1, d0. Reaction to fire classification according to UNI EN 13501-1, executed following UNI EN ISO 11925-2 and UNI EN 13823*

**Classe francese:** **Classe M1**. La prova è stata eseguita secondo i metodi di prova NF P 92-503 (1995) / NF P 92-504 (1995) e NF P 92-505 (1995)

*French Class : ClassM1. Test executed according to NF P 92-503 (1995) / NF P 92-504 (1995) and NF P 92-505 (1995)*





Peso: 221 g/m<sup>2</sup> - 663 g/metro lineare  
Weight: 221 g/m<sup>2</sup> - 663 g/linear meter

**H = 300 cm (tolleranza / tolerance 0 + 3 cm)**

**X (min 6 m - max 25 m)**

Rotolo (pezza) da 25 metri lineari H rotolo 300 cm **€ 119,80** al metro lineare  
Prezzo al taglio, da 6 metri lineari a 24 metri lineari, **+ 15%** al metro lineare  
con ordine minimo: 6 metri lineari  
Il taglio è sempre all'unità di metro (6,7,8,9,10 .... 24 m)

Roll of 25 linear meters H 300 cm **€ 119,80** per linear meter  
Cutting price, from 6 linear meters to 24 linear meters: **+ 15%** per linear meter  
Minimum order: 6 linear meters  
Cutting is always by meter only (6,7,8,9,10,..... 24 m)

Rouleau de 25 mètres linéaires H 300 cm **€ 119,80** au mètre linéaire  
Prix à la coupe, de 6 à 24 mètres linéaires, **+ 15%** au mètre linéaire avec commande minimale de 6 mètres linéaires  
La coupe est toujours au mètre (6,7,8,9,10 .... 24 m)

Rollo de 25 mts. lineales de altura 300 cms **€ 119,80** metro lineal  
Precio al corte, desde 6 hasta 24 mts. lineales **+ 15%** por metro lineal  
Pedido minimo: 6 mts. lineales  
El corte del tejido se hace solamente por metros (6,7,8,9,10 .... 24 m)

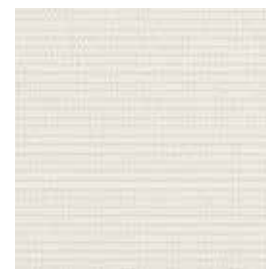
Rolle mit 25 Laufmetern B=300 cm **€ 119,80** per Laufmeter  
Aufpreis für Zuschnitt ab 6 Laufmeter bis 24 Laufmeter: **+15%** per Laufmeter  
Mindestbestellung: 6 Laufmeter  
Zuschnitt nur per Meter (6,7,8,9,10,....24 Meter)

**Tempi di consegna 3/4 settimane (mese di agosto escluso)**  
**Lead time 3/4 weeks (month of August excluded)**  
**Délai d'expédition 3/4 semaines (sauf le mois d'Août)**  
**Tiempos de entrega 3/4 semanas (mes de Agosto no incluido)**  
**Lieferzeit 3/4 Wochen (ausgenommen August)**

**X** = lunghezza rotolo, compresa tra 6 e 25 m / **X** = roll length, between 6 and 25 m / **X** = longueur du rouleau, comprise entre 6 et 25 m  
**X** = longitud del rotolo, entre 6 y 25 m / **X** = Rollenlänge, zwischen 6 und 25 m



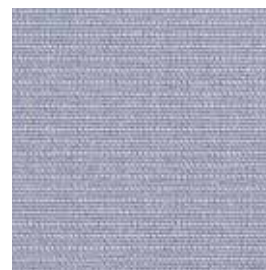
7F2R.3/X-200



7F2R.3/X-201



7F2R.3/X-202



7F2R.3/X-203

**REAZIONE AL FUOCO - REACTION TO FIRE**

**Classe Italiana:** Classe1. La prova è stata eseguita secondo i metodi di prova UNI 8456 e UNI 9174

*Italian Class : Class1. Test executed according to UNI 8456 and UNI 9174*

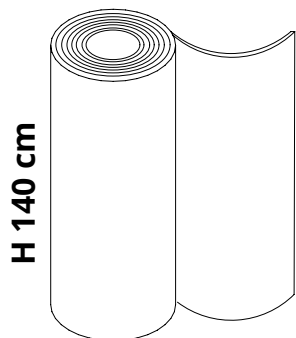
**Euroclasse:** B-s1, d0. Classificazione di reazione al fuoco secondo UNI EN 13501-1 eseguita in conformità alla UNI EN ISO 11925-2 e UNI EN 13823

*Euroclass: B-s1, d0. Reaction to fire classification according to UNI EN 13501-1, executed following UNI EN ISO 11925-2 and UNI EN 13823*

**Classe francese:** Classe M1. La prova è stata eseguita secondo i metodi di prova NF P 92-503 (1995) / NF P 92-504 (1995) e NF P 92-505 (1995)

*French Class : ClassM1. Test executed according to NF P 92-503 (1995) / NF P 92-504 (1995) and NF P 92-505 (1995)*





Peso: 340 g/m<sup>2</sup> - 476 g/metro lineare  
Weight: 340 g/m<sup>2</sup> - 476 g/linear meter

**H = 140 cm (tolleranza / tolerance 0 + 3 cm)**

**X (min 6 m - max 25 m)**

Rotolo (pezza) da 25 metri lineari H rotolo 140 cm **€ 56,80** al metro lineare  
Prezzo al taglio, da 6 metri lineari a 24 metri lineari, **+ 15%** al metro lineare  
con ordine minimo: 6 metri lineari  
Il taglio è sempre all'unità di metro (6,7,8,9,10 .... 24 m)

Roll of 25 linear meters H 140 cm **€ 56,80** per linear meter  
Cutting price, from 6 linear meters to 24 linear meters: **+ 15%** per linear meter  
Minimum order: 6 linear meters  
Cutting is always by meter only (6,7,8,9,10,..... 24 m)

Rouleau de 25 mètres linéaires H 140 cm **€ 56,80** au mètre linéaire  
Prix à la coupe, de 6 à 24 mètres linéaires, **+ 15%** au mètre linéaire avec commande minimale de 6 mètres linéaires  
La coupe est toujours au mètre (6,7,8,9,10 .... 24 m)

Rollo de 25 mts. lineales de altura 140 cms **€ 56,80** metro lineal  
Precio al corte, desde 6 hasta 24 mts. lineales **+ 15%** por metro lineal  
Pedido minimo: 6 mts. lineales  
El corte del tejido se hace solamente por metros (6,7,8,9,10 .... 24 m)

Rolle mit 25 Laufmetern B=140 cm **€ 56,80** per Laufmeter  
Aufpreis für Zuschnitt ab 6 Laufmeter bis 24 Laufmeter: **+15%** per Laufmeter  
Mindestbestellung: 6 Laufmeter  
Zuschnitt nur per Meter (6,7,8,9,10,....24 Meter)

**Tempi di consegna 3/4 settimane (mese di agosto escluso)**  
**Lead time 3/4 weeks (month of August excluded)**  
**Délai d'expédition 3/4 semaines (sauf le mois d'Août)**  
**Tiempos de entrega 3/4 semanas (mes de Agosto no incluido)**  
**Lieferzeit 3/4 Wochen (ausgenommen August)**

**X** = lunghezza rotolo, compresa tra 6 e 25 m / **X** = roll length, between 6 and 25 m / **X** = longueur du rouleau, comprise entre 6 et 25 m  
**X** = longitud del rotolo, entre 6 y 25 m / **X** = Rollenlänge, zwischen 6 und 25 m



7F3/X-300



7F3/X-302



7F3/X-303



7F3/X-304



7F3/X-305



7F3/X-306



7F3/X-307



7F3/X-308



7F3/X-309



7F3/X-310



7F3/X-311



7F3/X-312



7F3/X-313



7F3/X-314



7F3/X-315



7F3/X-316

**REAZIONE AL FUOCO - REACTION TO FIRE**

**Classe Italiana:** Classe1. La prova è stata eseguita secondo i metodi di prova UNI 8456 e UNI 9174

*Italian Class : Class1. Test executed according to UNI 8456 and UNI 9174*

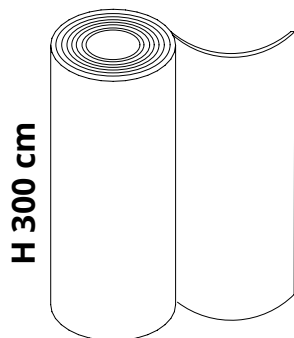
**Euroclasse:** B-s1, d0. Classificazione di reazione al fuoco secondo UNI EN 13501-1 eseguita in conformità alla UNI EN ISO 11925-2 e UNI EN 13823

*Euroclass: B-s1, d0. Reaction to fire classification according to UNI EN 13501-1, executed following UNI EN ISO 11925-2 and UNI EN 13823*

**Classe francese:** Classe M1. La prova è stata eseguita secondo i metodi di prova NF P 92-503 (1995) / NF P 92-504 (1995) e NF P 92-505 (1995)

*French Class : ClassM1. Test executed according to NF P 92-503 (1995) / NF P 92-504 (1995) and NF P 92-505 (1995)*





H 300 cm

Peso: 425 g/m<sup>2</sup> - 1275 g/metro lineare  
Weight: 425 g/m<sup>2</sup> - 1275 g/linear meter

**H = 300 cm (tolleranza / tolerance 0 + 3 cm)**

**X (min 6 m - max 25 m)**

Rotolo (pezza) da 25 metri lineari H rotolo 300 cm **€ 198,00** al metro lineare  
Prezzo al taglio, da 6 metri lineari a 24 metri lineari, **+ 15%** al metro lineare  
con ordine minimo: 6 metri lineari  
Il taglio è sempre all'unità di metro (6,7,8,9,10 .... 24 m)

Roll of 25 linear meters H 300 cm **€ 198,00** per linear meter  
Cutting price, from 6 linear meters to 24 linear meters: **+ 15%** per linear meter  
Minimum order: 6 linear meters  
Cutting is always by meter only (6,7,8,9,10,..... 24 m)

Rouleau de 25 mètres linéaires H 300 cm **€ 198,00** au mètre linéaire  
Prix à la coupe, de 6 à 24 mètres linéaires, **+ 15%** au mètre linéaire avec com-  
mande minimale de 6 mètres linéaires  
La coupe est toujours au mètre (6,7,8,9,10 .... 24 m)

Rollo de 25 mts. lineales de altura 300 cms **€ 198,00** metro lineal  
Precio al corte, desde 6 hasta 24 mts. lineales **+ 15%** por metro lineal  
Pedido minimo: 6 mts. lineales  
El corte del tejido se hace solamente por metros (6,7,8,9,10 .... 24 m)

Rolle mit 25 Laufmetern B=300 cm **€ 198,00** per Laufmeter  
Aufpreis für Zuschnitt ab 6 Laufmeter bis 24 Laufmeter: **+15%** per Laufmeter  
Mindestbestellung: 6 Laufmeter  
Zuschnitt nur per Meter (6,7,8,9,10,....24 Meter)

**Tempi di consegna 3/4 settimane (mese di agosto escluso)**  
**Lead time 3/4 weeks (month of August excluded)**  
**Délai d'expédition 3/4 semaines (sauf le mois d'Août)**  
**Tiempos de entrega 3/4 semanas (mes de Agosto no incluido)**  
**Lieferzeit 3/4 Wochen (ausgenommen August)**

**X** = lunghezza rotolo, compresa tra 6 e 25 m / **X** = roll length, between 6 and 25 m / **X** = longueur du rouleau, comprise entre 6 et 25 m  
**X** = longitud del rotolo, entre 6 y 25 m / **X** = Rollenlänge, zwischen 6 und 25 m



7F6/X-600



7F6/X-604



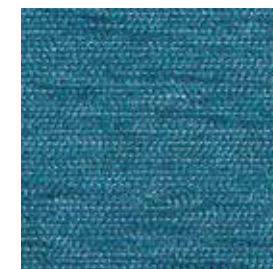
7F6/X-608



7F6/X-601



7F6/X-605



7F6/X-609



7F6/X-602



7F6/X-606



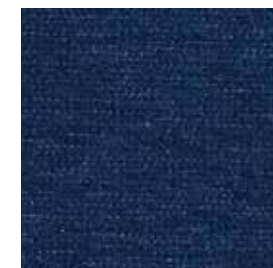
7F6/X-610



7F6/X-603



7F6/X-607



7F6/X-611



**REAZIONE AL FUOCO - REACTION TO FIRE**

**Euroclasse: B-s1, d0.** Classificazione di reazione al fuoco secondo UNI EN 13501-1 eseguita in conformità alla UNI EN ISO 11925-2 e UNI EN 13823

*Euroclass: B-s1, d0.* Reaction to fire classification according to UNI EN 13501-1, executed following UNI EN ISO 11925-2 and UNI EN 13823



Tessuto acustico leggero e semi-trasparente, satinato e brillante, caratterizzato da una texture fine in tinta unita, con lievi fiammature di colore. L'effetto "VELO" elimina le barriere visive tra outdoor e indoor.

Il tessuto presenta due lati diversi, uno più opaco rivolto all'interno della stanza e uno più lucido e riflettente rivolto verso la finestra per migliorare il comfort termico e la sostenibilità energetica.

Per tende a piega piatta o ondulata H. max 315 cm

Per tende a piega ondulata bifronte H. max 300 cm

Lightweight and semi-transparent acoustic fabric, satin and shiny, characterized by a fine texture in solid colour, with light colour effects. The "VELO" (veil) effect eliminates visual barriers between outdoor and indoor. The fabric has two different sides, a more opaque one facing inside and a more shiny and reflective one facing the window. This improves thermal comfort and energy sustainability.

For inverted plated or rippled fold curtains H max 315 cm

For rippled fold double-face curtains H. max 300 cm

Tissu acoustique léger, semi-transparent, satiné et brillant, caractérisé par une texture fine dans des couleurs unies, avec de légers éclats de couleur. L'effet "VOILE" élimine les barrières visuelles entre l'extérieur et l'intérieur.

Le tissu a deux côtés différents, un plus opaque orienté vers l'intérieur de la pièce et l'autre plus brillant, plus réfléchissant, orienté vers la fenêtre, afin d'améliorer le confort thermique et la durabilité énergétique.

Pour les rideaux pli plat ou ondulés H max 315 cm

Pour les rideaux ondulé double face H. max 300 cm

Tejido acústico ligero y semi-transparente, satinado y brillante, caracterizado por una fina textura de color liso, con colores suavemente flameados. El efecto "VELO" elimina las barreras visuales entre exteriores e interiores.

El tejido presenta dos caras distintas: una mate hacia el interior de la habitación y otra brillante mirando hacia la ventana para mejorar el confort térmico y la sostenibilidad energética.

Para cortinas planas u onduladas H máx. 315 cm

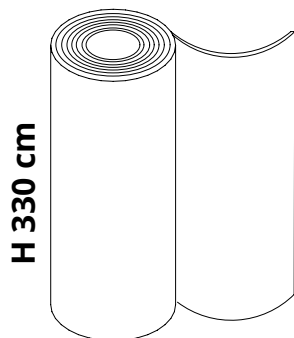
Para estores ondulados de dos caras H. máx. 300 cm

Leichtes, halbtransparentes, satiniertes und glänzendes Akustikgewebe, das sich durch eine feine Struktur in Unifarben oder mit leichten Farbakzenten auszeichnet. Der Schleier-Effekt hebt visuelle Barrieren zwischen Außen- und Innenräumen.

Das Gewebe hat zwei leicht unterschiedliche Seiten, eine mattere Seite zum Rauminnen hin und eine glänzendere, reflektierende Seite in Richtung Fenster, um den Wärmekomfort und die energetische Nachhaltigkeit zu verbessern.

Für flache oder gewellte Vorhänge H max. 315 cm

Für beidseitig gewellte Vorhänge H max. 300 cm



H 330 cm

Peso: 111 g/m<sup>2</sup> - 366 g/metro lineare  
Weight: 111 g/m<sup>2</sup> - 366 g/linear meter

**H = 330 cm (tolleranza / tolerance 0 + 3 cm)**

**X (min 6 m-max 25 m)**

Rotolo (pezza) da 25 metri lineari H rotolo 330 cm **€ 119,00** al metro lineare  
Prezzo al taglio, da 6 metri lineari a 24 metri lineari, **+ 15%** al metro lineare  
con ordine minimo: 6 metri lineari  
Il taglio è sempre all'unità di metro (6,7,8,9,10 .... 24 m)

Roll of 25 linear meters H 330 cm **€ 119,00** per linear meter  
Cutting price, from 6 linear meters to 24 linear meters: **+ 15%** per linear meter  
Minimum order: 6 linear meters  
Cutting is always by meter only (6,7,8,9,10,..... 24 m)

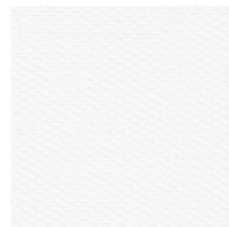
Rouleau de 25 mètres linéaires H 330 cm **€ 119,00** au mètre linéaire  
Prix à la coupe, de 6 à 24 mètres linéaires, **+ 15%** au mètre linéaire avec commande minimale de 6 mètres linéaires  
La coupe est toujours au mètre (6,7,8,9,10 .... 24 m)

Rollo de 25 mts. lineales de altura 330 cms **€ 119,00** metro lineal  
Precio al corte, desde 6 hasta 24 mts. lineales **+ 15%** por metro lineal  
Pedido minimo: 6 mts. lineales  
El corte del tejido se hace solamente por metros (6,7,8,9,10 .... 24 m)

Rolle mit 25 Laufmetern B=330 cm **€ 119,00** per Laufmeter  
Aufpreis für Zuschnitt ab 6 Laufmeter bis 24 Laufmeter: **+15%** per Laufmeter  
Mindestbestellung: 6 Laufmeter  
Zuschnitt nur per Meter (6,7,8,9,10,....24 Meter)

**Tempi di consegna 3/4 settimane (mese di agosto escluso)**  
**Lead time 3/4 weeks (month of August excluded)**  
**Délai d'expédition 3/4 semaines (sauf le mois d'Août)**  
**Tiempos de entrega 3/4 semanas (mes de Agosto no incluido)**  
**Lieferzeit 3/4 Wochen (ausgenommen August)**

**X** = lunghezza rotolo, compresa tra 6 e 25 m / **X** = roll length, between 6 and 25 m / **X** = longueur du rouleau, comprise entre 6 et 25 m  
**X** = longitud del rotolo, entre 6 y 25 m / **X** = Rollenlänge, zwischen 6 und 25 m



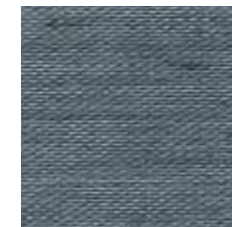
7F7/X-700



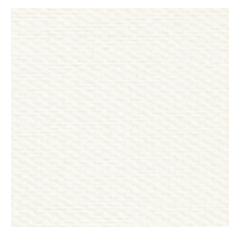
7F7/X-701



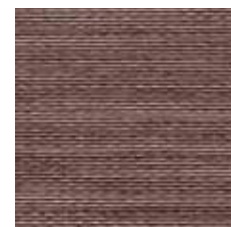
7F7/X-702



7F7/X-703



7F7/X-704



7F7/X-705



7F7/X-706



7F7/X-707



7F7/X-708



**REAZIONE AL FUOCO - REACTION TO FIRE**

**Classe Italiana:** Classe1. La prova è stata eseguita secondo i metodi di prova UNI 8456 e UNI 9174

*Italian Class : Class1. Test executed according to UNI 8456 and UNI 9174*

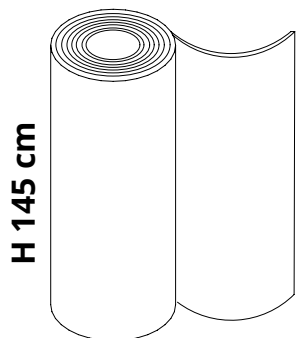
**Euroclasse:** B-s1, d0. Classificazione di reazione al fuoco secondo UNI EN 13501-1 eseguita in conformità alla UNI EN ISO 11925-2 e UNI EN 13823

*Euroclass: B-s1, d0. Reaction to fire classification according to UNI EN 13501-1, executed following UNI EN ISO 11925-2 and UNI EN 13823*

**Classe francese:** Classe M1. La prova è stata eseguita secondo i metodi di prova NF P 92-503 (1995) / NF P 92-504 (1995) e NF P 92-505 (1995)

*French Class : ClassM1. Test executed according to NF P 92-503 (1995) / NF P 92-504 (1995) and NF P 92-505 (1995)*





H 145 cm

Peso: 460 g/m<sup>2</sup> - 667 g/metro lineare  
Weight: 460 g/m<sup>2</sup> - 667 g/linear meter

H = 145 cm (tolleranza / tolerance 0 + 3 cm)

**X (min 6 m-max 25 m)**

Rotolo (pezza) da 25 metri lineari H rotolo 145 cm **€ 73,00** al metro lineare  
Prezzo al taglio, da 6 metri lineari a 24 metri lineari, **+ 15%** al metro lineare  
con ordine minimo: 6 metri lineari  
Il taglio è sempre all'unità di metro (6,7,8,9,10 .... 24 m)

Roll of 25 linear meters H 145 cm **€ 73,00** per linear meter  
Cutting price, from 6 linear meters to 24 linear meters: **+ 15%** per linear meter  
Minimum order: 6 linear meters  
Cutting is always by meter only (6,7,8,9,10,..... 24 m)

Rouleau de 25 mètres linéaires H 145 cm **€ 73,00** au mètre linéaire  
Prix à la coupe, de 6 à 24 mètres linéaires, **+ 15%** au mètre linéaire avec commande minimale de 6 mètres linéaires  
La coupe est toujours au mètre (6,7,8,9,10 .... 24 m)

Rollo de 25 mts. lineales de altura 145 cms **€ 73,00** metro lineal  
Precio al corte, desde 6 hasta 24 mts. lineales **+ 15%** por metro lineal  
Pedido minimo: 6 mts. lineales  
El corte del tejido se hace solamente por metros (6,7,8,9,10 .... 24 m)

Rolle mit 25 Laufmetern B=145 cm **€ 73,00** per Laufmeter  
Aufpreis für Zuschnitt ab 6 Laufmeter bis 24 Laufmeter: **+15%** per Laufmeter  
Mindestbestellung: 6 Laufmeter  
Zuschnitt nur per Meter (6,7,8,9,10,....24 Meter)

**Tempi di consegna 3/4 settimane (mese di agosto escluso)**  
**Lead time 3/4 weeks (month of August excluded)**  
**Délai d'expédition 3/4 semaines (sauf le mois d'Août)**  
**Tiempos de entrega 3/4 semanas (mes de Agosto no incluido)**  
**Lieferzeit 3/4 Wochen (ausgenommen August)**

**X** = lunghezza rotolo, compresa tra 6 e 25 m / **X** = roll length, between 6 and 25 m / **X** = longueur du rouleau, comprise entre 6 et 25 m  
**X** = longitud del rotolo, entre 6 y 25 m / **X** = Rollenlänge, zwischen 6 und 25 m



7F8/X-800



7F8/X-801



7F8/X-802



7F8/X-803



7F8/X-804



7F8/X-805



7F8/X-806



7F8/X-807



7F8/X-808



7F8/X-809



7F8/X-810



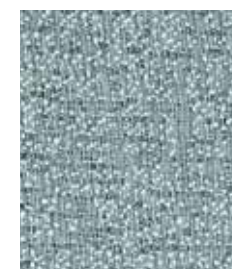
7F8/X-811



7F8/X-812



7F8/X-813

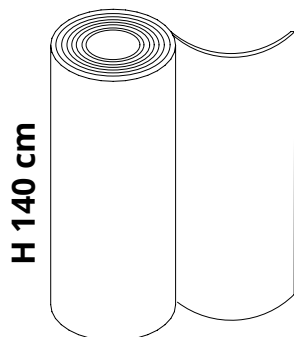


7F8/X-814



7F8/X-815





Peso: 330 g/m<sup>2</sup> - 460 g/metro lineare  
Weight: 330 g/m<sup>2</sup> - 460 g/linear meter

**H = 140 cm (tolleranza / tolerance 0 + 3 cm)**

**X (min 6 m-max 25 m)**

Rotolo (pezza) da 25 metri lineari H rotolo 140 cm **€ 69,00** al metro lineare  
Prezzo al taglio, da 6 metri lineari a 24 metri lineari, **+ 15%** al metro lineare  
con ordine minimo: 6 metri lineari  
Il taglio è sempre all'unità di metro (6,7,8,9,10 .... 24 m)

Roll of 25 linear meters H 140 cm **€ 69,00** per linear meter  
Cutting price, from 6 linear meters to 24 linear meters: **+ 15%** per linear meter  
Minimum order: 6 linear meters  
Cutting is always by meter only (6,7,8,9,10,..... 24 m)

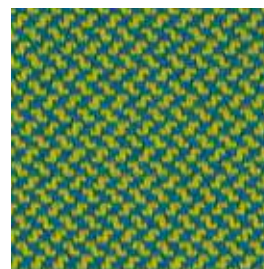
Rouleau de 25 mètres linéaires H 140 cm **€ 69,00** au mètre linéaire  
Prix à la coupe, de 6 à 24 mètres linéaires, **+ 15%** au mètre linéaire avec commande minimale de 6 mètres linéaires  
La coupe est toujours au mètre (6,7,8,9,10 .... 24 m)

Rollo de 25 mts. lineales de altura 140 cms **€ 69,00** metro lineal  
Precio al corte, desde 6 hasta 24 mts. lineales **+ 15%** por metro lineal  
Pedido minimo: 6 mts. lineales  
El corte del tejido se hace solamente por metros (6,7,8,9,10 .... 24 m)

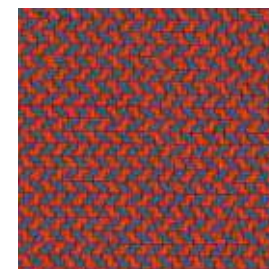
Rolle mit 25 Laufmetern B=140 cm **€ 69,00** per Laufmeter  
Aufpreis für Zuschnitt ab 6 Laufmeter bis 24 Laufmeter: **+15%** per Laufmeter  
Mindestbestellung: 6 Laufmeter  
Zuschnitt nur per Meter (6,7,8,9,10,....24 Meter)

**Tempi di consegna 3/4 settimane (mese di agosto escluso)**  
**Lead time 3/4 weeks (month of August excluded)**  
**Délai d'expédition 3/4 semaines (sauf le mois d'Août)**  
**Tiempos de entrega 3/4 semanas (mes de Agosto no incluido)**  
**Lieferzeit 3/4 Wochen (ausgenommen August)**

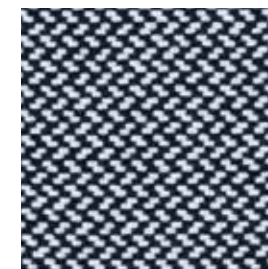
**X** = lunghezza rotolo, compresa tra 6 e 25 m / **X** = roll length, between 6 and 25 m / **X** = longueur du rouleau, comprise entre 6 et 25 m  
**X** = longitud del rotolo, entre 6 y 25 m / **X** = Rollenlänge, zwischen 6 und 25 m



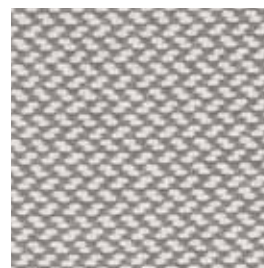
7F12/X-1200



7F12/X-1201



7F12/X-1202



7F12/X-1203



7F12/X-1204



7F12/X-1205

**close to people**  
**close to the future**



**meinema**  
interieur | ontwerp | uitvoering

[Info@meinema.nl](mailto:Info@meinema.nl)

0031 - 20 311 8396